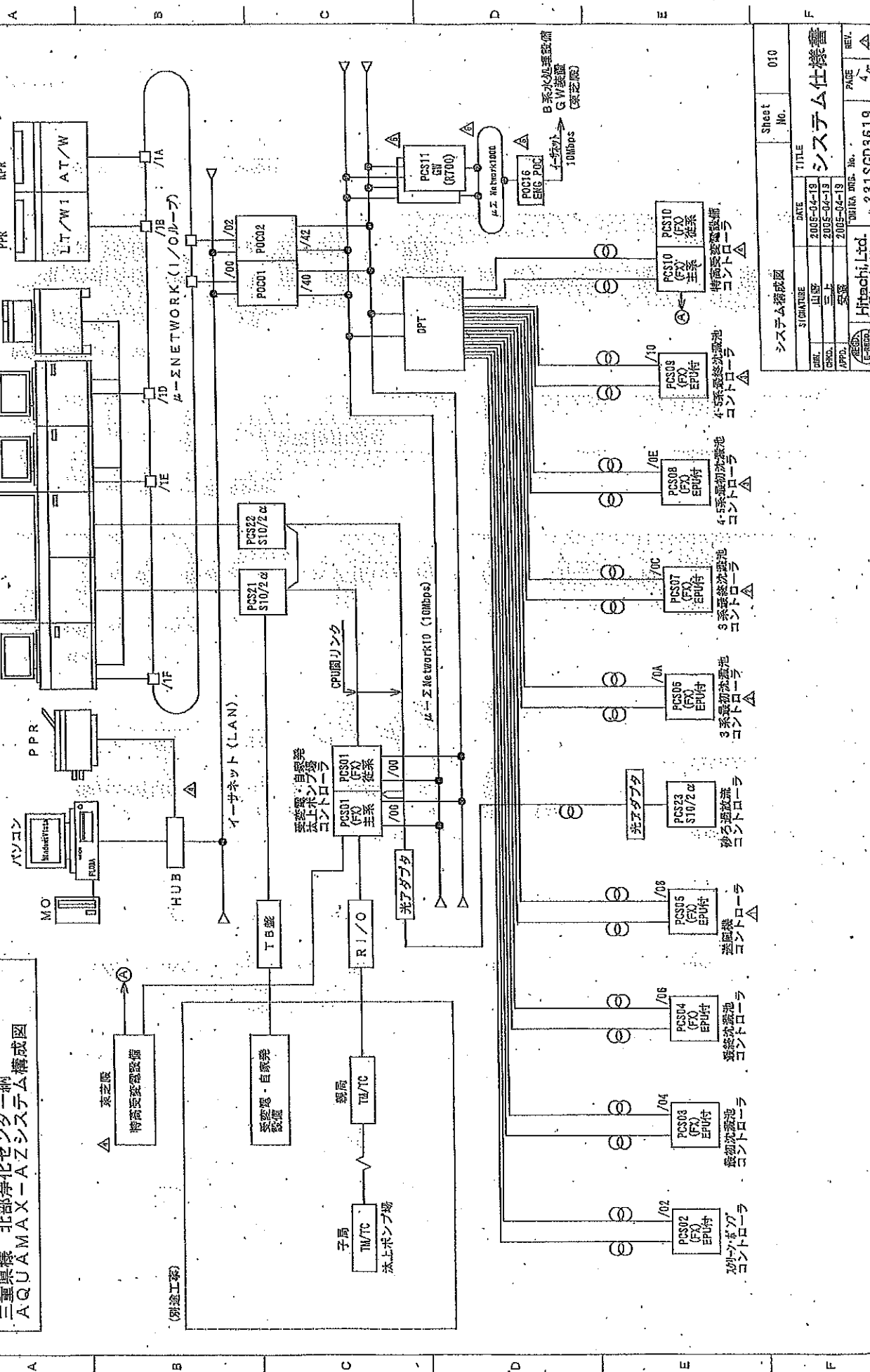


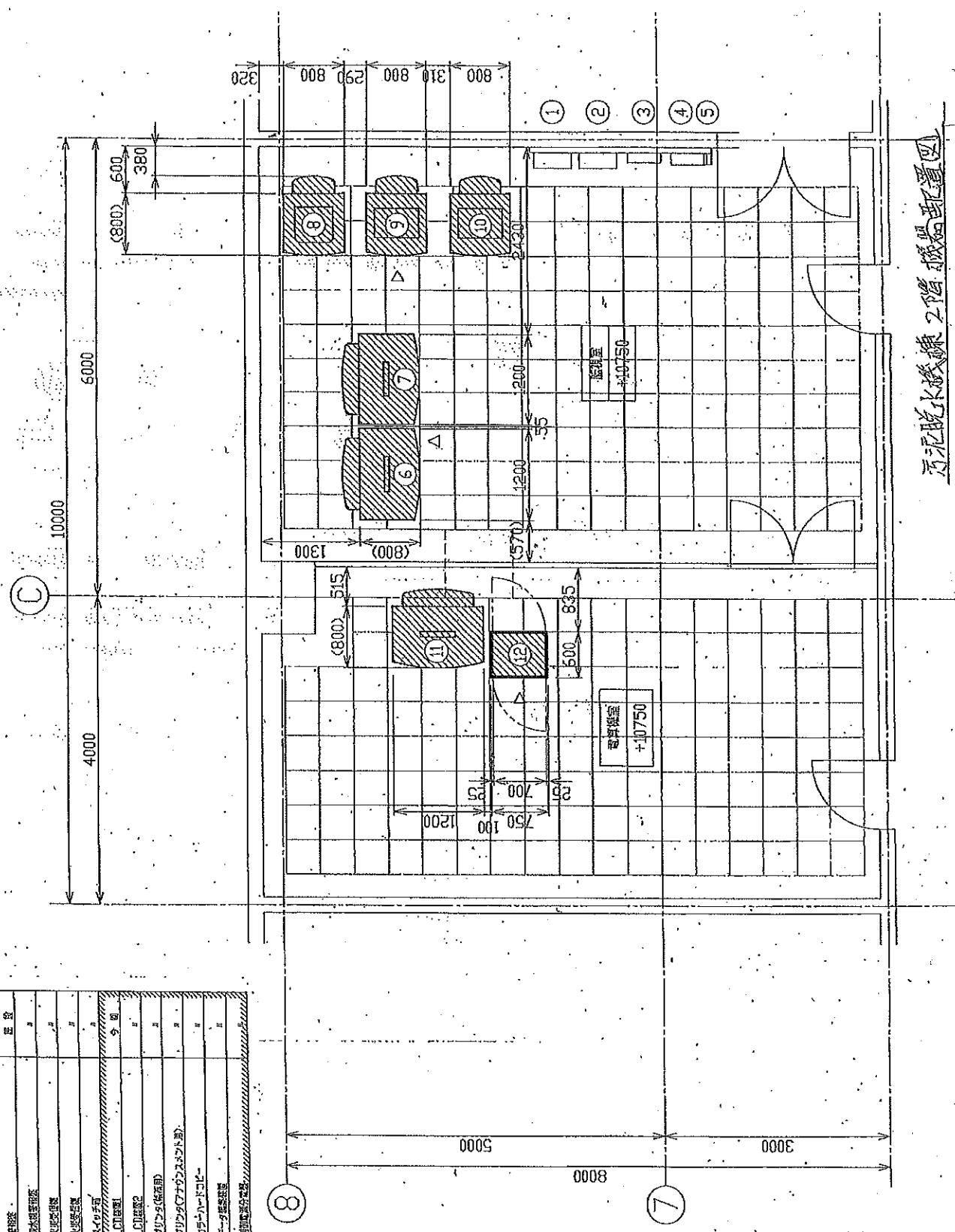
三重県様 北部浄化センター一納 AQUAMAX-AZシステム構成図



システム構成図		Sheet No.	010
TITLE			
システム仕様書			
SIGNATURE	DATE	TITLE	
山崎	2005-04-19	システム仕様書	
三上	2005-04-19		
宗室	2005-04-19		
Hitachi, Ltd.		TONKAWA Bldg. No. 331SGD3619	
Tokyo, Japan		PAUSE	4/2
		REV.	

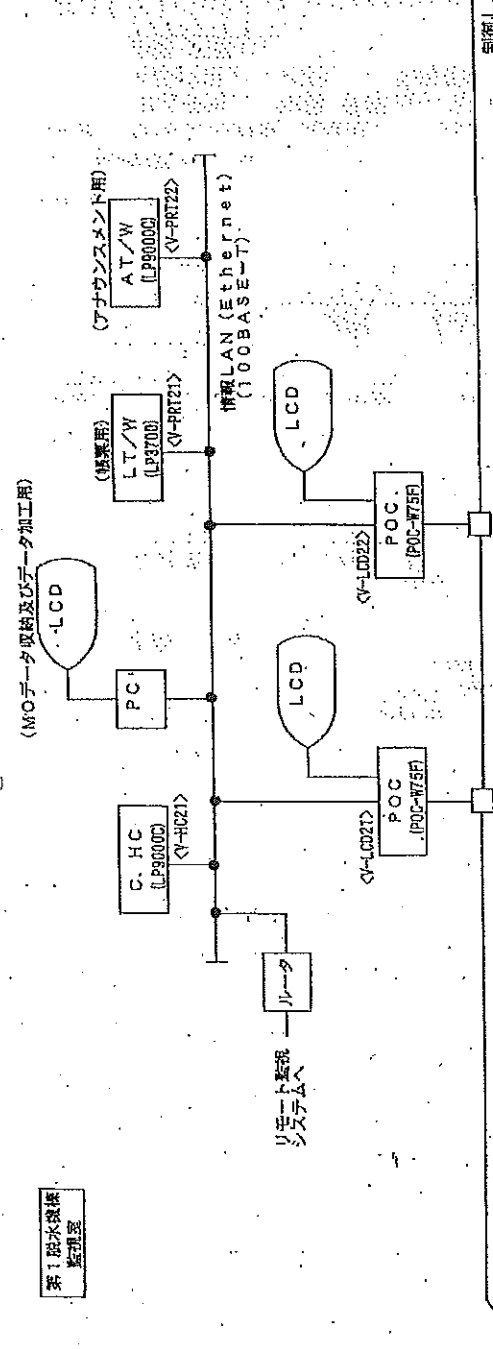
番号	変更内容	変更者	備考
①		宗室	修正
②		山崎	表芝原

番号	記号	名称	単位
①		基礎	個
②	HV-2	断水機	台
③		変圧機	台
④		変圧機	台
⑤		変圧機	台
⑥	HV-LCD1	LCD	台
⑦	HV-LCD2	LCD	台
⑧	HV-PR1	プリンタ(モノクロ)	台
⑨	HV-PR2	プリンタ(カラー)	台
⑩	HV-PC1	パーソナルPC	台
⑪	HV-PC2	パーソナルPC	台
⑫	HV-PC3	パーソナルPC	台

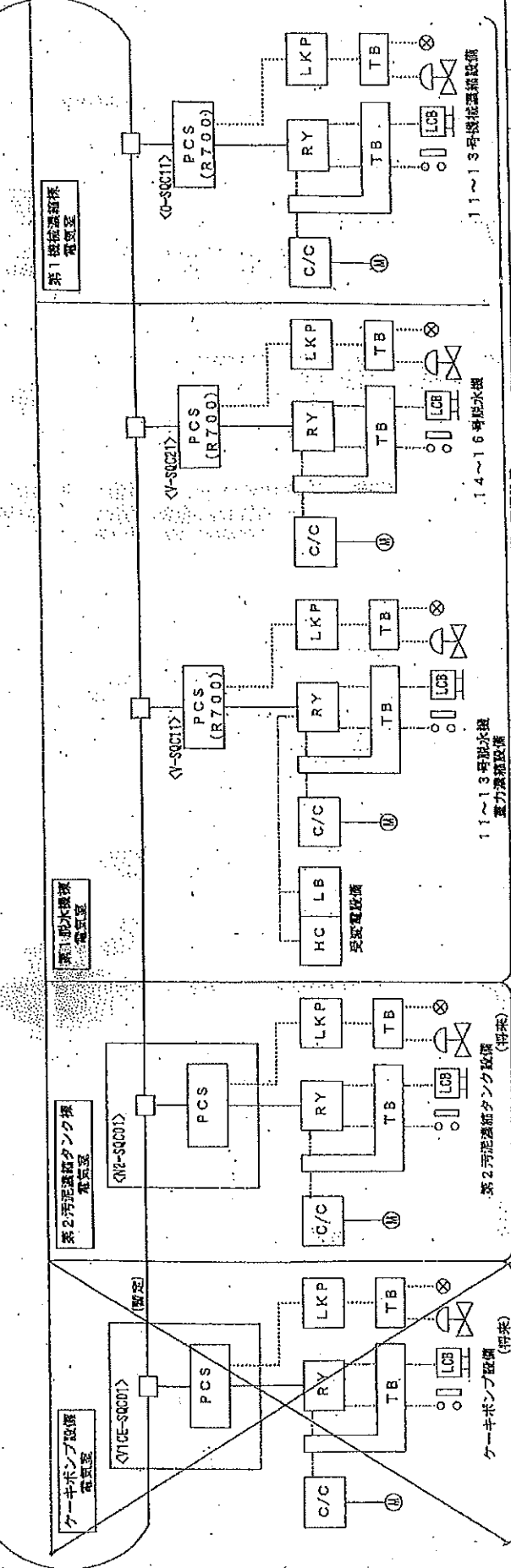


2階 機器配置図

記号	名称	記号	名称
PI/O	プロセッサ出力装置	—	動力系統
PS	ソフトウェア制御	—	制御系統
HC	制御盤	—	計装系統
LB	係任装置	—	通信系統
C/C	コンパイル	—	
RY	制御用電圧器	—	
LCB	制御用電圧器	—	
KP	現場操作盤	—	
LKP	現場計装盤	—	
TB	中継端子盤	—	
C-HC	制御用電源	—	
LT/W	時計分岐装置	—	
LCD	液晶ディスプレイ	—	
POC	プロセッサ制御装置	—	
AT/W	ソフトウェア制御	—	
PC	パーソナルコンピュータ	—	
R	ロータ	—	



制御LAN (μZNETWORK-100 : 光二重化リンク)



システム構成図	Sheet No.	010
SIGNATURE	DATE	TITLE
山野	2005-04-19	システム仕様書
三上	2005-04-19	
笠原	2005-04-18	
笠原	2005-04-18	
Hitaohi Ltd.	DATE	PAGE
Tokyo Japan	331SGD2704	3

注記

1. は今回範囲を示す。

2. は今回機能増設を示す。

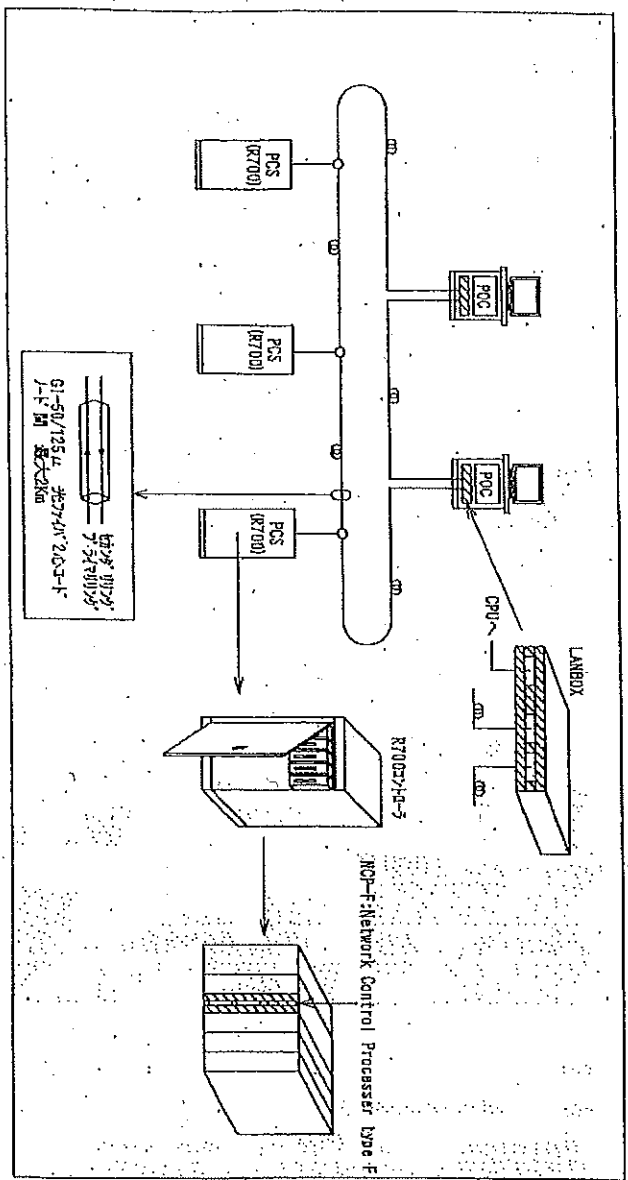
システム構成図

電力源設備 システム構成図

- 1. は今回版図を示す。
- 2. は今回機能増改を示す。

REV.	山野	2005-04-18	システム仕様書
CHKD.	三上	2005-04-18	
APPD.	空置	2005-04-19	
DATE	山野	2005-04-18	
REV.	Hitachi, Ltd.	DATA Dwg. No.	PAGE
CHKD.	Hitachi, Ltd.	331SGD2704	3
APPD.	Hitachi, Ltd.		REV.

制御 LAN : LIN NETWORK-100



制御 LAN (LIN NETWORK-100) の伝送媒体は、光ファイバケーブルです。
 ・ PCS は、LANBOX を介して接続されます。
 ・ R70027H-2 は、NCP を介して接続されます。
 ・ LANBOX とは、NCP を介して、ポート別、最大2Km です。
 ・ 図のように2本の光ファイバケーブルにより、ポート別に接続され、それぞれ反対方向に巡回するファイバケーブルと、切替可能なポートの一方は、伝送方向を切り替えることができます。切替を接続します。
 ・ 接続ポートにおいて、ポート別接続を可能にします。

分類	項目	仕様
伝送路仕様	伝送路構成	2重化リソング
	伝送路	光ファイバケーブル (G1-50/125)
	伝送速度	100 [Mbps]
伝送距離	ノード間距離	最大 2Km
	ループ総長	最大 100Km
通信機能	通信機能	パケット通信 機能コード通信 リモート CPU 通信 サイリツク通信
	RAS	ネットワーク監視 ネットワーク構成状態監視、障害情報管理

汚泥脱水機棟

REV.	SIGNATURE	DATE	TITLE
山野	山野	2005-05-20	システム仕様書
三上	三上	2005-05-20	
空置	空置	2005-05-20	
DATE	Hitachi, Ltd.	DATA Dwg. No.	PAGE
REV.	Hitachi, Ltd.	331SGD2710	4
CHKD.	Hitachi, Ltd.		REV.