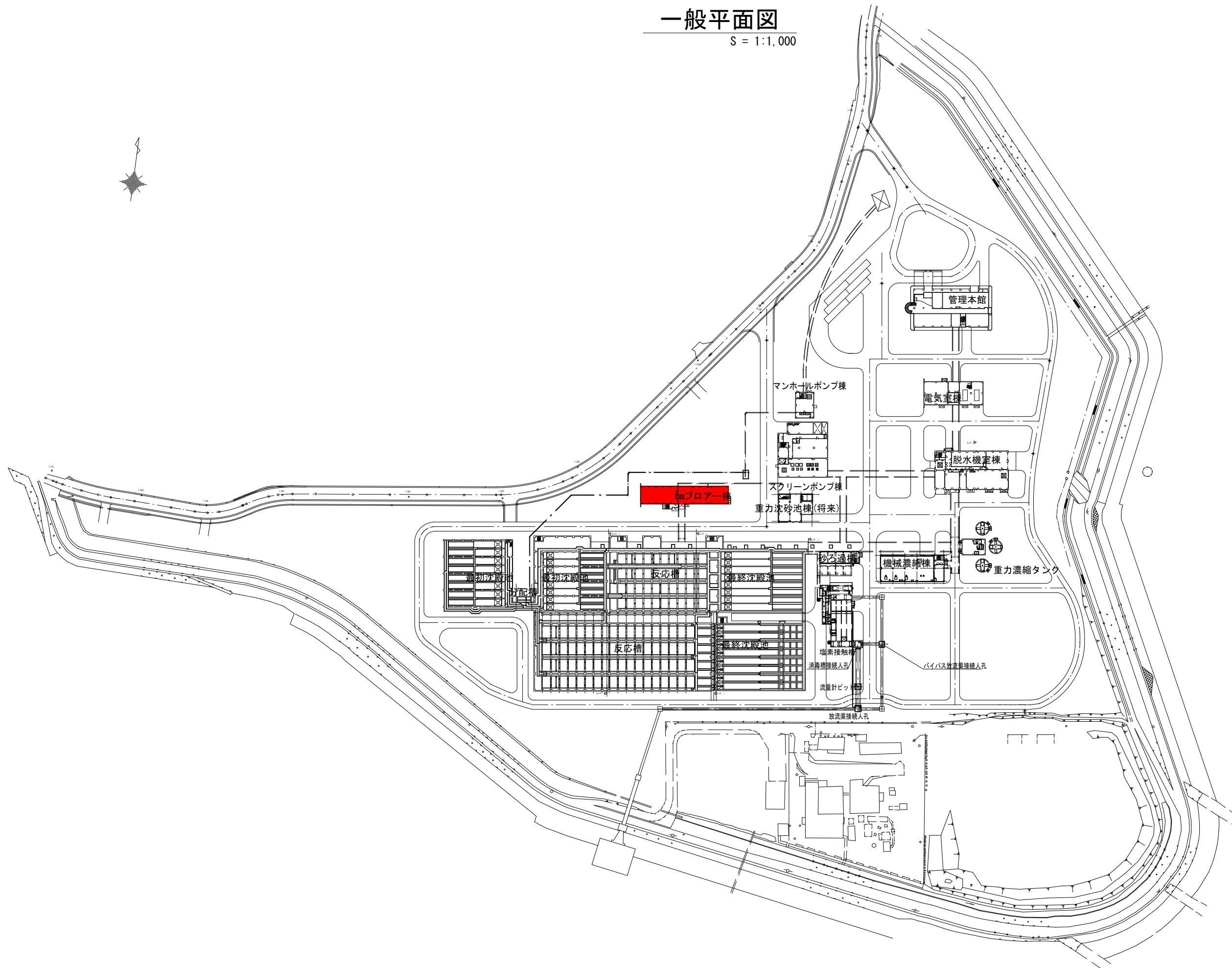


一般平面図

S = 1:1,000



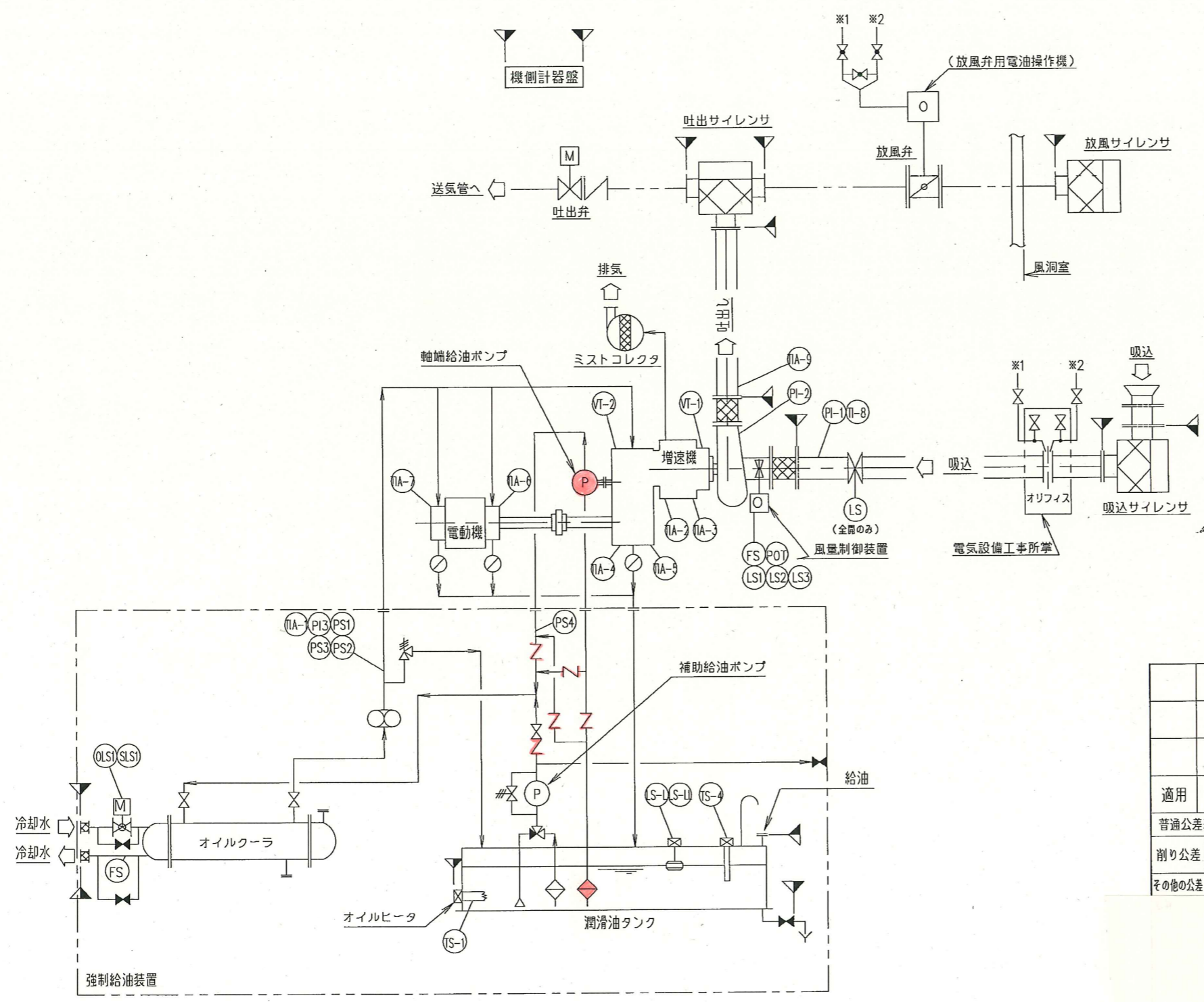
注記

1. ■ は、今回工事範囲を示す。
2. 将来施設を含む

工事名	平成29年度三下南修第5号 南部浄化センターNo. 3-2送風機修繕工事		
施工場所	四日市市楠町北五味塚1085-18		
図面の種類	南部浄化センター一般平面図		
縮尺	1:1,000 (A1)	図面番号	1
事業者名	公益財団法人三重県下水道公社		

元図番
元図番

元図番
元図番



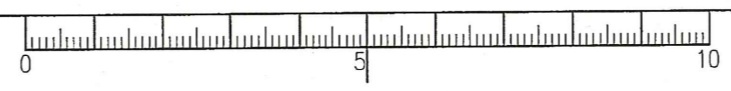
凡例

記号	名称	記号	名称
手動仕切弁 (開)	PI	PI	圧力指示計
手動仕切弁 (閉)	PS	PS	圧力スイッチ
玉形弁	TI	TI	温度計
逆止弁	TI	TI	温度計 (接点付)
電動ボール弁	TS	TS	温度スイッチ
電油式バタフライ弁	FS	FS	フロースイッチ
サイレンサー	FS	FS	フローサイト
オリフィス流量計	LS	LS	リミットスイッチ
伸縮管	POT	POT	ポテンシオメータ
ポンプ	8	8	複式ストレーナ
電動機	◇	◇	ストレーナ
電油操作機	※	※	リリーフ弁
			レベルスイッチ

適用	出図日	工事番号	担当	※兼数	行番
普通公差表示欄 (公差表示方法 JIS B 0024)	図庫番号				改訂
削り公差	社内普通公差 KSM-B1-001 mH -				3
	普通公差 (指示) KSM-B1-001 □ -				
その他の公差					

注意
(1) *印部は設計部所では記入しない。
(2) 三菱化工機株式会社より製造を行なうこと並びに
記号、名称三者への表示、異字、記載を行なうことは厳しくお断り致します。

M F
A P
R L
A B C D E F G H J K



工事名	平成29年度三下南修第5号 南部浄化センターNo.3-2送風機修繕工事
施工場所	四日市市楠町北五味塚1085-18
図面の種類	No.3-2送風機計装フローシート
縮尺	NONE 図面番号 2
事業所名	南部浄化センター

REV	改定内容	DESCRIPTION	DATE	DESIGN
△				
△				
△				

主仕様

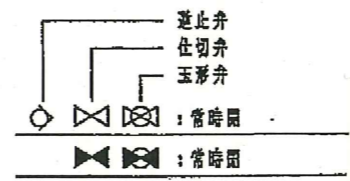
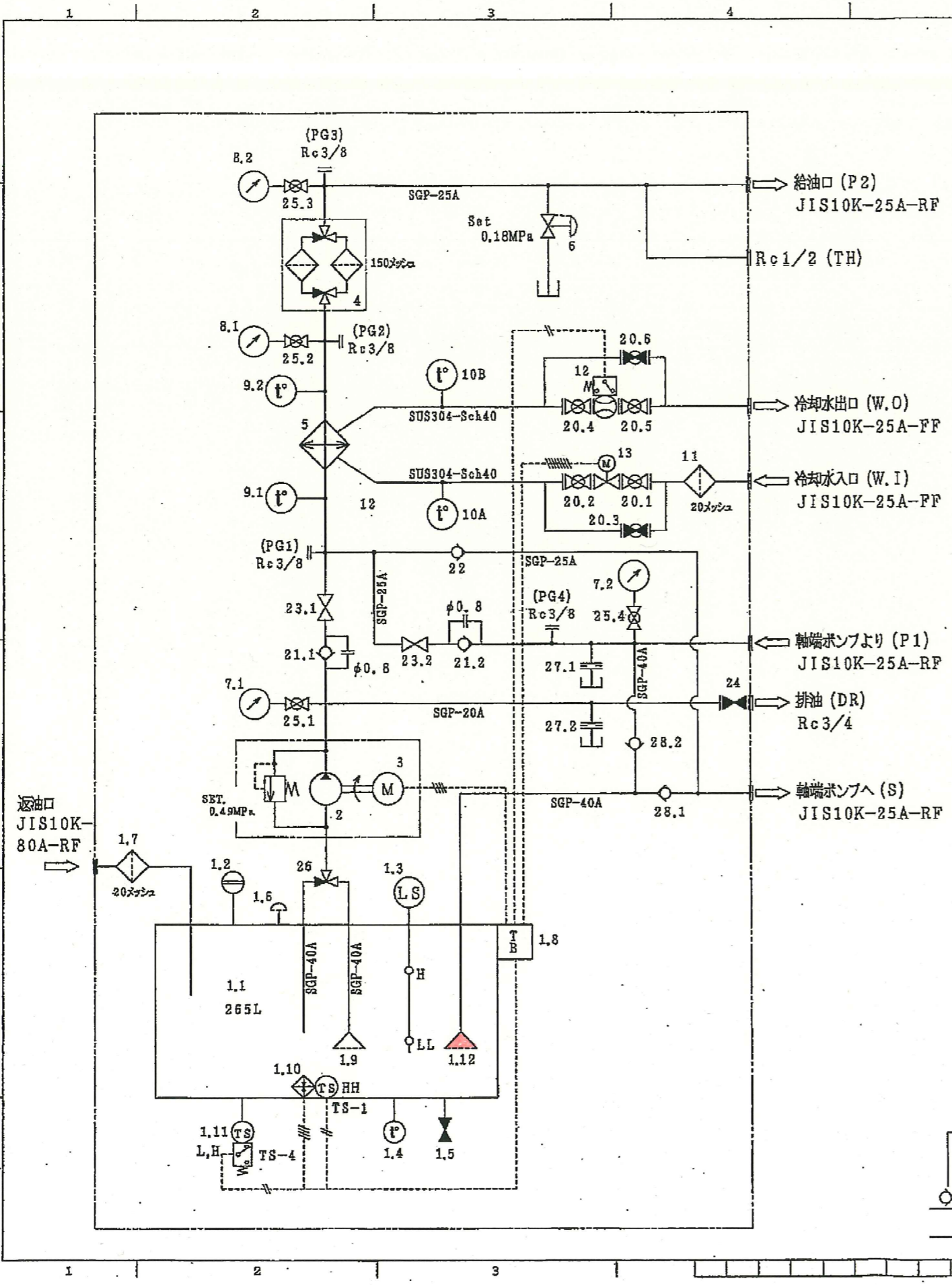
流体 : ISO VG32
ポンプ仕様 : 53L/min × 0.44MPa
: 1台運転
電 動 機 : 1.5kW・4P 安全増防保 巻線形
フィルタ濾過精度 : 150メッシュ
給油出口 : 約50L/min × 約0.18MPa
タンク昇温能力 : 5℃/Hr
クーラ冷却能力 : 55℃ → 45℃
冷却水 (工業用水) : 60L/min × Max 30℃ 0.2MPa
電 源 : モータ動力 AC420V・60Hz・φ3
: 電動弁動力 AC105V・60Hz・φ1
: ヒータ動力 AC105V・60Hz・φ3

28	逆止弁	10K-40A	2	FCMB
27	オリフィス	15A×φ0.8	2	SUS304
26	3方ボール弁	TNB 40A	1	G3771BE
25	ゲージバルブ	N1-A-3 Rc3/8	4	G3771BE
24	玉形弁	10K-20A	1	FCMB
23	仕切弁	10K-25A	2	FCMB
22	逆止弁	10K-25A	1	FCMB
21	逆止弁	10K-25A φ0.8HOLE	2	FCMB
20	玉形弁	10K-25A	6	SCS13A
13	電動ボールバルブ	EXH100-10UTB AC105V	1	SCS13A
12	流量計	KY-MA JIS10K-25A	1	1 差点
11	Y型ストレーナー	YF-25A	1	20メッシュ
10B	温度計	TS-A2 (I型) ×R1/2 0~100℃	1	
10A	温度計	TS-B2 (L型) ×R1/2 0~100℃	1	
9	温度計	TS-A2 (I型) ×R1/2 0~100℃	2	
8	圧力計	BVφ75×G3/8 0~1MPa	2	
7	圧力計	BVφ75×G3/8 0~1MPa	2	
6	圧力調整弁	PA-P 32A	1	
5	オイルクーラ	FCD-242A-2	1	1.9m ²
4	フィルタ	STWM-25-150	1	150メッシュ
3	モータ	AC420V, 60Hz, 1.5kW×4P, 3φ	1	eG3
2	オイルポンプ	NHG-2C	1	
1.12	サクションフィルタ	SFT-12-60W	1	60メッシュ
1.11	温度スイッチ	TNS-C1070CP	1	1 差点
1.10	ヒータ	AC105V, 60Hz, 2kW×2W/cm ²	1	屋内・壁掛
1.9	サクションフィルタ	SFT-12-60W	1	60メッシュ
1.8	端子箱	CL12-44	1	IP65
1.7	テンボラリストレーナ	TBL JIS10K-80A	1	20メッシュ
1.6	バルブ付エアブリーザ	MSA-C50T-Y.1.0-P	1	
1.5	仕切弁	10K-Rc1	1	FCMB
1.4	温度計	TUS-2S-S×R1/2 0~100℃	1	
1.3	レベルスイッチ	FR30B-2P	1	2 差点
1.2	ダイヤル式油面計	MG-700	1	L=280
1.1	オイルタンク	265L	1	SS400

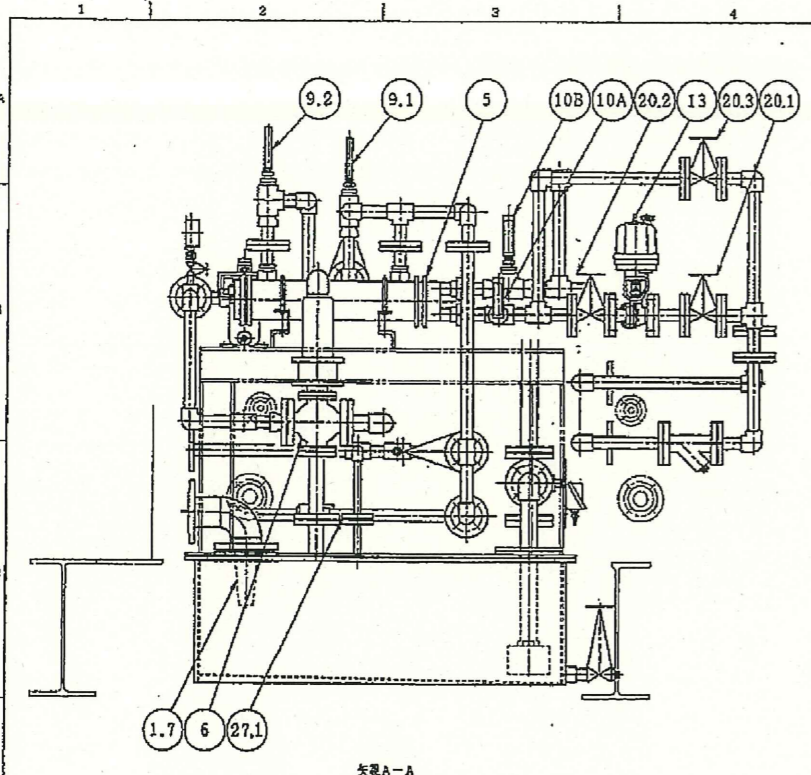
CUSTOMER

SPECIFICATION

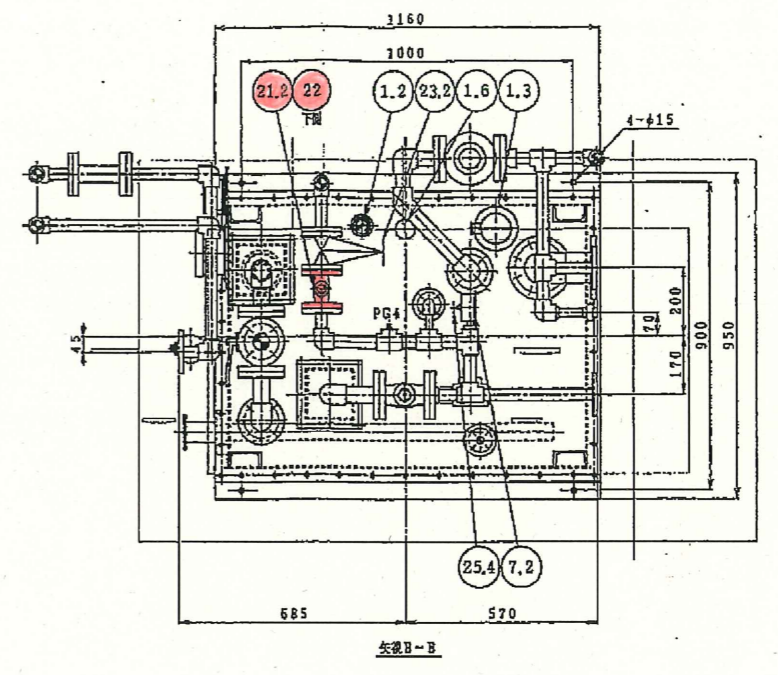
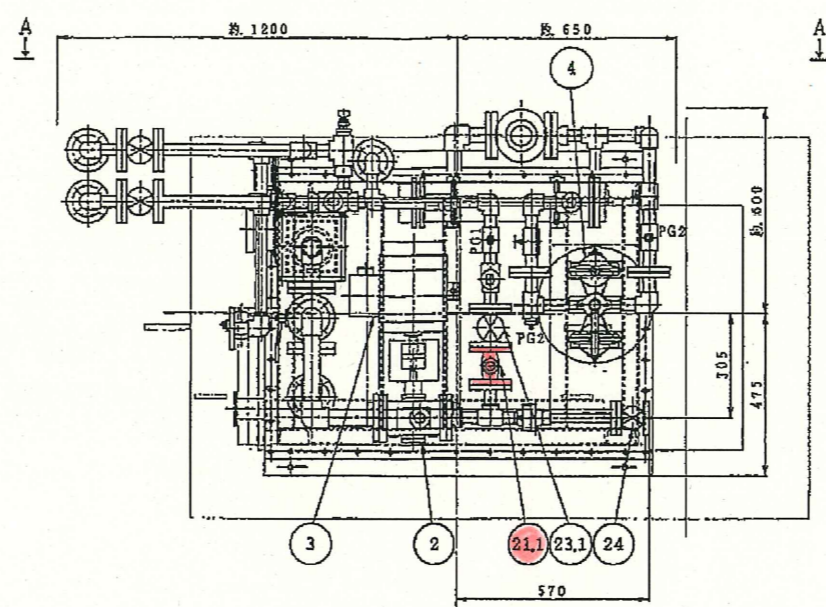
工事名	平成29年度三下南修第5号 南部浄化センターNo.3-2送風機修繕工事
施工場所	四日市市楠町北五味塚1085-18
図面の種類	ブロワ強制給油装置フローシート
縮 尺	NONE 図面番号 3
事業所名	南部浄化センター



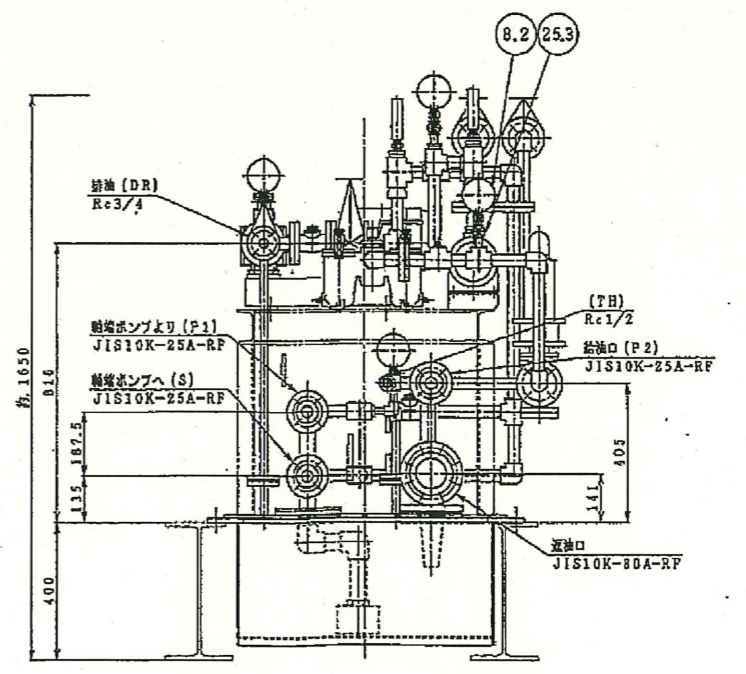
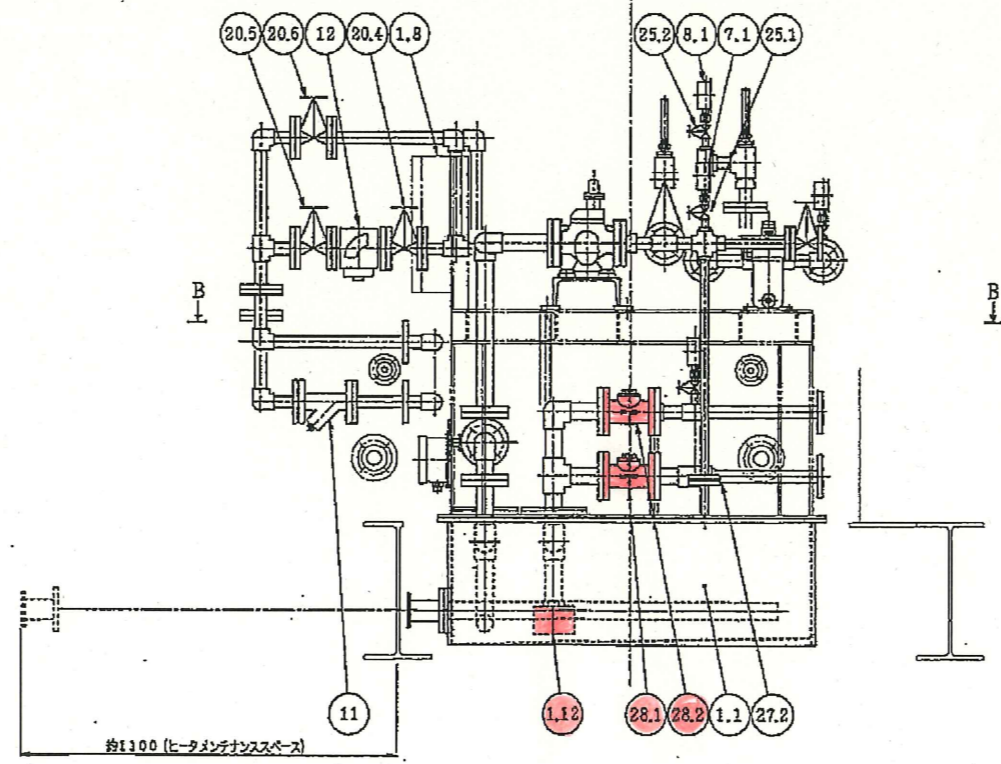
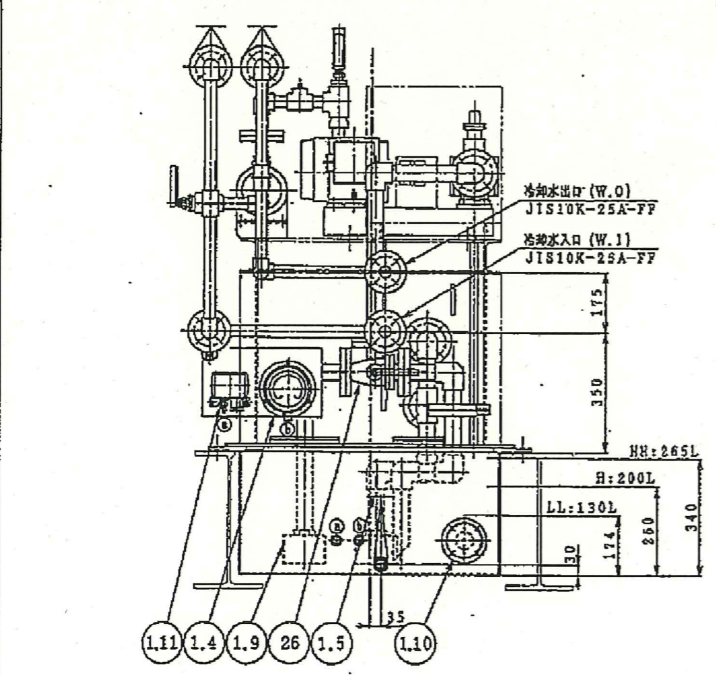
改定内容	DESCRIPTION	日付	担当者



矢視A-A



矢視B-B



工事名	平成29年度三下南修第5号 南部浄化センターNo. 3-2送風機修繕工事
施工場所	四日市市楠町北五味塚1085-18
図面の種類	プロワ強制給油装置系統図
縮尺	NONE
事業所名	南部浄化センター
図面番号	4