

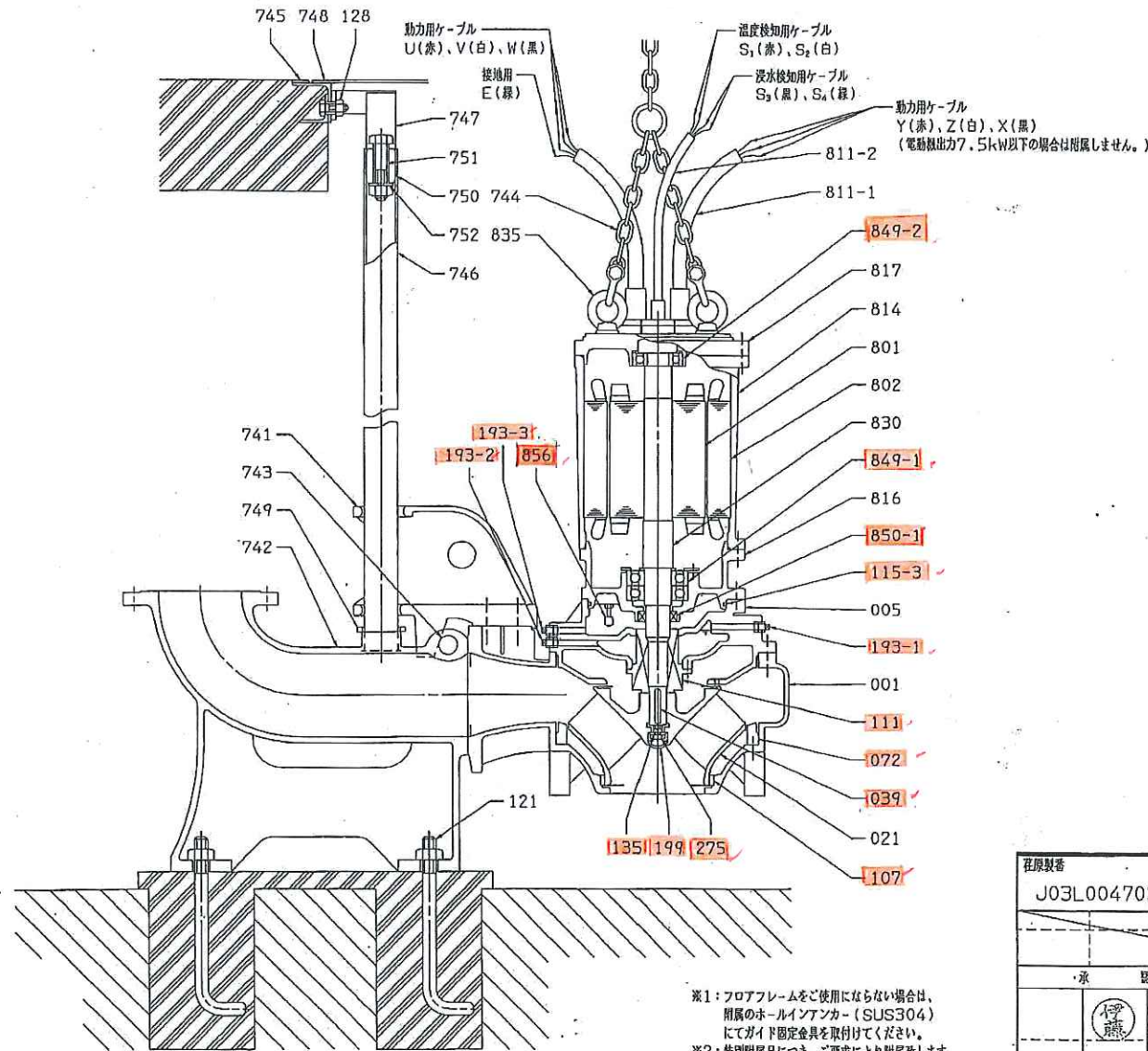


中勢沿岸流域下水道（松阪処理区）
中川ポンプ場

中勢沿岸流域下水道（松阪処理区）
三渡川ポンプ場

位置図

図面履歴				
番号	内容・理由	年・月・日	係	承認



856	汲水検知器	—	1組	
850-1	オイルシール	—	1	D456812A
849-2	反負荷側玉軸受	—	1	6308UU
849-1	負荷側玉軸受	—	1組	6310UUD2
835	吊りボルト	SUS304	2	
830	主軸	SUS420J1	1	
817	反負荷側ブラケット	FC150	1	
816	負荷側ブラケット	FC150	1	
814	モータフレーム	FC150	1	
811-2	水中ケーブル(検知装置用)	2PNCT	1	
811-1	水中ケーブル(動力用)	2PNCT	1	≠異径2
802	ステータ	—	1	
801	ロータ	—	1	
752	座金	SUS304	2	
751	支持ボルト	SUS304	2	
750	ゴムフッシュ	天然ゴム	2	
749	パイプ保持板	SUS304	1	
748	フロアプレート	SS400	1	※2 附属しません
747	ガイドパイプ固定金具	SUS304	1	
746	ガイドパイプ	SUS304	2	※2 附属します
745	フロアフレーム	SS400	1	※2 附属しません
744	吊上用鎖	SUS304	1組	
743	支持棒	SUS420J1	1	
742	着脱曲柄	FC250	1	
741	スライディングガイド	FCD400	1	
275	インペラボルト	SUS420J1	1	
199	軸端キャップ	NBR	1	
193-3	プラグ(点検用)	SUS316	1	
193-2	プラグ(排油口用)	SUS316	1	
193-1	プラグ(注油口用)	SUS316	2	
135	座金	SUS304	1	
128	ナット	SUS304	2	※1
121	基礎ボルト	SUS304	4	
115-3	Oリング	NBR	1	6240
111	メカニカルシール	—	1組	32X38
107	ライナリング	SUS316	1	
072	サイドリング	FC150	1	
039	キー	SUS420J1	1	
021	インペラ	SCS13	1	
005	中間ケーシング	FC250	1	
001	ポンプケーシング	FC250	1	
部品番号	部品名	材料	個数	備考

※1: フロアフレームをご使用にならない場合は、
 附属のボールインアンカー (SUS304)
 にてガイド固定金具を取付けてください。
 ※2: 特別附属品につき、ご要求により附属致します。

生産製番	機種名	御注文主
J03L004702	250DSC	三重県津地方県民局下水道部
台	御使用先	
2	中川ポンプ場	
承認	係員	製図
承認	署名	製図
図名		エハラDSC型水中渦巻剣造りポンプ
図番		断面図
図番		REV.
DOC. NO.		REV.
J03L004702-105		00

XDSC-J0051

DOC. NO.
J03L004702-105

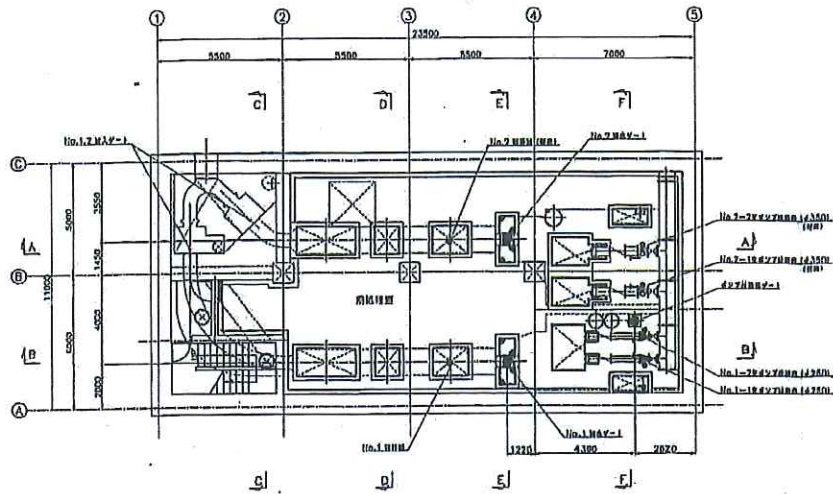
REV.
00

DSC型水中ポンプ製作仕様書

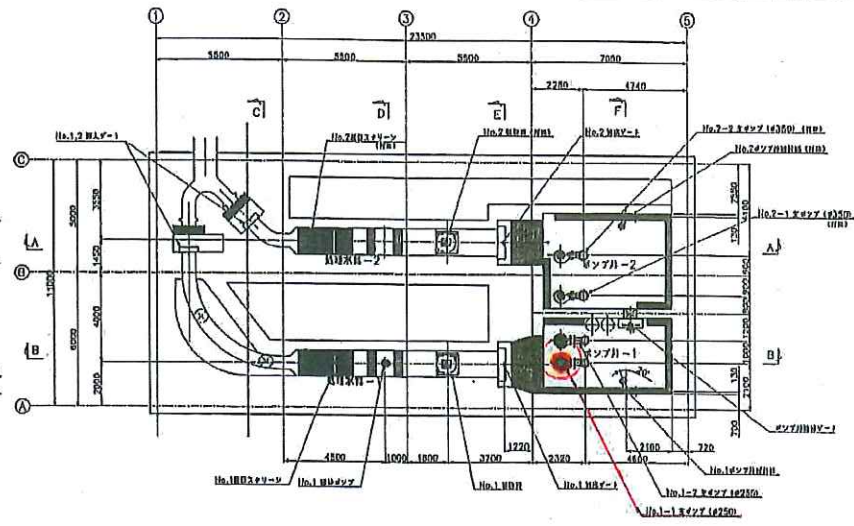
DOC. NO. J03L004702-101 REV. 1

御 注 文 主		三重県津地方県民局下水道部 殿		御 使 用 先		中川ポンプ場 殿	
製造番号	J03L004702	機 名	250DSC	台 数	2		
仕 様 (ポンプ)				(電動機)			
使用液 / 温度	汚水 / 常温℃	周波数 / 極数 / 相	60Hz / 6P / 3相				
密度	1.0 kg/l	定 格 出 力	15 kW				
吐 出 し 量	8.0 m ³ /min	定 格 電 圧	200 V				
全 揚 程	6.5 m	定 格 電 流	※	61 A			
回 転 速 度 (同 期)	1200 min ⁻¹	効 率 (全 負 荷 時)	※	83.8 %			
回 転 方 向 (電 動 機 側 から 見 て)	C.W.	力 率 (全 負 荷 時)	※	84.8 %			
水 圧 試 験 圧 力	0.65 MPa	始 動 電 流 (直 入 時)	※	313 A			
MR ² (ポンプ+電動機)	0.38 kg·m ²	絶 縁 種 別	F 種				
許 容 始 動 頻 度	12 回 / h	始 動 方 式	△ V.V.V.F.				
構 造 (ポンプ)				(電動機)			
ポ ン プ 型 式	水中渦巻斜流ポンプ	種 類	乾式				
ポ ン プ 型 番	3TN	枠 番	160T				
段 数	1 段	ラ ジ ア ル 軸 受	玉軸受				
イ ン ペ ラ 型 式	クローズ	ス ラ ス ト 軸 受	玉軸受				
ケ ー シ ン グ	シングルポリウレタン	軸 封 方 式	ダブルメカニカルシール				
ラジアル軸受、スラスト軸受	モータ内蔵						
材 料 (ポンプ)				(電動機)			
イ ン ペ ラ	SCS13	ブ ラ ケ ッ ト	FC150				
ケ ー シ ン グ	FC250	フ レ ー ム	FC150				
ラ イ ナ ー リ ン グ	SUS316	軸	SUS420J1				
附 属 品 (数量/1台分)				備 考			
動力用ケーブル	2 PNCT	丸形 4心	5.5 mm ² × 20 m × 1本				
動力用ケーブル	2 PNCT	丸形 3心	5.5 mm ² × 20 m × 1本				
保護用ケーブル	2 PNCT	丸形 4心	1.25 mm ² × 20 m × 1本				
吊 上 用 鎖	SUS304	5 m	1組				
注 油 ジ ョ ウ ゴ			1組				
着 脱 装 置	着脱曲胴	FC250	JIS10Kフランジ	1組			
	基礎ボルト	SUS304		4本			
	が 付 バ イ プ 固 定 金 具	SUS304		1組			
ガ イ ド バ イ プ	SUS304		3 B × 5.5 m × 2本				
動 力 用 端 子 箱	SUS304		1組				
隔 膜 式 連 成 計		Φ100×3/8(-0.1MPa×0.25 MPa)	1組				
分 解 工 具			1組				
予 備 品 (数量/全台数分)				備 考			
メカニカルシール			2組				
<p>1. 水中モータポンプ用保護装置は、静止形保護継電器として下記に示す特性と同等またはそれ以上のものとしてください。</p> <p>(1) 過負荷保護 定格電流の120%以上で動作すること。</p> <p>(2) 拘束保護 始動電流(直入時)で5秒以内に動作すること。</p> <p>(3) 欠相時に動作すること。</p>							
備 考 ※印の数値は、設計計画値で保証値ではありません。							

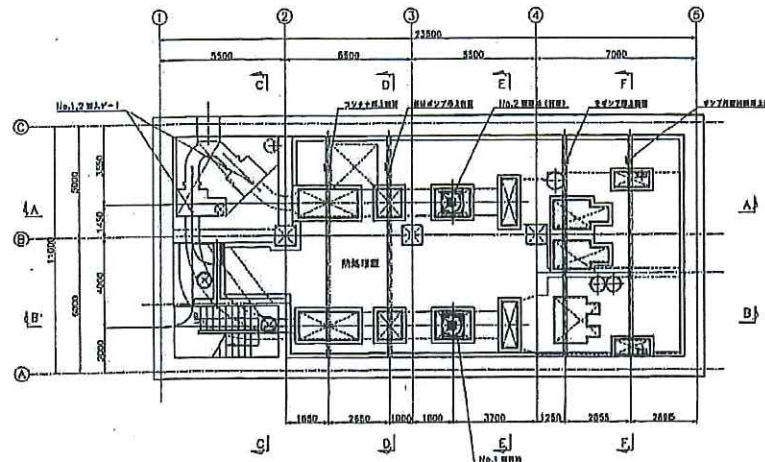
13	14	15	16	17	18	19



№1.2 WAV-1

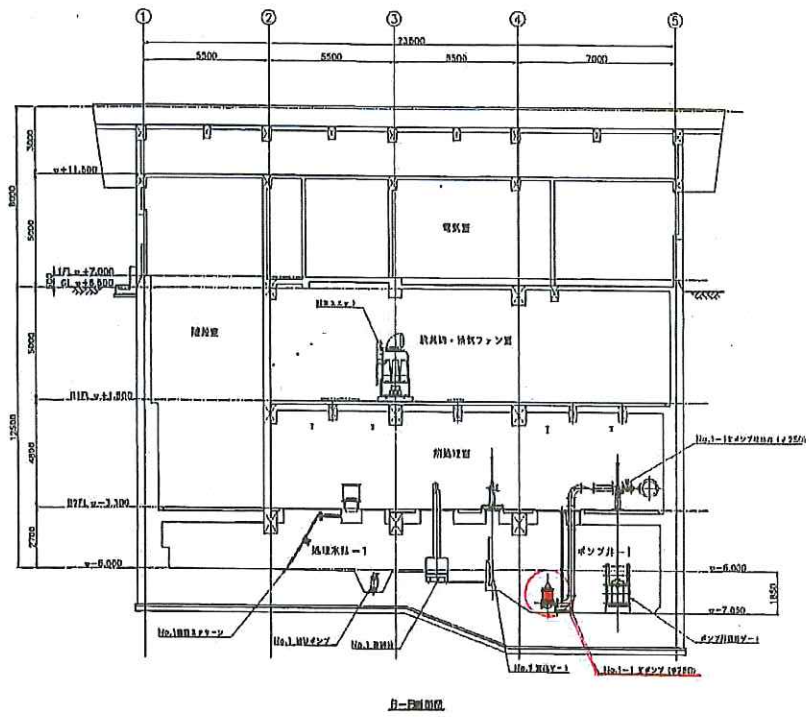
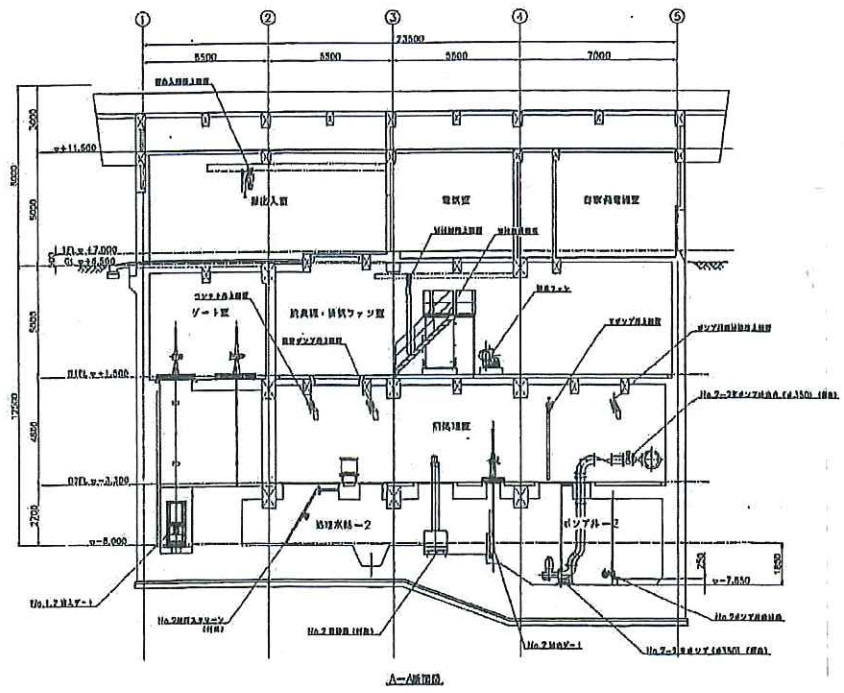


№1.2 WBN



№1.2 WBN

02	W	02NWP0120							
02	W	02W475K2322							



19	20	21	22	23	24	25	26	27	28	29	30
11月	12月	1月	2月	3月	4月	5月	6月	7月	8月	9月	10月

図名	系統図	HVAC	図尺	1/100
図番	02NWP0120			
設計者	02W475K2323			
承認者				
作成者				
作成日				
図面内容	空調機・排気ファン			
備考	No.1-1 排気ファン (1/2)			