

渦巻ポンプデータシート

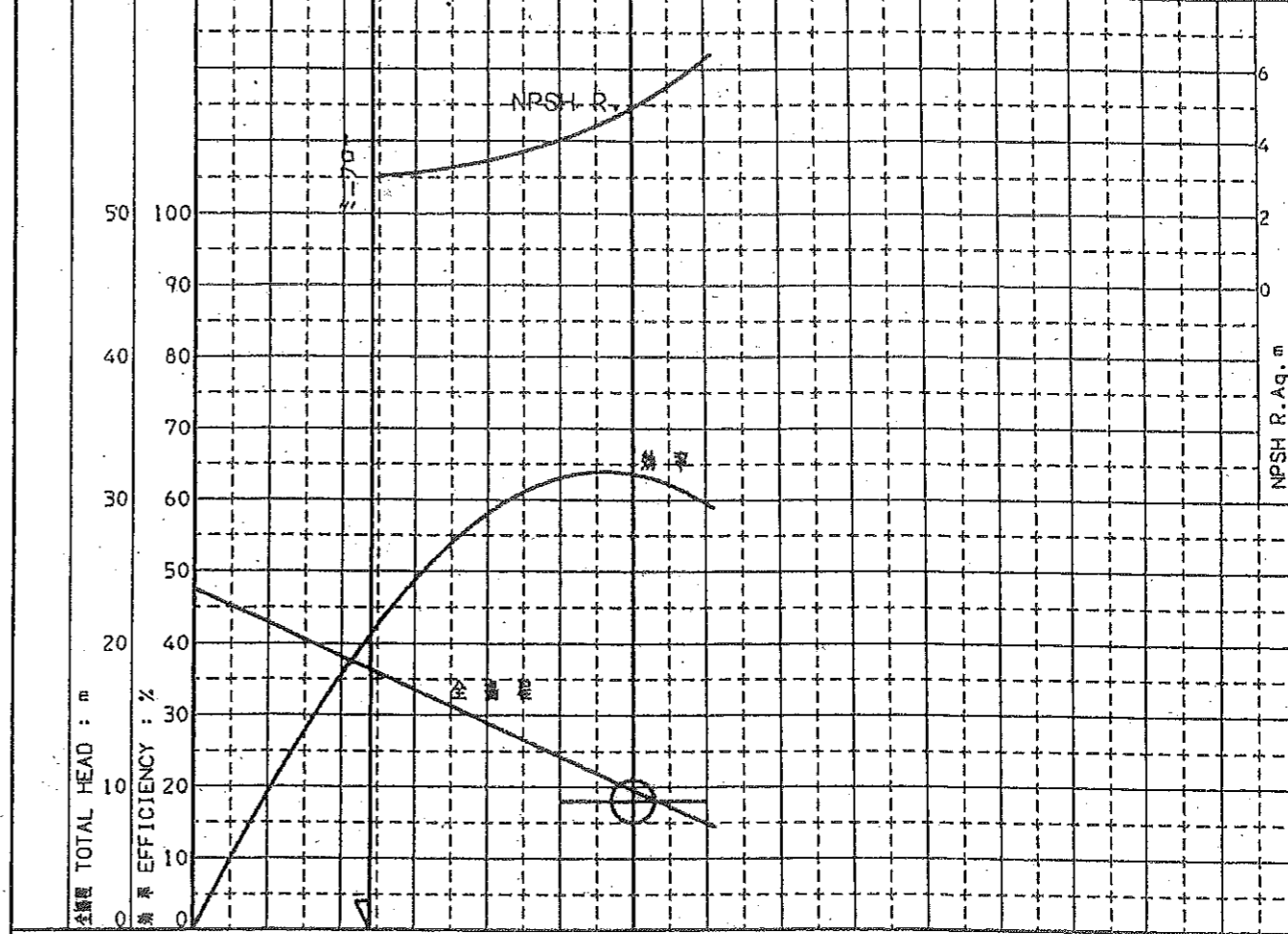
1 側注文主 三重県  
 2 側使用先 北勢沿岸流域下水道(北部処理区)北部浄化センター  
 3 名称 終沈スカム移送ポンプ  
 4 工事番号  
 5 機器番号  
 6 図番番号 R001115707-100  
 7 運転条件  
 8 液名 汚泥  
 9 液温(運転時) 25 °C  
 10 密度(液温における) 1.0 kg/l  
 11 粘度(液温における) 1 cP  
 12 蒸気圧力(液温における)  
 13 吐出量 3 m³/min  
 14 全揚程 9 m  
 15 吸込圧力 0 kPaG  
 16 吐出圧力 88.26 kPaG  
 17 差圧 88.26 kPa  
 18 NPSH Av. (Aq) 9.9 m  
 19 腐食/摩耗要因 ナシ  
 20 混入固形物 ナシ  
 21 濃度  
 22 構造、寸法  
 23 ノズル 呼び径 規格 形状 位置  
 24 吸込側 150 水道標準 RF END  
 25 吐出側 150 水道標準 RF TOP  
 26  
 27 ポンプ型式  横型  立型  
 28 ケーシング支持  フード  センターライン  軸  インライン  
 29 一分割方法  軸直角  軸方向  
 30 -ボリュート  シングル  ダブル  案内羽根  
 31 -圧力 最高許容圧力 0.51 MPaG  
 32 水圧試験圧力 0.8 MPaG  
 33 -接続  ベント  ドレン  ゲージ  
 34 羽根車径 : (mm) 定格 219  
 35 最大 219  
 36 型式 :  スクリュー  セミオープン  オープン  
 37 支持 :  両持軸受  オーバーハング  
 38 段数 1  
 39 軸受型式 : ラジアル ホール 6312  
 スラスト ホール 7313BDB  
 41 潤滑方式:  リングオイル  オイルバス  グリース  
 42  フリンガー  
 43 カップリング型式:  フレキシブル  キヤ-  V-プーリー  
 44  ラブフレックス  
 45 スペーサ有無:  有  無  
 46 ガード有無:  有  無  
 47 軸封 アクロライトメカ  
 48 フタツワリメカ TYシール/無注水型  
 49  
 50 モータ  
 51 モータ出力 11 kW 4極数 3相  
1800 min⁻¹ 420 ボルト 60 ヘルツ  
 52 全閉外扇屋外 型式 B種  
 53 付属品 予備品  
 54  ベース  フランジ エンドシール 1台分  
 基礎ボルト  分解工具 Vベルト 1台分  
 カップリング X Vフ-リ/Vハ-ルト  
 カップリングガード  
 ゲージ アツリヨクケイ  
 55 備考 最大通過粒径:口径の50%以上(75mm)  
 56  
 57  
 58  
 59  
 60  
 61  
 62  
 63

ポンプ注文台数 1  
 電動機注文台数  
 モータ 1 タービン エンジン  
 径原製造番号 R001115707  
 ポンプ機名 型式  
150IFMZGR:吸込スクリュ-付遠心形汚泥ポンプ  
 性能  
 NPSH Req. (Aq)  
 ポンプ効率 63.5 %  
 軸動力 7.52 kW  
 電動機出力 11 kW  
 回転速度 1745 min⁻¹  
 回転方向(電動機側より見て) CW  
 ミニマム フロー 1.2 m³/min  
補助配管  
 フラッシング  自己  外部  プラグ止め  自己+外部  
 フラッシング液  
 接続サイズ  
 圧力  
 温度  
 容量  
 冷却: 軸受  スタフィンボックス  支持台  クーラー  
 容量  
 接続サイズ  
 圧力  
 温度  
 冷却室水圧試験圧力  
 クエンチ  
材質  
 ケーシング FC250 ケ-スウ-ア-リング  
 羽根車 HCFRC インペラ-ウ-ア-リング  
 主軸 SUS403  
 軸スリーブ SUS316  
 ベースプレート FC150  
工場試験  
 性能立会  無  有  
 NPSH Req. 立会  無  有  
 耐圧立会  無  有  
 開放立会  無  有  
325  
立型ポンプ  
 ピット深さ  
 ポンプ長さ  
 必要最低没水深さ  
 吸込クリアランス  
 質量: ポンプ 190 ベース 75  
 (kg) 電動機 100 合計 365  
 日付 2001-01-23 改訂  
 承認 小中原  
 検査  
 作成  
 株式会社 荏原製作所

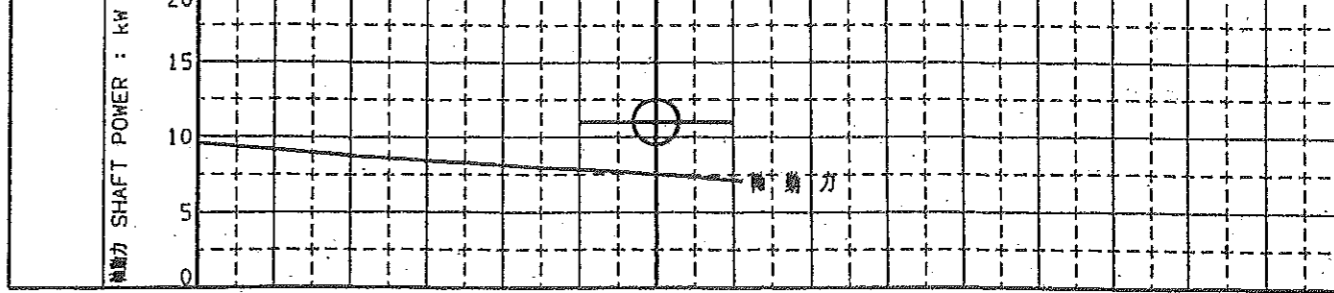
計画性能曲線  
CHARACTERISTIC CURVE

機名 150IFMZGR 周波数 60 Hz 出力 11 kW  
 MODEL FREQUENCY OUTPUT

電動機定格 極数 4P 同期速度 1800 min⁻¹ 出力 11kW  
 MOTOR RATING POLES SPEED OUTPUT  
 取扱液: 汚泥 密度: 1.0 kg/l 液温: 25.0 °C 粘度: 1.0 cP  
 (100%) DENSITY TEMP. VIS.



吐出量 CAPACITY: m³/min



326

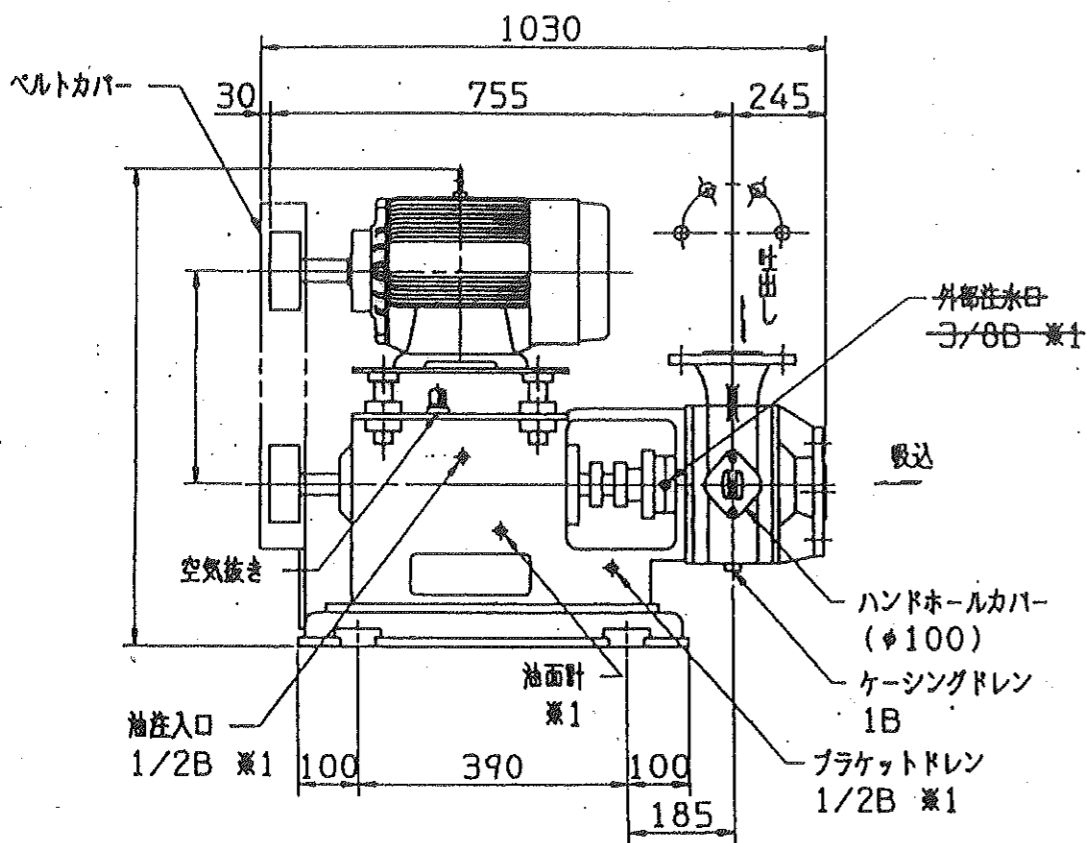
側注文主 CUSTOMER	三重県	機器番号 ITEM NO.	
側使用先 FINAL USER	北勢沿岸流域下水道北部浄化センター	機器名称 ITEM NAME	終沈スカム移送ポンプ
図番番号 SER. NO.	R001115707	機名 MODEL	150IFMZGR
吐出量 CAPACITY	3.0 m³/min	全揚程 TOTAL HEAD	9 m
回転速度 SPEED	1745 min⁻¹	出力 OUTPUT	11 kW
数量 QTY	1		

DOC. NO. ZBAB685300150-102 REV.

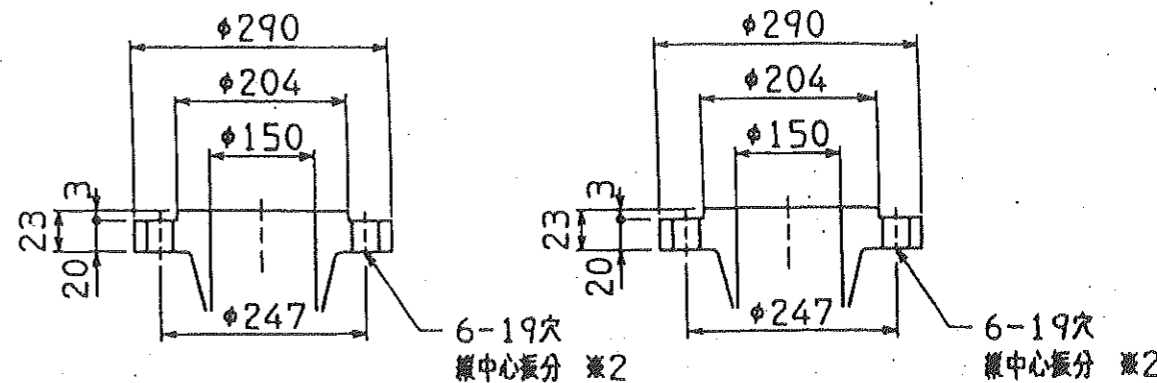
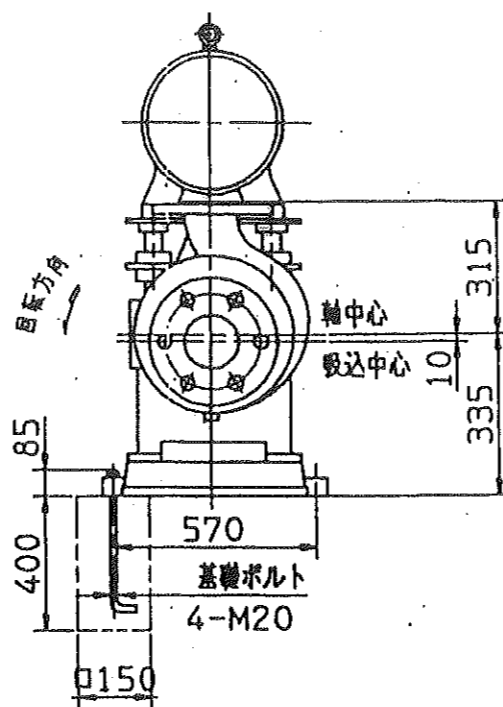


EBARA CORPORATION

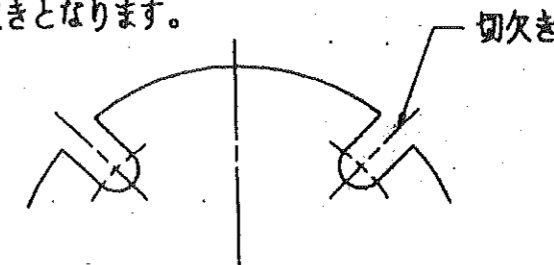
A4-210



長さの単位: mm



- ※ : ※印は概略寸法を表します。
- ※1 : 吸込側より見て、右側の位置にあります。
- ※2 : 本図は、ケーシング、吸込カバー共、材料がHCrFC以外の場合を示しています。材料がHCrFCの場合には、下図のような切欠きとなります。



327

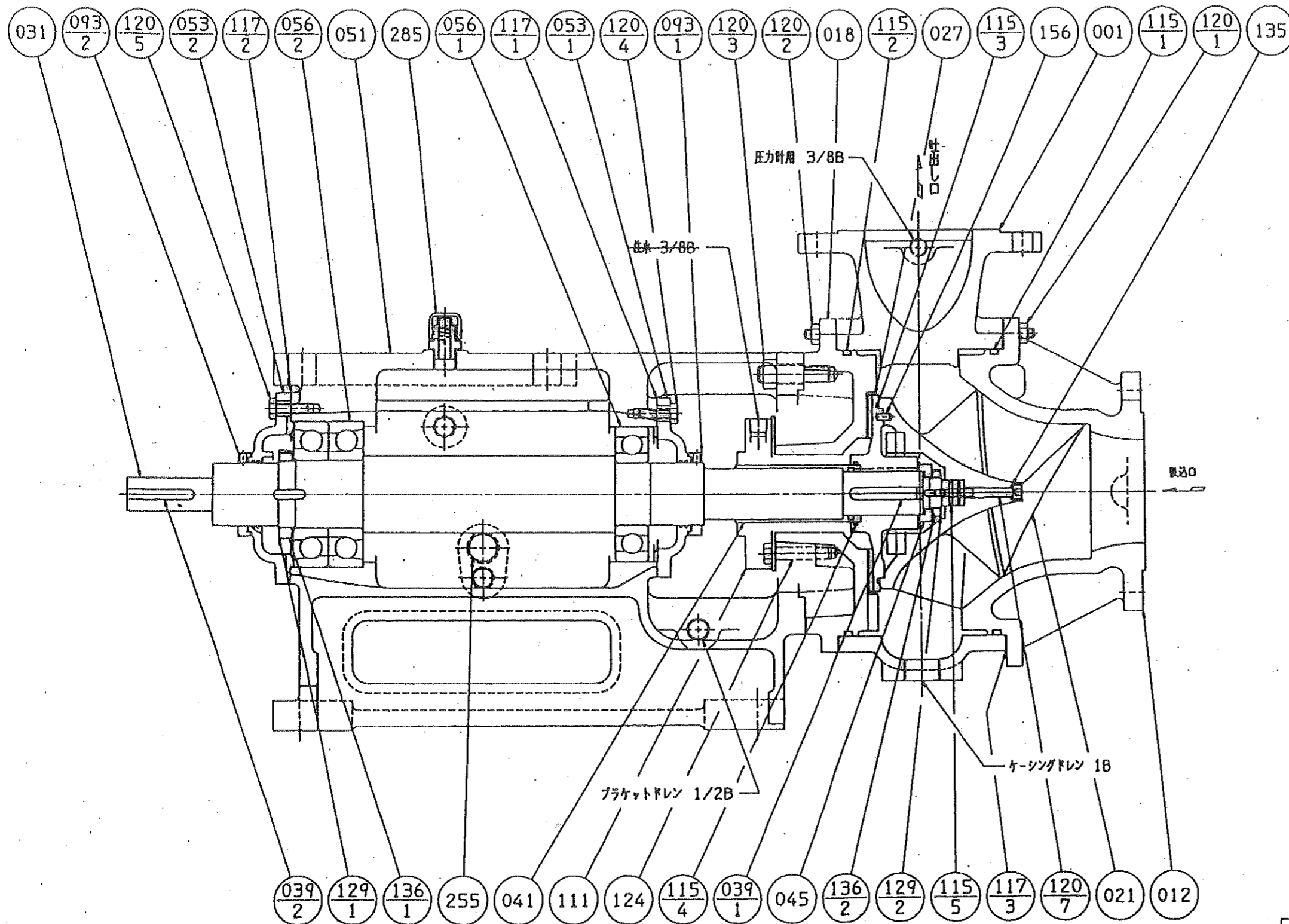
潤滑油	外部注水
タービン油	圧力
ISO VG46	kgf/cm <sup>2</sup> G
容量 1.2 l	水量
	l/m

重量  
 ポンプ: 190kg  
 ベース: 75kg  
 モーター: 113kg

工事名 北勢沿岸流域下水道 (北部処理区)		用途	
北部浄化センターIV系水処理機械設備工事		脱カスカム移送ポンプ	
在庫番号	機名/	発注主	
RO01115707	150 IFMZGR	三重県 殿	
吐出し量	全揚程	回転数	電機容量
3.0 m <sup>3</sup> /min	9 m	1745 min <sup>-1</sup>	11 kW
合/式	御使用先		
1	北勢沿岸下水道北部浄化センター 殿		
承認	係員	製図	図名
小川	藤沢		外形図
03286	5553		
株式会社 荏原製作所		図番	
R990472001-103		REV.	

備考

01



番号	部品名	材料	数量	単位
285	空気栓	ポリカーボネイト	1	
255	油面計	合成ゴム/ガラス	1	
156	ロックピン	SUS403	2	
136-2	軸受金	SS400	1	
136-1	軸受金	SS400	1	
135	蓋金	SUS304	1	
129-2	軸ナット	SS400	1	
129-1	軸ナット	SS400	1	
124	メカ取付ボルト	SUS304	2	
120-7	ボルト	SUS403	1	
120-5	ボルト	SS400	1	
120-4	ボルト	SS400	1	
120-3	ボルト&ナット	SS400	4	
120-2	ボルト&ナット	SS400	1	
120-1	ボルト&ナット	SS400	1	
117-3	調整用ガスケット	ノンスペスト	1	
117-2	ガスケット	オイルシート	1	
117-1	ガスケット	オイルシート	1	
115-5	*Oリング	NBR	1	
115-4	*Oリング	NBR	1	
115-3	*Oリング	NBR	1	
115-2	*Oリング	NBR	1	
115-1	*Oリング	NBR	1	
111	メカニカルシール		1	
093-2	ダフレクダ	BC6	1	
093-1	ダフレクダ	BC6	1	
056-2	玉軸受		1	
056-1	玉軸受		1	
053-2	軸受カバー	FC200	1	
053-1	軸受カバー	FC200	1	
051	軸受胴体	FC200	1	
045	チェクタンクピース	SS400	1	
041	軸スリーブ	SUS316	1	
039-2	キー	S50C	1	
039-1	キー	S50C	1	
031	主軸	SUS403	1	
027	羽根車ハブ	FC250	1	
021	羽根車	HCrFC	1	
018	グランドカバー	FC250	1	
012	軸受カバー	FC300	1	
001	ケーシング	FC250	1	

328

150	IFMZ G	6312	731380B
100	IFMZ H	6312	731380B
100	IFMZ G	6312	731380B
80	IFMZ H	6312	731380B

機種		横流スクラム移送ポンプ	
機種名		RO01115707	
製造元		三菱電機	
仕様		150 IFMZGR	
数量		1	
納入先		北勢沿岸流域下水道北部浄化センター	
図名		断面図	
製図者		佐原製作所	
図番		S8/8831057/01	

御注文主	三重県殿			DOC. No.	
御使用先	北勢沿岸流域下水道北部浄化センター殿			DWG. No.	予備品リスト
荏原製番	機名	台数	用途	JOB. NO.	
R001115707	150 IFMZGR	1	鉄沈スカム移送ポンプ	ITEM. NO.	
				関連図面番号	

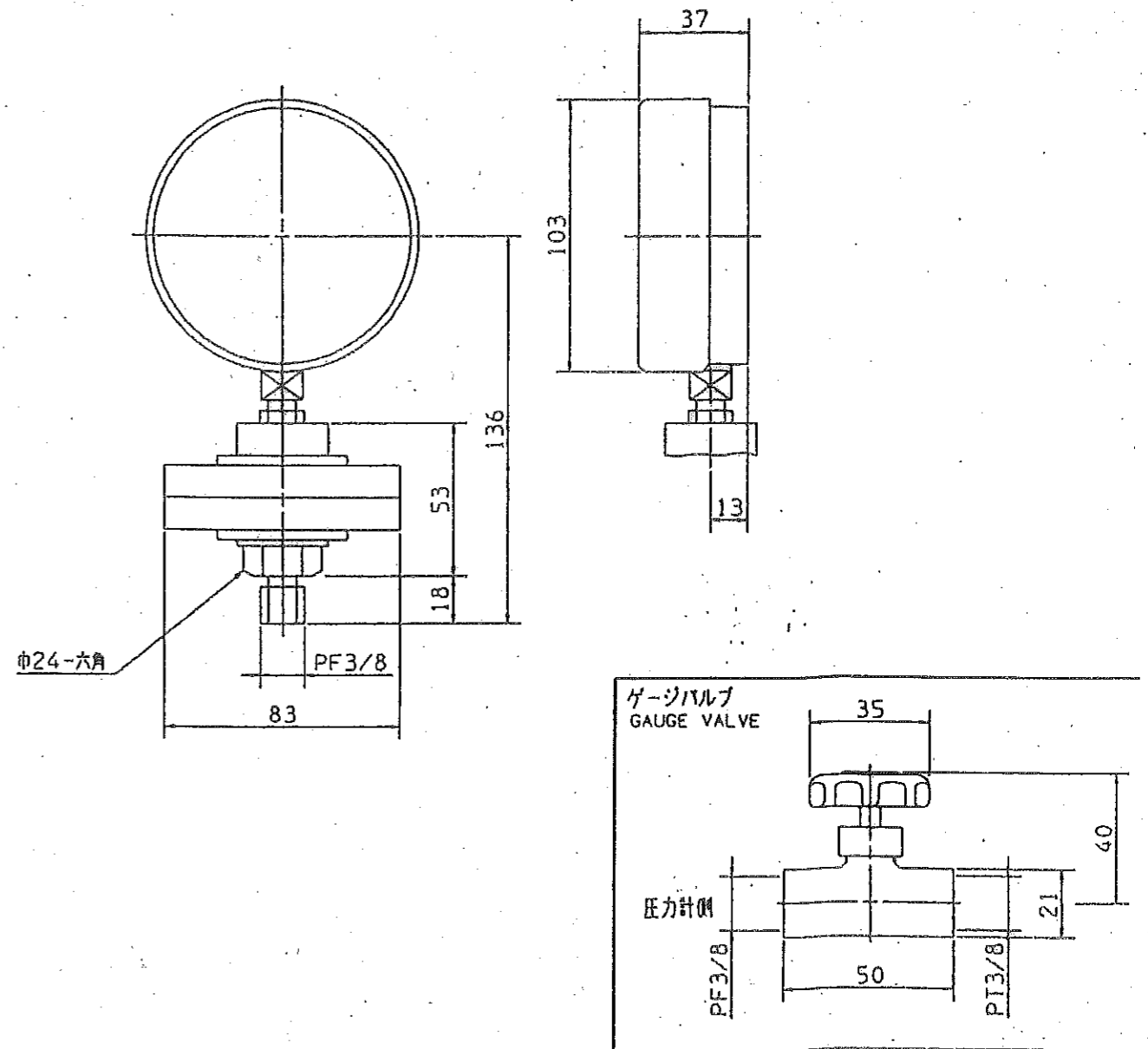
番号	部品名	略図	材料	数量		部品番号	備考
				常用1台分個数	全数		
1	メカニカルシール用 エンドシール		カーボン	1	1		5 FL-E-D
2	Vベルト		ゴム	1	1		3 V-450
3							
4							
5							
6							
7							
8							
9							27-8

エバラ圧力計  
EBARA PRESSURE GAUGE

外形寸法図  
DIMENSIONS

標準品  
隔膜式  
SI単位併記形

型番  
MODEL P-ADT3/8X100



併記SI単位目盛 (MPa) RANGE	0.4 <del>0.6</del> <del>1.0</del> <del>1.5</del> <del>2.0</del> <del>2.5</del> <del>3.5</del>
-------------------------	---

御注文主 CUSTOMER	三重県殿	機器番号 ITEM NO.	
御使用先 FINAL USER	北勢沿岸流域下水道北部浄化センター殿	機器名称 ITEM NAME	鉄沈スカム移送ポンプ 331
荏原製番 SER. NO.	150 IFMZGR	吐出量 CAPACITY	3.0 m <sup>3</sup> /min
		全揚程 TOTAL HEAD	9 m
		回転速度 SPEED	1745 min <sup>-1</sup>
		出力 OUTPUT	11 kW
		数量 QTY	1

図番 DWG. NO.	CPGK-100B	000
	CPGK-100B	27-7