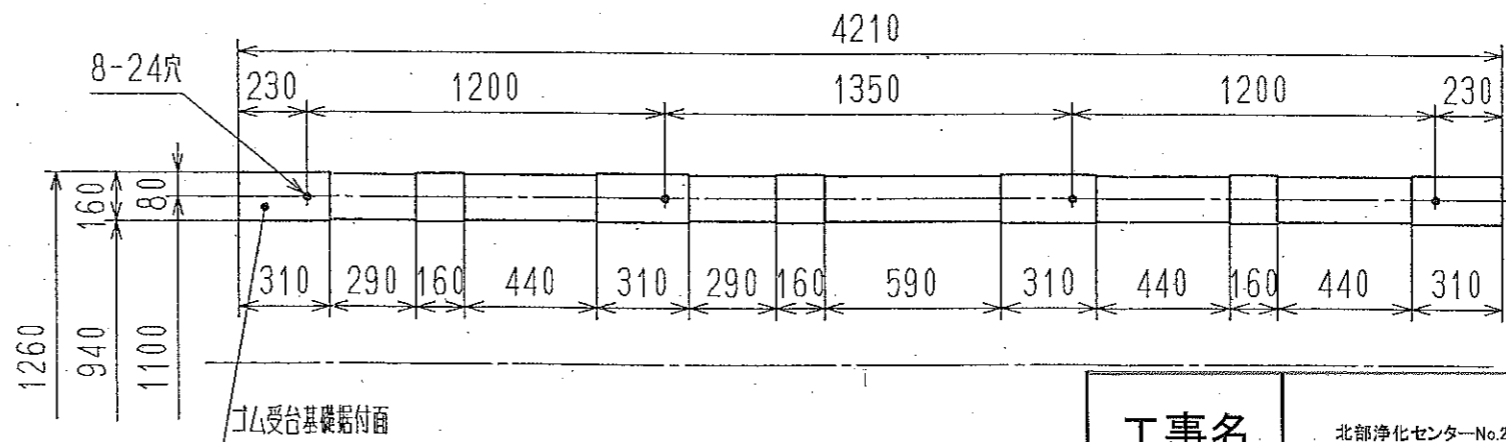


機関要目			
ディーゼル機関		交流発電機	
機関名称	M200HL-UN	製作所	富士電機 (株)
連続定格出力	900 PS	形式	GFV7453B-6
回転速度	1200rpm	出力	750 kVA
シリンダ数	6	電圧	6600 V
シリンダ径×行程	200x260 mm	毎分回転数	1200rpm
回転方向 (ハズミ準拠ヨリ見テ)	右	相数・周波数	3φ 60 Hz
乾燥重量 (約)	5800 kg	力率	0.8
総重量 (約)		励磁方式	ブラシレス
		重量 (約)	3340 kg
			12000 kg



工事名	北部浄化センターNo.2自家発電用ディーゼル機関分解点検工事
図名	外形及基礎図 M200HL-UNx750kVA
公益財団法人 三重県下水道公社	