

製作仕様書

SHI NO. GGJDR602A

1. 御注文主
2. 機器名称
3. 台数
4. 仕様

CYCLO DRIVE
1 台

殿

ORDER NO. /マツカシ/
/ヨウケンナ- /
ITEM NO. /

形式 CHHM5-4160DC-TL-66
減速比 86 : 1
定格出力トルク 154 kgf·m
入力回転数 1800 rpm
出力回転数 27 rpm

電動機 全閉外扇かご形三相誘導電動機
3.7 kW, 4 P
420 V, 60 Hz, 1800 rpm
B種絶縁 連続定格
端子箱電線管式 PF3/4
<注意> 端子箱は出力側より見て右側取付です (添付外形図とは異なります)

減速機 CYCLO DRIVE
潤滑方式 油浴式潤滑
トルクリミッタ付
設定トルク 100 kgf·m
出力軸回転方向 出力側より見て左回転
<注意> 調整ボルトまたはロードセルの位置は出力側より見て
1段形 右側 多段形 左側
排油バルブ (玉形弁) 付

共通項目 屋外形仕様

5. 外形寸法 & 重量

外形寸法 外形図番 CF50688G
キー JIS B-1301-1976 平行キー
概略重量 137 kg

来歴 1)

汚泥し渣脱水機

97年06月02日

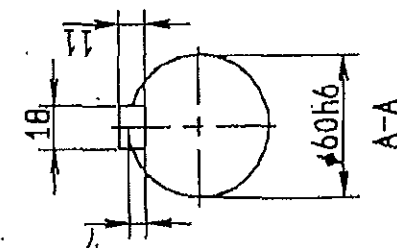
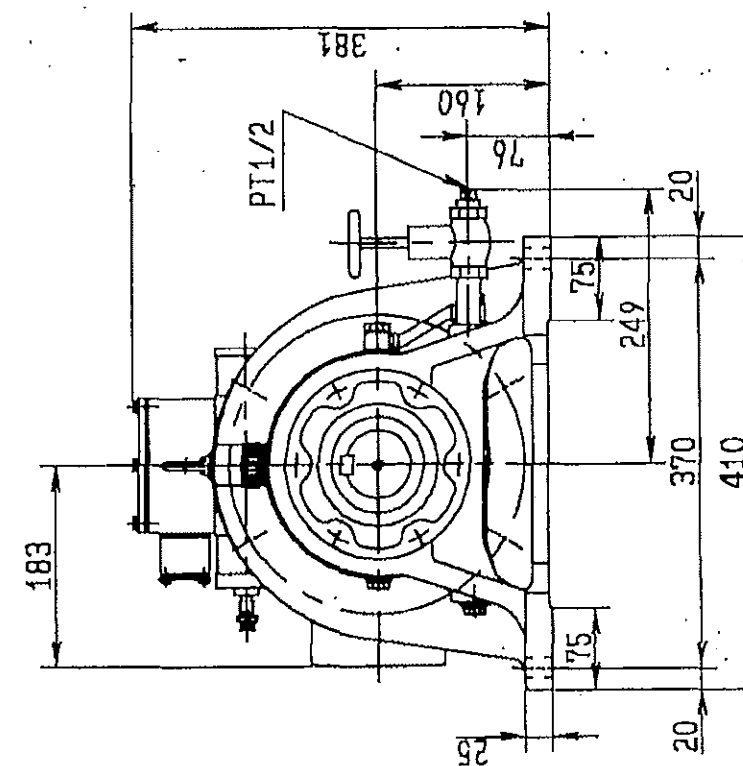
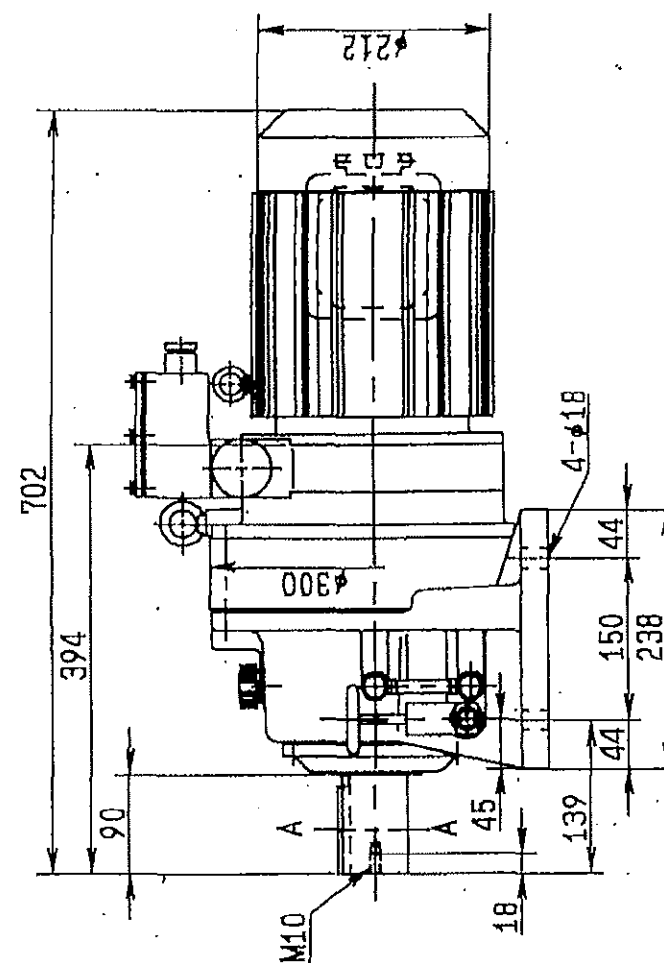
承認	担当
高橋	近藤

JA-842200 マツカシの 殿
K7601

信友重機工業株式会社

CHHM5-4160DC-TL-66

SHI NO. 66JDR602A



汚泥し渣脱水機

CYCLO DRIVE OUTLINE DRAWING

Sumitomo Heavy Industries, Ltd.
TOKYO, JAPAN

図番: CF50688G

5-21611

35