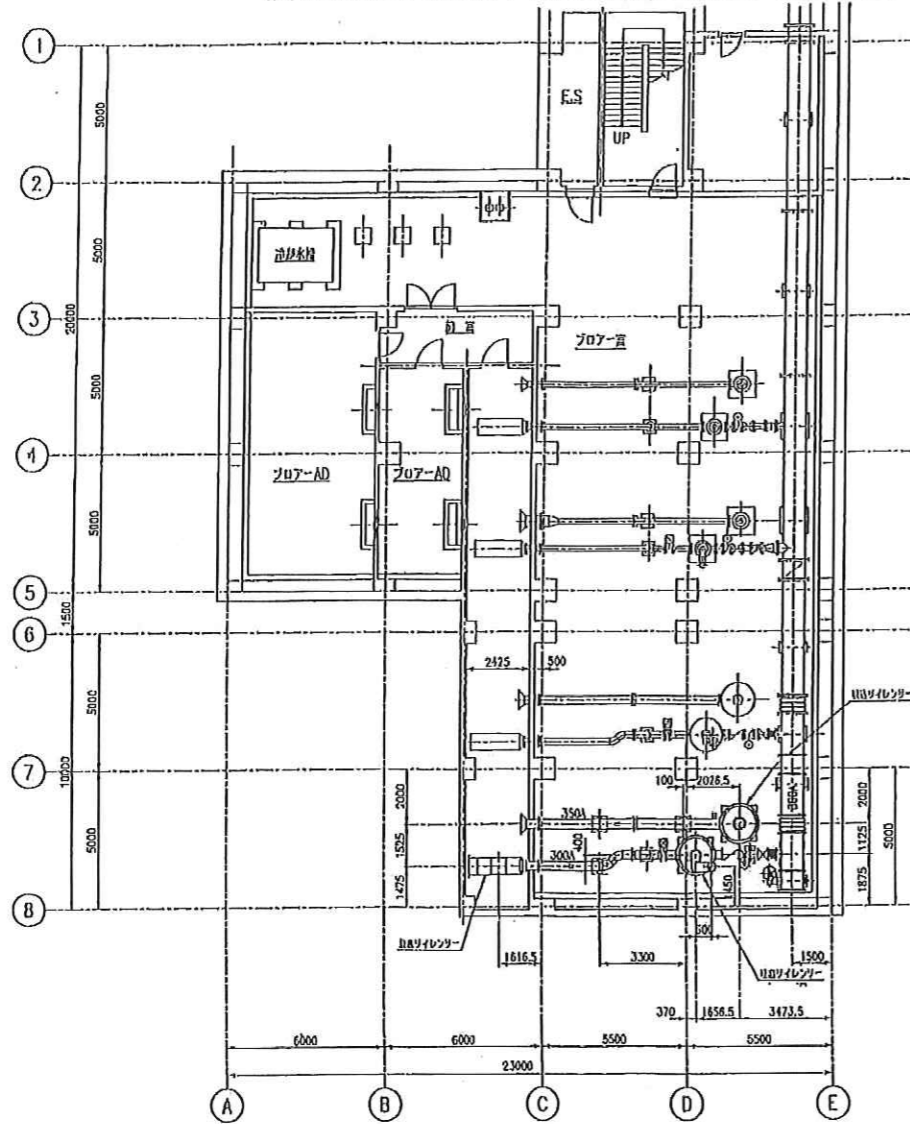
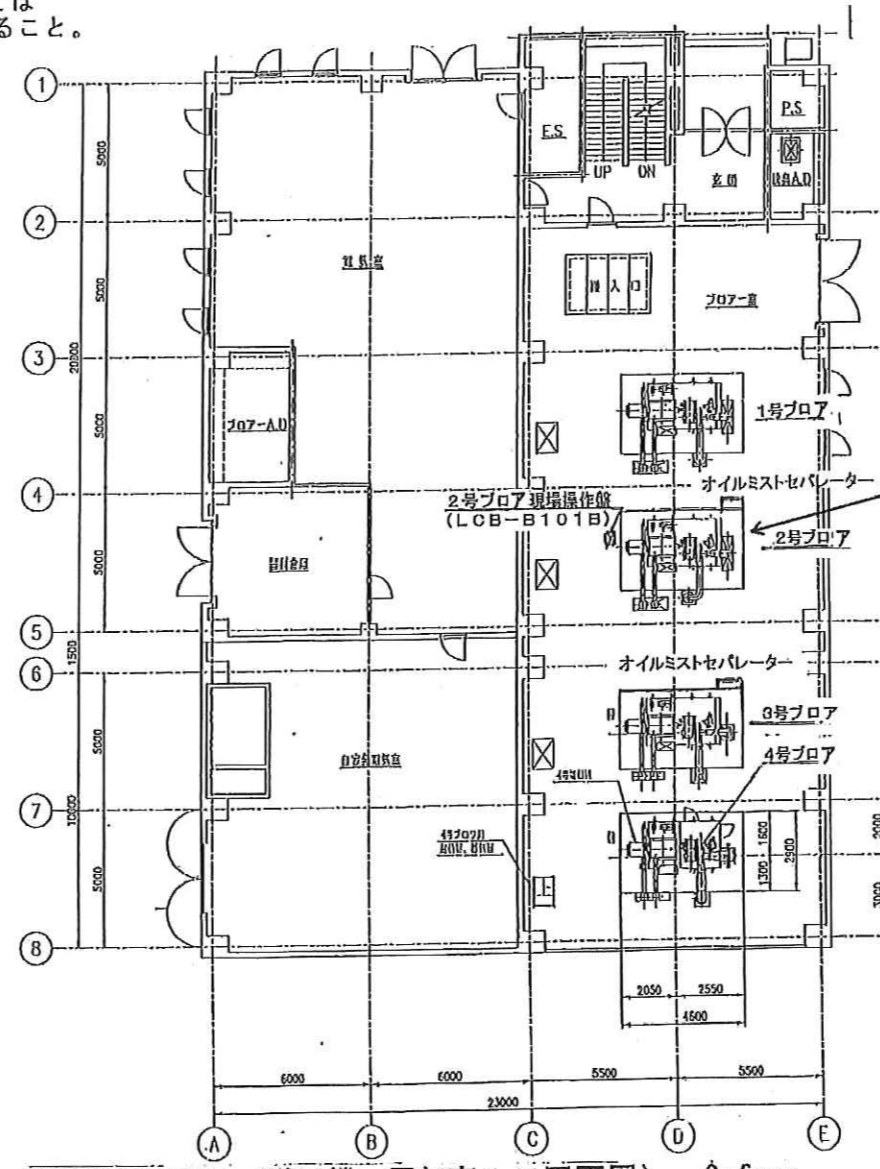


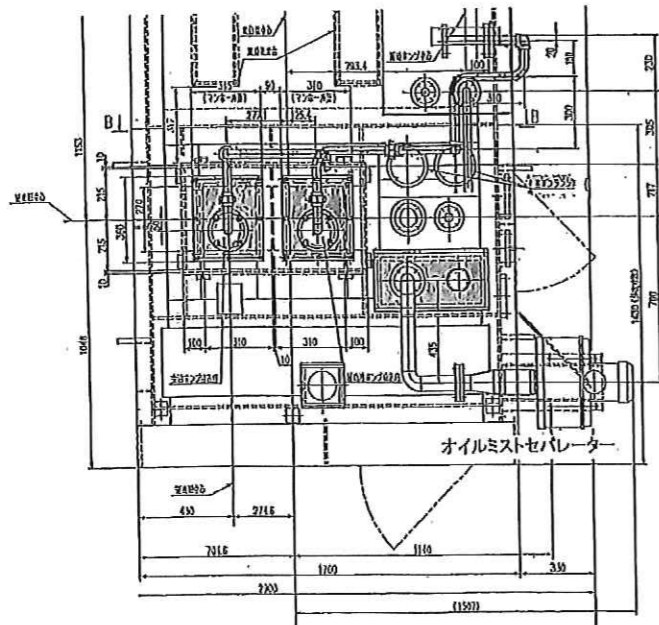
※ 本図は、参考図であり施工現場と本図に相違ある場合にあつては相違箇所を再調査後、公社監督員と協議のうえ、詳細を決定すること。



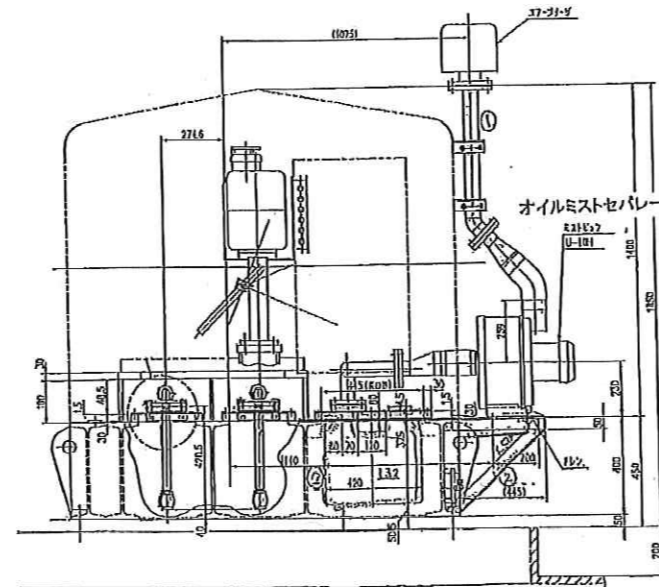
機器配置平面図 (送風機棟B1F平面図) S=free



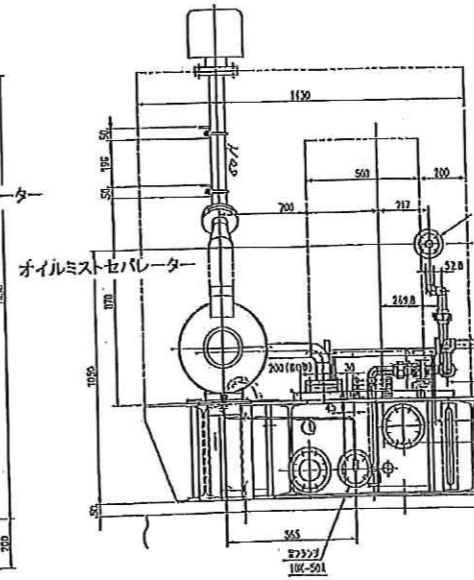
機器配置平面図 (送風機・電気室1F平面図) S=free



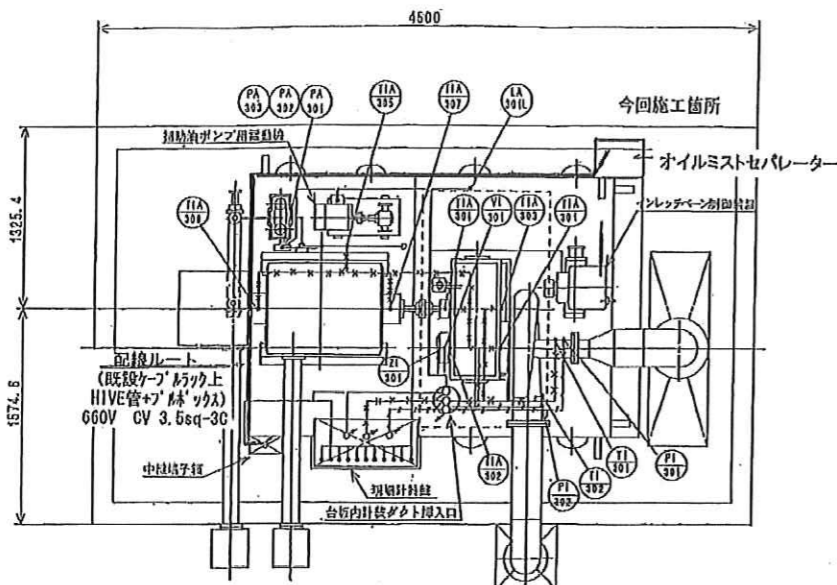
オイルミストセパレーター一廻り配管等参考図 S=free



オイルミストセパレーター一据付参考図 S=free



修繕工事名	平成29年度 三下雲修第2号 雲出川左岸浄化センター送風機設備2号ブロア 油煙対策修繕工事		
施工場所	津市雲出鋼管町地内		
図面の種類	位置・配置図及び機器設置参考図		
縮尺	Free	図面番号	2
事業所名	雲出川左岸浄化センター		

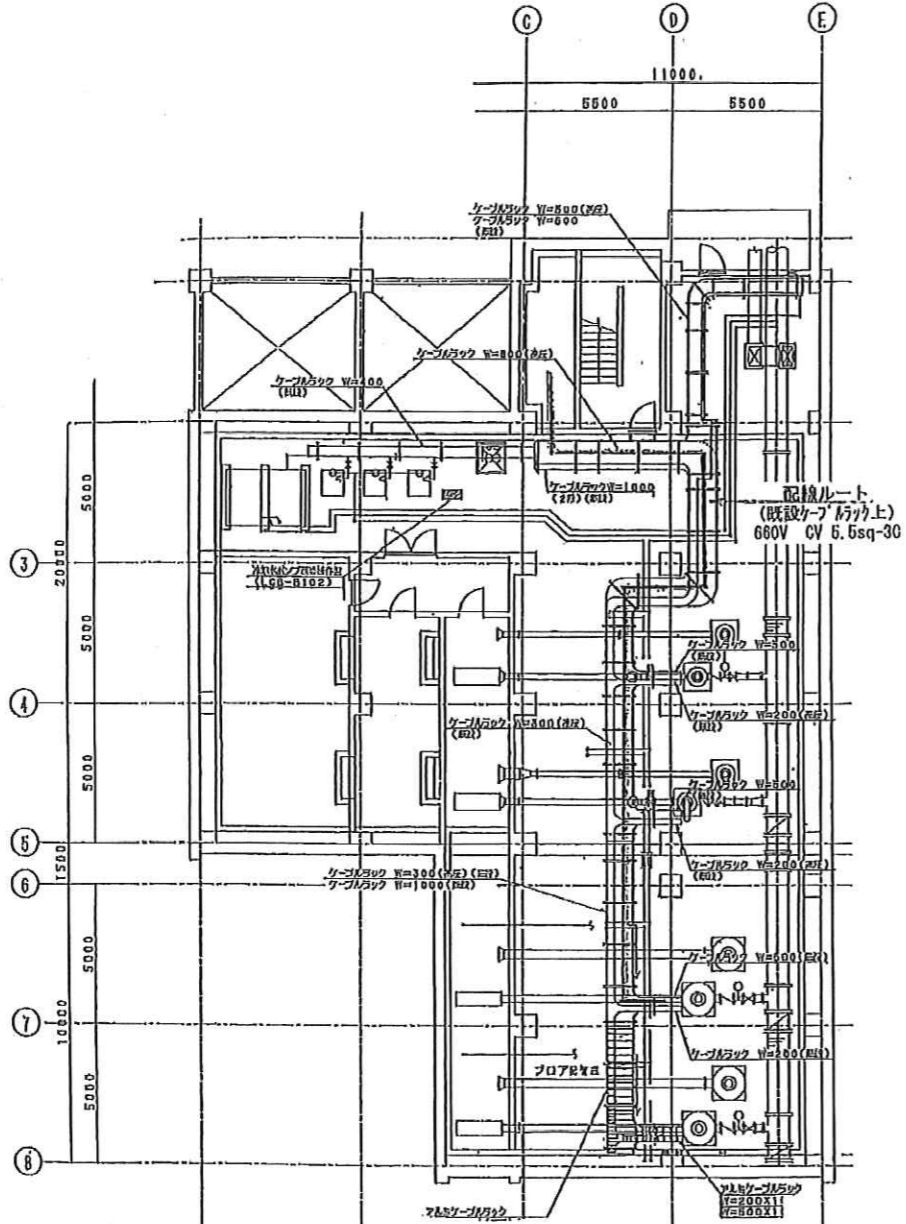


機器配置平面図 (ブロー室廻り平面図) S=free

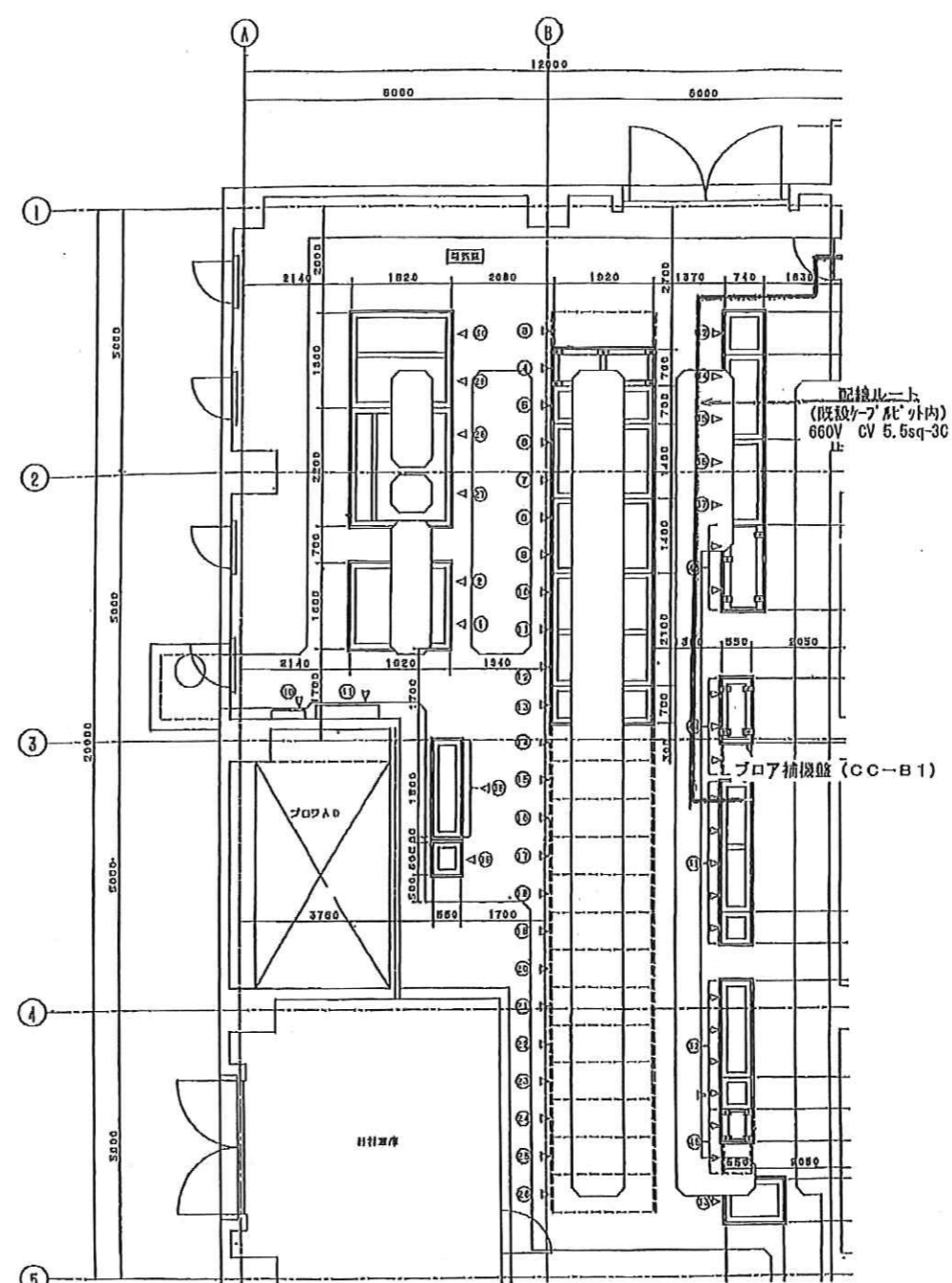
社録名称一覧表

TAQ No.	名称
TIA-301	増速機高回転プロア制御温度スイッチ
TIA-302	増速機高回転低回転制御温度スイッチ
TIA-303	増速機低回転プロア制御温度スイッチ
TIA-304	増速機低回転高回転制御温度スイッチ
TIA-305	プロア給受油圧油圧スイッチ
TIA-307	増速機プロア制御温度スイッチ
TIA-308	増速機H/D制御温度スイッチ
TI-301	プロア吸込油圧計
TI-302	プロア吐出油圧計
PI-301	プロア吸込圧力計
PI-302	プロア吐出圧力計
PI-307	プロア給受油圧力計
PA-301	プロア給受油圧調整圧力スイッチ (インターロック用)
PA-302	プロア給受油圧力低下スイッチ (トリップ用)
PA-303	プロア給受油圧力低下スイッチ (アラーム用)
LA-301L	潤滑油タンクレベル低下スイッチ (アラーム用)
VI-301	潤滑油吐出線
ZI-301	給油設備吐出装置

1. 〃-〃-〃 キャビアリーチューブを示します。
2. 〃-〃-〃 切圧記号を示します。
3. 〃-〃-〃 ケーブルを示します。



電気設備配置平面図 (送風機棟B1F平面図) S=free



電気設備配置平面図 (電気室1F平面図) S=free

電線及び電線管等参考布設経路ほか集計内訳表

①	発点	着点	ケーブル種	経路長さ合計	ピット設計長さ	ラック設計長さ	電線管設計長さ	電線管種	ケーブルボックス 150×100
①	現場操作盤	プロア補機盤 電気室コントロールセンタ	600V CV 5.5sq-3C	110.0	33.0	77.0	—	—	—
②	現場操作盤	オイルミストセパレーター	600V CV 3.5sq-3C	14.8	9.9	0.0	4.9	HIVE φ28	1

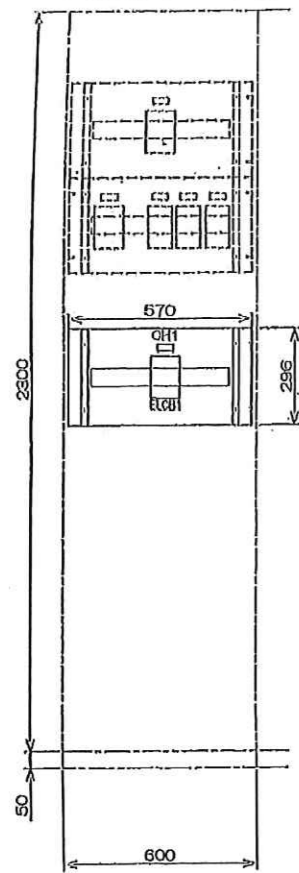
番号	名称	数量	単位
①	高圧ケーブル	1	本
②	高圧ケーブル	1	本
③	3号コシデンシ	1	本
④	4号プロア	1	本
⑤	3号プロア	1	本
⑥	2号プロア	1	本
⑦	1号プロア	1	本
⑧	2号コシデンシ	1	本
⑨	1号コシデンシ	1	本
⑩	1号器具箱	1	個
⑪	器具箱	1	個
⑫	1号ZPC	1	個
⑬	器具箱	1	個
⑭	1号器具箱	1	個
⑮	1号器具箱	1	個
⑯	2号器具箱	1	個
⑰	2号器具箱	1	個
⑱	2号器具箱	1	個
⑲	2号器具箱	1	個
⑳	3号コシデンシ	1	本

番号	名称	数量	単位
①	4号コシデンシ	1	本
②	器具箱	1	個
③	器具箱	1	個
④	器具箱	1	個
⑤	器具箱	1	個
⑥	器具箱	1	個
⑦	器具箱	1	個
⑧	器具箱	1	個
⑨	器具箱	1	個
⑩	器具箱	1	個
⑪	器具箱	1	個
⑫	器具箱	1	個
⑬	器具箱	1	個
⑭	器具箱	1	個
⑮	器具箱	1	個
⑯	器具箱	1	個
⑰	器具箱	1	個
⑱	器具箱	1	個
⑲	器具箱	1	個
⑳	器具箱	1	個
㉑	器具箱	1	個
㉒	器具箱	1	個
㉓	器具箱	1	個
㉔	器具箱	1	個
㉕	器具箱	1	個
㉖	器具箱	1	個
㉗	器具箱	1	個
㉘	器具箱	1	個
㉙	器具箱	1	個
㉚	器具箱	1	個
㉛	器具箱	1	個
㉜	器具箱	1	個
㉝	器具箱	1	個
㉞	器具箱	1	個
㉟	器具箱	1	個
㊱	器具箱	1	個
㊲	器具箱	1	個
㊳	器具箱	1	個
㊴	器具箱	1	個
㊵	器具箱	1	個
㊶	器具箱	1	個
㊷	器具箱	1	個
㊸	器具箱	1	個
㊹	器具箱	1	個
㊺	器具箱	1	個
㊻	器具箱	1	個
㊼	器具箱	1	個
㊽	器具箱	1	個
㊾	器具箱	1	個
㊿	器具箱	1	個

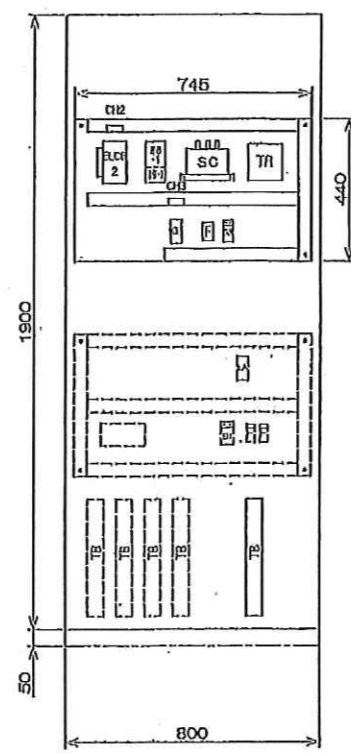
※ 本図は、参考図であり施工現場と本図に相違ある場合にあつては相違箇所を再調査後、公社監督員と協議のうえ、詳細を決定すること。

修繕工事名	平成29年度 三下雲修第2号 雲出川左岸浄化センター送風機設備2号プロア 油煙対策修繕工事
施工場所	津市雲出鋼管町地内
図面の種類	電気設備機器配置図及び配線経路図
縮尺	Free 図面番号 3
事業所名	雲出川左岸浄化センター

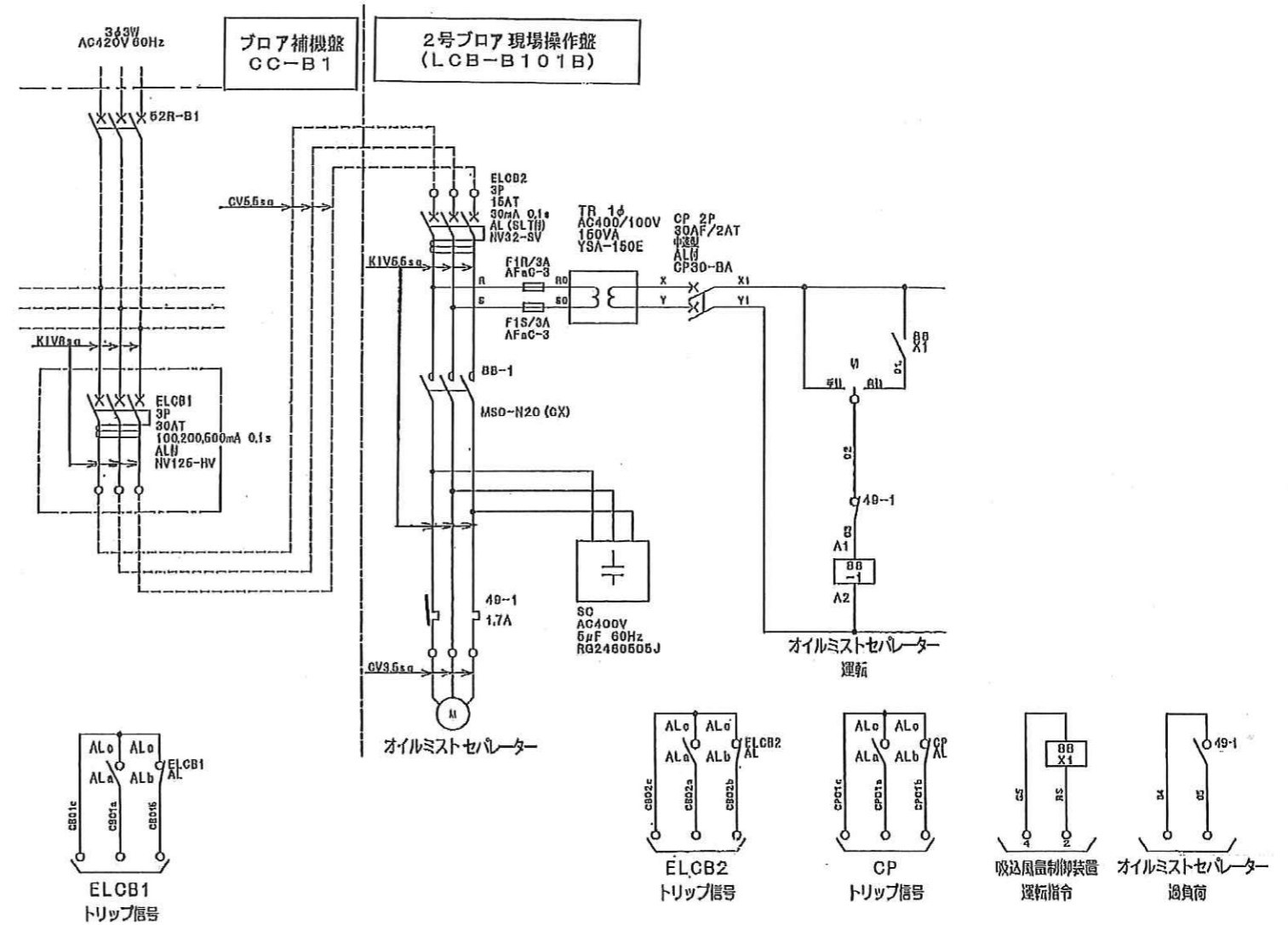
プロア補機盤 (CC-B1)



2号プロア現場操作盤 (LCB-B101B)



補機盤及び2号プロア現場操作盤内参考配置図



2号プロアオイルミストセパレーター 複線展開接続参考図

※ 本図は、参考図であり施工現場と本図に相違ある場合にあつては相違箇所を再調査後、公社監督員と協議のうえ、詳細を決定すること。

修繕工事名	平成29年度、三下雲修第2号 雲出川左岸浄化センター送風機設備2号プロア 油煙対策修繕工事		
施工場所	津市雲出鋼管町地内		
図面の種類	プロア補機盤及び現場操作盤機能増設参考図		
縮尺	Free	図面番号	4
事業所名	雲出川左岸浄化センター		