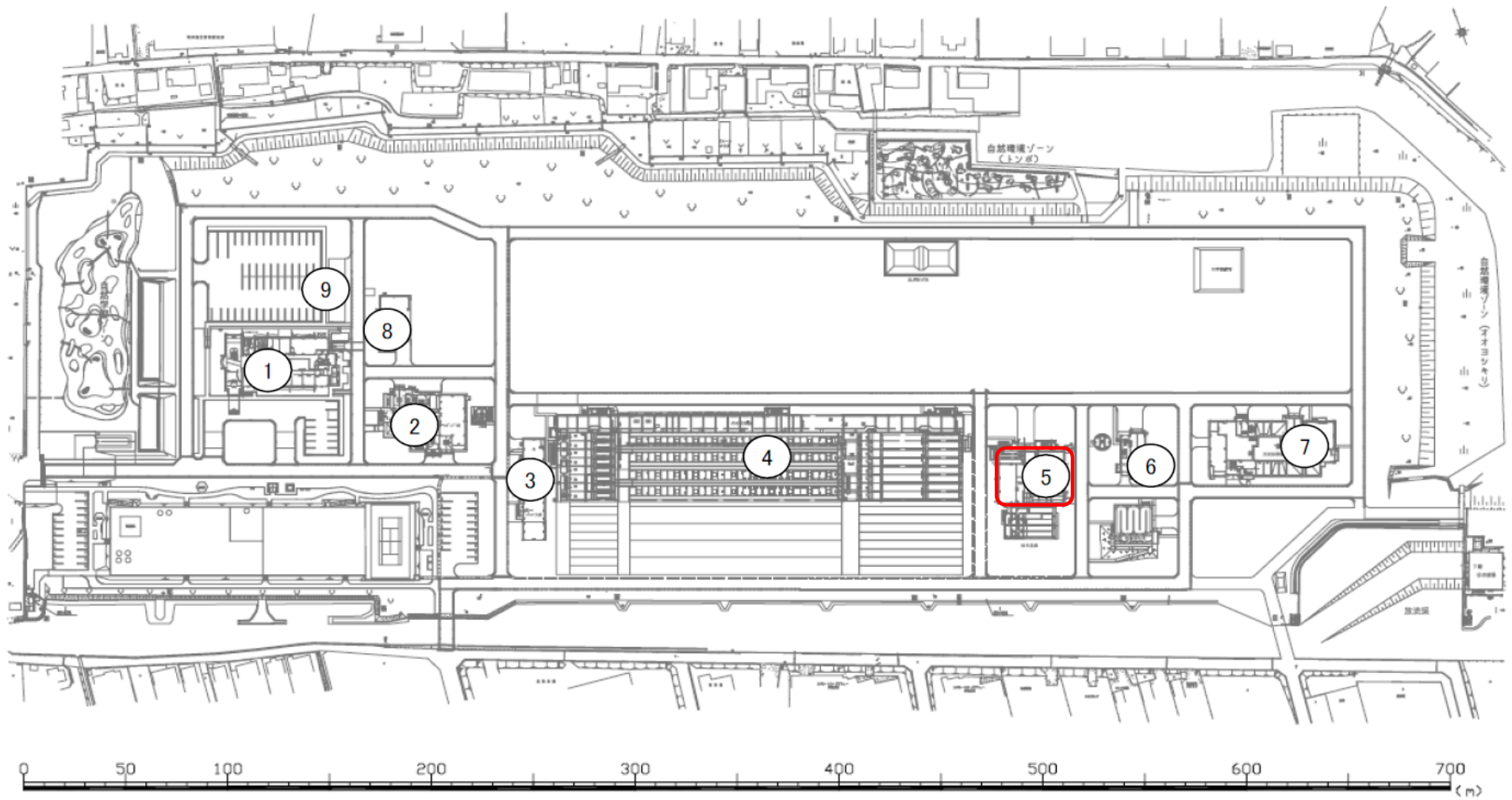




宮川浄化センター
伊勢市大湊町1126番地
Tel 0596-36-3841

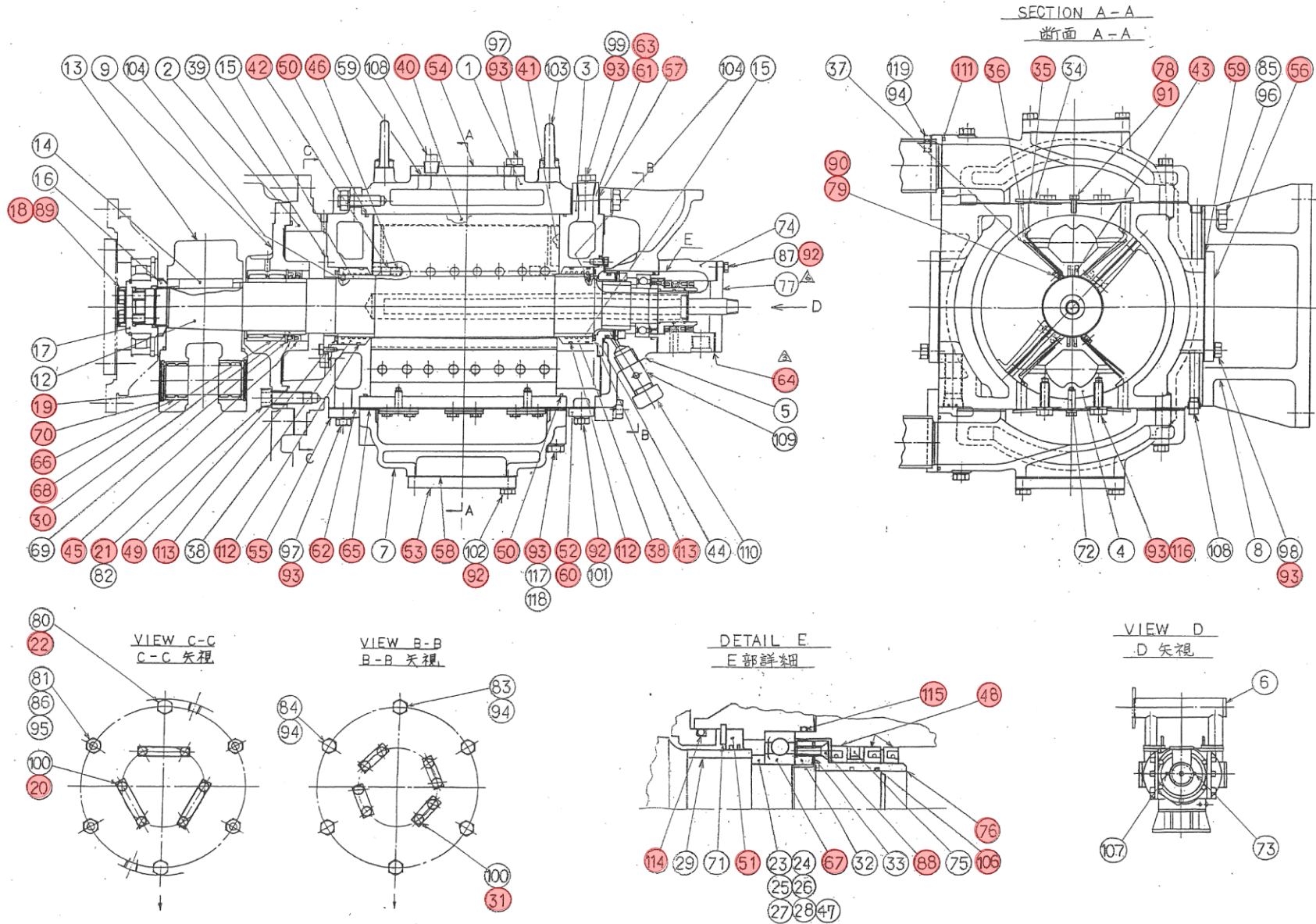
国道23号

宮川浄化センター位置図



- | | | | | | |
|---|-----------|---|----------|---|-------|
| ① | 管理本館 | ④ | 水処理施設 | ⑦ | 汚泥処理棟 |
| ② | スクリーンポンプ棟 | ⑤ | 第1砂ろ過棟 | ⑧ | 発電機棟 |
| ③ | 第1プロウ棟 | ⑥ | 汚泥スクリーン棟 | ⑨ | 機器倉庫 |

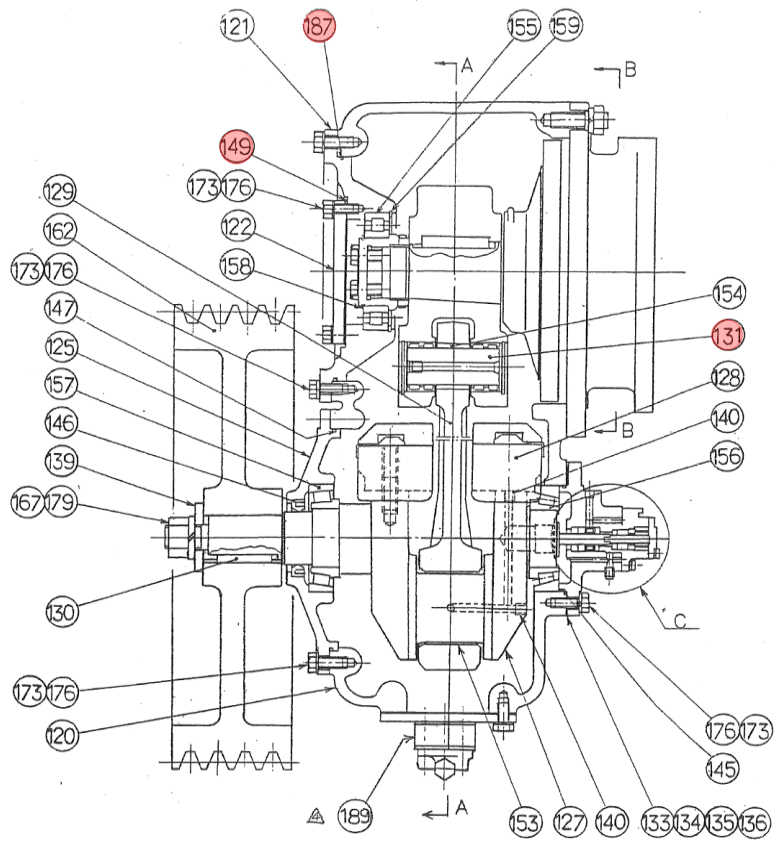
宮川浄化センター施設配置図



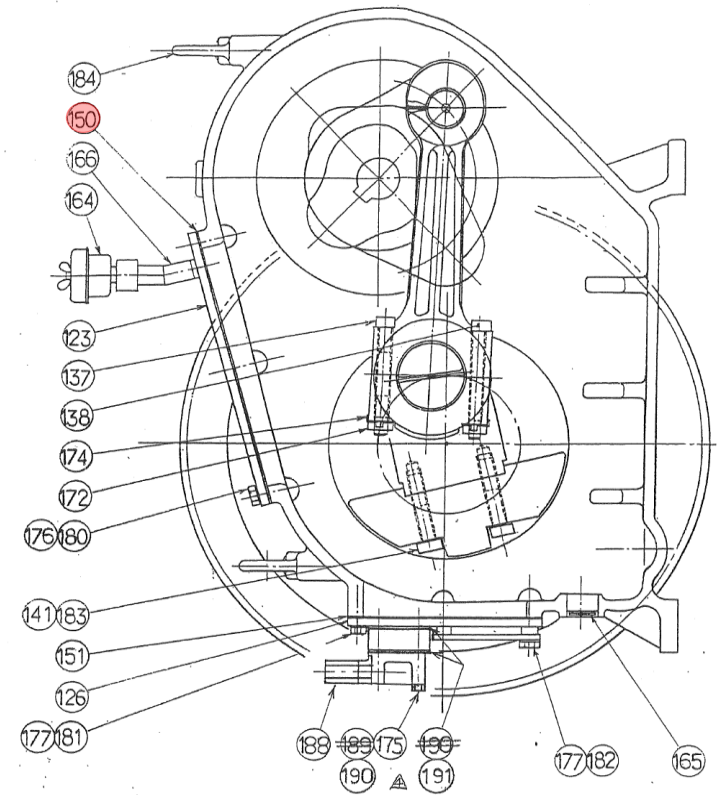
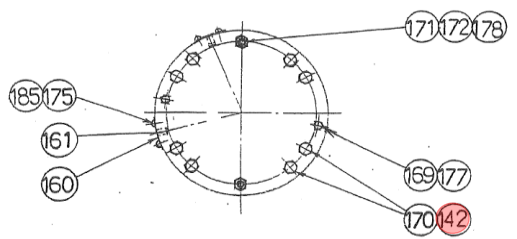
※ 本図は、参考図であり施工現場と本図に相違ある場合にあっては、相違箇所を再調査後、公社監督員と協議のうえ、詳細を決定すること。

工 事 名	平成30年度 三下宮修 第2号 宮川浄化センター砂ろ過設備No.1洗浄用空気圧縮機 分解整備工事
施 工 場 所	伊勢市大湊町1126番地 地内
図 面 の 種 類	シリンダ部断面図(N20型)
縮 尺	Free
図 面 番 号	2
事 業 所 名	宮川浄化センター

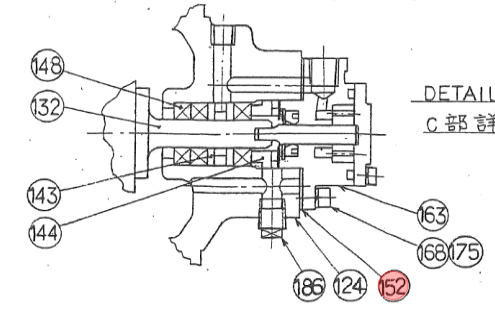
SECTION A-A
断面 A-A



VIEW B-B
B-B 矢視

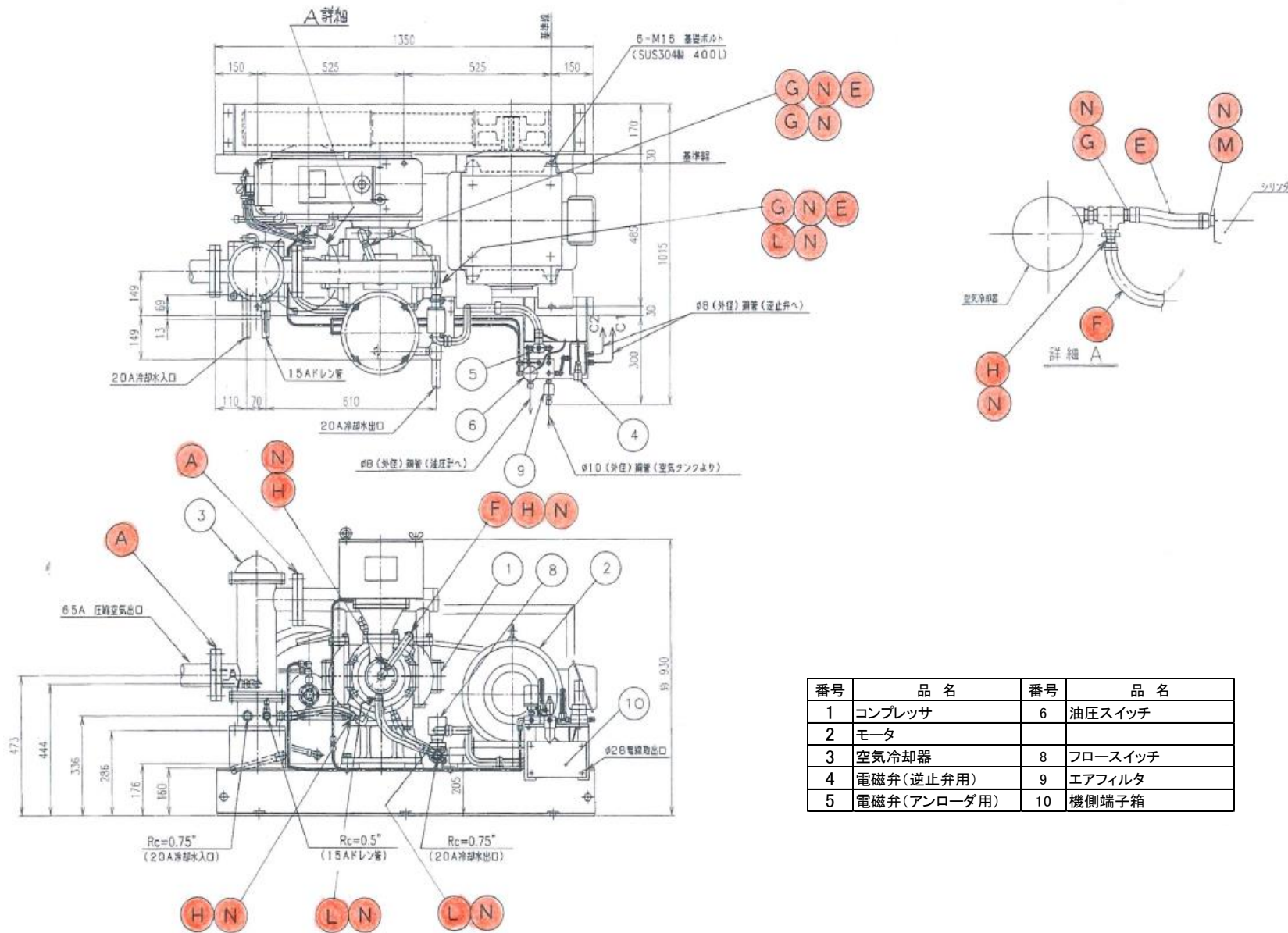


DETAIL C
C部 詳図



※ 本図は、参考図であり施工現場と本図に相違ある場合にあつては、相違箇所を再調査後、公社監督員と協議のうえ、詳細を決定すること。

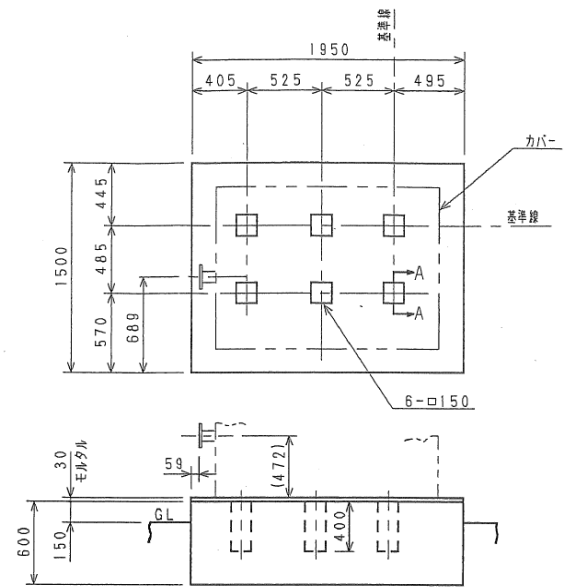
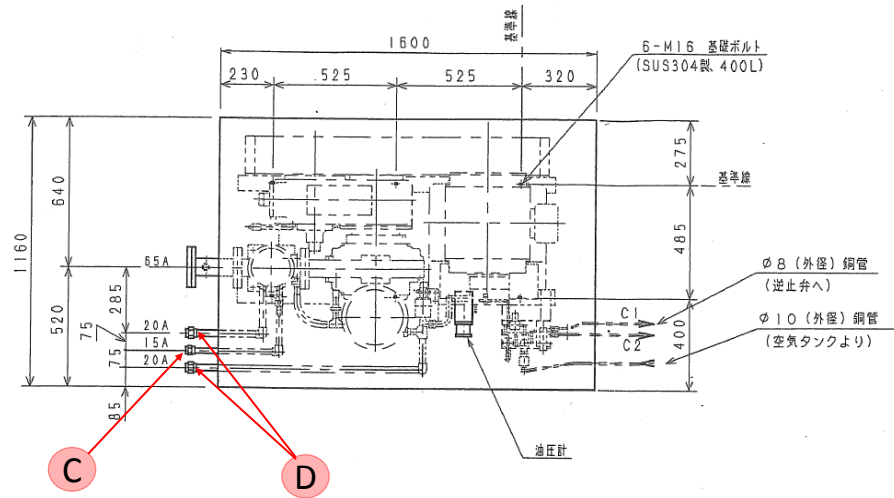
工 事 名	平成30年度 三下宮修 第2号 宮川浄化センター砂ろ過設備No.1洗浄用空気圧縮機 分解整備工事
施 工 場 所	伊勢市大湊町1126番地 地内
図 面 の 種 類	駆動部断面図(N20型)
縮 尺	Free
図 面 番 号	3
事 業 所 名	宮川浄化センター



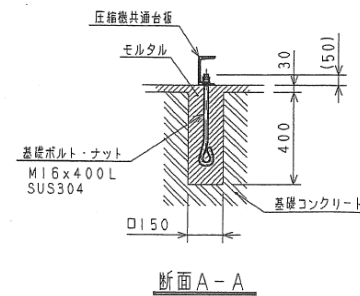
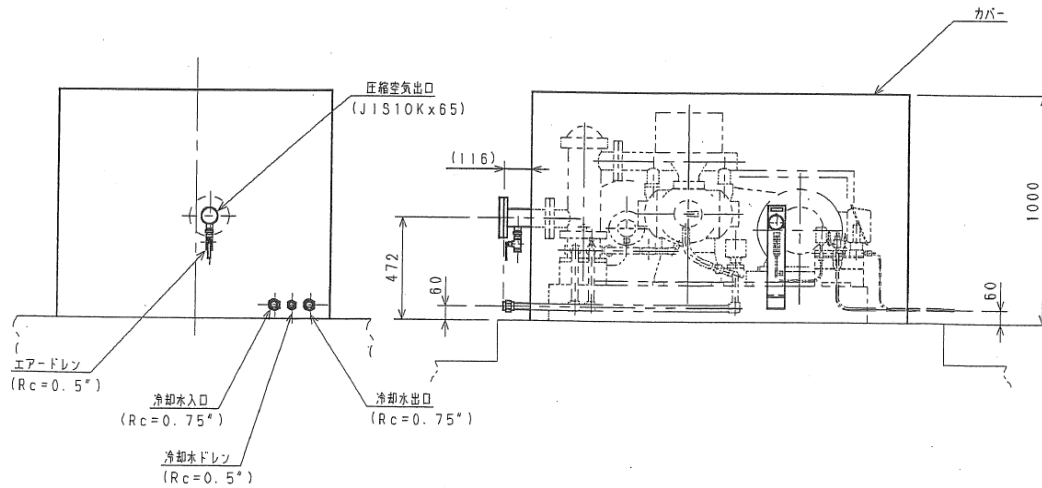
番号	品名	番号	品名
1	コンプレッサ	6	油圧スイッチ
2	モータ		
3	空気冷却器	8	フロースイッチ
4	電磁弁(逆止弁用)	9	エアフィルタ
5	電磁弁(アンローダ用)	10	機側端子箱

※ 本図は、参考図であり施工現場と本図に相違ある場合にあつては、相違箇所を再調査後、公社監督員と協議のうえ、詳細を決定すること。

修繕工事名	平成30年度 三下宮修 第2号 宮川浄化センター砂ろ過設備No.1洗浄用空気圧縮機 分解整備工事		
施工場所	伊勢市大湊町1126番地 地内		
図面の種類	コンプレッサ装値外形図①		
縮尺	Free	図面番号	5
事業所名	宮川浄化センター		



基礎計画図



荷重条件

- 1) 静荷重 651 Kg
- 2) 垂直動荷重 30 Kg
- 3) 水平動荷重 45 Kg

※ 本図は、参考図であり施工現場と本図に相違ある場合にあっては、相違箇所を再調査後、公社監督員と協議のうえ、詳細を決定すること。

修繕工事名	平成30年度 三下宮修 第2号 宮川浄化センター砂ろ過設備No.1洗浄用空気圧縮機 分解整備工事
施工場所	伊勢市大湊町1126番地 地内
図面の種類	コンプレッサ装置外形図②
縮尺	Free
図面番号	6
事業所名	宮川浄化センター