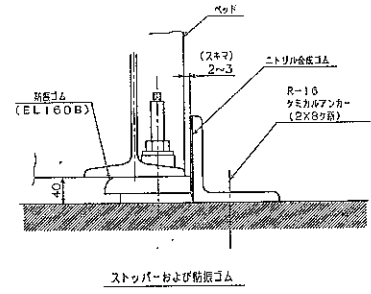
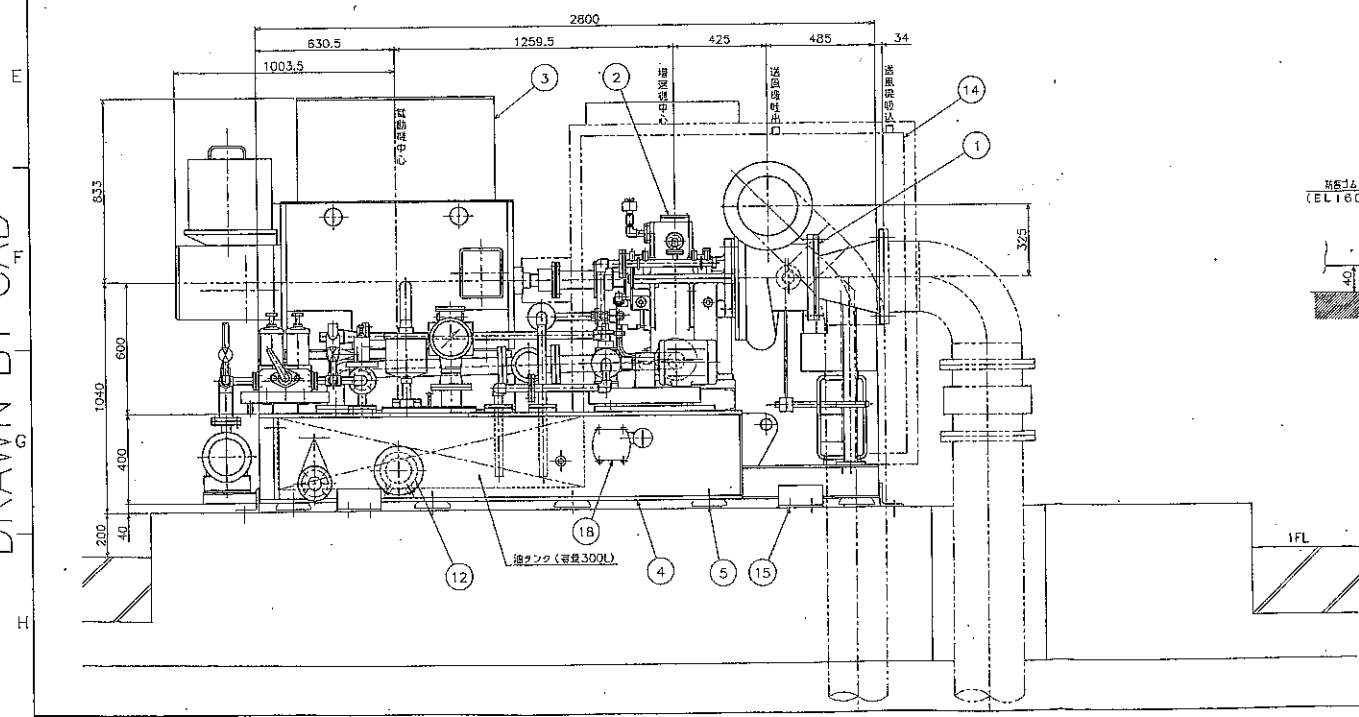
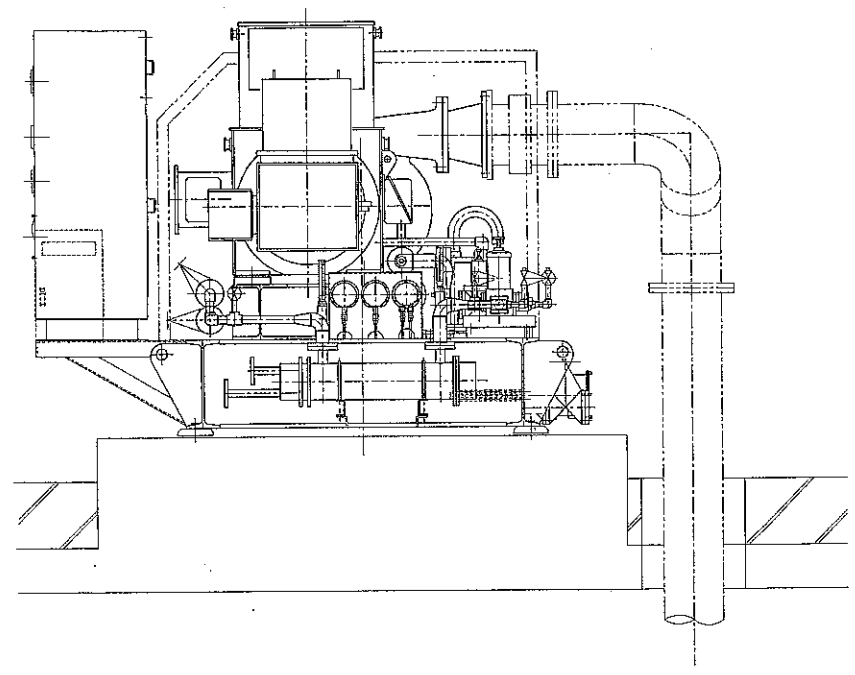
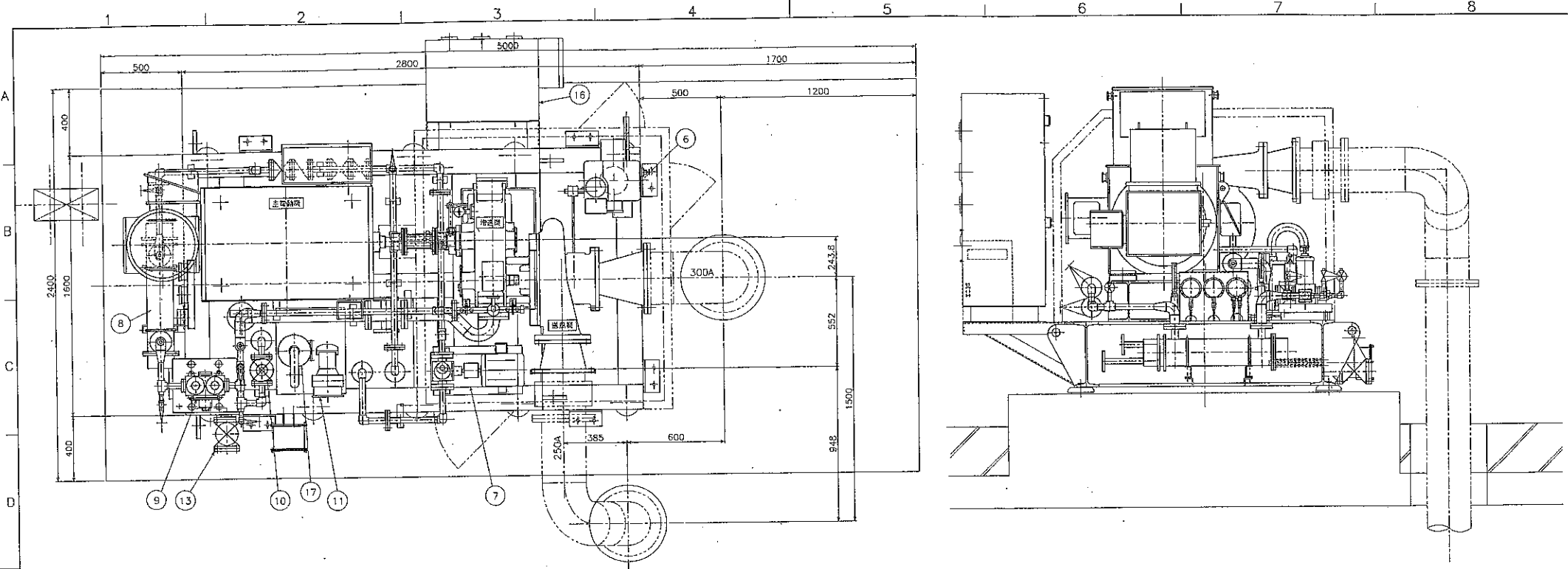


DRAWN BY CAD

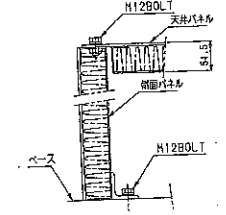
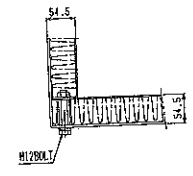
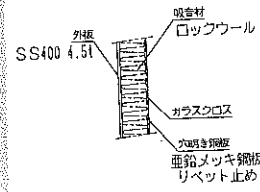
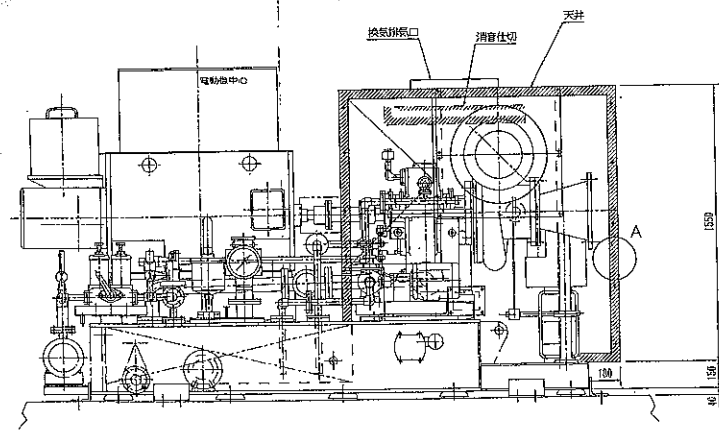
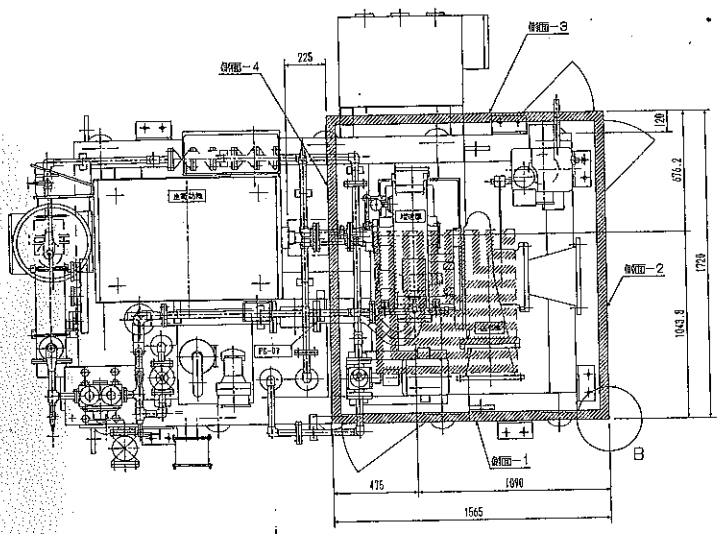


| 符号 | 名称 |
|----|----------|
| 1 | 送風機 |
| 2 | 増速機 |
| 3 | 電動機 |
| 4 | コモンベド |
| 5 | 簡易ゴム |
| 6 | 電油操作器 |
| 7 | 補助潤滑油ポンプ |
| 8 | オイルクーラ |
| 9 | オイルストレージ |
| 10 | 圧力調整弁 |
| 11 | 油面指示警報計 |
| 12 | 電気ヒータ |
| 13 | ドレン弁 |
| 14 | 防音カバー |
| 15 | ストッパー |
| 16 | 現場計器盤 |
| 17 | エアブリーザ |
| 18 | 温度スイッチ |

| 仕様 | |
|-------|-------------------------|
| 型式 | 歯車増速式単段ターボブロウ |
| 型番 | RLV-301B |
| 風量 | 80 m ³ /min |
| 吸込圧力 | -1.96 kPa (gauge) |
| 吐出圧力 | 58.8 kPa (gauge) |
| 取扱ガス | 空気 |
| 回転数 | 18744 min ⁻¹ |
| 電動機出力 | 120 kW |
| 機軸番号 | IMB-3332 |

| | |
|-------|---|
| 工事名 | 平成30年度 三下南修 第3号 南部浄化センター No. 3-1送風機用電油操作器修繕工事 |
| 施工場所 | 三重県四日市市桶町北五味塚1086番地18 |
| 図面の種類 | No. 3-1送風機外形図 |
| 縮尺 | 1/1 図面番号 2 |
| 事業所名 | 南部浄化センター |

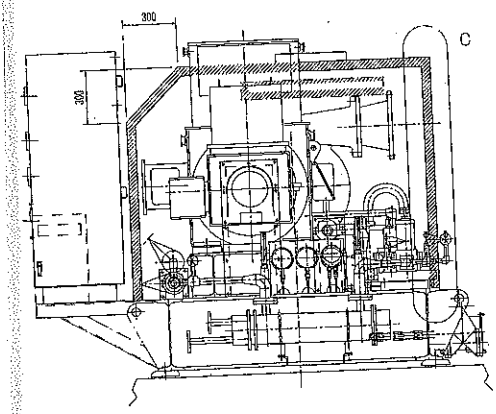
CAD管理番号



A: 天井パネル部

B: コーナ部の平面

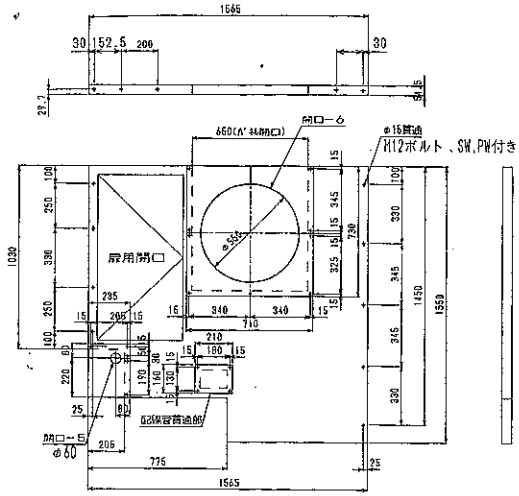
C: パネル部



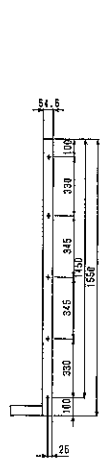
A矢視

| | | | |
|-------|---|---|--|
| 工事名 | 平成30年度 三下南修 第3号 南部浄化センター No. 3-1送風機用電油操作器修繕工事 | | |
| 施工場所 | 三重県四日市市橋町北五味家1085番地18 | | |
| 図面の種類 | No. 3-1送風機防音カバー | | |
| 縮尺 | 図面番号 | 3 | |
| 事業所名 | 南部浄化センター | | |

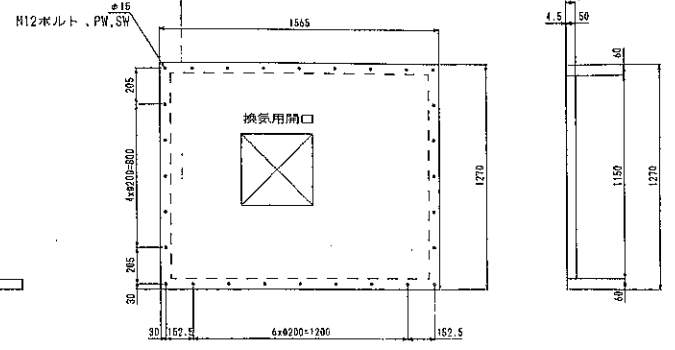
42-493



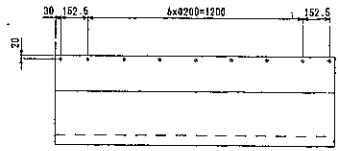
側面図-1



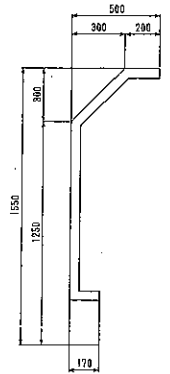
側面図-2



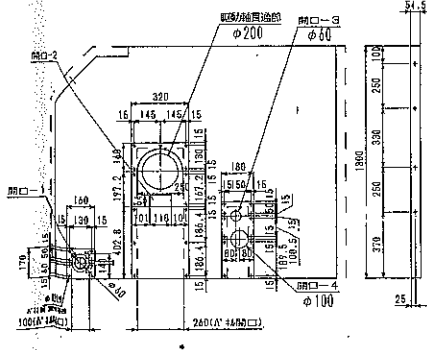
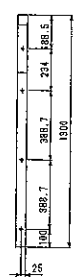
天井



側面図-3



側面図-4



| | |
|---------|---|
| 工 事 名 | 平成30年度 三下南修 第3号 南部浄化センター No. 3-1送風機用電池操作器修繕工事 |
| 施 工 場 所 | 三重県四日市市楠町北五味塚1085番地18 |
| 図面の種類 | No. 3-1送風機防音カバー |
| 縮 尺 | 図面番号 |
| 事業所名 | 南部浄化センター |

444413

品名 電油操作器

| | |
|------------------|-------|
| 指令書No. 88554 -6A | 照号 01 |
| TAG No. | 数量 1 |

形式 EOP4-Y52-MC-EBV-PS-DIET41-MGV-TB

本体仕様
 モーター: 全閉外扇屋外形 (日本電産パワーモータ製)
 0.2kW, 3相, 4極, 420 VAC, 60 Hz
 (400V 三定格モータ)
 入力信号: 4 ~ 20mADC, 430Ω
 ムービングコイル: FC1-0.16×3300
 作動: 正 作動 (入力増で軸 下降, 開)
 補償スプリング: OP4-FC1-30, 108-2
 復原スプリング: OP-B4-SF-11, 114-1
 供給油圧: 1.3MPa
 操作力: 130N・m
 操作速度: 約 0.3 sec/mm × ストローク50mm
 正確さ: ±2.0% (対スパン)
 精密さ: 1.5% (対スパン)
 標準付属品: 油圧油 8リットル/台 (ISO VG 32)
 精立純正油32
 連結リンク
~~LINK-10~~ LINK-UT-1002-01
 塗装色: ~~銀~~ マンセル10GY6/2

特記事項

1. 操作レバーは調整式
 図番: LEVER-J85375
2. ドレン弁付

モータ電流値 (三定格モータ)
 起動: 3.00A
 定格: 0.57A

付加機器仕様 (☑印をつけた機器を付加します)

- ☑MC : 手動操作装置
 油圧がないとき, 操作ハンドルで開, 閉の現場動作が出来ます。
- ☐EP : 非常操作装置
 停電または機器の故障で油圧がなくなったときに _____
- ☐BYV : バイパス弁
 手動操作時にノブを押し込んでシリンダをバイパスします。
- ☑EBV : 非常停止弁
 停電または機器の故障により油圧がなくなったとき, 操作軸をその位置にロックします。ただし, 構造上長時間ロックは出来ません。
 手動操作時にノブを押し込んでシリンダをバイパスします。
- ☑PS : 圧力スイッチ
 停電または機器の故障により油圧が低下したとき警報信号を発信します。
- ☐FNS-C130W (1C接点)
 設定圧力: 0.6MPa以下ON
- ☑SPS-K225W (1a1b接点)
 設定圧力
 1a接点 0.8MPa以上ON, 0.6MPa以下OFF
 1b接点 0.8MPa以上OFF, 0.6MPa以下ON
- ☑DIET41 : 変位伝送器
 コードNo. DIET4-11-1012
 電源: ~~100~~ 105 VAC, 60 Hz ▲
 開度信号: 4 (閉) ~ 20 (開) mADC, 0 ~ 600Ω
 ☑リミットスイッチ (1c接点×2個)
 全開ON×1個, 全閉ON×1個
- ☑MGV : 電磁弁
 形式: SD4GS-AcB-01B-100AZ
 電源: ~~100~~ 105 VAC, 60 Hz ▲
 電気信号通電時 自動制御
 電気信号非通電時 閉
- ☑TB : 端子箱
 モータを除く電気信号端子を収納します。
 図番: TB20-J88554

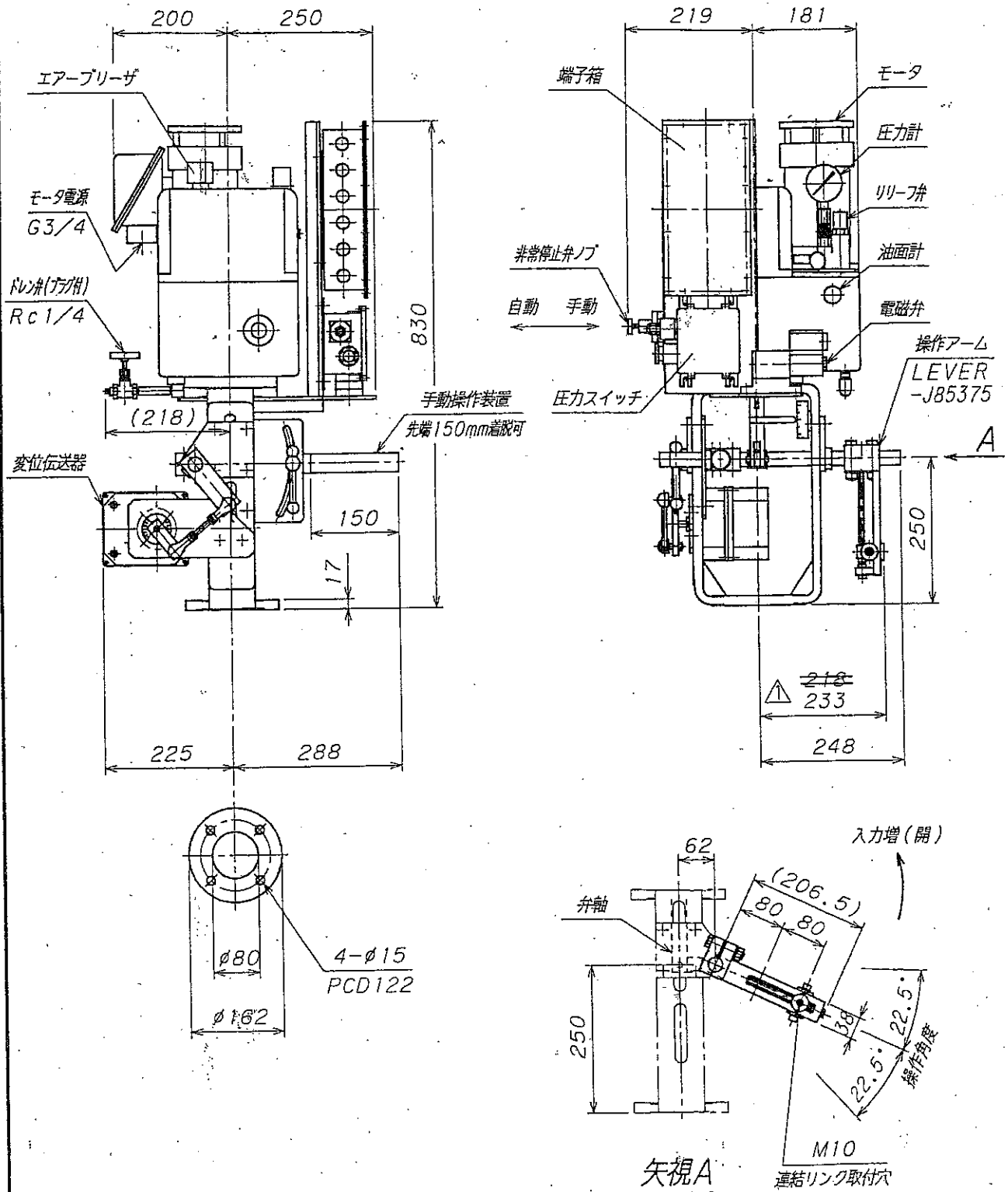
144a533A

| | |
|-----------------|----------------------------------|
| 平成30年度 三下南修 第3号 | |
| 工事名 | 南部浄化センター No. 3-1送風機用電油操作器修繕工事 |
| 施工場所 | 三重県四日市市稲町北五味塚1085番地18 |
| 図面の種類 | 電油操作器仕様書 |
| 縮尺 | 図面番号 5 |
| 事業所名 | 南部浄化センター |

'03/06/05 ▲^{x2} 制御電圧変更。
 11P1

仕様書No: SP-EOP4-J88554

形式 EOP4-Y52-MC-EBV-PS-DIET41-MGV-TB



質量 : 約95Kg

NOMENCLATURE

電油操作器

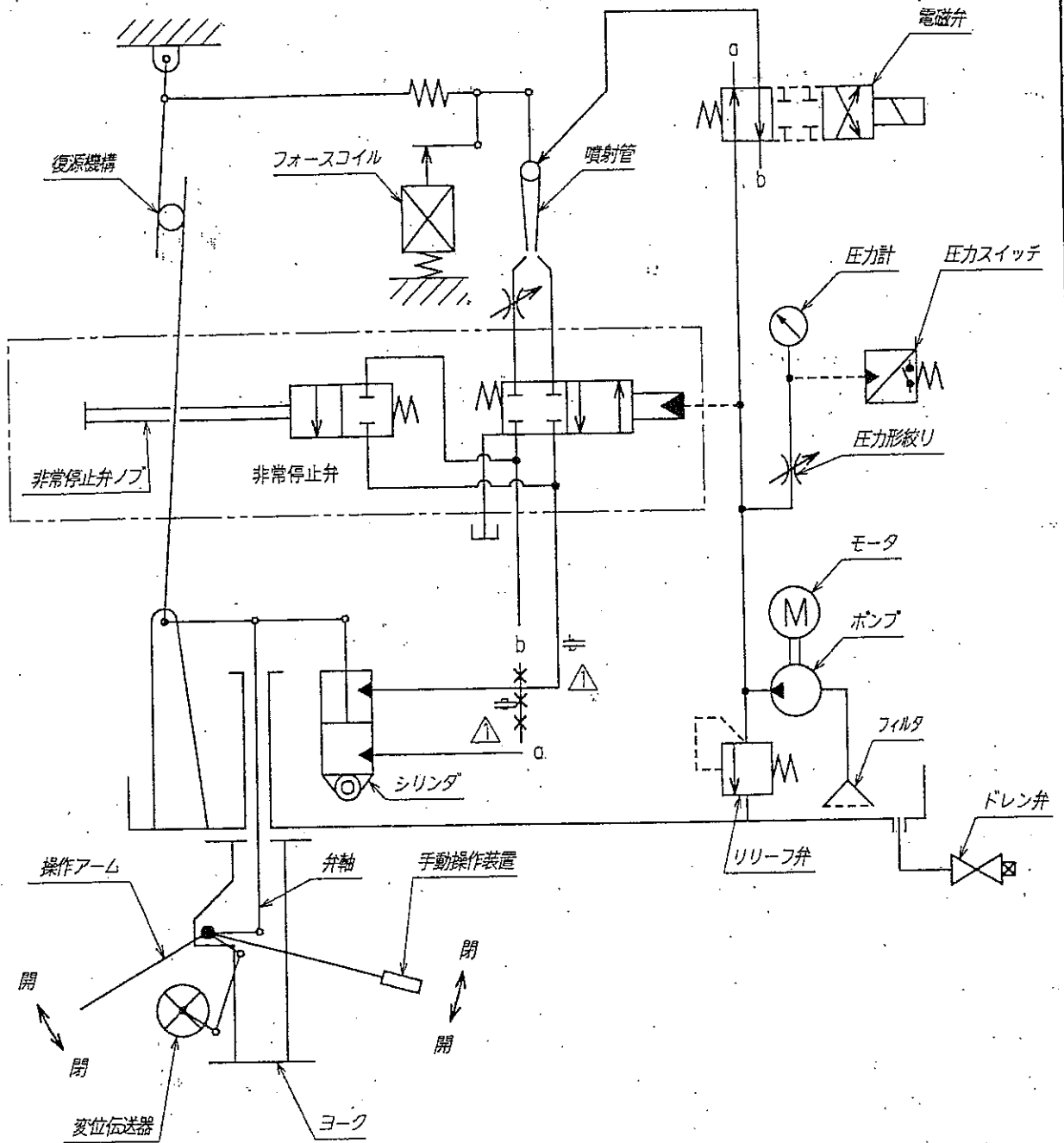
| DATE | No. | REMARKS | DSGE | APPD |
|-----------|-----|----------|------|------|
| 03/06/03 | 1 | アーム位置変更。 | | M.I |
| REVISIONS | | | | |

| | | | |
|-------|--------------------------|------|---|
| 工事名 | 平成30年度 三下南修 第3号 南部浄化センター | | |
| No. | 3-1送風機用電油操作器修繕工事 | | |
| 施工場所 | 三重県四日市市南町北五味塚1085番地18 | | |
| 図面の種類 | 電油操作器 | | |
| 縮尺 | | 図面番号 | 6 |
| 事業所名 | 南部浄化センター | | |

1442533A

TOKYO JAPAN OKAYA SEIRITSU ENGINEERING CO.,LTD.

形式 EOP4-Y52-MC-EBV-PS-DIET41-MGV-TB



作動

入力信号増加で弁軸下降閉

モータ電源OFFで操作アームその場ロック
油圧がないときに非常停止弁ノブを押し込んで
手動操作装置を使い開/閉の現場操作が出来ます。
(手動操作装置上昇閉、下降開)

電磁弁励磁自動制御
電磁弁非励磁閉

NOMENCLATURE

電油操作器原理図

| | | | | |
|-----------|----------------|---------|------|------|
| 03/05/27 | △ ³ | 誤記訂正。 | | M.I |
| DATE | No. | REMARKS | DSGE | APPD |
| REVISIONS | | | | |

| | |
|-------|-----------------------------|
| 工事名 | 平成30年度 三下南修 第3号 南部浄化センター |
| 施工場所 | 三重県四日市市桶町北五味塚1085番地18 |
| 図面の種類 | 電油操作器原理図 |
| 縮尺 | 図面番号 |
| 事業所名 | 7 |

144a533A

TOKYO JAPAN OKAWA ELECTRIC ENGINEERING CO., LTD.

品名 パッケージコントローラ

形式 ~~S250~~
COP4-FC1-BEA4-Y52-MC-EBV-PS-DIET41-MGV-SVD-TB-BV150

| | |
|------------------|-------|
| 指令書No. 88665-6CB | 照号 01 |
| TAG No. | 数量 1 |

本体仕様

モータ: 全閉外扇屋外形 (日本電産パワーモータ製)
0.2KW, 3相, 4極,
420VAC, 60Hz

供給油圧: 1.3MPa
操作力: 130N・m
リニアリティ: ±2.0% (対スパン)
ヒステリシス: 1.5% (対スパン)
操作速度: 約0.30sec/mm×ストローク50mm
作動: "B"感圧部入力増加で弁開

~~"A"感圧部側仕様~~

"A"入力部側仕様

感圧部: ~~未定~~ R-FC1-22
入力: ~~未定~~ 0~2.5kPa 0~71.2mADC
調整スプリング: ~~未定~~ R-FC1-20, 113-c
~~衝動管: IMP-250-401-a-02~~

"B"感圧部側仕様

感圧部: ~~未定~~ R-BE46X3K-20K-20
入力: ~~未定~~ 0~74kPa
アダプタ: R-A4-21
調整スプリング: ~~未定~~ R-A4-20, 205-1
衝動管: IMP-BE2-303 ~~304~~

特性

$P = a \cdot \Delta P + b$

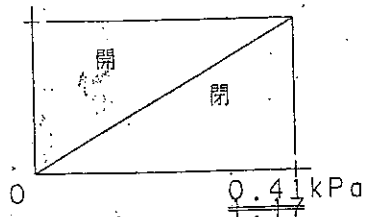
P: "B"感圧部入力 (kPa)

ΔP : "A"感圧部入力 (kPa)

a: ~~未定~~ 180 調節範囲±10%

b: ~~未定~~ 0 調節範囲±10%

74kPa



標準付属品 : 油圧油 8リットル/台 (ISO VG 32)
精立純正油32

塗装色

操作器およびパタフライ弁外面 : A39-60D (10GY6/2)
パタフライ弁内面 : シルバー

付加機器仕様 (☑印をつけた機器を付加します)

- MC : 手動操作装置
油圧がないとき、操作ハンドルで開、閉の現場動作が出来ます。
- EBV : 非常停止弁
停電または機器の故障により油圧がなくなったとき、操作軸をその位置にロックします。ただし、構造上長時間ロックは出来ません。手動操作時にノブを押し込んでシリンダをバイパスします。
- PS : 圧力スイッチ
停電または機器の故障により油圧が低下したとき警報信号を発信します。
 FNS-C130W (1C接点)
設定圧力 : 0.6MPa以上TON
 SPS-K225W (1a1b接点)
設定圧力
1a接点 0.8MPa以上ON, 0.6MPa以下OFF
1b接点 0.8MPa以上OFF, 0.6MPa以上TON
- DIET41 : 変位伝送器
操作器の開度信号を出力します。
電源 : 100VAC, 60Hz
開度信号 : 4(閉)~20(開)mADC
負荷抵抗 : 0~600Ω
 リミットスイッチ (1c接点×2個)
全開ON×1個, 全閉ON×1個
- MGV : 電磁弁 (SD4GS-AcB-01B)
電源 : 100VAC, 60Hz
電気信号通電時自動制御
電気信号非通電時開
- SVD : 不等速調速弁
パッケージコントローラの開から閉、閉から開への操作速度を各々調整できます。
- TB : 端子箱
モータを除く電気信号端子を収納します。
図番 : TB20-J88665

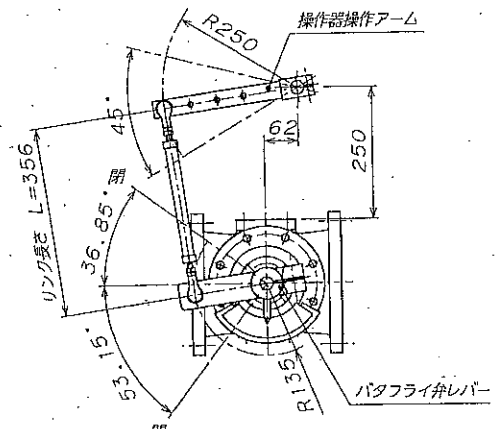
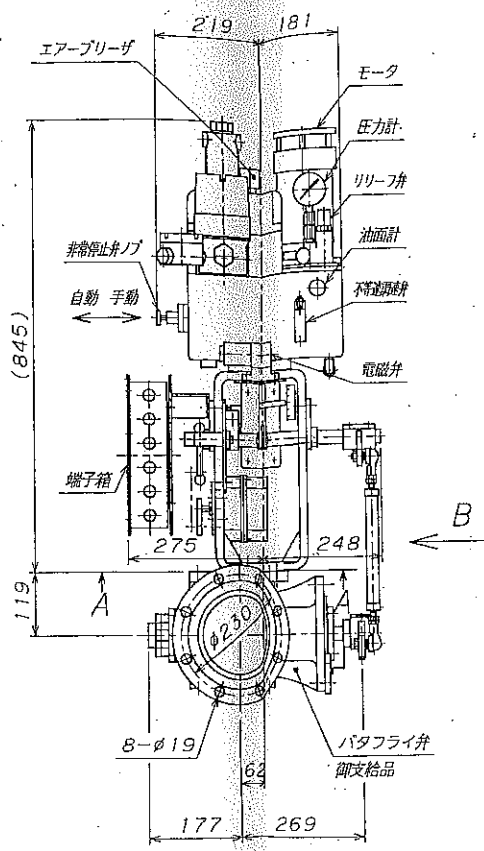
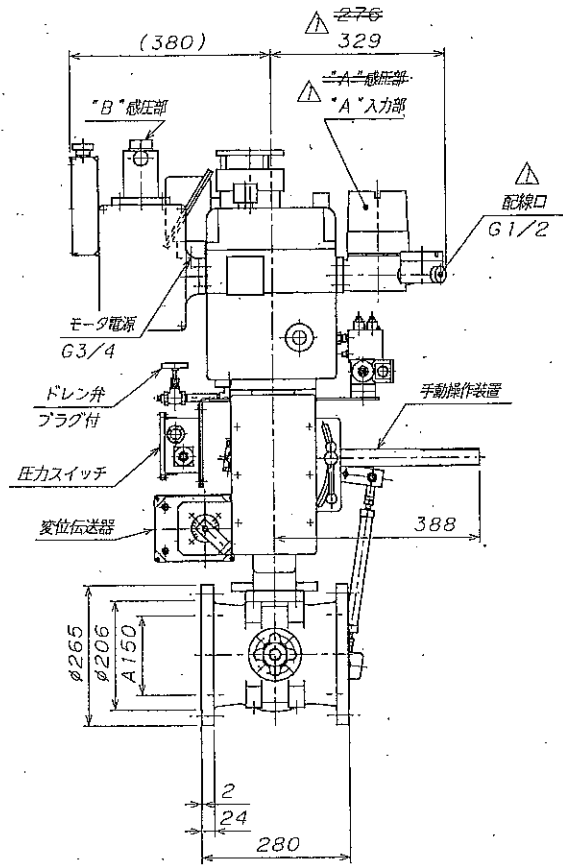
| | | | |
|----------|-----------------|------------------------------|-------|
| 03/ 8/18 | △ ^{x3} | 特性変更、A側変更 (J89319による現地改造を反映) | MY KH |
| 03/ 6/25 | △ ^{x3} | 特性および感圧部決定、"B"側感圧部衝動管変更 | MY KH |
| 03/ 6/12 | △ ^{x1} | 納期変更 | MY SM |

仕様書No. SP-COP4-J88665-01-P1

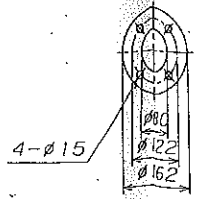
| | |
|---------|--|
| 工 事 名 | 平成30年度 三下南修 第3号 南部浄化センター No.3-1送風機用電油操作器修繕工事 |
| 施 工 場 所 | 三重県四日市市禰町北五味塚1085番地18 |
| 図面の種類 | パッケージコントローラ仕様書 |
| 縮 尺 | 図面番号 8 |
| 事業所名 | 南部浄化センター |

966327B

形式 COP4-FC1-BEA4-Y52-MC-EBV-PS-DIET41-MGV-SVD-TB-BV150



矢視 B
(操作器-バタフライ弁間リンク詳細)



断面A-A
(操作器取付寸法)

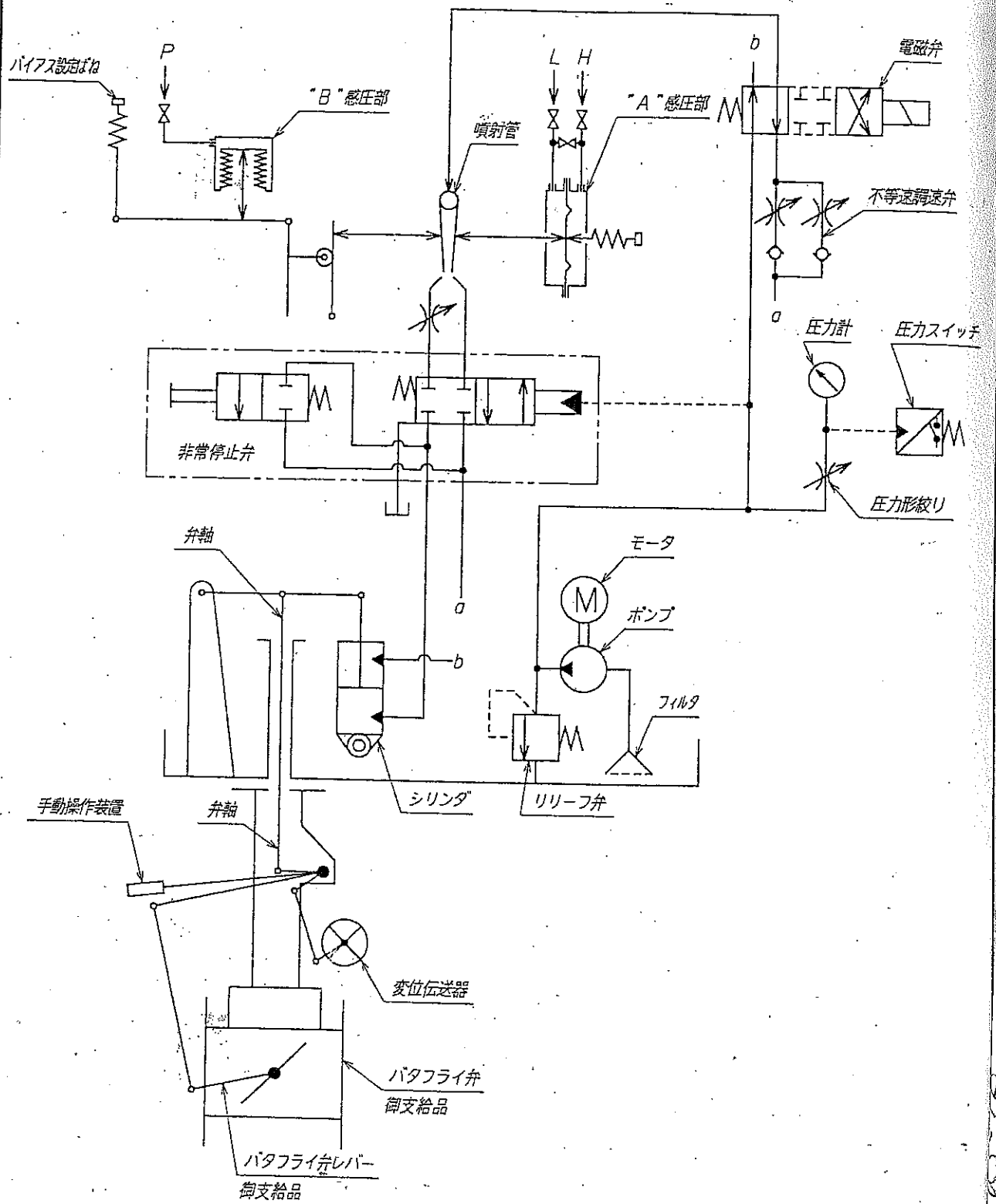
フランジ規格 : JIS B 2239(5K)RF

| NOMENCLATURE | |
|--------------|---|
| パッケージコントローラ | |
| 工事名 | 平成30年度 三下南修 第3号 南部浄化センター |
| 施工場所 | No. 3-1送風機用電油操作器修繕工事 三重県四日市市楠町北五味塚1085番地18 |
| 図面の種類 | パッケージコントローラ |
| 箱 尺 | 図面番号 9 |
| 事業所名 | 南部浄化センター |

| DATE | No. | REMARKS | DSGE/APPD |
|--|-----|---------|-----------|
| 03/18/2018 S250FC1に替(J89319Cに機組込) MY KH | | | |
| REVISIONS | | | |

766320E

形式 COP4-S250-BEA4-Y52-MC-EBV-MGV-SVD-TB-BV150



作動
 "B"感圧部入力増加で弁軸下降開
 電磁弁通電自動制御
 電磁弁非通電開

NOMENCLATURE
 原理図

166327B

| DATE | No. | REMARKS | DSGE | APPD |
|-----------|-----|---------|------|------|
| REVISIONS | | | | |

| | |
|-------|---|
| 工事名 | 平成30年度 三下南修 第3号 南部浄化センター |
| 施工場所 | No.3-1送風機用電油操作器修繕工事 |
| 図面の種類 | 三重県四日市市楠町北五味塚1085番地18 パッケージコントローラ原理図 |
| 縮尺 | 図面番号 10 |
| 事業所名 | 南部浄化センター |