

ZKF10K57

H

A

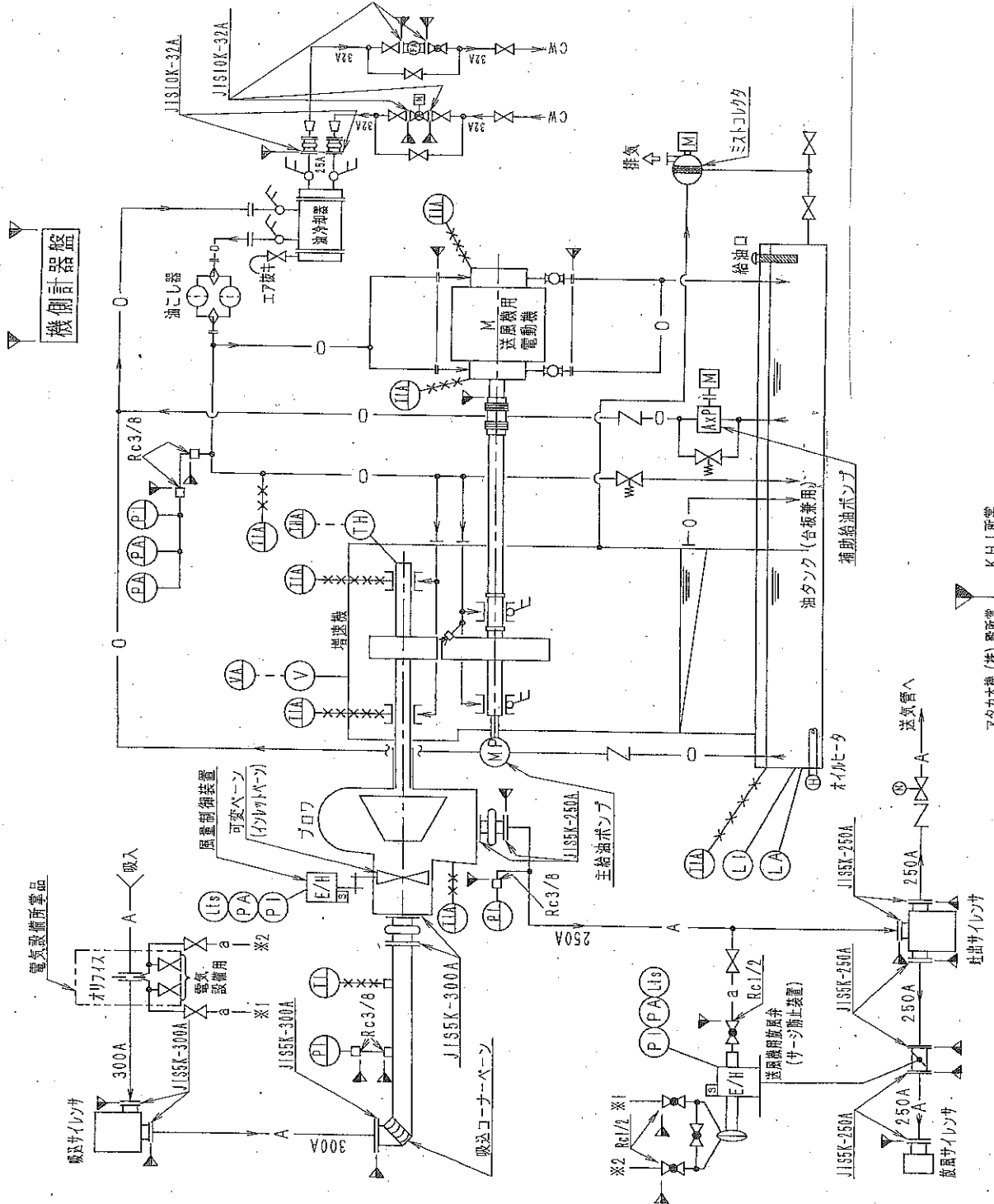
入

監 査 印

出 原 先
製 先 2

主記号説明

記号	名 称	記号	名 称
E/H	電油操作器	□□	伸縮継手
M	電動機	-CW-	冷却水管
Z	逆止弁	-O-	油 管
□	パタフライ弁	-A-	空気管 (一般)
□	オリフイス	-a-	空気管 (計装)
PA	圧力継電器	***	温度計用キャピラリー
PI	圧力計	○	現場設置計器
TI	温度計	○	微細計器監視付計器
TQS	トルクスイッチ	TIA	接点付温度計
Lts	リミットスイッチ	F	棒状温度計
V	振動監視装置 (検出器)	FA	流量継電器
VA	振動監視装置 (本体)	TH	アスト動機油装置 (検出器)
□	ボール弁	THA	アスト動機油装置 (本体)
□	玉形弁	LI	油面計
□	仕切弁	LA	油面継電器
□	フローサイト	△	調圧弁
S	電磁弁	▽	レギュレーサ



アタカ大機 (株) 経済学 KHI 所学

注) 取合部の相フランジ、ボルト、ナット、ガスケットは
付属しないものとします。

平成30年度三下北修第 号

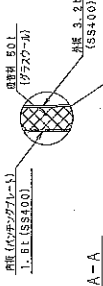
工事名
北部浄化センター-B,C系No.11・No.12送風機
分解点検工事

図名
B,C系No.11・No.12送風機
機器図 (参考図)

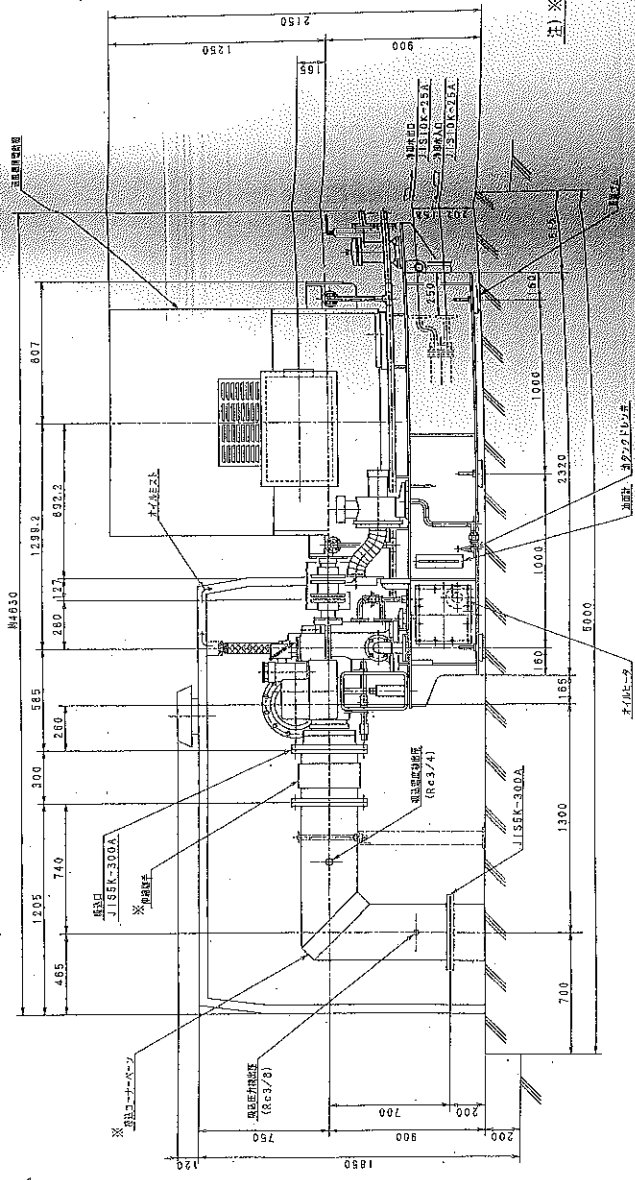
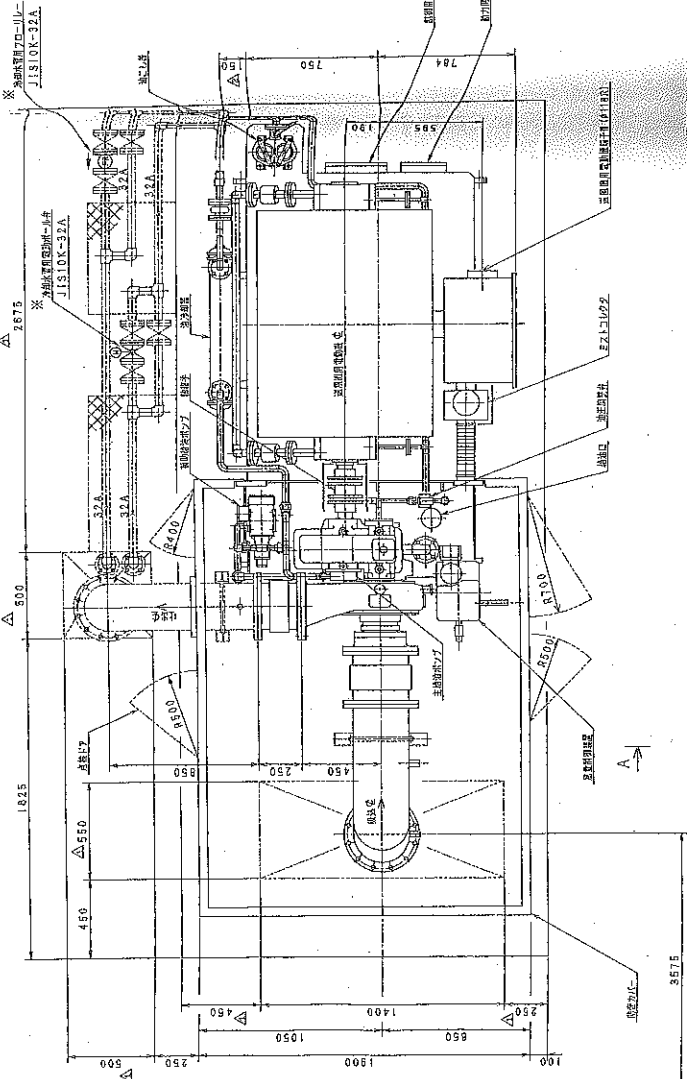
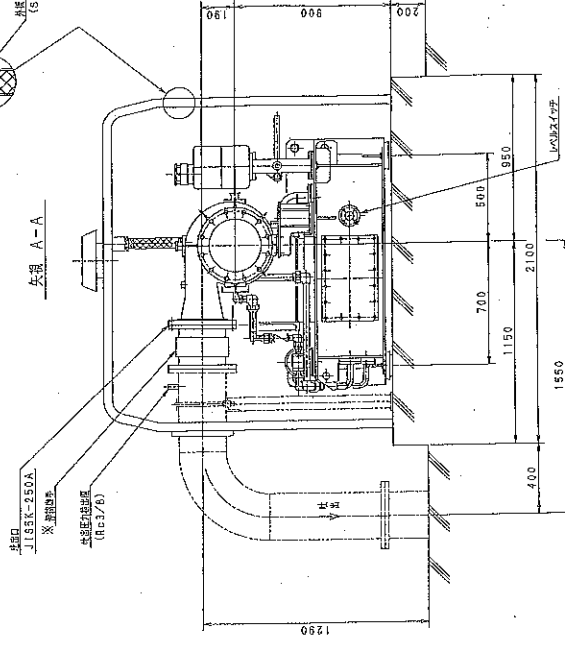
公益財団法人 三重県下水道公社

REVISION
 改訂番号
 1. 2008.3.15
 2. 2008.3.15
 3. 2008.8.8

1. BL(S8400)
 2. X1-E2(標準)
 3. X1-E2(標準)
 4. BL(S8400)
 5. X1-E2(標準)
 6. BL(S8400)



左端 A-A



項目	仕	様
型式	B型標準機707	
製造規格	JIS K 5000	
口径	φ300mm	
口径公差	±0.05mm	
重量	約 10kg	
材質	SUS316L	
電圧	200V	
電流	約 10A	
出力	約 10kW	
圧力	約 0.1MPa	
寸法	約 300x300x300mm	



平成30年度三下北修第 号
 北部浄化センターB,C系No.11・No.12送風機
 分解点検工事
 B,C系No.11・No.12送風機
 機器図(参考図)

公益財団法人 三重県下水道公社

注) ※旧品準品納入とします。