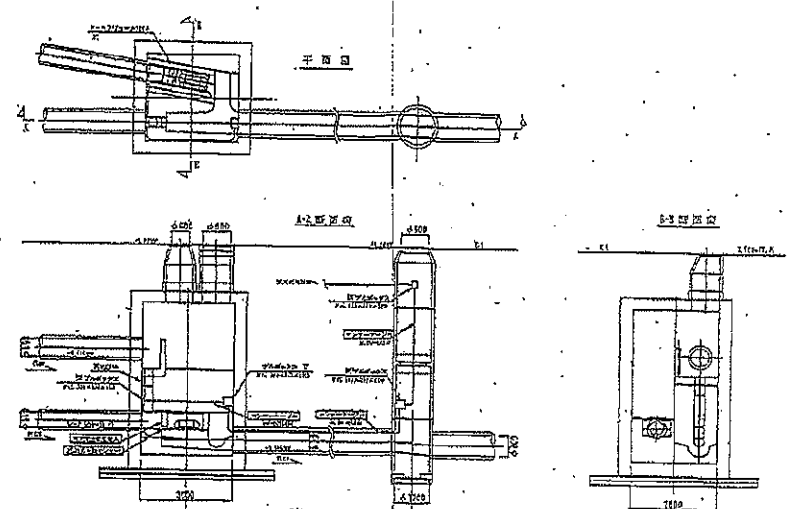
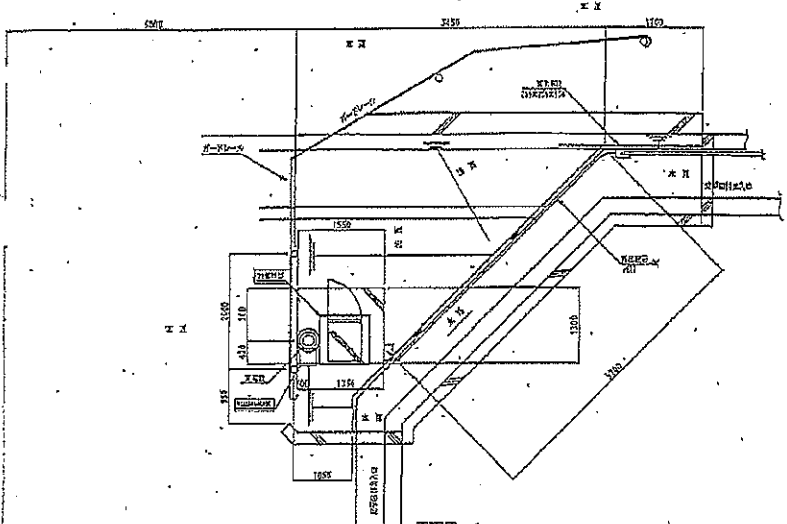


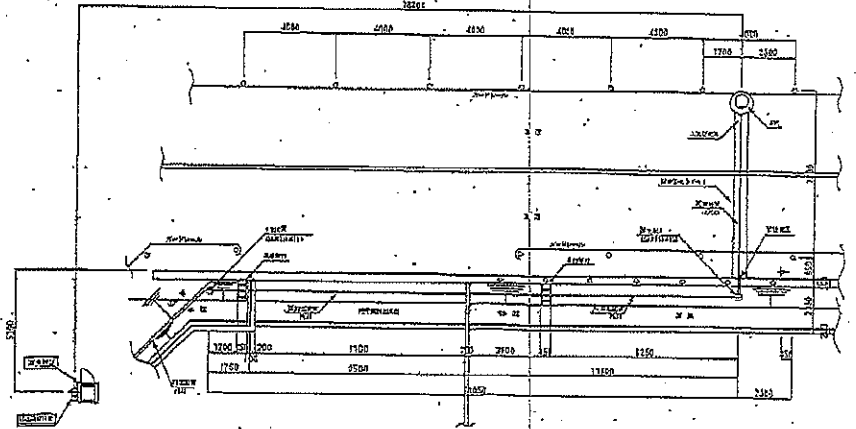
引込装置 (S-1/2)



計測入孔部詳細図 (S-1/7)



平面図-1 (S-1/4)



久居北部2号接線点配線図

注：1. 凡例記載の通りを示す。  
2. □印は接地端子を示す。

平面図-2 (S-1/10)

図名	10DA12005 -10
図種	配線図
設計	15.02.02
校核	15.02.02
承認	15.02.02
作成	15.02.02
変更	15.02.02
備考	久居北部2号接線点 配線図