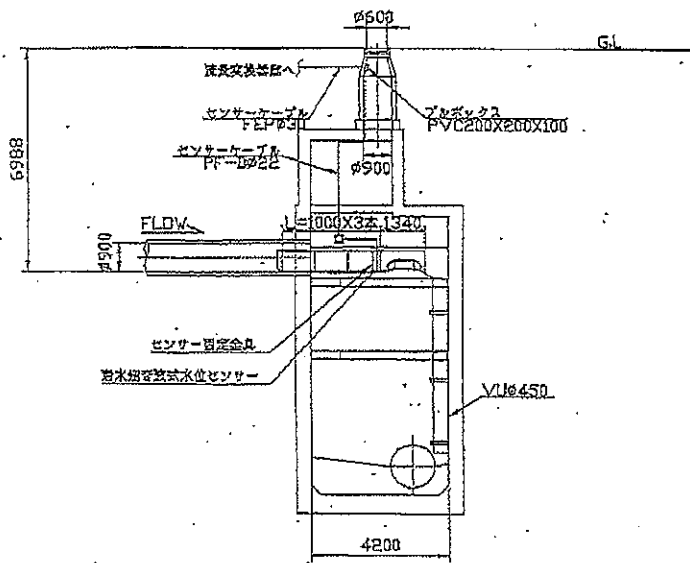
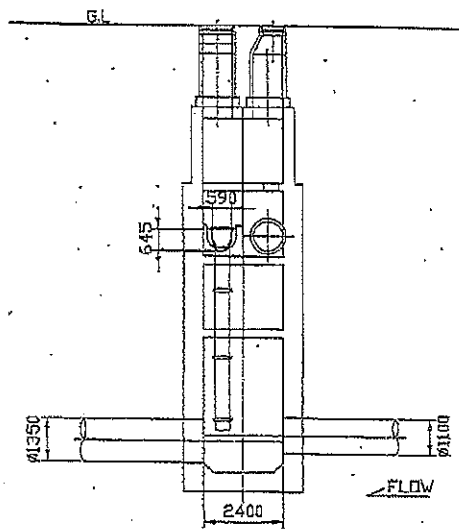


A-A 断面図



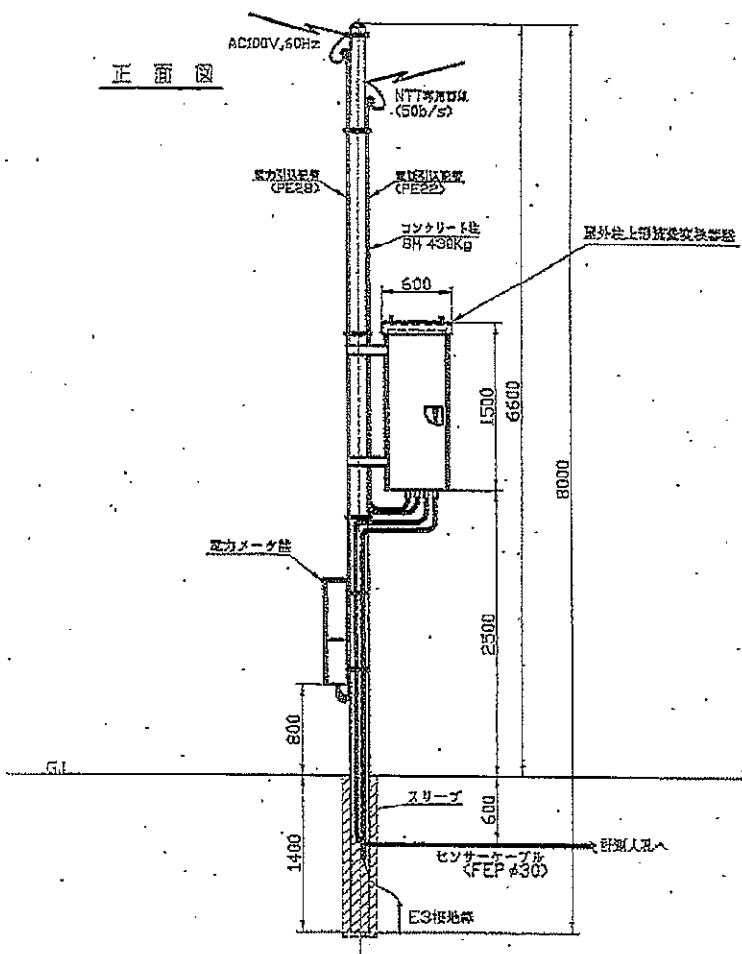
B-B 断面図



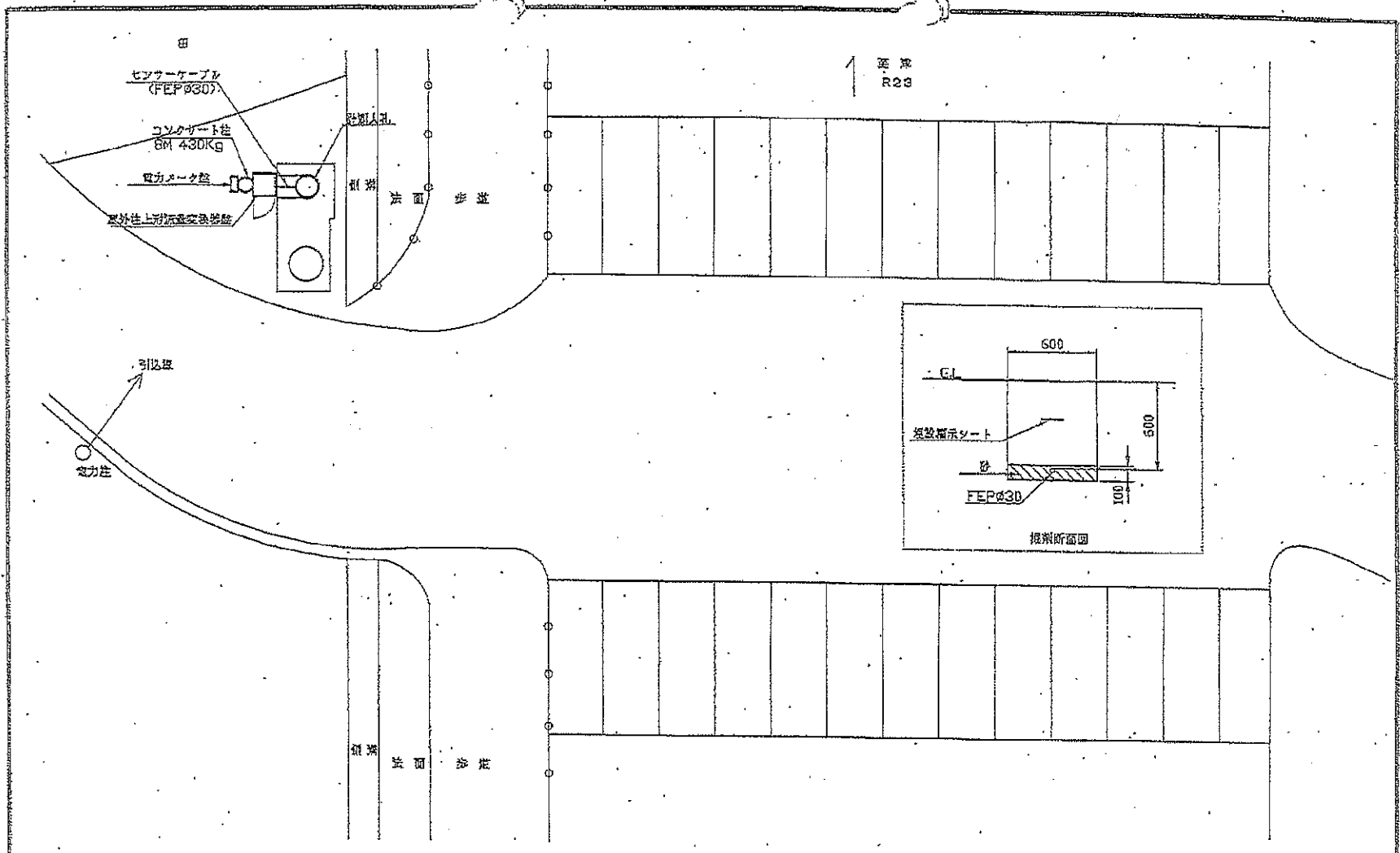
* H15 PBF250PVU※

尺 寸 SCALE	1/100		納入先 (CUSTOMER) 三島県中野海浜下水道事務所 様	番 号 (DRAWING NO.)
日 付 DATE			工事番号 (JOB NO.)	名 称 (TITLE) 白山3号 流量計測器設置図
設 計 DESIGN	渡 光	検 査 INSPECT	中西	CAD/BIG H10
製 図 DRAFT	野 田	承認 RECD.	野 田 中	DR. 三 島 海 浜 下 水 道 事 務 所 NAME 6021U+250PVU※

正面図



	尺 寸	1/40	納入先 (CUSTOMER)	図 番 NO. OF DRAWING
	工 事 名 称		三鷹区中野流城下水道事務所 様	図 名 (TITLE)
	設 計	検 査	工事番号 (JOB NO.)	屋外柱上部接続装置設計図
	製 図	認 認	工事名称 (JOB NAME)	CAD/DIR
			DR	22M 022# NAME XXXXXXX



尺 寸 SCALE	1/100	納入先 (CUSTOMER)	三坂県中野市排水下水道事務所 様	図 号 (NO. OF DRAWING)	管 100
日 付 DATE		工事番号 (JOB NO.)		名 称 (TITLE)	排水指示シート
設 計 DESIGN		検 査 INSPECT		工 事 名 称 (JOB NAME)	排水指示シート
製 図 DRAFT		承認 REDC.		CAD/DISK	HIS
				DRAWING NO. 000-NHC-WA-KO-001-0001	