

機器製作仕様書 (No.13・No.16号機)

工 事 名	北勢沿岸流域下水道 (北部処理区) 北部浄化センター 脱水機 機械設備工事			
機 器 名 称	汚泥脱水機	製 作 社 名	日本碍子 (株)	
使 用 目 的	本機は、汚泥貯留タンクからの汚泥を連続脱水するためのものである。			
仕 様	形 式	ベルトプレス (高効率型)	本体フレーム	SS400
	汚 泥 性 状	分離濃縮汚泥 4% (混合濃縮汚泥 2.5%)	汚泥供給用キュート	SUS304
	ベ ル ト 幅	有効幅 3.0m	ケーキ排出用キュート	SUS304
	巻 上 率	0.7%以下 (混合濃縮汚泥 2.5%)	ろ 布	ポリエステル
	ろ 過 速 度	130kg-DS/m.h 以上 (混合濃縮汚泥 90kg-DS/m.h)	ロ ー ラ	STPG, STKM
	ケーキ含水率	78%以下 (混合濃縮汚泥 80%以下)	スクレーパ	ポリエチレン
	電 動 機 出 力	7.4 kW	ろ 液 受 皿	SUS304
	電 源	420V×60Hz×3φ	排 水 受 皿	SUS304
数 量	2台			
付 属 品 (二 台 に 付)	凝集装置	1式	ろ布	1台分
	スクレーパ装置	1式	スプレーノズル	全数の20%
	取付ボルト、ナット(SUS304)	1式	リミットスイッチ	1台分
	ろ布蛇行修正装置	1式	ケーキスクレーパ	1台分
	ろ布破断検出装置	1式	パッキン類	1台分
	ろ布洗浄装置	1式	エア配管用コネクタ	1台分
	複式ストレーナ	1式	特殊分解工具	1式/1台
	制御盤	1式	ランプ・ヒューズ類	100%
空気圧縮機	1式			
備 考				

発注名 汚泥脱水機
 工事名 北勢自治体下水道(北勢処理場)北勢浄化センター 脱水機 機械設備工事
 製品名 汚泥脱水機

脱水機仕様書 (No. B-No. 1687A)

(納入先 北勢浄化センター 様)

ベルトプレス汚泥脱水機 (高効率型)

3.0m 型 × 2台

平成10年1月

日本電産株式会社

1. 脱水機本体

1) 形式 ベルトプレス (高効率型) BP-3000HP
 2) 数量 2 台
 3) 機械番号 97378 97379
 4) 仕様
 ・汚泥性状 分離固形物率 4%
 (混合固形物率 2.5%)
 ・ベルト幅 有効巾 3.0m
 本機巾 3.2m
 (混合固形物率 1.0%)
 ・処理速度 30kgDS/m²・h以上
 (混合固形物率 300kgDS/m²・h以上)
 ・グーキ含水率 78Wt%以下
 (混合固形物率 80%以下)
 ・電動機 7.4kW×420V×60Hz
 (三相電動機、重負荷運転用、冷却装置付、空冷式電動機)
 ・その他 機械設備標準仕様書による

5) 寸法及び重量

外形寸法 約 長 6.5m × 幅 4.5m × 高 3.5m
 重量 約 25ton (運転重量 約 30ton)

6) 材質

・本体フレーム SS400
 ・ロール類 STPG、他
 ・ろ液受皿 SUS304
 ・脱水受皿 SUS304
 ・ろ布洗浄水溜 SUS304
 ・安全カバー (チェーンカバー) SUS304
 ・汚泥供給シユート SUS304
 ・グーキ排出シユート SUS304
 ・スクレーパ ポリエチレン

7) 電源

- 動力用 三相 AC 420V × 60Hz
 - 制御用 三相 AC 100V × 60Hz

8) 塗 装

- 図面記載を除き、別紙塗装仕様書による。

溶接部 : タールエポキシ樹脂塗装
 その他 : ポリウレタン樹脂塗装
 塗装色 : マンセル 2.5Y 6/3

- ステンレス外物製部分については現地調査後、塗装色 1 個添り。(帆布洗浄水槽)
 他のステンレス製品は焼洗いまでとする。
 - 溶接部鉛メッキは SS400 製 (小物部品、フラケット等) 採用し、JIS H11Z 55 (2 種) 650g/m² とす
 る。

4) 帆布 (バンド)

材 質
 取付方式
 直 径
 通 気 径

ポリエステル
 レーシングジョイント
 1800 N/3cm (約 180 kg/3cm) 以上
 約 80 cm²/cm²・S 以上

5) 給油装置

集中給油方式

2. 主要機器 (台数は排水機 1 台当たり)

1) 右巻駆動減速機

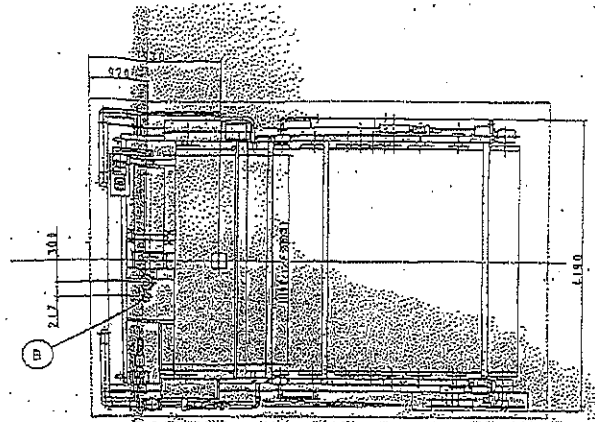
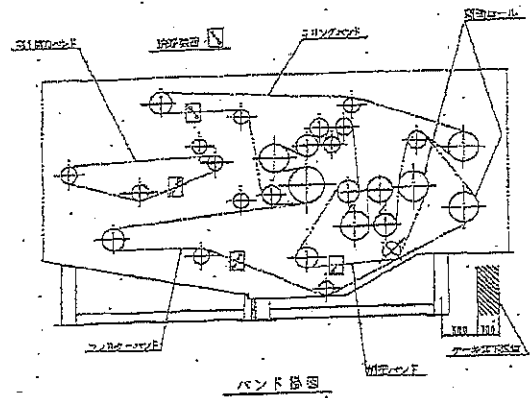
- 台 数 1 台
 - 名 称 インバータ方式サイクロ減速機
 - 型 式 CH11M5-4185DB-AVTL 住友重機工業 (株) 製
 - 減 速 比 1/273
 - 電 動 機 3.7kW × 4P × 420V × 60Hz
 - 右巻回転速度 0.2min 以上
 - その他 トルクリミット付

2) 左巻駆動減速機

- 台 数 1 台
 - 名 称 バリエルサイクロ減速機
 - 型 式 CH11BMN1-4115 住友重機工業 (株) 製
 - 減 速 比 1/29
 - 電 動 機 0.75kW × 4P × 420V × 60Hz

2) 直方右巻駆動減速機

- 台 数 1 台
 - 名 称 バリエルサイクロ減速機
 - 型 式 CH11BMN1-4135DC 住友重機工業 (株) 製
 - 減 速 比 1/273
 - 電 動 機 0.75kW × 4P × 420V × 60Hz

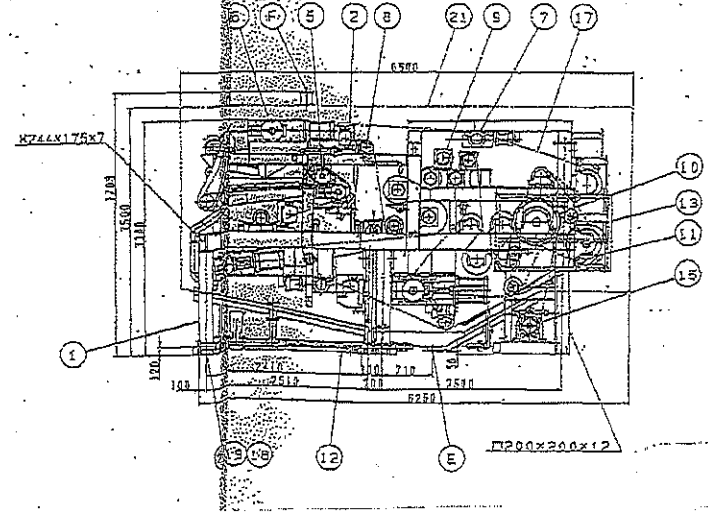
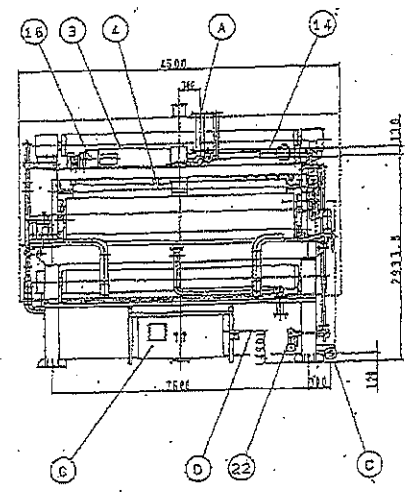


1. 仕様

項目	仕様
形式	ローラ式脱水機(標準)
処理能力	3000mm
消費電力	3.7kw
最大圧力	0.75kg
脱水率	0.75kg
幅	5500mm
高さ	4500mm
重量	3500kg
最大積込量	28 ton
最大積出量	20 ton

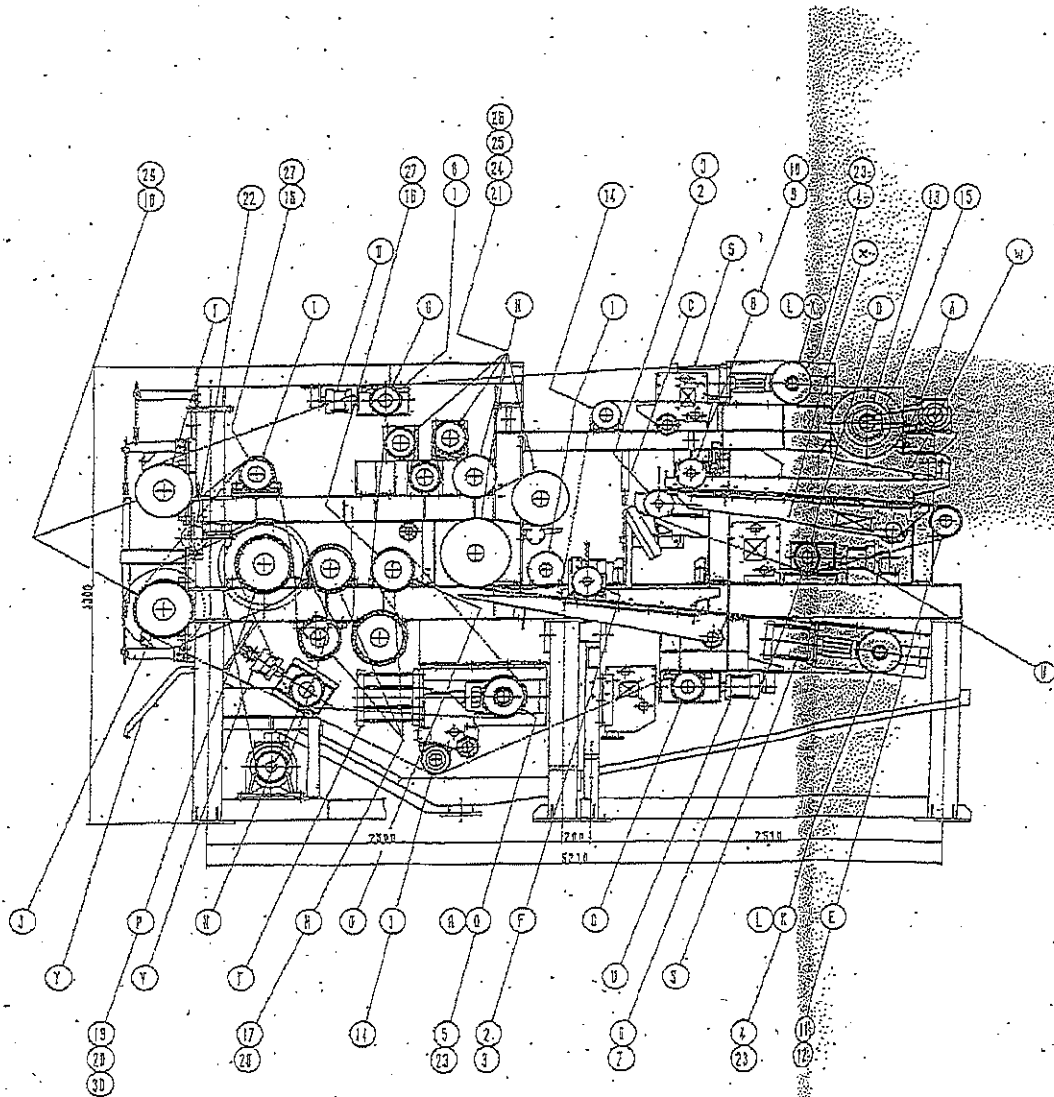
2. 材料

品名	仕様
A 床板	ステンレス板(厚10mm)
B 駆動圧入口	ステンレス JIS10K-50A
C 排水圧入口	ステンレス JIS10K-80A
D 排水圧入口	ステンレス
E 排水圧入口	ステンレス(厚15mm)
F 床板	ステンレス JIS10K-2000
G 排水ホース	1000*300*500 規格 2t 材質 SPCC



22	ガラスポンプ	S6P.2	1台
21	床板	ステンレス板(厚10mm)	1台
20	床	SUS304	1台
19	床板	SUS304	1台
18	床板	SUS304	1台
17	床板	SUS304	1台
16	駆動圧入口	ステンレス	1
15	排水圧入口	ステンレス	1
14	排水圧入口	ステンレス	1
13	床板	SUS304	1台 2mm厚
12	床板	SUS304	1台
11	駆動圧入口	ステンレス	2
10	駆動圧入口	ステンレス	1台 3mm厚
9	駆動圧入口	ステンレス	1台
8	駆動圧入口	ステンレス	1台
7	駆動圧入口	ステンレス	4 3mm厚
6	駆動圧入口	ステンレス	3
5	駆動圧入口	ステンレス	2
4	駆動圧入口	SUS304	1台 3mm厚
3	駆動圧入口	SUS304	1台 3mm厚
2	駆動圧入口	SUS304	1台 3mm厚
1	駆動圧入口	ステンレス	1台

工事名	平成30年度三下北修第7号	図名	No.13,16汚泥脱水機	公共財団法人 三重県下水道公社
	北部浄化センター№15,16汚泥脱水機分解点検工事及№12,14,16汚泥脱水機修繕工事		機器図(参考図)	



ロール名目リスト

品番	品名
1	ドライロール
2	乾燥機用ロール
3	テンションロール
4	乾燥機用テンションロール
5	ドライロール
6	乾燥機用テンションロール
7	乾燥機用テンションロール
8	乾燥機用テンションロール
9	乾燥機用テンションロール
10	乾燥機用テンションロール
11	乾燥機用テンションロール
12	乾燥機用テンションロール
13	乾燥機用テンションロール
14	乾燥機用テンションロール
15	乾燥機用テンションロール
16	乾燥機用テンションロール
17	乾燥機用テンションロール
18	乾燥機用テンションロール
19	乾燥機用テンションロール
20	乾燥機用テンションロール
21	乾燥機用テンションロール
22	乾燥機用テンションロール
23	乾燥機用テンションロール
24	乾燥機用テンションロール
25	乾燥機用テンションロール
26	乾燥機用テンションロール
27	乾燥機用テンションロール
28	乾燥機用テンションロール
29	乾燥機用テンションロール
30	乾燥機用テンションロール

ローリング・シート名目リスト

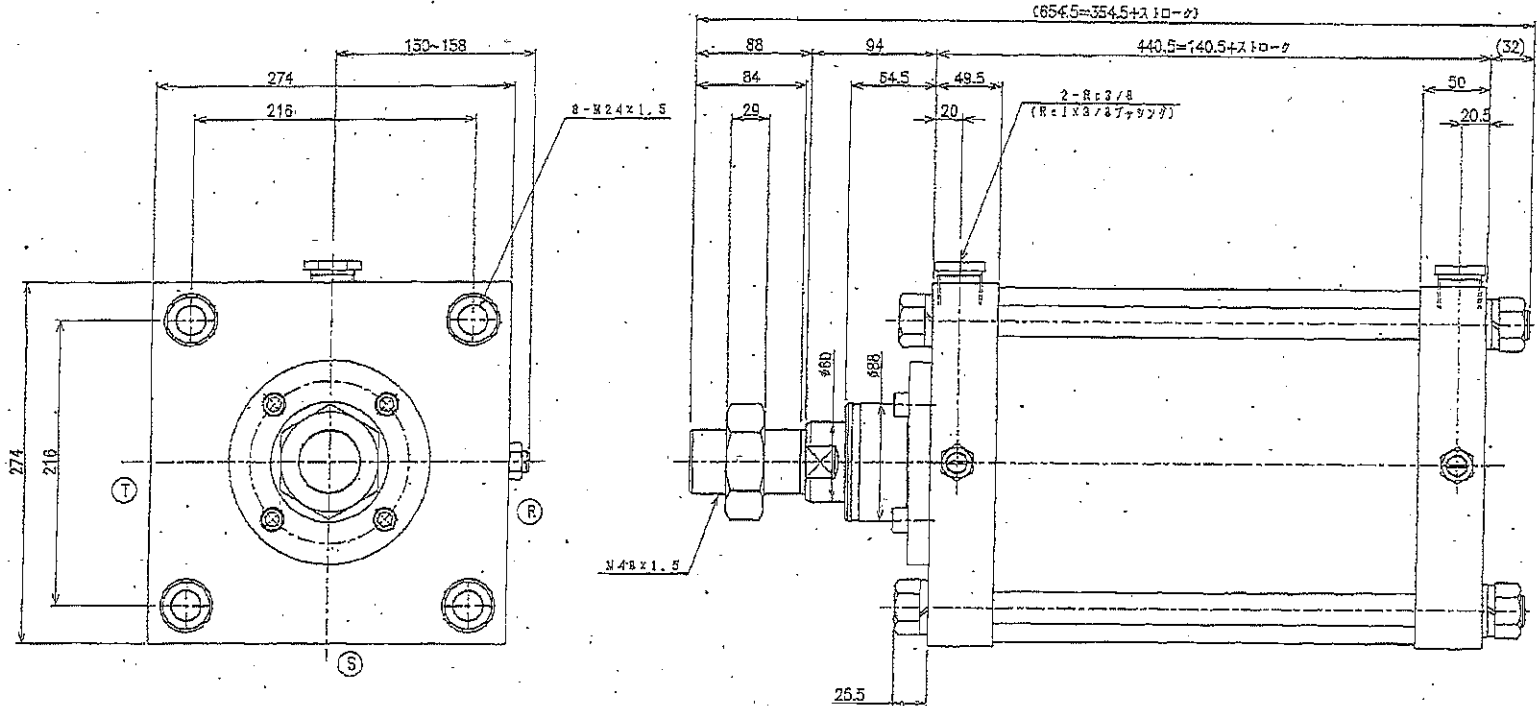
品番	品名
1	乾燥機用ローリングシート
2	乾燥機用ローリングシート
3	乾燥機用ローリングシート
4	乾燥機用ローリングシート
5	乾燥機用ローリングシート
6	乾燥機用ローリングシート
7	乾燥機用ローリングシート
8	乾燥機用ローリングシート
9	乾燥機用ローリングシート
10	乾燥機用ローリングシート
11	乾燥機用ローリングシート
12	乾燥機用ローリングシート
13	乾燥機用ローリングシート
14	乾燥機用ローリングシート
15	乾燥機用ローリングシート
16	乾燥機用ローリングシート
17	乾燥機用ローリングシート
18	乾燥機用ローリングシート
19	乾燥機用ローリングシート
20	乾燥機用ローリングシート
21	乾燥機用ローリングシート
22	乾燥機用ローリングシート
23	乾燥機用ローリングシート
24	乾燥機用ローリングシート
25	乾燥機用ローリングシート
26	乾燥機用ローリングシート
27	乾燥機用ローリングシート
28	乾燥機用ローリングシート
29	乾燥機用ローリングシート
30	乾燥機用ローリングシート

1. 乾燥機用テンションロール
2. テンションロール
3. スプロケットハブ

部品名目リスト

20	乾燥機用	1	SR270x11
21	乾燥機用	1	SR270x11
22	乾燥機用	1	SR180x12.1
23	乾燥機用	1	SR180x11.2
24	乾燥機用	12	MDX AG/212ED
25	乾燥機用	12	MDX AG/212ED
26	乾燥機用	11	
27	乾燥機用	6	
28	乾燥機用	4	IG0082
29	乾燥機用	17	Z218KX120+H31H
30	乾燥機用	1	SN4530FKY 23230W+H330
31	乾燥機用	1	SN7530FK 23230K+H330
32	乾燥機用	1	SN7220FK 23220K+H320
33	乾燥機用	1	SN7220FK 23220K+H320
34	乾燥機用	1	SN7220FK 23220K+H320
35	乾燥機用	1	SN7220FK 23220K+H320
36	乾燥機用	1	SN7220FK 23220K+H320
37	乾燥機用	1	SN7220FK 23220K+H320
38	乾燥機用	1	SN7220FK 23220K+H320
39	乾燥機用	1	SN7220FK 23220K+H320
40	乾燥機用	1	SN7220FK 23220K+H320
41	乾燥機用	1	SN7220FK 23220K+H320
42	乾燥機用	1	SN7220FK 23220K+H320
43	乾燥機用	1	SN7220FK 23220K+H320
44	乾燥機用	1	SN7220FK 23220K+H320
45	乾燥機用	1	SN7220FK 23220K+H320
46	乾燥機用	1	SN7220FK 23220K+H320
47	乾燥機用	1	SN7220FK 23220K+H320
48	乾燥機用	1	SN7220FK 23220K+H320
49	乾燥機用	1	SN7220FK 23220K+H320
50	乾燥機用	1	SN7220FK 23220K+H320
51	乾燥機用	1	SN7220FK 23220K+H320
52	乾燥機用	1	SN7220FK 23220K+H320
53	乾燥機用	1	SN7220FK 23220K+H320
54	乾燥機用	1	SN7220FK 23220K+H320
55	乾燥機用	1	SN7220FK 23220K+H320
56	乾燥機用	1	SN7220FK 23220K+H320
57	乾燥機用	1	SN7220FK 23220K+H320
58	乾燥機用	1	SN7220FK 23220K+H320
59	乾燥機用	1	SN7220FK 23220K+H320
60	乾燥機用	1	SN7220FK 23220K+H320
61	乾燥機用	1	SN7220FK 23220K+H320
62	乾燥機用	1	SN7220FK 23220K+H320
63	乾燥機用	1	SN7220FK 23220K+H320
64	乾燥機用	1	SN7220FK 23220K+H320
65	乾燥機用	1	SN7220FK 23220K+H320
66	乾燥機用	1	SN7220FK 23220K+H320
67	乾燥機用	1	SN7220FK 23220K+H320
68	乾燥機用	1	SN7220FK 23220K+H320
69	乾燥機用	1	SN7220FK 23220K+H320
70	乾燥機用	1	SN7220FK 23220K+H320
71	乾燥機用	1	SN7220FK 23220K+H320
72	乾燥機用	1	SN7220FK 23220K+H320
73	乾燥機用	1	SN7220FK 23220K+H320
74	乾燥機用	1	SN7220FK 23220K+H320
75	乾燥機用	1	SN7220FK 23220K+H320
76	乾燥機用	1	SN7220FK 23220K+H320
77	乾燥機用	1	SN7220FK 23220K+H320
78	乾燥機用	1	SN7220FK 23220K+H320
79	乾燥機用	1	SN7220FK 23220K+H320
80	乾燥機用	1	SN7220FK 23220K+H320
81	乾燥機用	1	SN7220FK 23220K+H320
82	乾燥機用	1	SN7220FK 23220K+H320
83	乾燥機用	1	SN7220FK 23220K+H320
84	乾燥機用	1	SN7220FK 23220K+H320
85	乾燥機用	1	SN7220FK 23220K+H320
86	乾燥機用	1	SN7220FK 23220K+H320
87	乾燥機用	1	SN7220FK 23220K+H320
88	乾燥機用	1	SN7220FK 23220K+H320
89	乾燥機用	1	SN7220FK 23220K+H320
90	乾燥機用	1	SN7220FK 23220K+H320
91	乾燥機用	1	SN7220FK 23220K+H320
92	乾燥機用	1	SN7220FK 23220K+H320
93	乾燥機用	1	SN7220FK 23220K+H320
94	乾燥機用	1	SN7220FK 23220K+H320
95	乾燥機用	1	SN7220FK 23220K+H320
96	乾燥機用	1	SN7220FK 23220K+H320
97	乾燥機用	1	SN7220FK 23220K+H320
98	乾燥機用	1	SN7220FK 23220K+H320
99	乾燥機用	1	SN7220FK 23220K+H320
100	乾燥機用	1	SN7220FK 23220K+H320

工事名	平成30年度三下北修築工号	図名	No.13,16汚泥脱水機	公益財団法人 三重県下水道公社
	北部浄水センターNo.13,16汚泥脱水機分集棟工事及びNo.12,14,15汚泥脱水機修繕工事		機器図(参考図)	

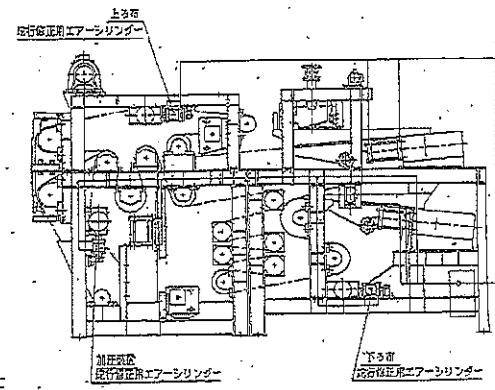
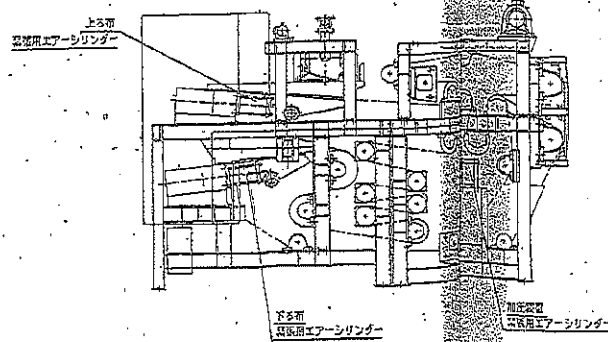
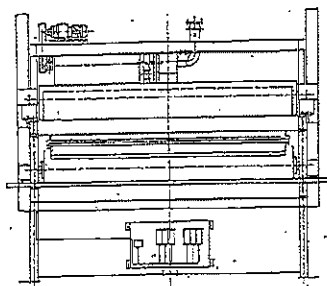
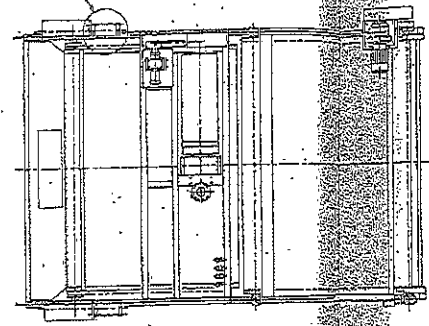
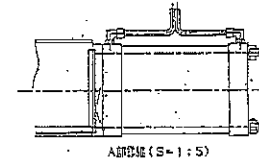
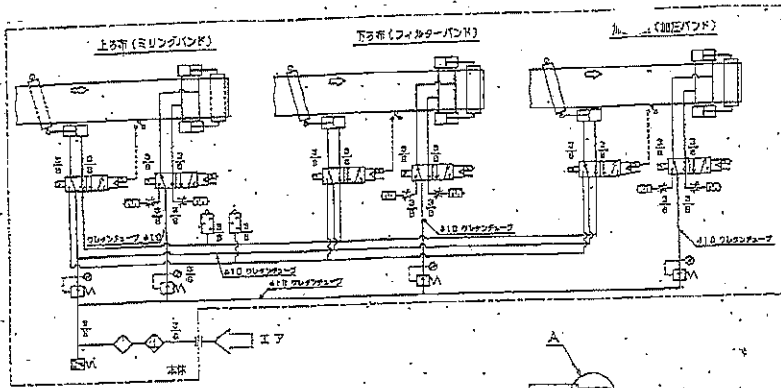


品名	エアシリンダ (FB, MB緊張用)
品番	B89013990 (1/3)

仕様	
チューブ径	φ25.0
クワジヤシ	両端付
入ストローク	30.0
入ストローク許容差	±0.5
支巻形式	基本型
使用流体	圧縮空気
最高使用圧力	1.0 MPa
定格使用圧力	0.05 MPa
保圧圧力	1.0 MPa
使用温度範囲	-5~55 (受取品あり)
全長	20~1000
全長単位	mm
重量	約0.25 (受取品あり)
標準色	黒
表面処理	塗装
材質	アルミニウム合金

記号	
FB	両端付
S	クワジヤシ
T	チューブ径

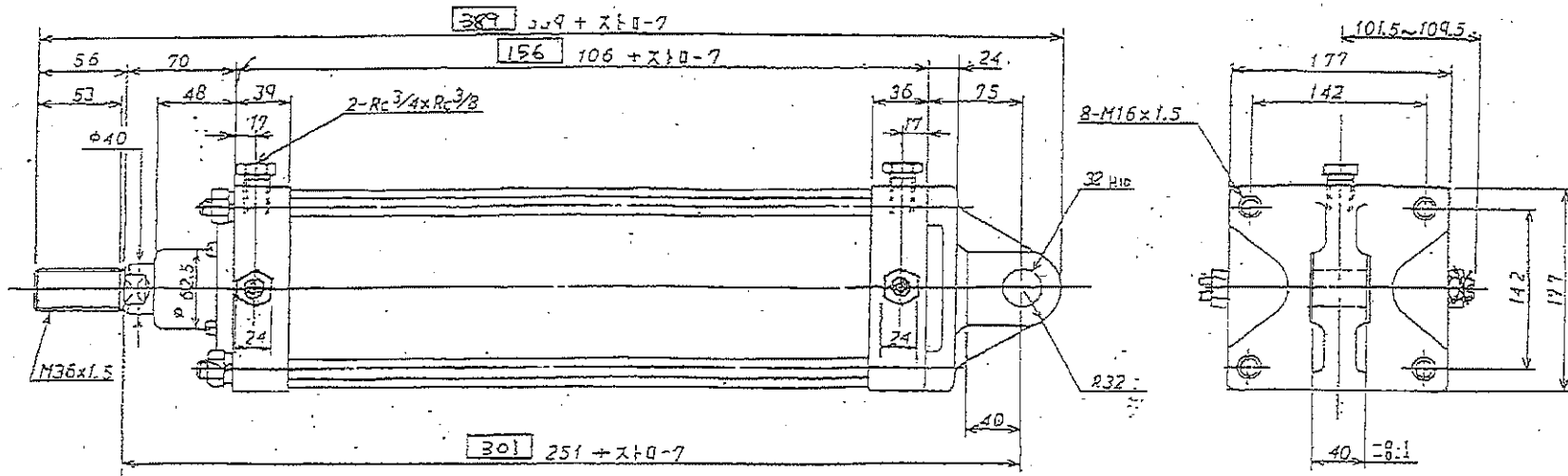
工事名	平成30年度三下北修第7号	図名	No.12汚泥脱水機	公益財団法人 三重県下水道公社
	北勢浄化センターNo.13,16汚泥脱水機分修点検工事及No.12,14,15汚泥脱水機修繕工事		機器図(参考図)	



凡例

	エアシリンダー
	コンクリート
	ミリング
	コンクリート
	ミリング
	コンクリート
	ミリング
	コンクリート
	ミリング
	コンクリート

工事名	平成30年度三下北修第7号	図名	No.12汚泥脱水機	公益財団法人 三重県下水道公社
	北野浄化センターNo.13,16汚泥脱水機分給点検工事及びNo.12,14,16汚泥脱水機修繕工事		機器図(参考図)	

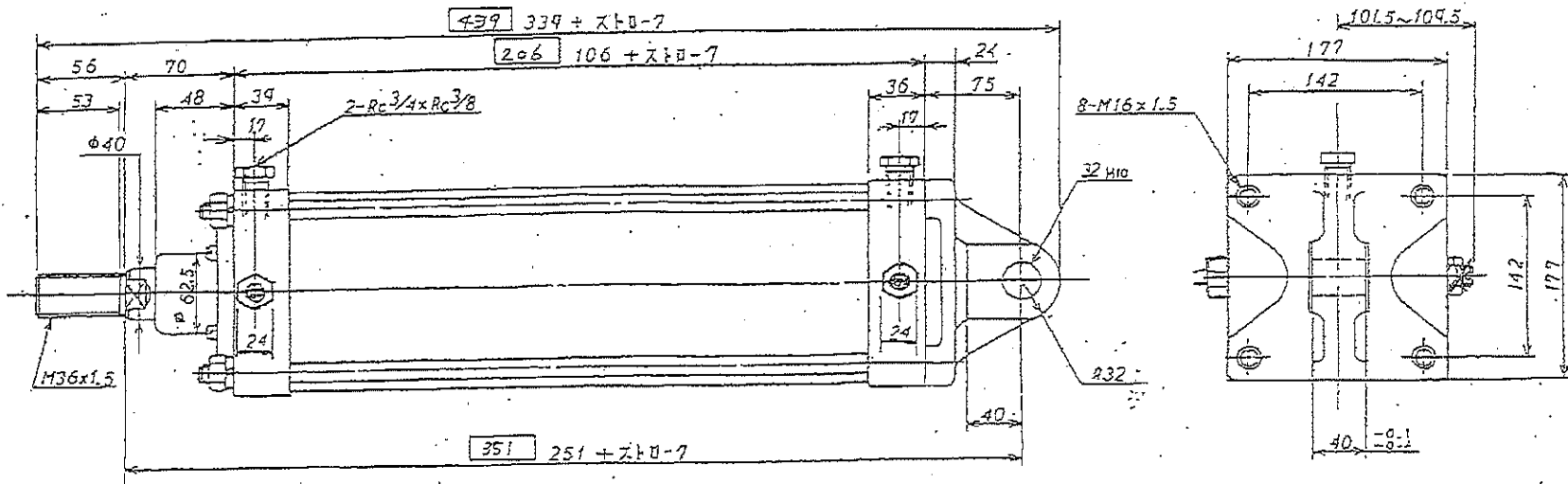


仕 装		
チューブ内径	φ 160	mm
ストローク	156	mm
クッション	両側付き	
支持形式	一山クレビス形	
使用流体	圧縮空気	
最低使用圧力	0.05 MPa (0.5 kgf/cm ²)	
最高使用圧力	1.0 MPa (10.2 kgf/cm ²)	
保証耐圧力	1.6 MPa (15.3 kgf/cm ²)	
周囲温度範囲	-5 ~ 60 °C (氷点以上)	
塗 装 色	SDラジエーター-ZENO. 140.	
備 考	Y型バルブ付(1820mm). 上塗りはユーザーにて行う。	

蛇行修正用(1)

品番 NO.	部 品 名 PARTS	材 質 MATERIAL	数 量 QTY.	備 考 REMARK
				5526654
	規格 No. SPEC NO.			
	型 番 MODEL	SCS-N-CA-160B		
		- 50 - M - X - U3 - HL		
DRAW No.	H3-122483-			

工事名	平成30年度三下北修第7号	図 名	No.15汚泥脱水機	公益財団法人 三重県下水道公社
	北部浄化センターNo.13,16汚泥脱水機分解点検工事及びNo.12,14,15汚泥脱水機修繕工事		機器図(参考図)	

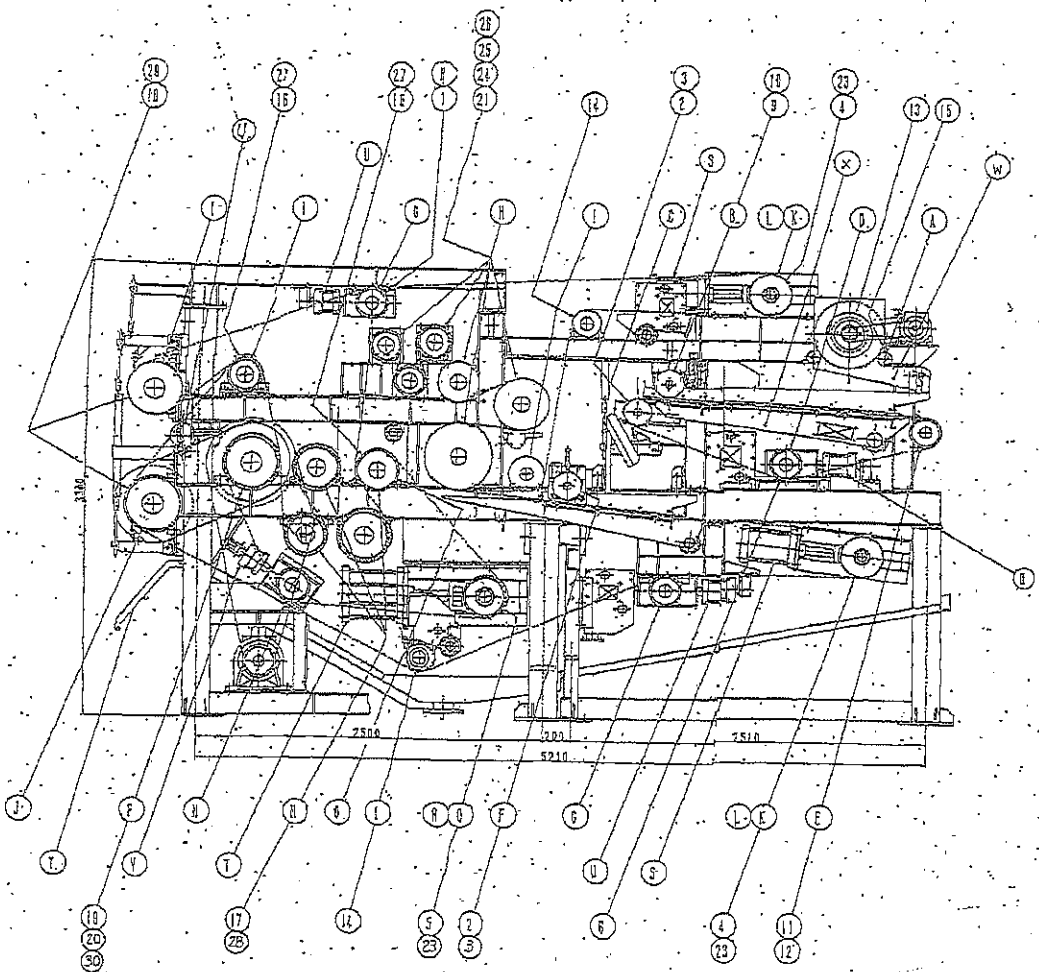


仕 様	
チューブ内径	φ 160 mm
ストローク	100 mm
クッション	両側付着
支持形式	一山クレビス形
使用流体	圧縮空気
最低使用圧力	0.05 MPa (0.5 kgf/cm ²)
最高使用圧力	1.0 MPa (10.2 kgf/cm ²)
保証対圧力	1.6 MPa (15.3 kgf/cm ²)
適用温度範囲	-5 ~ 60 °C (部. 温度は)
塗 装 色	SDラジアルグレー-ZENO. 100
備 考	7542ニューフェイス(1820mm). 上塗りはユーザーにて行う。

蛇行修正用(2)

品番 NO.	部 品 名 PARTS	材 質 MATERIAL	数 量 QTY	備 考 REMARK
	仕様 No SPEC NO.			5526654
	形 番 MODEL	SCS-N-CA-160B		
	サイズ	-100-M-X-US-HL		
DRAY NO.	H3-122483-			

工事名	平成30年度三下北修築?号	図 名	No.15汚泥脱水機	公益財団法人 三重県下水道公社
	北部浄化センター№13,16汚泥脱水機分解点検工事及№12,14,15汚泥脱水機修繕工事		機器図(参考図)	



ロール名目リスト

記号	名称
1	ドラムロール
2	ドラムロール
3	ドラムロール
4	ドラムロール
5	ドラムロール
6	ドラムロール
7	ドラムロール
8	ドラムロール
9	ドラムロール
10	ドラムロール
11	ドラムロール
12	ドラムロール
13	ドラムロール
14	ドラムロール
15	ドラムロール
16	ドラムロール
17	ドラムロール
18	ドラムロール
19	ドラムロール
20	ドラムロール
21	ドラムロール
22	ドラムロール
23	ドラムロール
24	ドラムロール
25	ドラムロール
26	ドラムロール
27	ドラムロール
28	ドラムロール

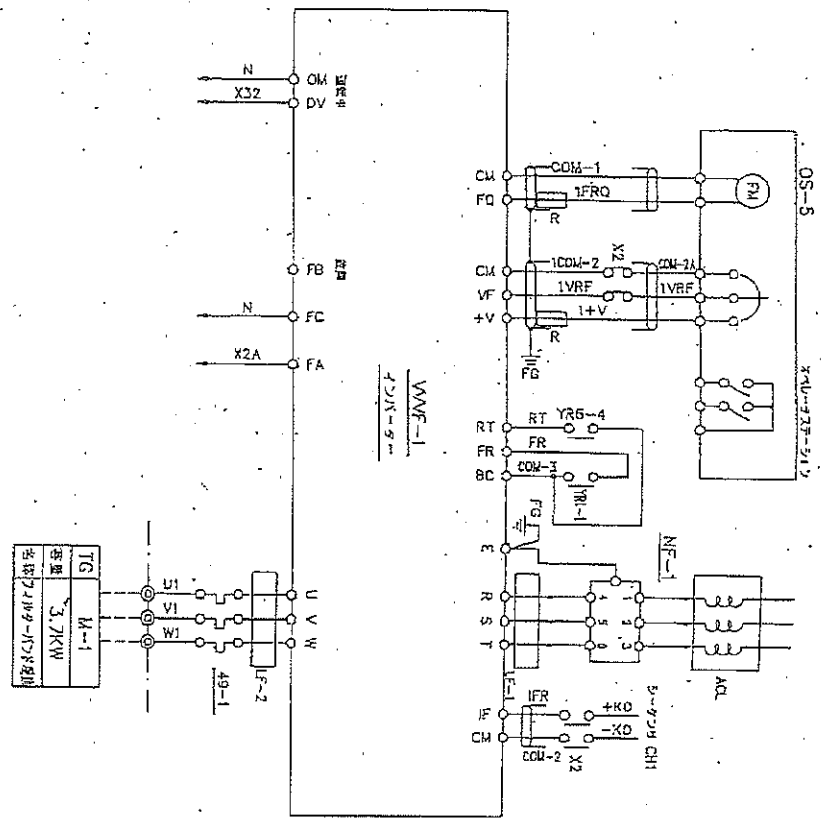
エアシリンダー、シャフト名目リスト

記号	名称
1	エアシリンダー
2	エアシリンダー
3	エアシリンダー
4	エアシリンダー
5	エアシリンダー
6	エアシリンダー
7	エアシリンダー
8	エアシリンダー
9	エアシリンダー
10	エアシリンダー
11	エアシリンダー
12	エアシリンダー
13	エアシリンダー
14	エアシリンダー
15	エアシリンダー
16	エアシリンダー
17	エアシリンダー
18	エアシリンダー
19	エアシリンダー
20	エアシリンダー
21	エアシリンダー
22	エアシリンダー
23	エアシリンダー
24	エアシリンダー
25	エアシリンダー
26	エアシリンダー
27	エアシリンダー
28	エアシリンダー

部品名目リスト

29	ベアリング	1	SR270x10
30	ベアリング	2	SR270x10
31	ベアリング	3	SR180x12.1
32	ベアリング	4	SR180x11.2
33	オイルシール	32	HOK A64212FD
34	オイルシール	32	HOK A64208FD
35	オイルシール	32	HOK A64208FD
36	オイルシール	32	HOK A64208FD
37	オイルシール	32	HOK A64208FD
38	オイルシール	32	HOK A64208FD
39	オイルシール	32	HOK A64208FD
40	オイルシール	32	HOK A64208FD
41	オイルシール	32	HOK A64208FD
42	オイルシール	32	HOK A64208FD
43	オイルシール	32	HOK A64208FD
44	オイルシール	32	HOK A64208FD
45	オイルシール	32	HOK A64208FD
46	オイルシール	32	HOK A64208FD
47	オイルシール	32	HOK A64208FD
48	オイルシール	32	HOK A64208FD
49	オイルシール	32	HOK A64208FD
50	オイルシール	32	HOK A64208FD
51	オイルシール	32	HOK A64208FD
52	オイルシール	32	HOK A64208FD
53	オイルシール	32	HOK A64208FD
54	オイルシール	32	HOK A64208FD
55	オイルシール	32	HOK A64208FD
56	オイルシール	32	HOK A64208FD
57	オイルシール	32	HOK A64208FD
58	オイルシール	32	HOK A64208FD
59	オイルシール	32	HOK A64208FD
60	オイルシール	32	HOK A64208FD
61	オイルシール	32	HOK A64208FD
62	オイルシール	32	HOK A64208FD
63	オイルシール	32	HOK A64208FD
64	オイルシール	32	HOK A64208FD
65	オイルシール	32	HOK A64208FD
66	オイルシール	32	HOK A64208FD
67	オイルシール	32	HOK A64208FD
68	オイルシール	32	HOK A64208FD
69	オイルシール	32	HOK A64208FD
70	オイルシール	32	HOK A64208FD
71	オイルシール	32	HOK A64208FD
72	オイルシール	32	HOK A64208FD
73	オイルシール	32	HOK A64208FD
74	オイルシール	32	HOK A64208FD
75	オイルシール	32	HOK A64208FD
76	オイルシール	32	HOK A64208FD
77	オイルシール	32	HOK A64208FD
78	オイルシール	32	HOK A64208FD
79	オイルシール	32	HOK A64208FD
80	オイルシール	32	HOK A64208FD
81	オイルシール	32	HOK A64208FD
82	オイルシール	32	HOK A64208FD
83	オイルシール	32	HOK A64208FD
84	オイルシール	32	HOK A64208FD
85	オイルシール	32	HOK A64208FD
86	オイルシール	32	HOK A64208FD
87	オイルシール	32	HOK A64208FD
88	オイルシール	32	HOK A64208FD
89	オイルシール	32	HOK A64208FD
90	オイルシール	32	HOK A64208FD
91	オイルシール	32	HOK A64208FD
92	オイルシール	32	HOK A64208FD
93	オイルシール	32	HOK A64208FD
94	オイルシール	32	HOK A64208FD
95	オイルシール	32	HOK A64208FD
96	オイルシール	32	HOK A64208FD
97	オイルシール	32	HOK A64208FD
98	オイルシール	32	HOK A64208FD
99	オイルシール	32	HOK A64208FD
100	オイルシール	32	HOK A64208FD

工事名	平成30年度三下北修第7号	図名	No.15汚泥脱水機	公益財団法人 三重県下水道公社
	北部浄化センターNo.13,16汚泥脱水機分解点検工事及No.12,14,18汚泥脱水機修繕工事		機器図(参考図)	



工事名	平成30年度三下北修第 7号	図名	№15汚泥脱水機	公益財団法人 三重県下水道公社
	北部浄化センター№13,15汚泥脱水機分解点検工事及№12,14,15汚泥脱水機修繕工事		インバーター接続図(参考図)	

試験成績表

1. 仕様

名称	No.14 汚泥供給量・濃度制御 指示調節計	プラント名	脱水機棟
形式	ECU100M	目盛	0 ~ 30 m/h
製造番号	3166803	製造年	1998A
		Supply	AC100V 60Hz

2. 特性試験

(1) アナログ入力

精度: ±0.2%FS

標準値(V)	AI1(HA1)	AI2(HA2)	AI3(HA3)	AI4(HA4)	AI6(HA5)	PV表示	SV表示
1.000	0.000	0.000	0.000	0.000	0.000	0.00	0.00
2.000	0.249	0.249	0.249	0.249	0.249	7.49	7.49
3.000	0.500	0.500	0.499	0.499	0.499	15.00	15.00
4.000	0.750	0.749	0.748	0.748	0.749	22.50	22.49
5.000	0.999	0.999	0.998	0.998	0.999	29.97	29.98

(2) デジタル入出力

DI1	HD6	DOI	DI2	HD7	DO2	DI3	HD8	DO3	DI4	HD9
ON	1	ON	ON	1	ON	ON	1	ON	ON	1
OFF	0	OFF	OFF	0	OFF	OFF	0	OFF	OFF	0

(3) アナログ出力

精度 AO1: ±0.5%FS, AO2, AO3: ±0.3%FS

目盛	標準値	測定値	誤差	測定値	誤差	測定値	誤差
HA1, HA2HA3	V	AO1(V)	%	AO2(V)	%	AO3(V)	%
0.000	1	1.006	0.15	0.999	-0.03	0.999	-0.03
0.250	2	2.005	0.12	1.997	-0.07	1.997	-0.07
0.500	3	3.010	0.25	3.000	0.00	2.997	-0.08
0.750	4	4.011	0.28	3.998	-0.06	3.999	-0.02
1.000	5	5.012	0.30	4.997	-0.08	4.996	-0.10

(4) PV指示計

精度: ±1%FS

目盛	標準値	指示値	誤差
m/h	V	m/h	%
0	1.000	-0.01	-0.03
10	2.333	10.00	0.00
20	3.667	20.00	0.00
30	5.000	29.97	-0.10

(5) SV指示計

精度: ±1%FS

目盛	標準値	指示値	誤差
m/h	V	m/h	%
0	1.000	0.00	0.00
10	2.333	10.00	0.00
20	3.667	19.99	-0.03
30	5.000	29.98	-0.07

(6) 計器異常時の動作

項目	判定基準	判定
リトライ動作	5秒以内の異常に対しては、正常復帰	良好
操作出力値	異常時、操作出力がカットされること	良好
運転モード	MFモードとなり、操作可能(MV表示有)	良好
正面FLランプ	異常時、点灯すること	良好
FL接点出力	異常時、接点OFFとなること	良好
側面DSP表示	エラーコード(IE-2)表示すること	良好
バーグラフ指示	PV(AI1)指示、SV全消灯すること	良好
停電	パラメータが変化しないこと	良好

(7) 各部電源電圧

測定箇所	基準値	測定値
+5V	+5V±0.1V	5.08 V
+15V	+13~17V	16.76 V
+24V	+21~27V	22.32 V
+26V	+23~29V	27.03 V
VCCV	5V±0.004V	4.997 V

3. 特記事項

テストROMにて試験実施

4. 使用測定器

Y188チェッカー	プロセスキャリブレータ	X-RPG-3 プログラム
0000068957	0000231096	0000047316

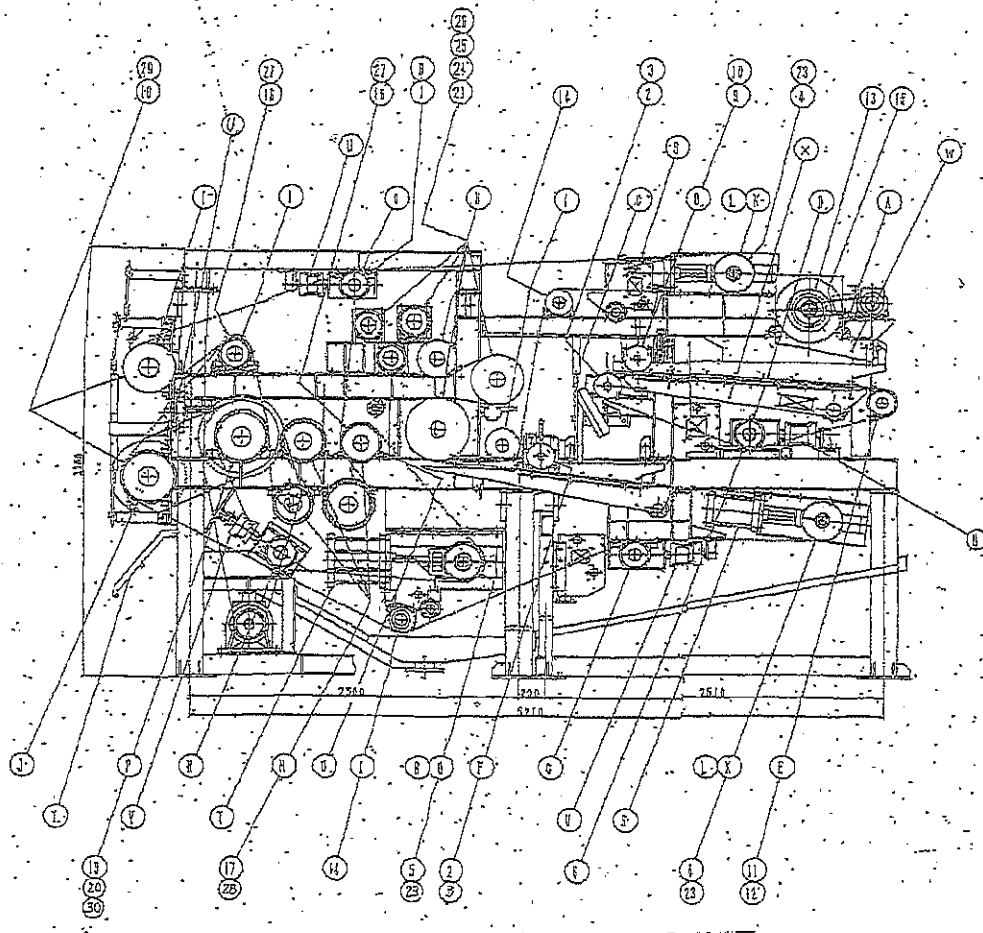
公益財団法人 三重県下水道公社

No.14汚泥脱水機 指示調節計(参考用)

名 国

平成30年度下半期 三重県下水道公社 検査センター 検査課 検査係 検査員 検査員 検査員

工 事 名



ローラ名目リスト

ローラ	品名
1	1号ローラ
2	2号ローラ
3	3号ローラ
4	4号ローラ
5	5号ローラ
6	6号ローラ
7	7号ローラ
8	8号ローラ
9	9号ローラ
10	10号ローラ
11	11号ローラ
12	12号ローラ
13	13号ローラ
14	14号ローラ
15	15号ローラ
16	16号ローラ
17	17号ローラ
18	18号ローラ
19	19号ローラ
20	20号ローラ
21	21号ローラ
22	22号ローラ
23	23号ローラ
24	24号ローラ
25	25号ローラ
26	26号ローラ
27	27号ローラ
28	28号ローラ
29	29号ローラ

ローリングシャフト名目リスト

ローリングシャフト	品名
1	1号ローリングシャフト
2	2号ローリングシャフト
3	3号ローリングシャフト
4	4号ローリングシャフト
5	5号ローリングシャフト
6	6号ローリングシャフト
7	7号ローリングシャフト
8	8号ローリングシャフト
9	9号ローリングシャフト
10	10号ローリングシャフト
11	11号ローリングシャフト
12	12号ローリングシャフト
13	13号ローリングシャフト
14	14号ローリングシャフト
15	15号ローリングシャフト
16	16号ローリングシャフト
17	17号ローリングシャフト
18	18号ローリングシャフト
19	19号ローリングシャフト
20	20号ローリングシャフト
21	21号ローリングシャフト
22	22号ローリングシャフト
23	23号ローリングシャフト
24	24号ローリングシャフト
25	25号ローリングシャフト
26	26号ローリングシャフト
27	27号ローリングシャフト
28	28号ローリングシャフト
29	29号ローリングシャフト

部品名目リスト

部品名	数量	品名
20	1	SR27010
21	2	SR22010
22	1	SR10012.1
23	1	SR10012.2
24	12	SRK A642120
25	12	SRK A642100
26	12	SRK A642100
27	12	SRK A642100
28	12	SRK A642100
29	12	SRK A642100
30	12	SRK A642100
31	12	SRK A642100
32	12	SRK A642100
33	12	SRK A642100
34	12	SRK A642100
35	12	SRK A642100
36	12	SRK A642100
37	12	SRK A642100
38	12	SRK A642100
39	12	SRK A642100
40	12	SRK A642100
41	12	SRK A642100
42	12	SRK A642100
43	12	SRK A642100
44	12	SRK A642100
45	12	SRK A642100
46	12	SRK A642100
47	12	SRK A642100
48	12	SRK A642100
49	12	SRK A642100
50	12	SRK A642100
51	12	SRK A642100
52	12	SRK A642100
53	12	SRK A642100
54	12	SRK A642100
55	12	SRK A642100
56	12	SRK A642100
57	12	SRK A642100
58	12	SRK A642100
59	12	SRK A642100
60	12	SRK A642100
61	12	SRK A642100
62	12	SRK A642100
63	12	SRK A642100
64	12	SRK A642100
65	12	SRK A642100
66	12	SRK A642100
67	12	SRK A642100
68	12	SRK A642100
69	12	SRK A642100
70	12	SRK A642100
71	12	SRK A642100
72	12	SRK A642100
73	12	SRK A642100
74	12	SRK A642100
75	12	SRK A642100
76	12	SRK A642100
77	12	SRK A642100
78	12	SRK A642100
79	12	SRK A642100
80	12	SRK A642100
81	12	SRK A642100
82	12	SRK A642100
83	12	SRK A642100
84	12	SRK A642100
85	12	SRK A642100
86	12	SRK A642100
87	12	SRK A642100
88	12	SRK A642100
89	12	SRK A642100
90	12	SRK A642100
91	12	SRK A642100
92	12	SRK A642100
93	12	SRK A642100
94	12	SRK A642100
95	12	SRK A642100
96	12	SRK A642100
97	12	SRK A642100
98	12	SRK A642100
99	12	SRK A642100
100	12	SRK A642100

工事名	平成30年度三下北修第7号	図名	No.14汚泥脱水機	公益財団法人 三重県下水道公社
	北部浄化センターNo.13,14汚泥脱水機分解点検工事及びNo.12,14,15汚泥脱水機修繕工事		機器図(参考図)	