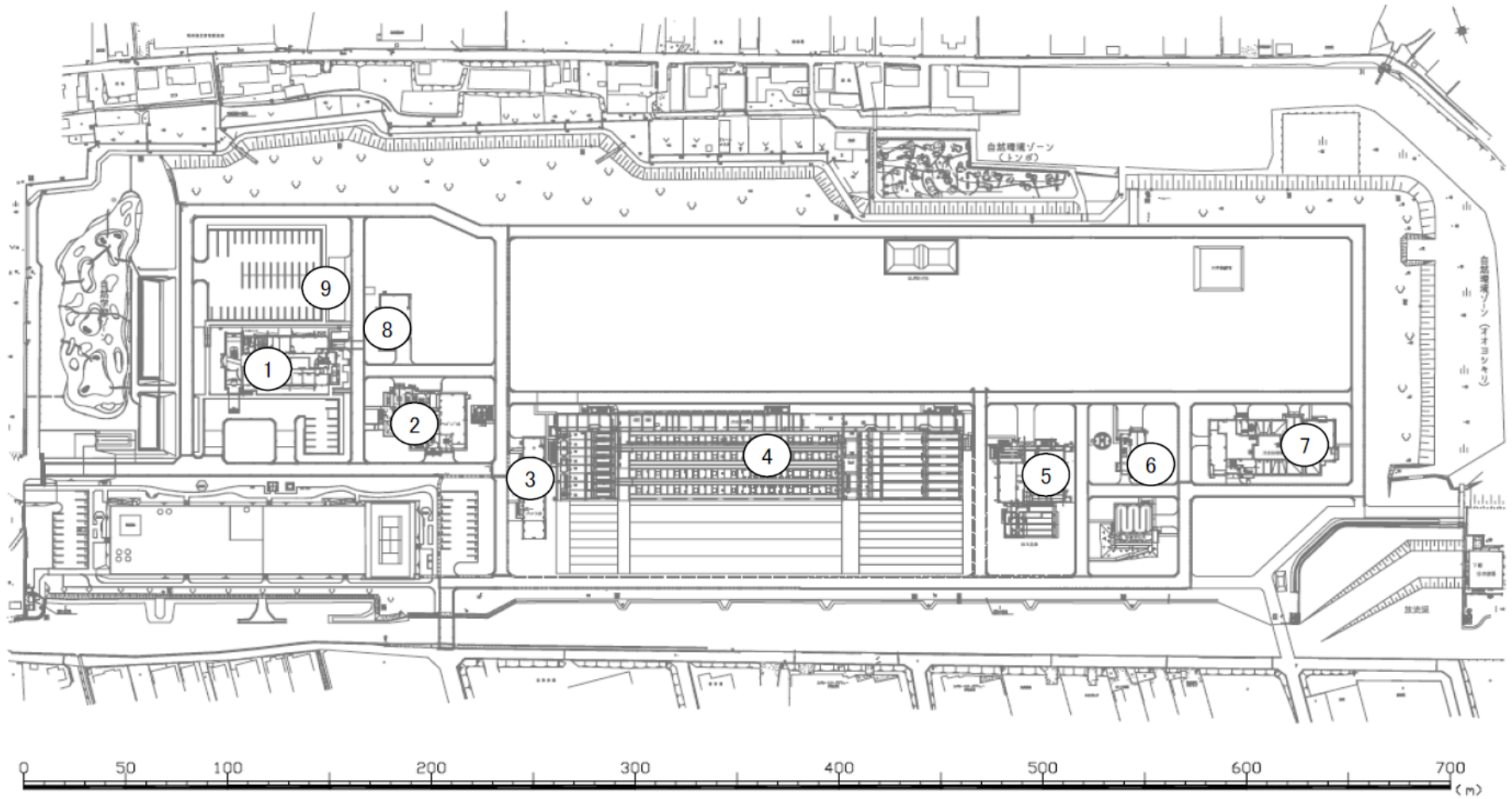


宮川浄化センター
伊勢市大湊町1126番地
Tel 0596-36-3841

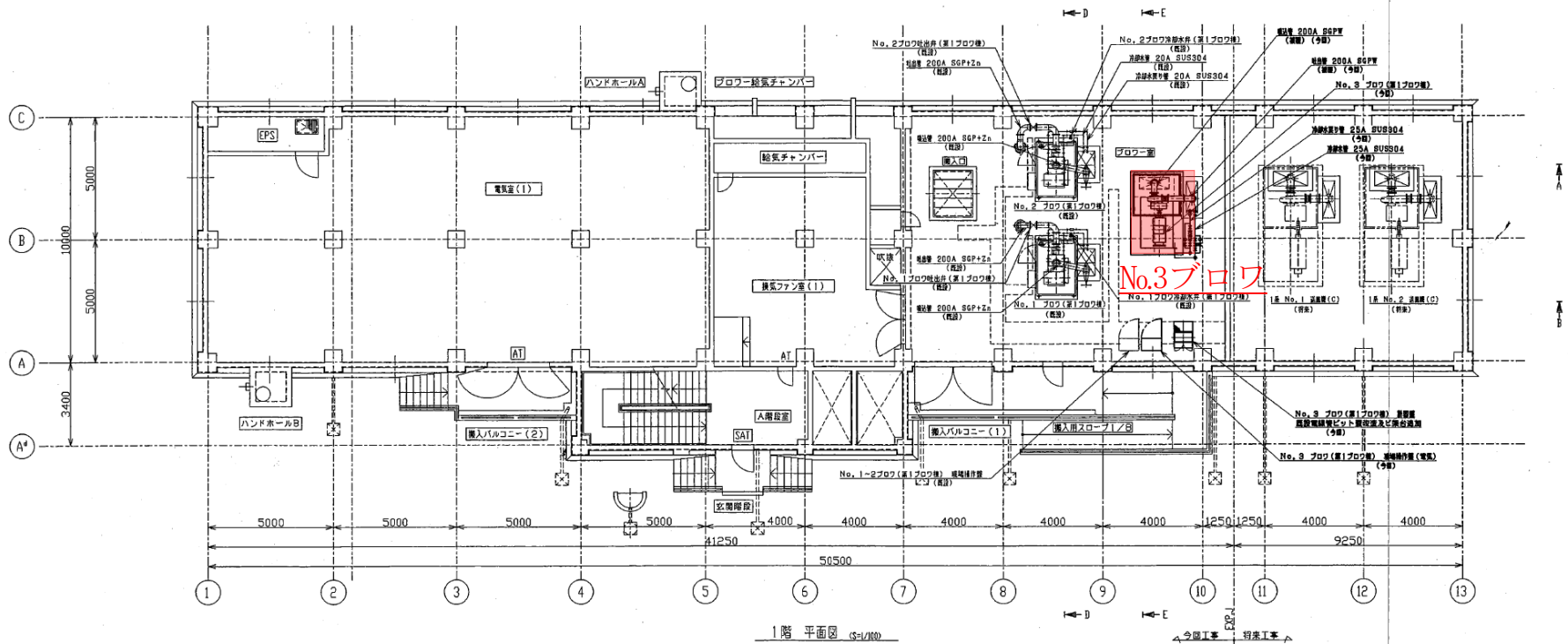
国道23号

宮川浄化センター位置図



- | | | | | | |
|---|-----------|---|----------|---|-------|
| ① | 管理本館 | ④ | 水処理施設 | ⑦ | 汚泥処理棟 |
| ② | スクリーンポンプ棟 | ⑤ | 第1砂ろ過棟 | ⑧ | 発電機棟 |
| ③ | 第1アロウ棟 | ⑥ | 汚泥スクリーン棟 | ⑨ | 機器倉庫 |

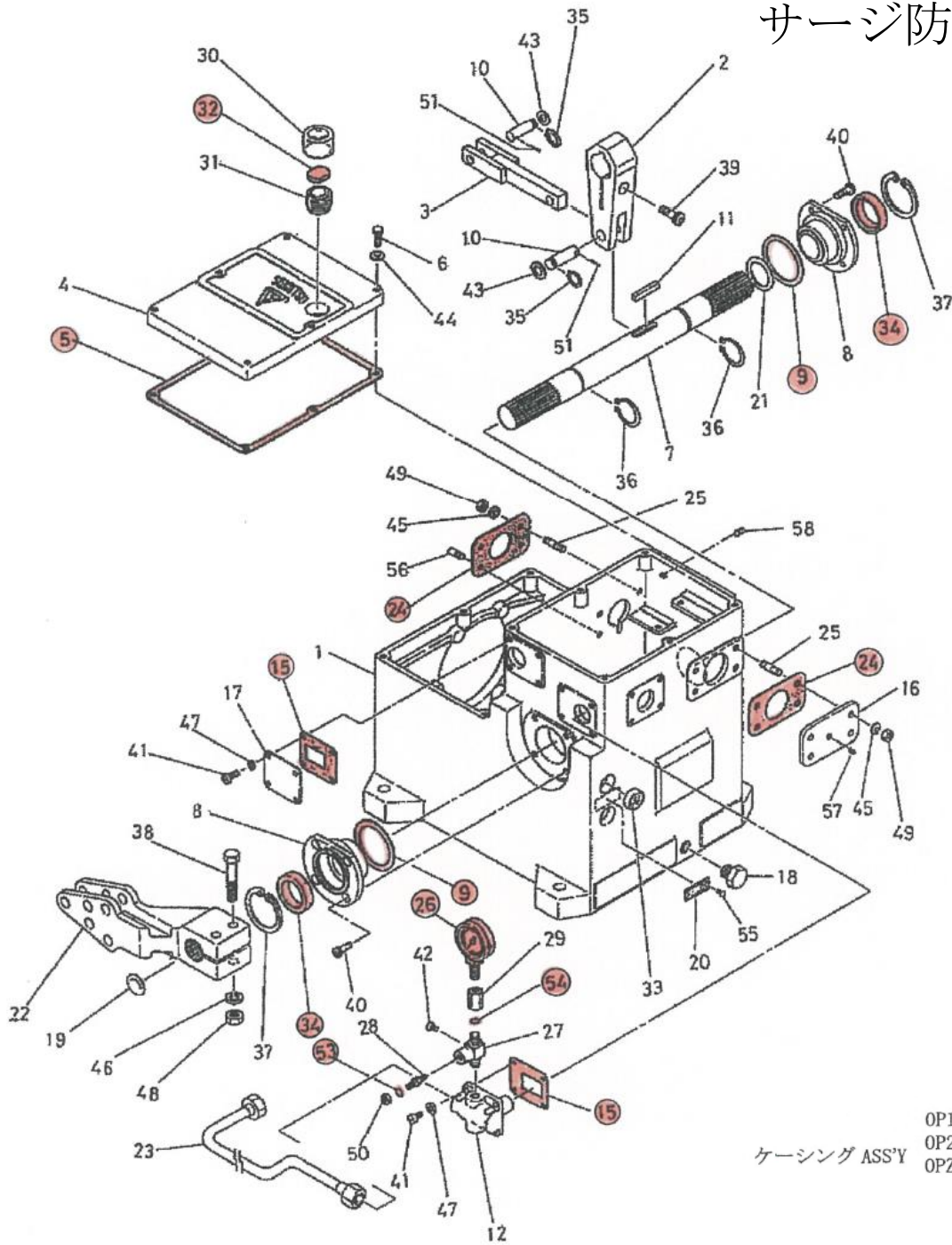
宮川浄化センター施設配置図



※ 本図は、参考図であり施工現場と本図に相違ある場合にあつては、相違箇所を再調査後、公社監督員と協議のうえ、詳細を決定すること。

工 事 名	平成30年度 三下宮修 第3号 宮川浄化センター水処理設備No.3プロワ 分解整備工事		
施 工 場 所	伊勢市大湊町1126番地		
図 面 の 種 類	第1プロワ棟1階平面図		
縮 尺	Free	図 面 番 号	1
事 業 所 名	宮川浄化センター		

サージ防止装値



ケーシング ASS'Y
 OP1-12, 100
 OP2-21, 100
 OPZ-12, 100

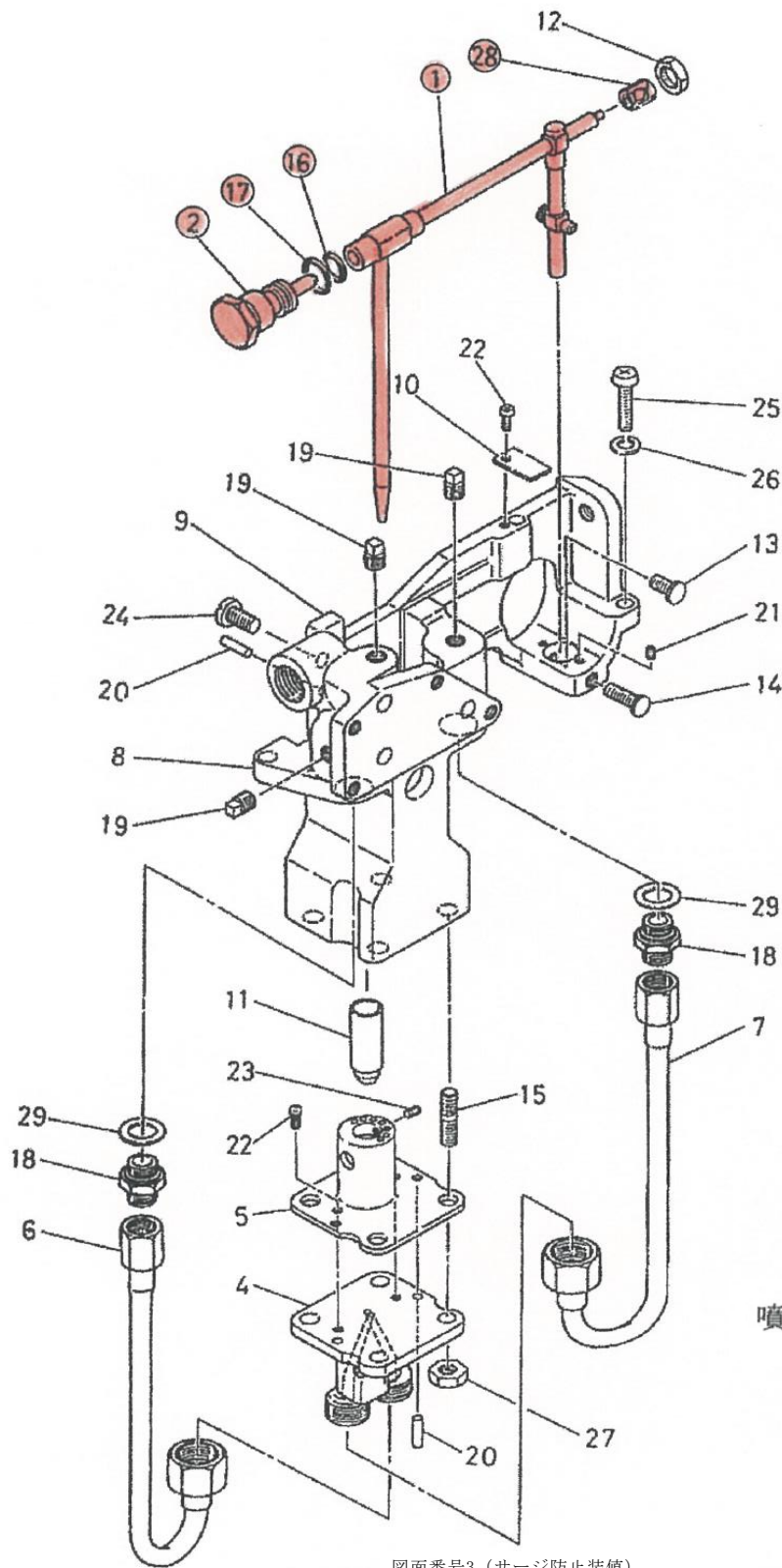
図面番号2 (サージ防止装値)

交換部品名	規格	部品番号	数量	単位	備考
上蓋ガスケット	OP-B1-11, 103	5	1	個	
ガスケット	OP-B1-11, 107	9	2	個	
管継手パッキン	OP-B1-11, 118	15	2	個	
側部ガスケット	R-B-20, 108	24	2	個	
圧力計	A1/4G×60×30MPa	26	1	個	
フィルタエレメント	STD-903~3	32	1	個	
オイルシール	UE385811	34	2	個	
Oリング	AN6227 # 5	53	1	個	
Oリング	AN6227 # 4	54	1	個	

※ 本図は、参考図であり施工現場と本図に相違ある場合にあつては、相違箇所を再調査後、公社監督員と協議のうえ、詳細を決定すること。

工 事 名	平成30年度 三下宮修 第3号 宮川浄化センター水処理設備No.3プロワ 分解整備工事		
施 工 場 所	伊勢市大湊町1126番地		
図 面 の 種 類	サージ防止装値(ケーシングASS'Y)		
縮 尺	Free	図 面 番 号	2
事 業 所 名	宮川浄化センター		

サージ防止装値



噴射管 ASS'Y OP-B1-11, 200

図面番号3 (サージ防止装値)

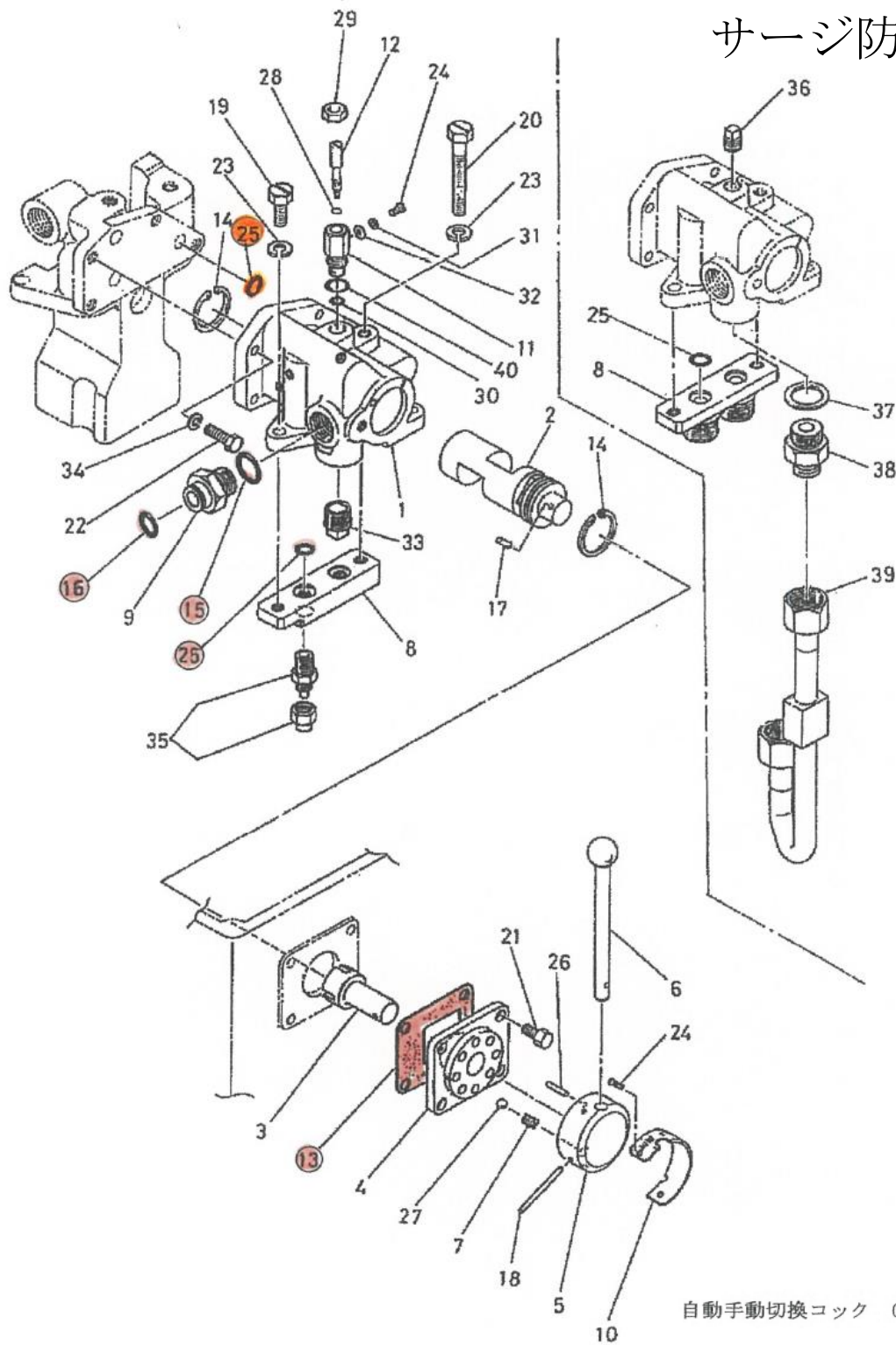
交換部品名	規格	部品番号	数量	単位	備考
噴射管	OP-B1-11, 201-1 ノズルφ1.5	1	1	個	
支持金具ASS'Y	OP-B1-11, 290	2	1	個	
Oリング	JIS W1516 AN6227 #10	16	1	個	※
Oリング	JIS W1516 AN6227 #13	17	1	個	※
ピボットASS'Y	G22-1270	28	1	個	

※は部品番号2に付属

※ 本図は、参考図であり施工現場と本図に相違ある場合にあつては、相違箇所を再調査後、公社監督員と協議のうえ、詳細を決定すること。

工 事 名	平成30年度 三下宮修 第3号 宮川浄化センター水処理設備No.3プロワ 分解整備工事		
施 工 場 所	伊勢市大湊町1126番地		
図 面 の 種 類	サージ防止装値(噴射管ASS'Y)		
縮 尺	Free	図 面 番 号	3
事 業 所 名	宮川浄化センター		

サージ防止装値



自動手動切換コック OP-6C-10,000

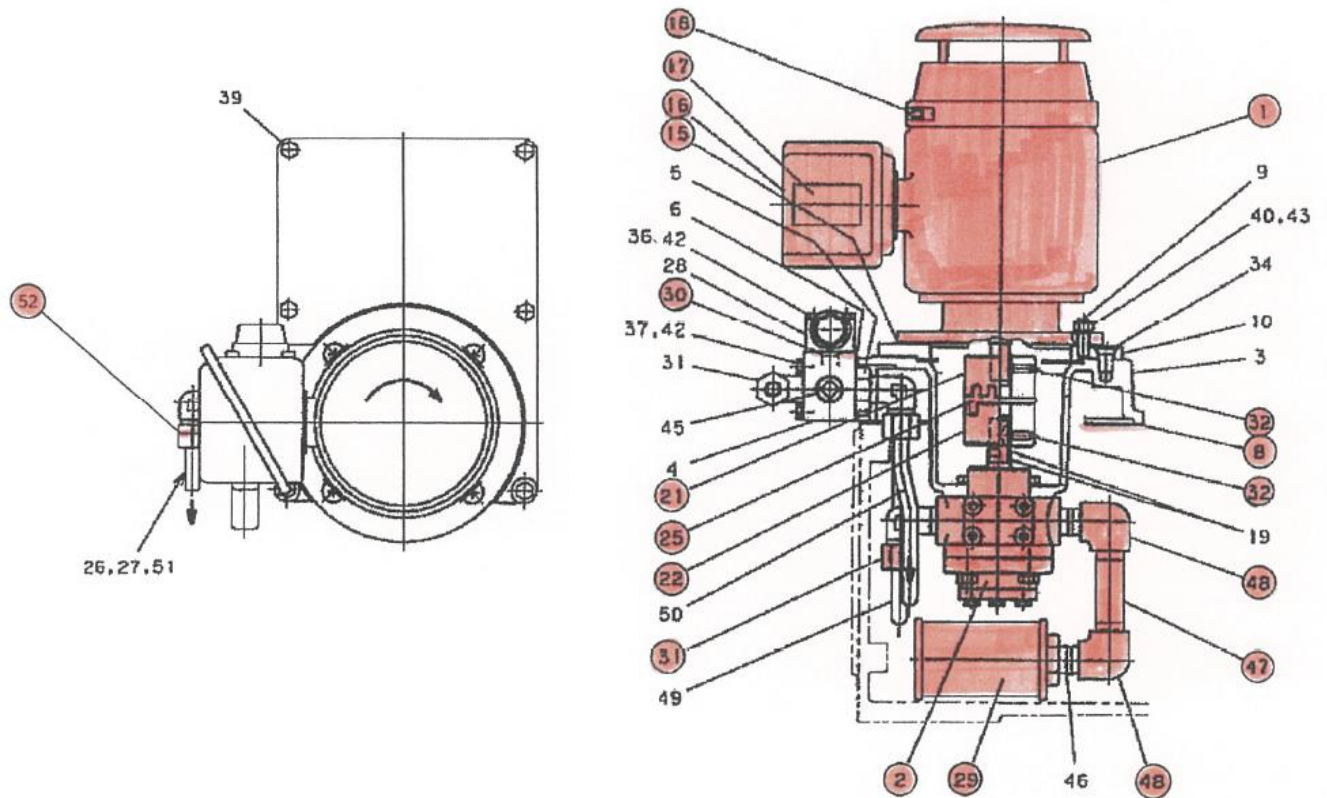
図面番号4 (サージ防止装値)

交換部品名	規格	部品番号	数量	単位	備考
管継手パッキン	OP-B1-11, 118	13	1	個	
Oリング	AN6227 # 13	15	1	個	
Oリング	AN6227 # 10	16	1	個	
Oリング	AN6227 # 8	25	2	個	

※ 本図は、参考図であり施工現場と本図に相違ある場合にあっては、相違箇所を再調査後、公社監督員と協議のうえ、詳細を決定すること。

修繕工事名	平成30年度 三下宮修 第3号 宮川浄化センター水処理設備No.3プロワ 分解整備工事		
施工場所	伊勢市大湊町1126番地		
図面の種類	サージ防止装値(自動手動切替コック)		
縮尺	Free	図面番号	4
事業所名	宮川浄化センター		

サージ防止装値



OP1 油ポンプ Ass'y OP1-12, 300

図面番号5 (サージ防止装値)

交換部品名	規格	部品番号	数量	単位	備考
モータ (たて形)	0.4kW、4P、3P、50/60Hz	1	1	個	※3
油ポンプ		2	1	個	※2
ポンプベースガスケット	OP-B1-11, 312	8	1	個	
モータフランジガスケット	G03-1355~2	15	1	個	
注意銘板		16	1	組	※3
注意銘板		17	1	個	※3
銘板		18	1	個	※3
M14カップリング		21	1	個	※1
P14Eカップリング		22	1	個	※1
トランスミッタ		25	1	個	※1
サクションフィルタ	SCF-04-150-110L	29	1	個	
Oリング	AN6227 # 11	30	2	個	
管継手		31	4	個	※2
六角穴付止めねじ	JIS B1177	32	2	個	※1
1/2長ニップル		47	1	個	※2
1/2エルボ		48	2	個	※2
ユニオンパッキン	3/8(元圧用)	52	1	個	

※1 カップリングセット (部品番号21, 22, 25, 32)

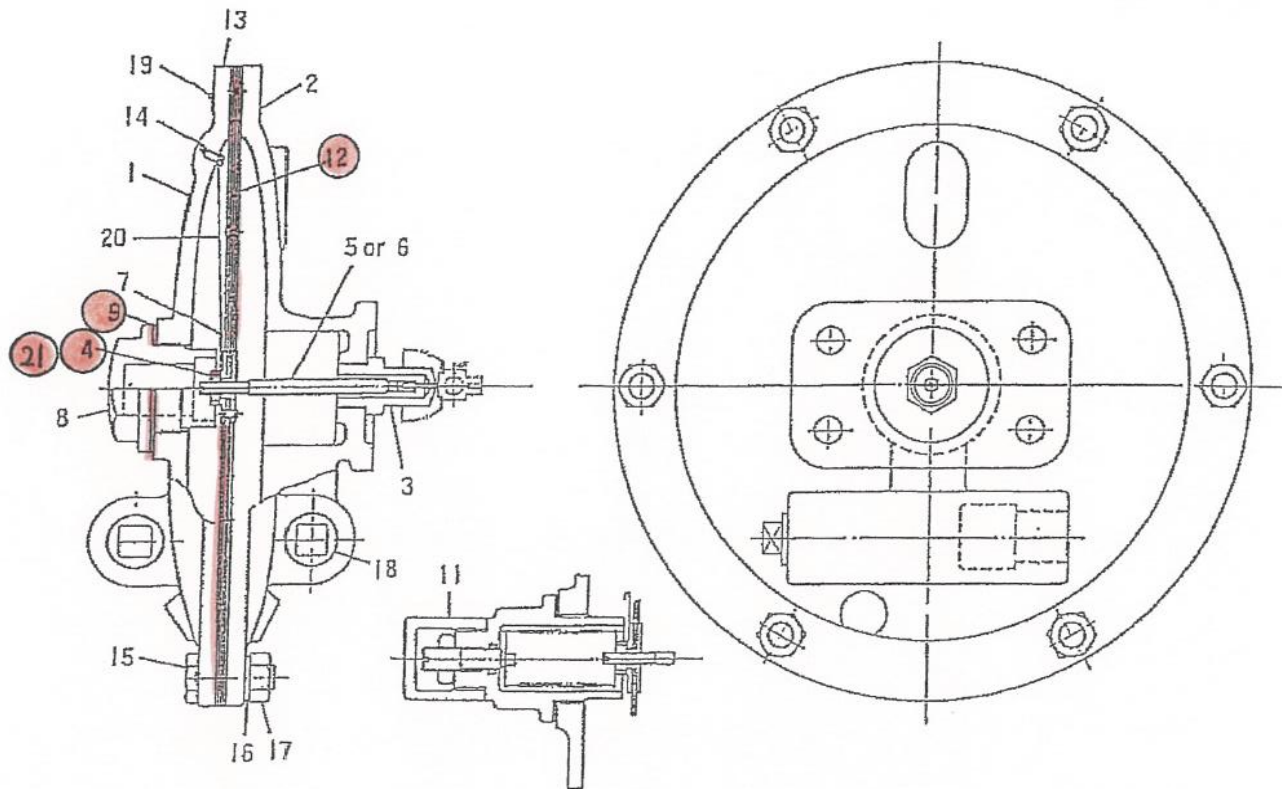
※2 油ポンプメンテナンスセット (部品番号2, 31, 47, 48)

※3 モーターメンテセット (部品番号1, 16, 17, 18)

修繕工事名	平成30年度 三下宮修 第3号 宮川浄化センター水処理設備No.3プロワ 分解整備工事		
施工場所	伊勢市大湊町1126番地		
図面の種類	サージ防止装値(油ポンプASS'Y)		
縮尺	Free	図面番号	5
事業所名	宮川浄化センター		

※ 本図は、参考図であり施工現場と本図に相違ある場合にあつては、相違箇所を再調査後、公社監督員と協議のうえ、詳細を決定すること。

サージ防止装値



ダイヤフラムASS'Y

図面番号6 (サージ防止装値)

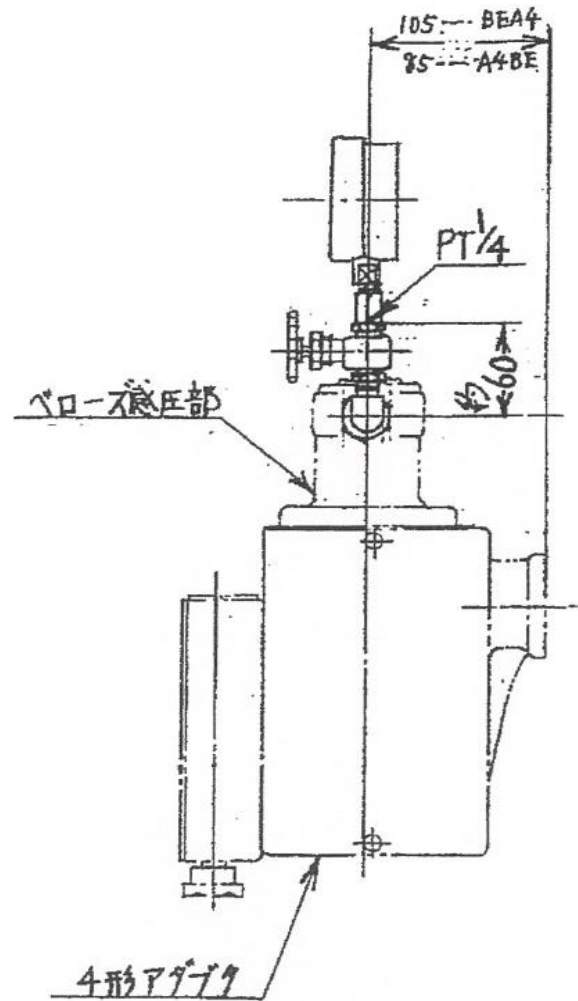
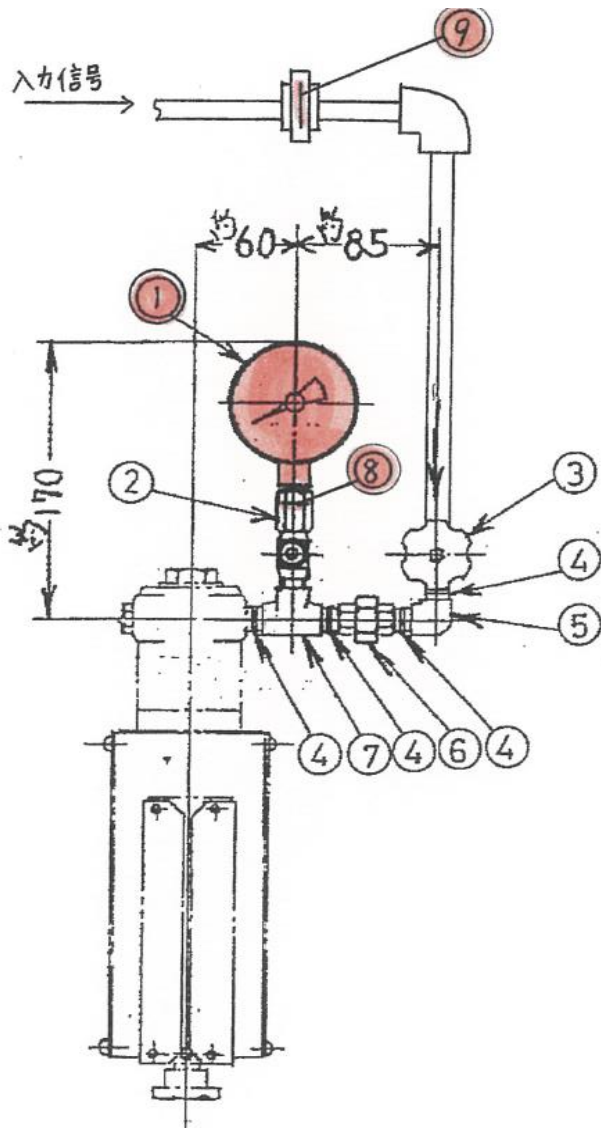
交換部品名	規格	部品番号	数量	単位	備考
軸止ナット		4	1	個	※
パッキン	R-250-10, 109	9	1	個	
ダイヤフラムユニット		12	1	個	※
受金具		21	1	個	※

※ φ250ダイヤフラムメンテセット (部品番号4, 12, 21)

※ 本図は、参考図であり施工現場と本図に相違ある場合にあつては、相違箇所を再調査後、公社監督員と協議のうえ、詳細を決定すること。

修繕工事名	平成30年度 三下宮修 第3号 宮川浄化センター水処理設備No.3ブロウ 分解整備工事		
施工場所	伊勢市大湊町1126番地		
図面の種類	サージ防止装値(ダイヤフラムASS'Y)		
縮尺	Free	図面番号	6
事業所名	宮川浄化センター		

サージ防止装値



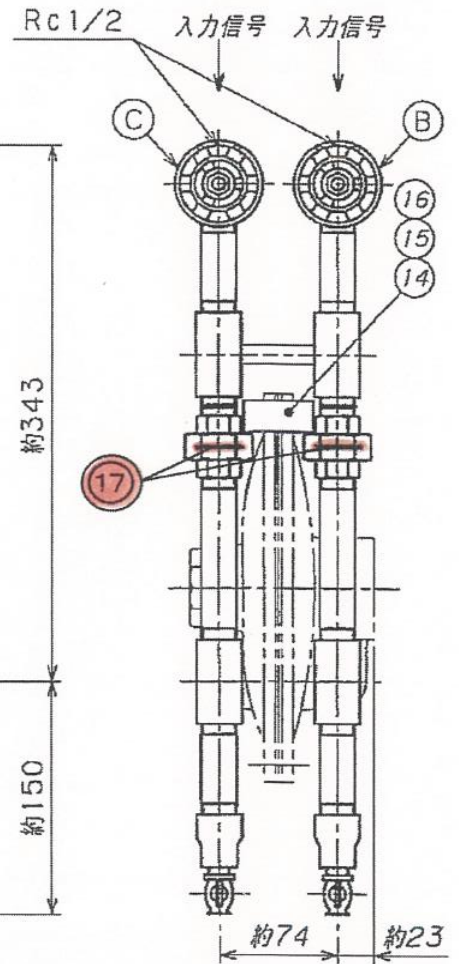
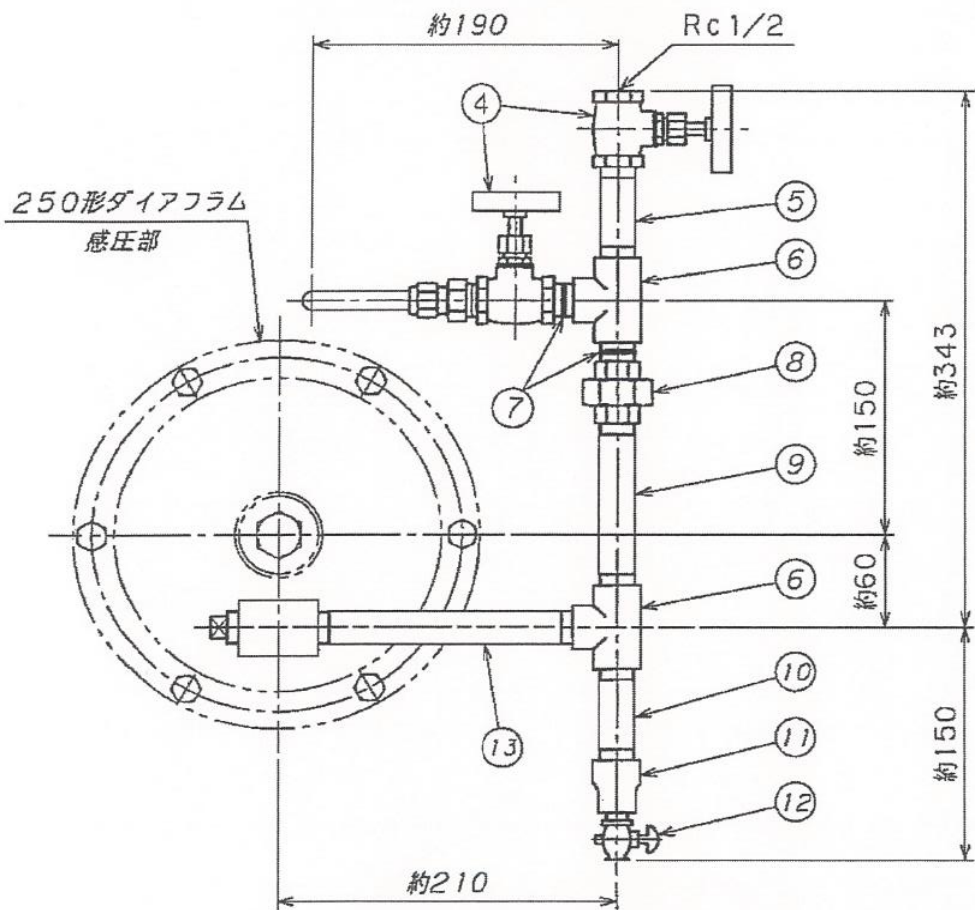
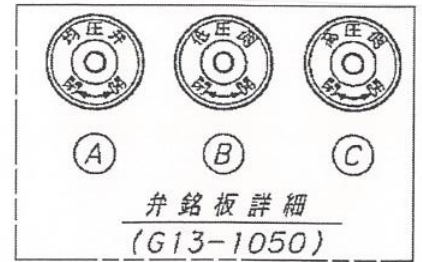
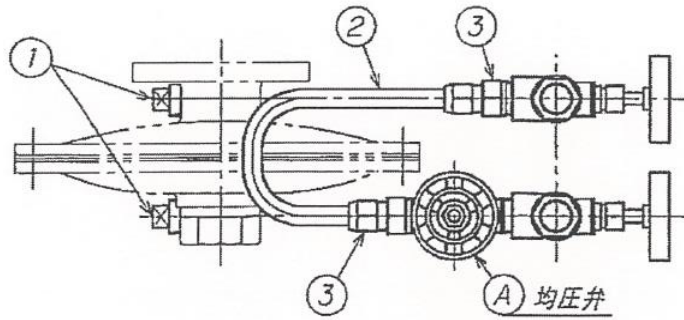
図面番号7 (サージ防止装値)

交換部品名	規格	部品番号	数量	単位	備考
圧力計	775-A230	1	1	個	
Oリング	AN6227#4	8	1	個	
ユニオンパッキン	1/2(ベローズ感圧部用)	9	1	個	

※ 本図は、参考図であり施工現場と本図に相違ある場合にあつては、相違箇所を再調査後、公社監督員と協議のうえ、詳細を決定すること。

修繕工事名	平成30年度 三下宮修 第3号 宮川浄化センター水処理設備No.3プロワ 分解整備工事		
施工場所	伊勢市大湊町1126番地		
図面の種類	サージ防止装値(標準衝動管配管図〔ベローズ感圧部・単圧用〕)		
縮尺	Free	図面番号	7
事業所名	宮川浄化センター		

サージ防止装値



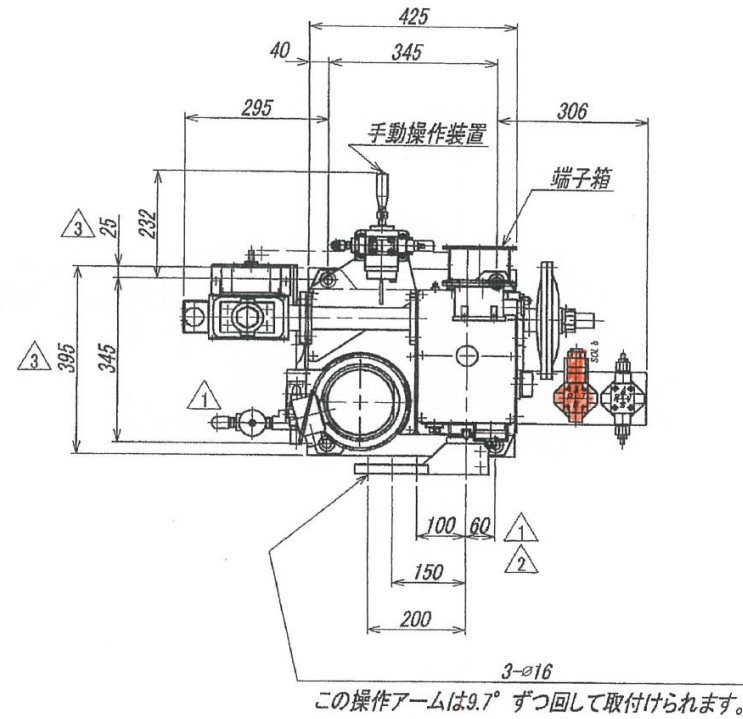
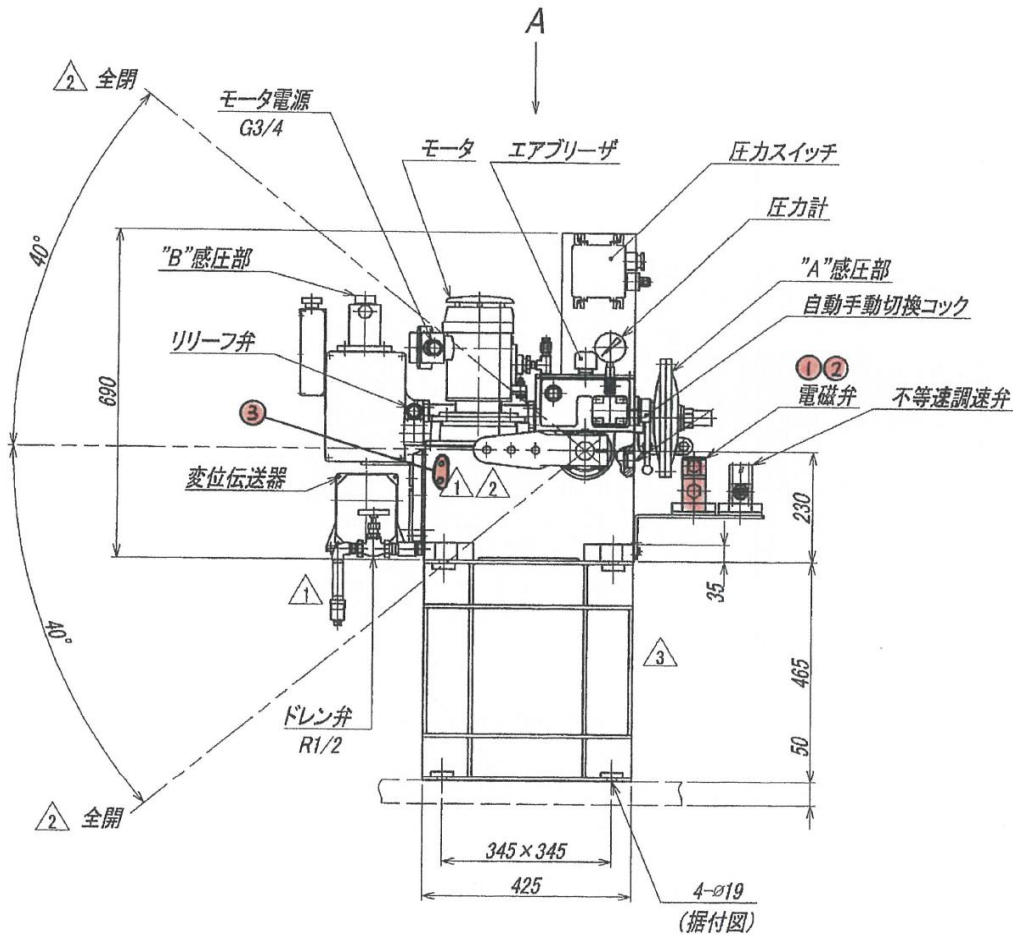
図面番号8 (サージ防止装値)

交換部品名	規格	部品番号	数量	単位	備考
ユニオンパッキン	1/2(ダイヤフラム感圧部用)	17	2	個	

修繕工事名	平成30年度 三下宮修 第3号 宮川浄化センター水処理設備No.3プロワ 分解整備工事		
施工場所	伊勢市大湊町1126番地		
図面の種類	サージ防止装値(標準衝動管配管図[ダイヤフラム感圧部・差圧用])		
縮尺	Free	図面番号	8
事業所名	宮川浄化センター		

※ 本図は、参考図であり施工現場と本図に相違ある場合にあつては、相違箇所を再調査後、公社監督員と協議のうえ、詳細を決定すること。

サージ防止装置



矢視A

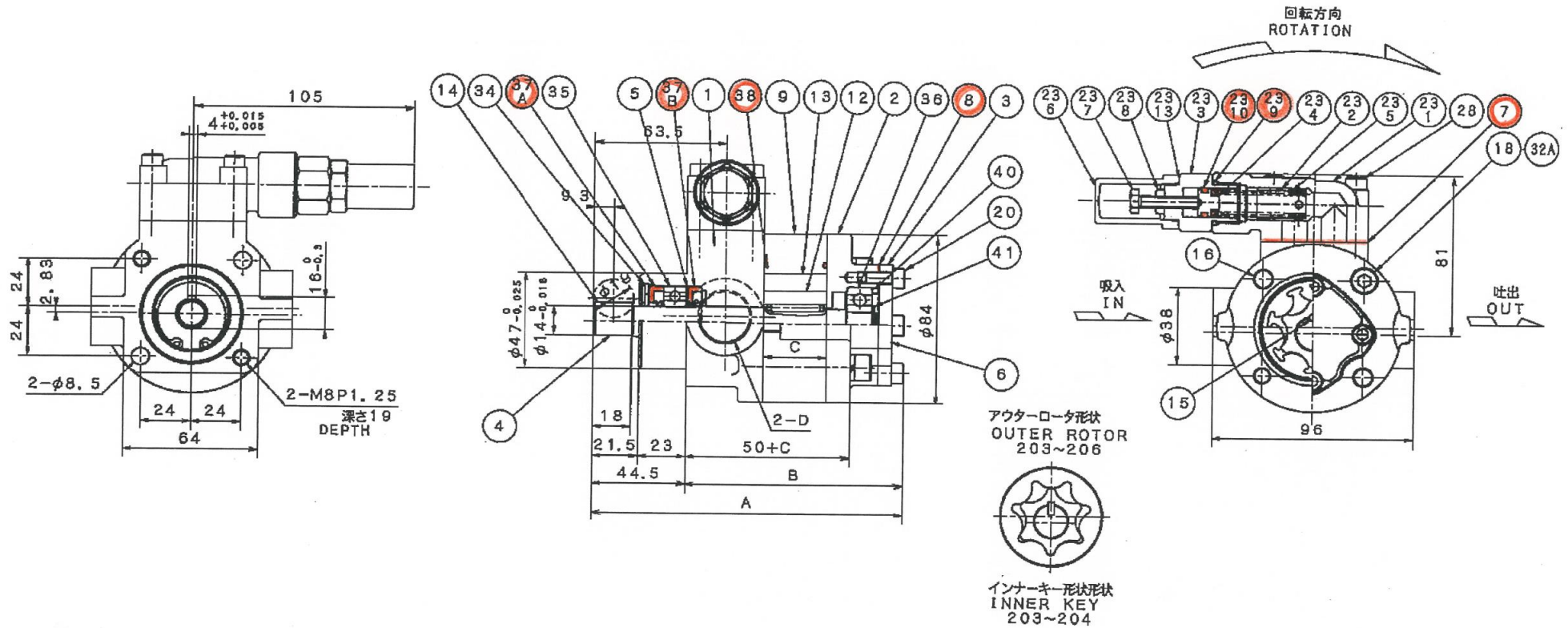
図面番号9 (サージ防止装置)

交換部品名	規格	部品番号	数量	単位	備考
電磁弁	KSO-G02-BR-30	1	1	個	
OP/HOP用配線メンテナンスセット	OP/HOP-EW-2.0-MS1	2	1	個	
大型油面計メンテナンスセット	KS50-KHI-MS1	3	1	個	

※ 本図は、参考図であり施工現場と本図に相違ある場合にあっては、相違箇所を再調査後、公社監督員と協議のうえ、詳細を決定すること。

修繕工事名	平成30年度 三下宮修 第3号 宮川浄化センター水処理設備No.3プロワ 分解整備工事
施工場所	伊勢市大湊町1126番地
図面の種類	サージ防止装置(パッケージコントローラ)
縮尺	Free 図面番号 9
事業所名	宮川浄化センター

3号送風機補助油ポンプ



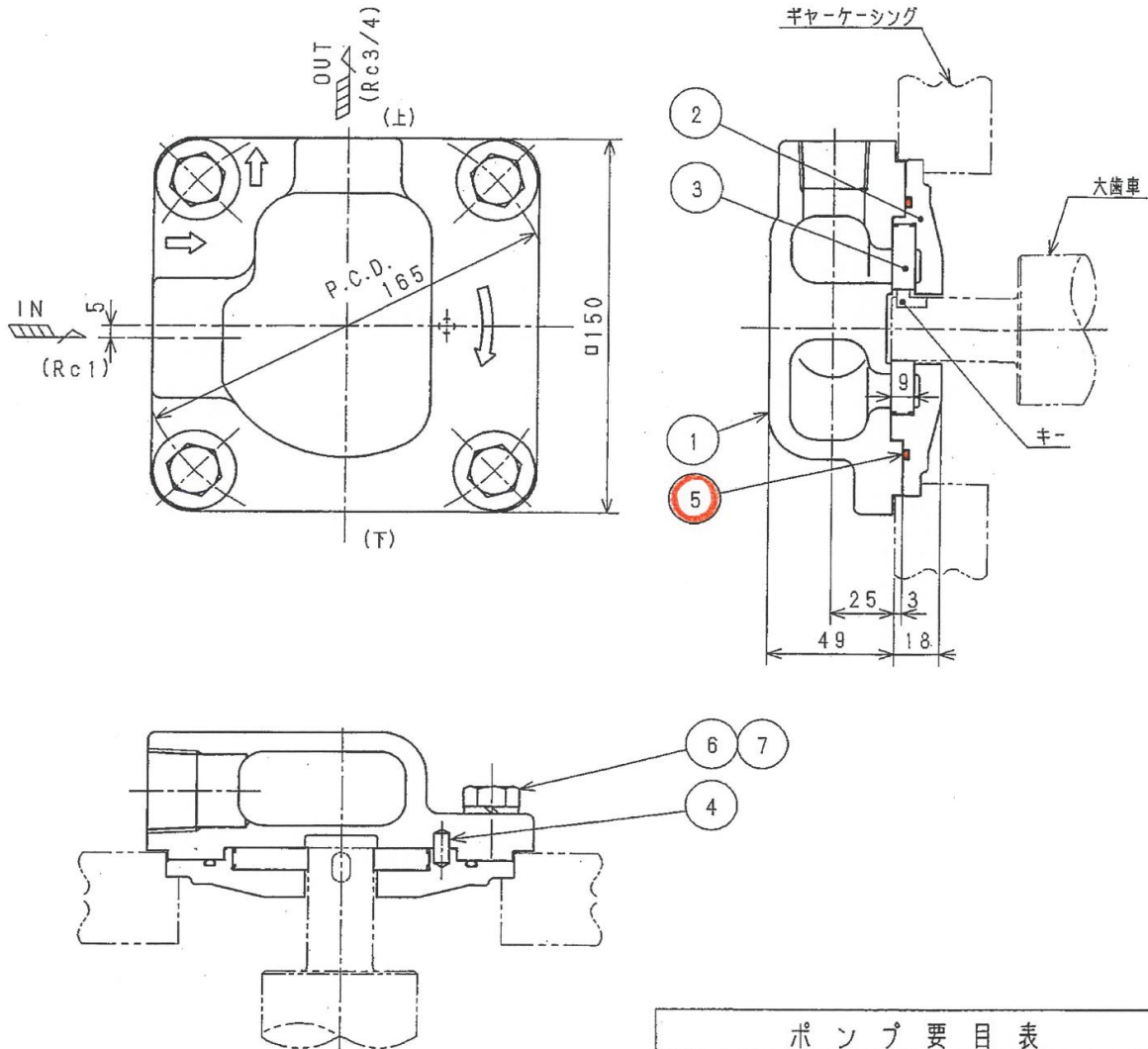
図面番号10 (3号送風機補助油ポンプ)

交換部品名	規格	部品番号	数量	単位	備考
パッキン		7	1	個	
トップカバーパッキン		8	1	個	
Oリング		23-09	1	個	
Oリング		23-10	1	個	
オイルシール		37A	1	個	
オイルシール		37B	1	個	
Oリング		38	2	個	

※ 本図は、参考図であり施工現場と本図に相違ある場合にあつては、相違箇所を再調査後、公社監督員と協議のうえ、詳細を決定すること。

修繕工事名	平成30年度 三下宮修 第3号 宮川浄化センター水処理設備No.3プロワ 分解整備工事		
施工場所	伊勢市大湊町1126番地		
図面の種類	3号送風機補助油圧ポンプ		
縮尺	Free	図面番号	10
事業所名	宮川浄化センター		

3号送風機主油ポンプ



	50Hz	60Hz
周波数	50Hz	60Hz
回転速度	2970 min ⁻¹	3555 min ⁻¹
吸込圧力	-5kPaG	-5kPaG
吐出圧力	150kPaG	150kPaG
吸込温度	NOR. 50℃ (10~60℃)	NOR. 50℃ (10~60℃)
流量	25ℓ/min	30ℓ/min

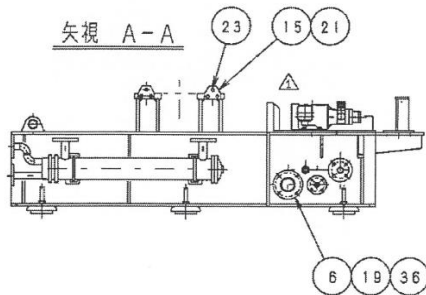
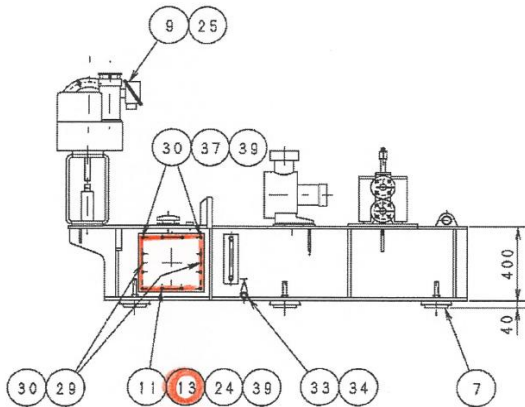
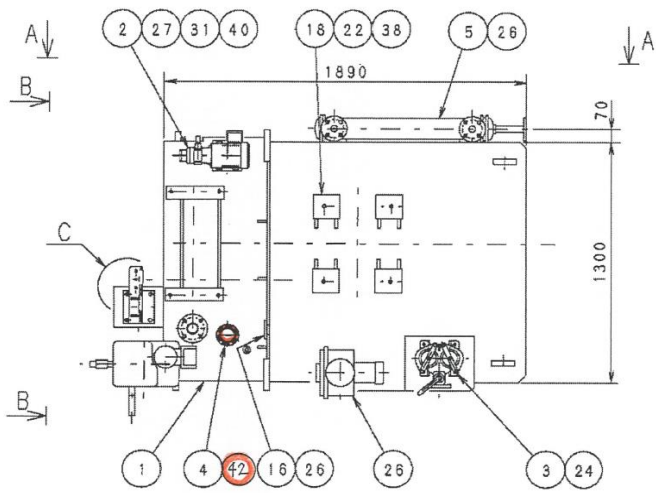
図面番号11 (3号送風機主油ポンプ)

交換部品名	規格	部品番号	数量	単位	備考
0リング		5	1	個	

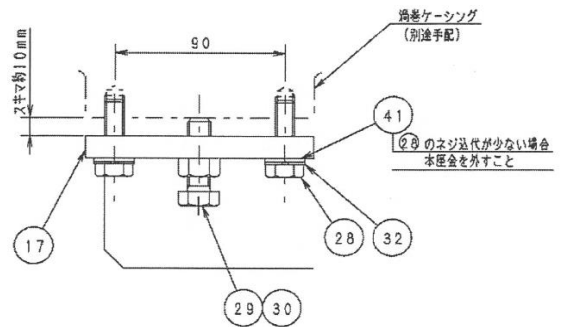
修繕工事名	平成30年度 三下宮修 第3号 宮川浄化センター水処理設備No.3プロワ 分解整備工事		
施工場所	伊勢市大湊町1126番地		
図面の種類	3号送風機主油圧ポンプ		
縮尺	Free	図面番号	11
事業所名	宮川浄化センター		

※ 本図は、参考図であり施工現場と本図に相違ある場合にあつては、相違箇所を再調査後、公社監督員と協議のうえ、詳細を決定すること。

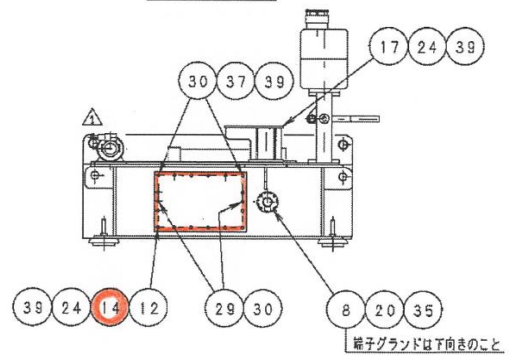
3号送風機台板組立



C部 詳細



矢視 B-B



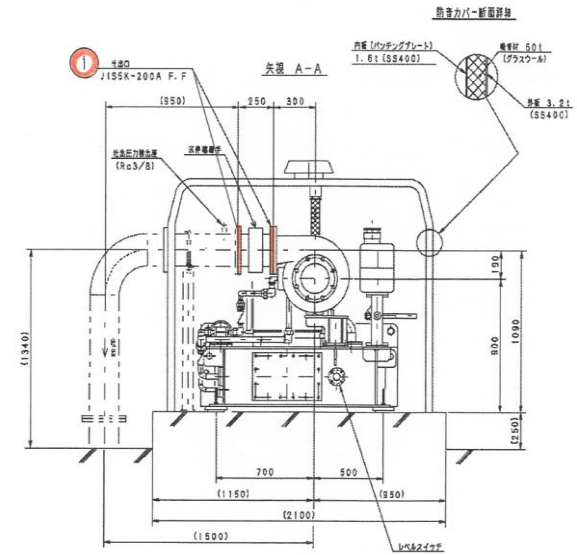
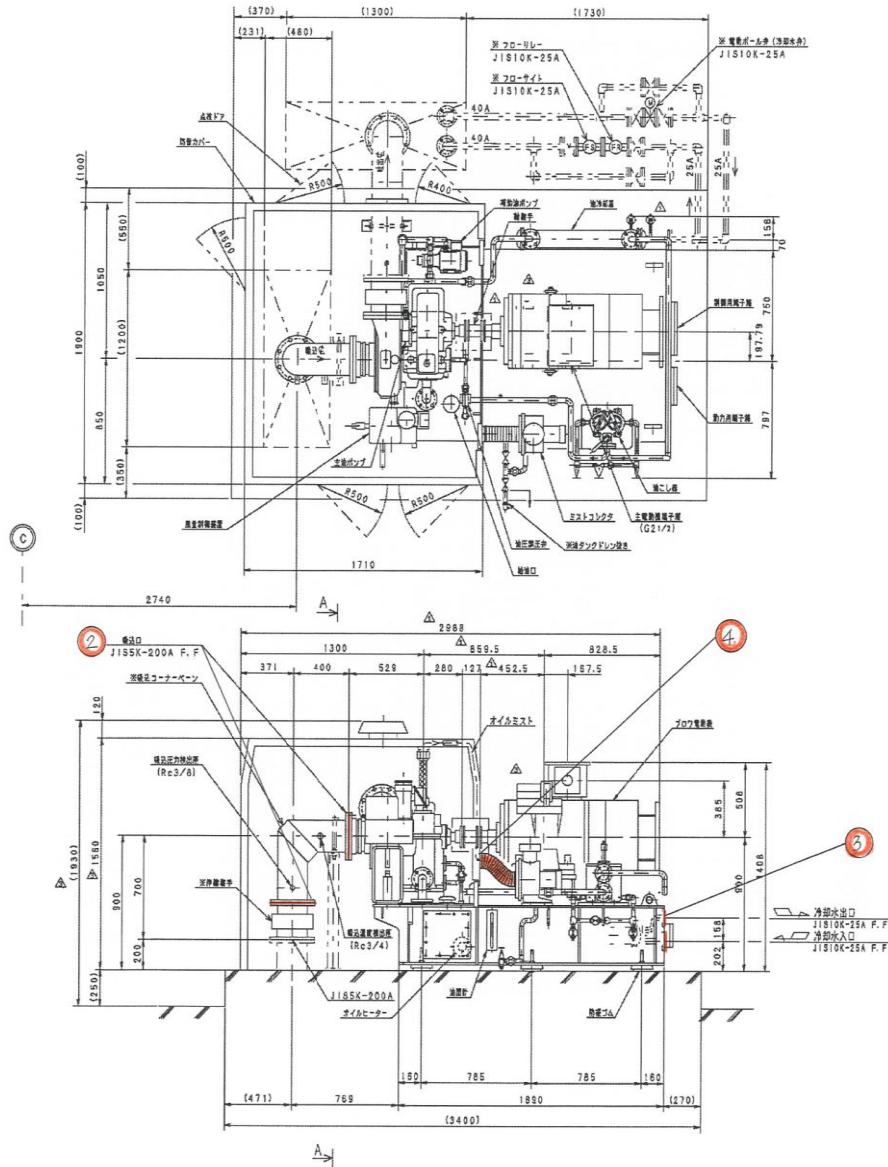
図面番号12 (3号送風機台板組立)

交換部品名	規格	部品番号	数量	単位	備考
掃除穴用パッキン		13	1	個	
掃除穴用パッキン		14	1	個	
給油ブリーザー用パッキン		42	1	個	

修繕工事名	平成30年度 三下宮修 第3号 宮川浄化センター水処理設備No.3プロワ 分解整備工事		
施工場所	伊勢市大湊町1126番地		
図面の種類	3号送風機台板組立		
縮尺	Free	図面番号	12
事業所名	宮川浄化センター		

※ 本図は、参考図であり施工現場と本図に相違ある場合にあっては、相違箇所を再調査後、公社監督員と協議のうえ、詳細を決定すること。

3号送風機外形図



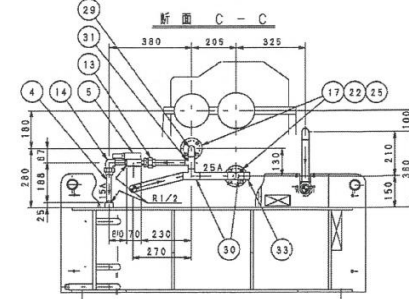
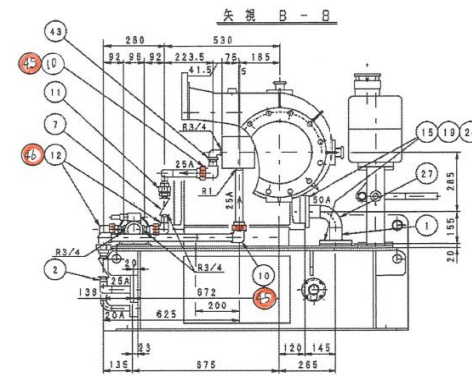
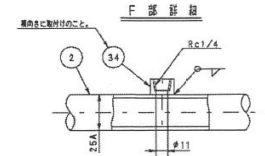
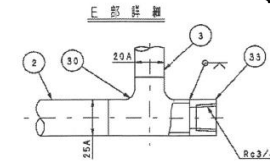
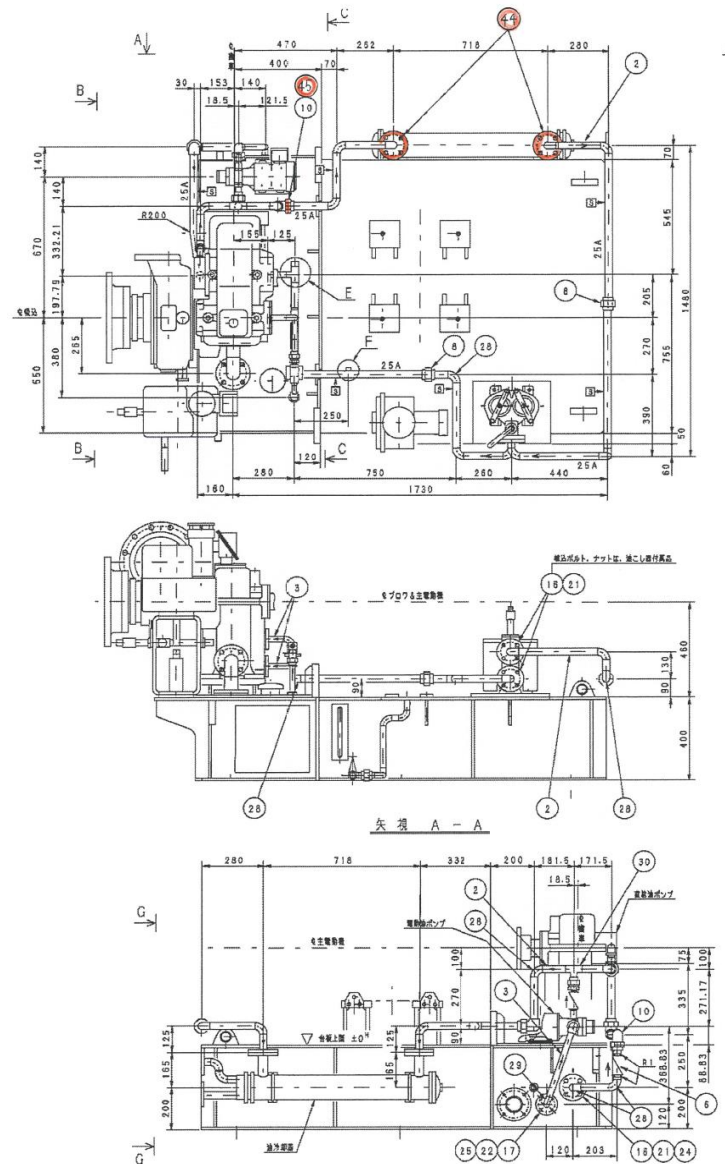
図面番号13 (3号送風機外形図)

交換部品名	規格	部品番号	数量	単位	備考
吐出配管用パッキン			1	2	個
吸込配管用パッキン			2	2	個
冷却水配管用パッキン			3	2	個
耐油ホース			4	1	個

※ 本図は、参考図であり施工現場と本図に相違ある場合にあつては、相違箇所を再調査後、公社監督員と協議のうえ、詳細を決定すること。

修繕工事名	平成30年度 三下宮修 第3号 宮川浄化センター水処理設備No.3プロワ 分解整備工事		
施工場所	伊勢市大湊町1126番地		
図面の種類	3号送風機外形図		
縮尺	Free	図面番号	13
事業所名	宮川浄化センター		

3号送風機潤滑油配管



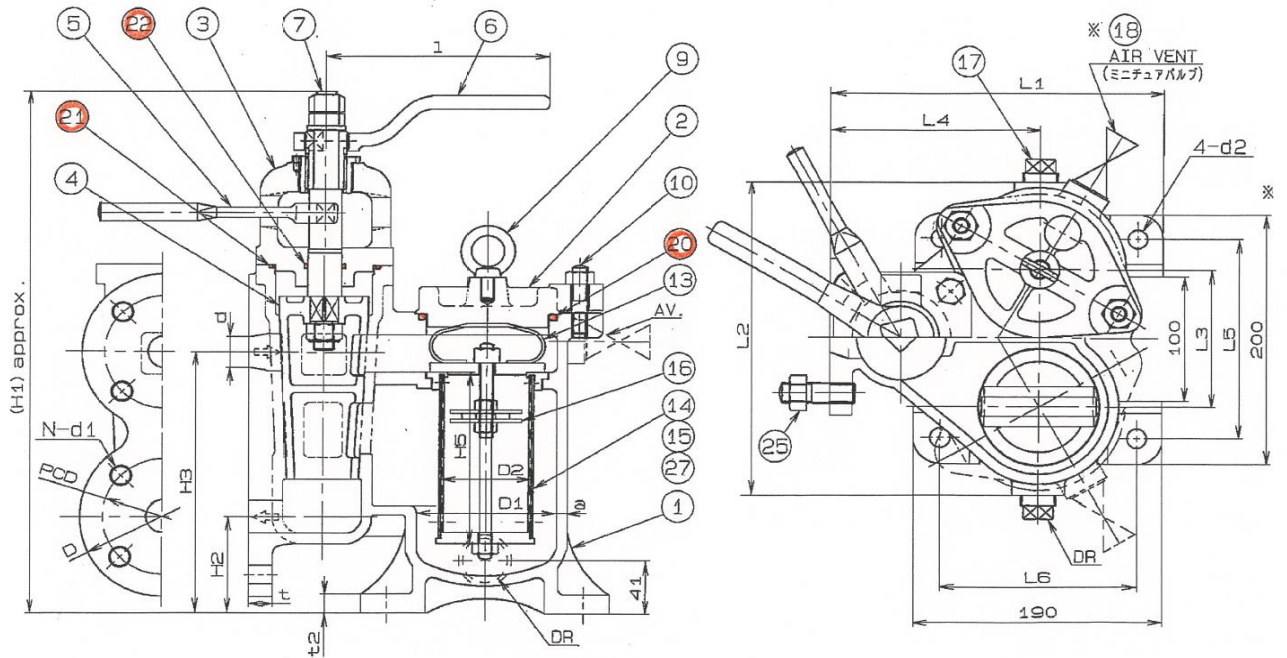
図面番号14 (3号送風機潤滑油配管)

交換部品名	規格	部品番号	数量	単位	備考
パッキン		44	2	個	
ユニオン用Oリング		45	3	個	
ユニオン用Oリング		46	2	個	

修繕工事名	平成30年度 三下宮修 第3号 宮川浄化センター水処理設備No.3プロフ 分解整備工事		
施工場所	伊勢市大湊町1126番地		
図面の種類	3号送風機潤滑油配管		
縮尺	Free	図面番号	14
事業所名	宮川浄化センター		

※ 本図は、参考図であり施工現場と本図に相違ある場合にあつては、相違箇所を再調査後、公社監督員と協議のうえ、詳細を決定すること。

3号送風機油こし器



SPECIFICATION LIST (仕様表)

ITEM No. (符号)	NOMI. DIA. (呼び径)	FLUID NAME (流体)	FLOW RATE (m ³ /h) (流量)	PRESS. (MPa) (設計圧)	TEMP. (℃) (温度)	FILT. DEGREE (メッシュ) (製作数)	QUANT. (予備品)	SPARES (付属品)	FITTING (備考)	REMARKS (備考)
	10K-25A	ISO VG46	3.6	0.4	15~55℃	150		O-RING 1set		(60L/min)

DIMENSION LIST (寸法表)

(Unit: mm)

NOMI. DIA. (公称)	d	L1	L2	FLANGE				(H1)	BODY & COCK						LEGES			O-RING			FILTER		CALC. MASS (KG)				
				D	BOLT PCD N d1		t		L3	L4	H2	H3	D1	a	1	L5	L6	t2	d2	⑳	㉑	㉒		D2	H5	AR (※1)	
10K-25A	25	255	250	125	90	4	M16	18	420	110	160	75	205	106	8	170	160	150	15	15	P95	G80	P26	67	135	21	35

*1 AR=(total area of holes)/(cross sectional area of inlet pipe)

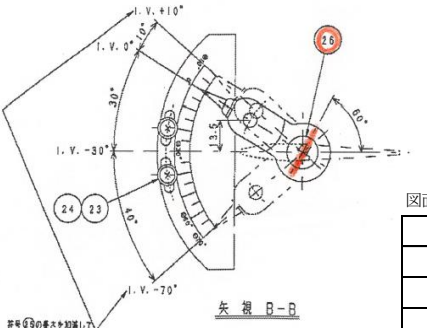
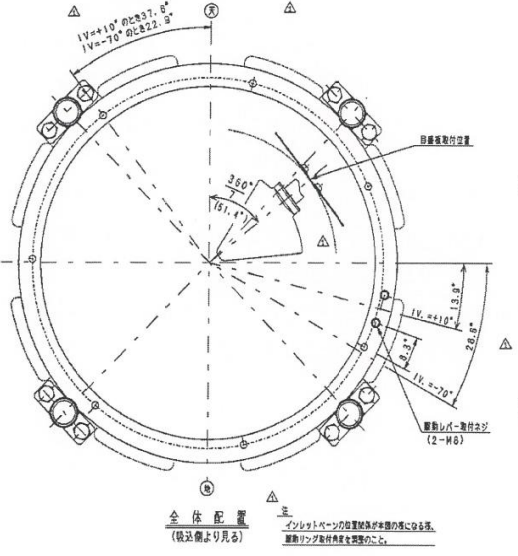
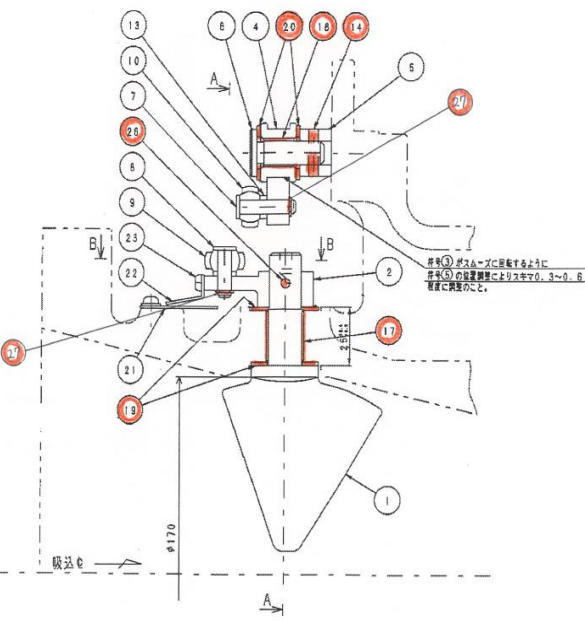
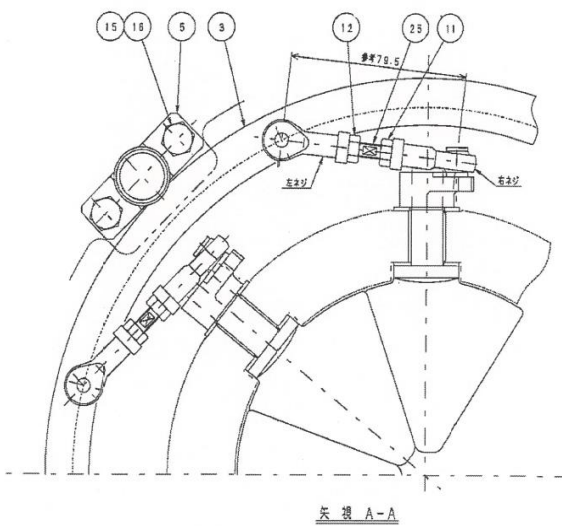
図面番号15 (3号送風機油こし器)

交換部品名	規格	部品番号	数量	単位	備考
0リング		20	2	個	
0リング		21	1	個	
0リング		22	1	個	

修繕工事名	平成30年度 三下宮修 第3号 宮川浄化センター水処理設備No.3プロワ 分解整備工事		
施工場所	伊勢市大湊町1126番地		
図面の種類	3号送風機油こし器		
縮尺	Free	図面番号	15
事業所名	宮川浄化センター		

※ 本図は、参考図であり施工現場と本図に相違ある場合にあつては、相違箇所を再調査後、公社監督員と協議のうえ、詳細を決定すること。

3号送風機インレットベーン



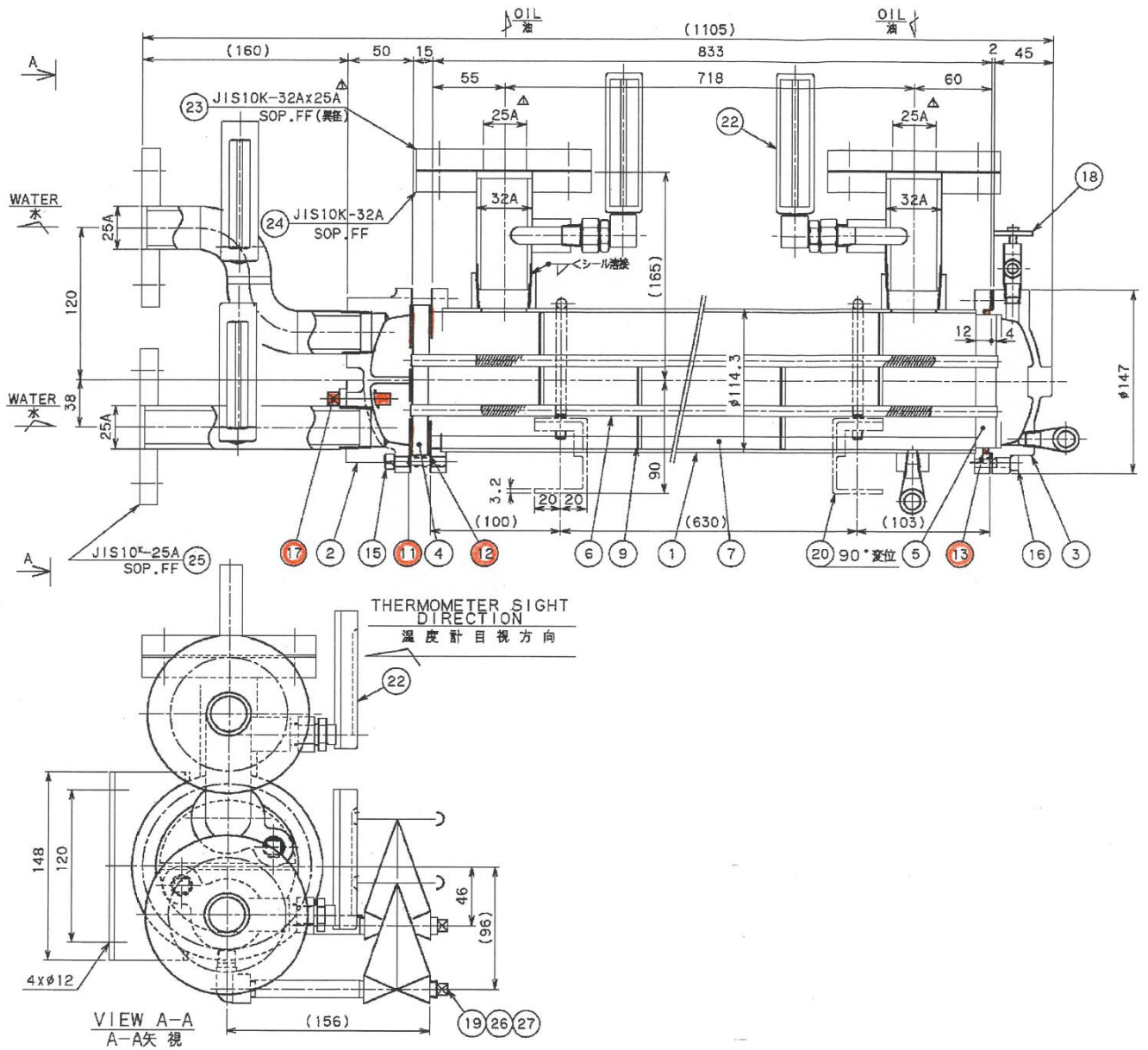
図面番号16 (3号送風機インレットベーン)

交換部品名	規格	部品番号	数量	単位	備考
スプリングピン		14	4	個	
DUプッシュ		17	7	個	
DUプッシュ		18	4	個	
DUワッシャ		19	14	個	
DUワッシャ		20	8	個	
スプリングピン		26	7	個	
止め輪		27	14	個	

修繕工事名	平成30年度 三下宮修 第3号 宮川浄化センター水処理設備No.3ブロウ 分解整備工事
施工場所	伊勢市大湊町1126番地
図面の種類	3号送風機インレットベーン
縮尺	Free
図面番号	16
事業所名	宮川浄化センター

※ 本図は、参考図であり施工現場と本図に相違ある場合にあつては、相違箇所を再調査後、公社監督員と協議のうえ、詳細を決定すること。

3号送風機油冷却器



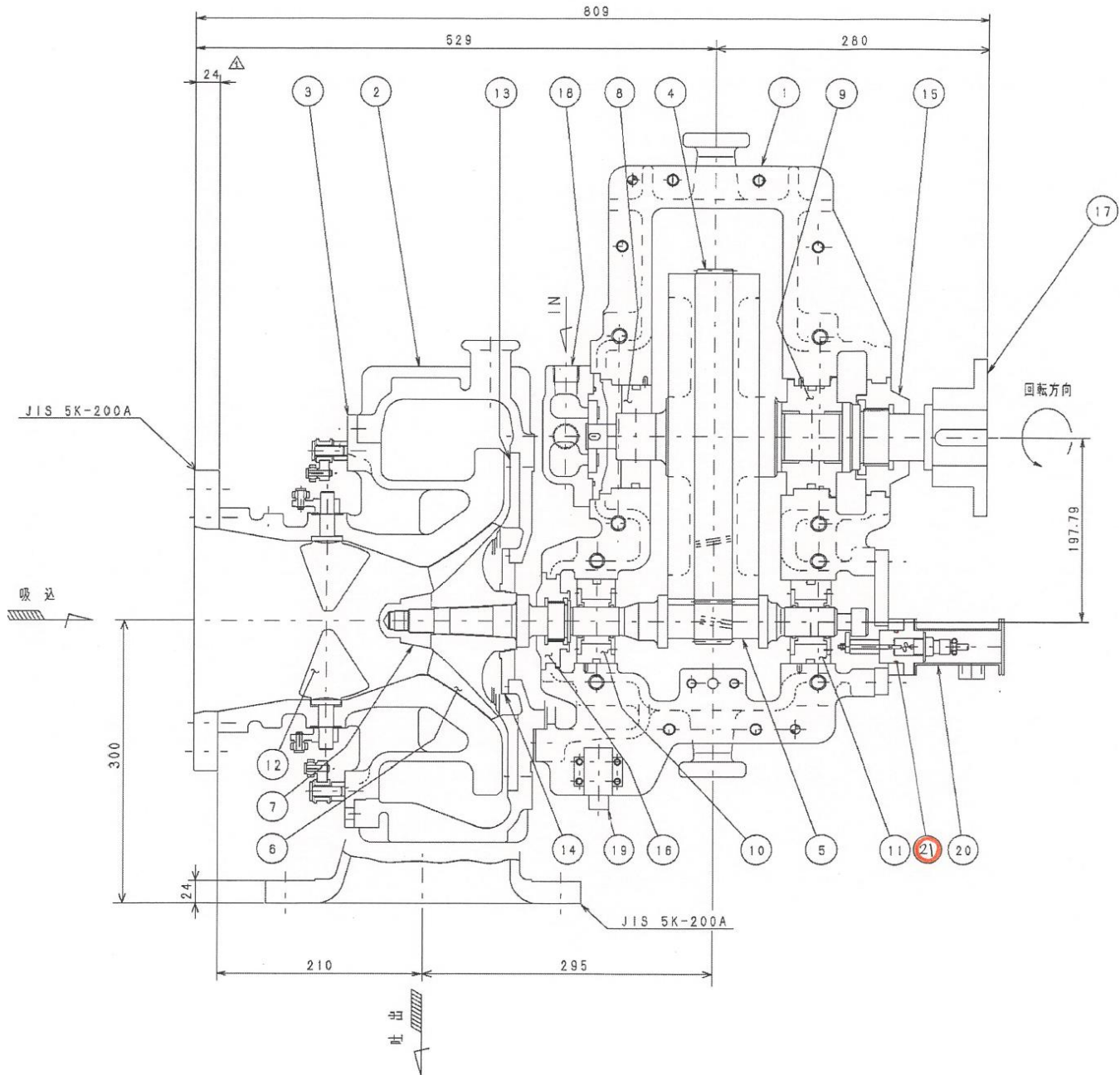
図面番号17 (3号送風機油冷却器)

交換部品名	規格	部品番号	数量	単位	備考
パッキン		11	1	個	
パッキン		12	1	個	
パッキン		13	1	個	
亜鉛プラグ		17	2	個	

修繕工事名	平成30年度 三下宮修 第3号 宮川浄化センター水処理設備No.3プロワ 分解整備工事		
施工場所	伊勢市大湊町1126番地		
図面の種類	3号送風機油冷却器		
縮尺	Free	図面番号	17
事業所名	宮川浄化センター		

※ 本図は、参考図であり施工現場と本図に相違ある場合にあつては、相違箇所を再調査後、公社監督員と協議のうえ、詳細を決定すること。

3号送風機組立断面図



図面番号18 (3号送風機組立断面図)

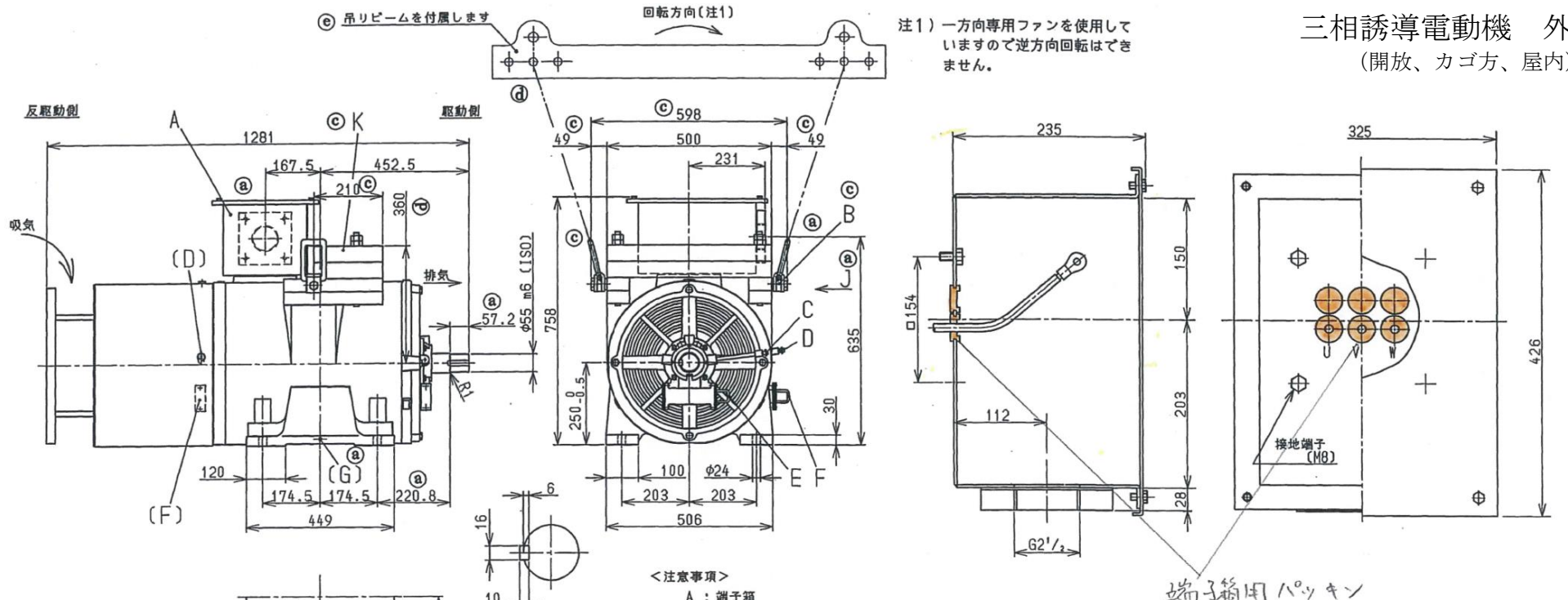
交換部品名	規格	部品番号	数量	単位	備考
スラストセンサー用Oリング		21	1	個	

※ 本図は、参考図であり施工現場と本図に相違ある場合にあっては、相違箇所を再調査後、公社監督員と協議のうえ、詳細を決定すること。

修繕工事名	平成30年度 三下宮修 第3号 宮川浄化センター水処理設備No.3プロワ 分解整備工事		
施工場所	伊勢市大湊町1126番地		
図面の種類	3号送風機組立断面図		
縮尺	Free	図面番号	18
事業所名	宮川浄化センター		

三相誘導電動機 外形図

(開放、カゴ方、屋内)



<注意事項>

- A : 端子箱
- B : モータ吊り金具
- C : グリス注入口 (駆動側) } グリスニップル
- D : グリス注入口 (反駆動側) } ピンタイプ R1/8(B)
- E : グリス排出口 (駆動側) } (シンチュウ)
- F : グリス排出口 (反駆動側)
- G : 接地端子(M10)
- H : ジャッキボルト(4-M12x55)
- (B) J : 銘板取付方向
- (C) K : おもり

注2: アスベストは使用していません。

図面番号19 (電動機外形図)

交換部品名	規格	部品番号	数量	単位	備考
端子箱用パッキン		—	6	個	

MRA9252A	2	3	90kW	400V	148A	60Hz	3555min ⁻¹	連続	F	JEC-2137-2000	650kg
形式	極数	相数	出力	電圧	電流	周波数	回転速度	定格	耐熱クラス	規格	質量(約)

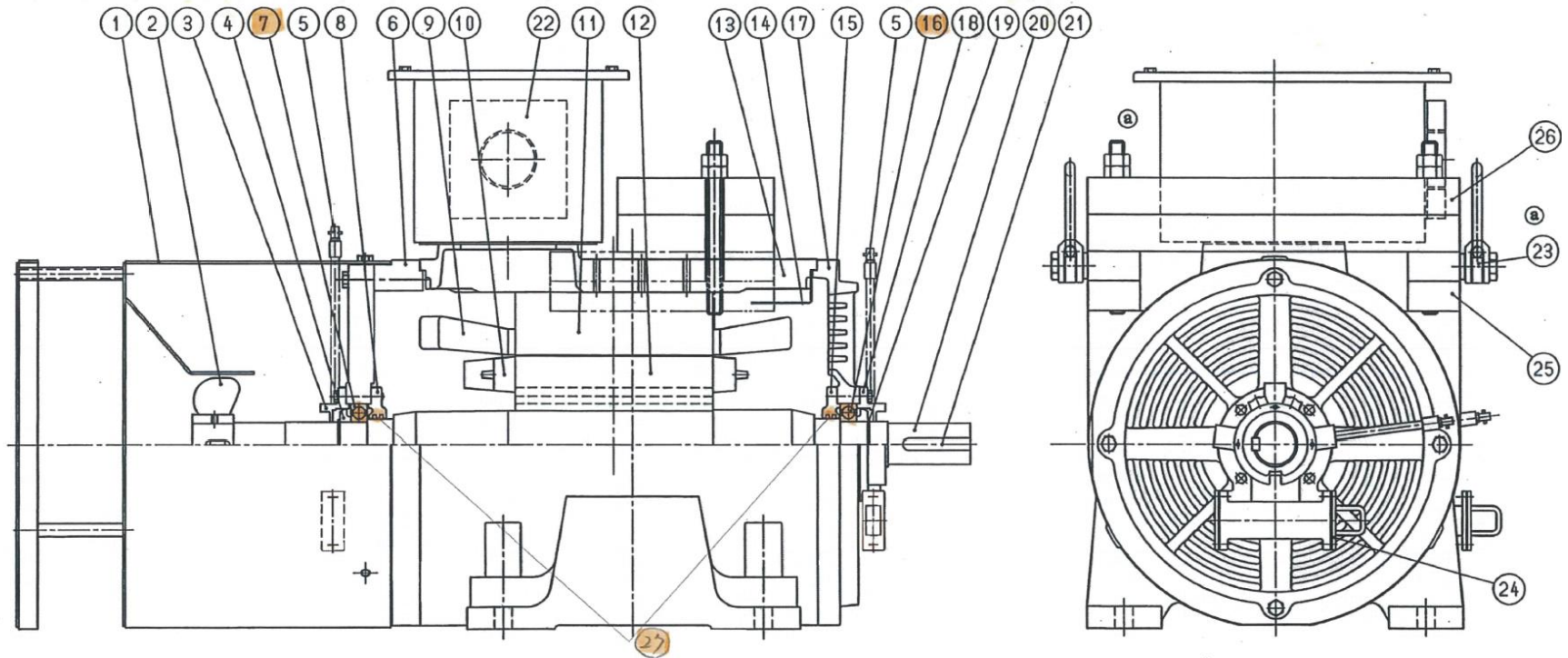
250M	IP22	IC01	マンセル 7.5GY6/2
枠番号	保護方式	冷却方式	塗装色

軸受	駆動側	6212C3
	反駆動側	6212C3
グリス	レアマックス スーパー	

修繕工事名	平成30年度 三下宮修 第3号 宮川浄化センター水処理設備No.3プロワ 分解整備工事
施工場所	伊勢市大湊町1126番地
図面の種類	三相誘導電動機外形図
縮尺	Free 図面番号 19
事業所名	宮川浄化センター

※ 本図は、参考図であり施工現場と本図に相違ある場合にあつては、相違箇所を再調査後、公社監督員と協議のうえ、詳細を決定すること。

三相誘導電動機 組立断面図
(開放、カゴ方、屋内)



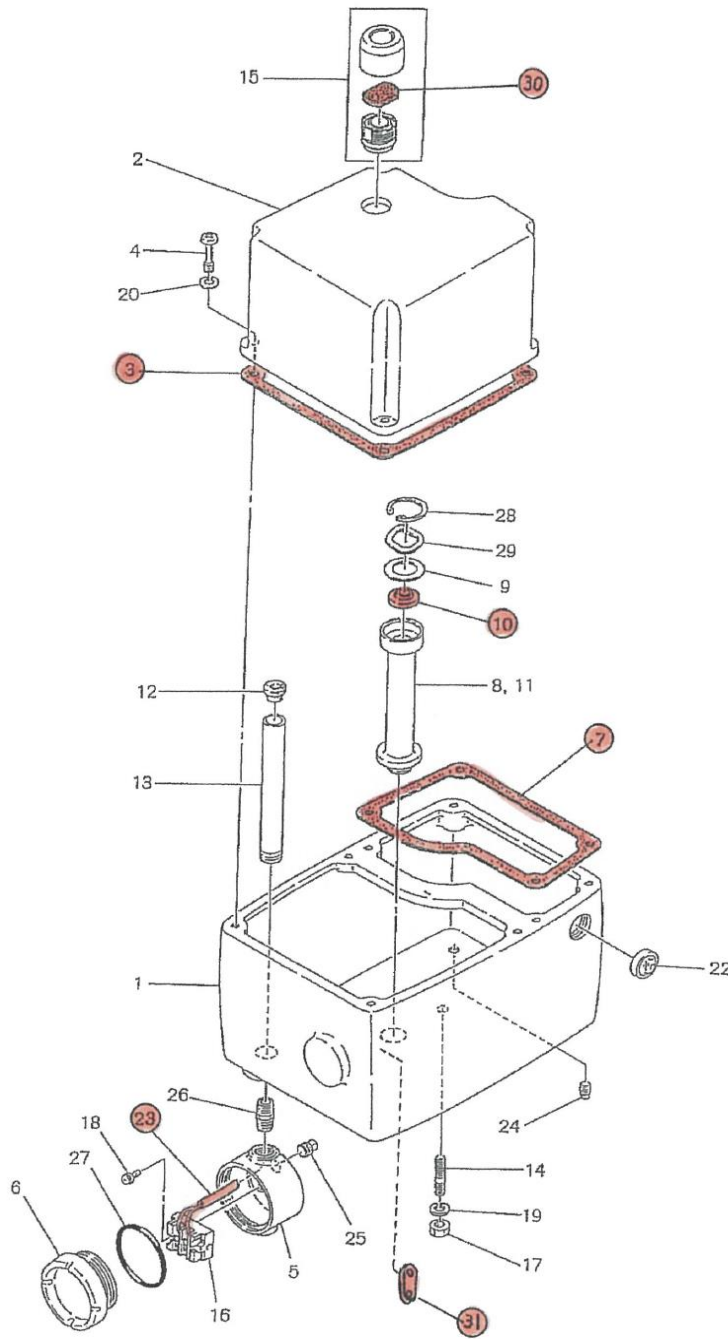
図面番号20 (電動機組立図)

交換部品名	規格	部品番号	数量	単位	備考
反動力側軸受	SUJ	7	1	個	
動力側軸受	SUJ	16	1	個	
軸受部用パッキン	フェルト	27	1	式	

※ 本図は、参考図であり施工現場と本図に相違ある場合にあっては、相違箇所を再調査後、公社監督員と協議のうえ、詳細を決定すること。

修繕工事名	平成30年度 三下宮修 第3号 宮川浄化センター水処理設備No.3プロワ 分解整備工事		
施工場所	伊勢市大湊町1126番地		
図面の種類	三相誘導電動機組立断面図		
縮尺	Free	図面番号	20
事業所名	宮川浄化センター		

風量制御装置 (ケーシングASS'Y)



ケーシング Ass'y OP-B4-12, 100

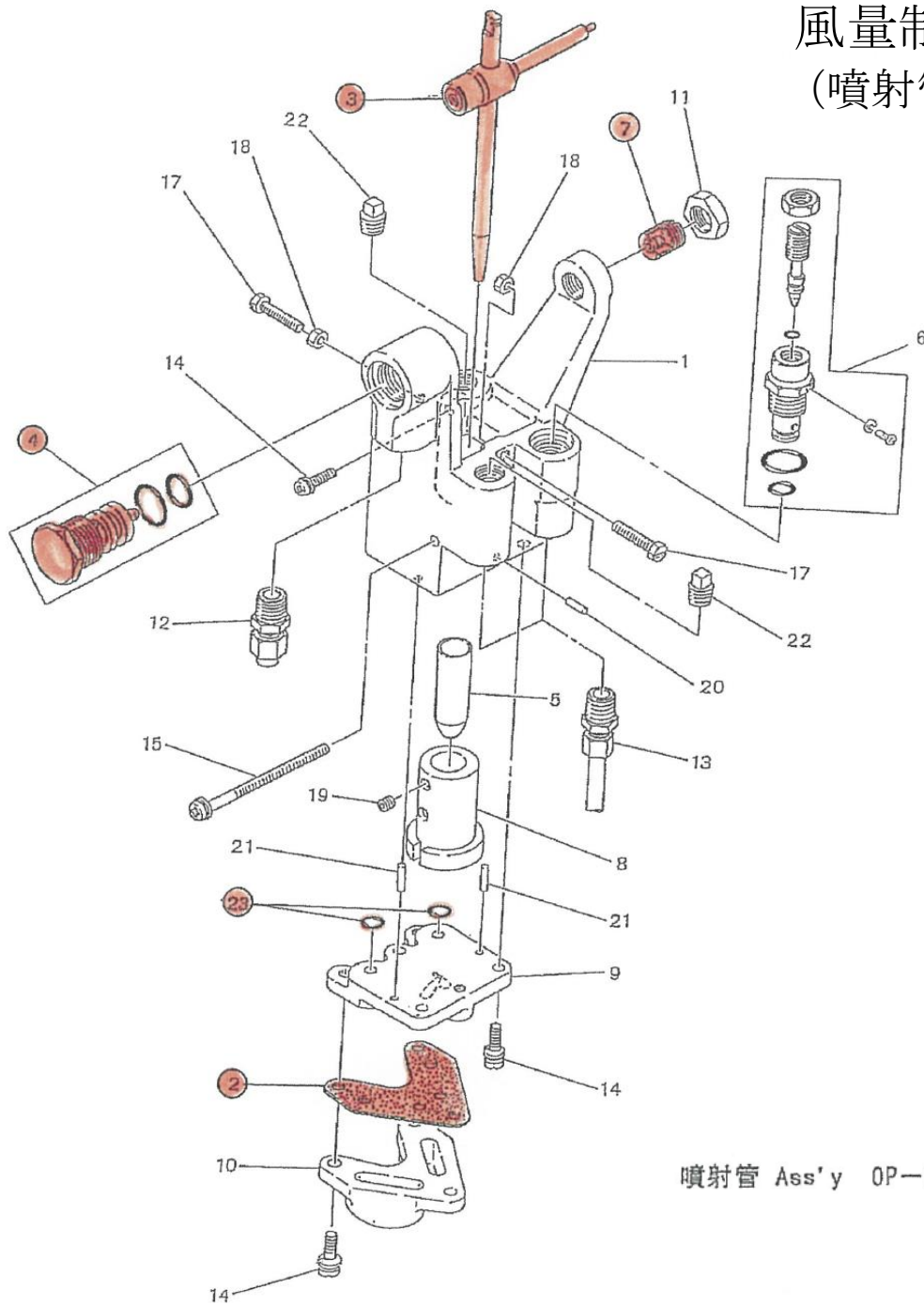
図面番号21 (風量制御装置)

交換部品名	規格	部品番号	数量	単位	備考
本体ガスケット	OP-B4-12, 103	3	1	個	
ガスケット	OP-B4-12, 109	7	1	個	
シールリング	OP-B4-12, 112	10	1	個	
FC用配線Ass'yメンテセット	OP-B4-12, 114-L-MS1	23	1	個	
フィルタエレメント	STD-903~3	30	1	個	
大型油面計メンテナンスセット	KS50-KHI-MS1	31	1	個	

※ 本図は、参考図であり施工現場と本図に相違ある場合にあっては、相違箇所を再調査後、公社監督員と協議のうえ、詳細を決定すること。

修繕工事名	平成30年度 三下宮修 第3号 宮川浄化センター水処理設備No.3ブロワ 分解整備工事		
施工場所	伊勢市大湊町1126番地		
図面の種類	風量制御装置(ケーシングASS'Y)		
縮尺	Free	図面番号	21
事業所名	宮川浄化センター		

風量制御装置 (噴射管ASS'Y)



噴射管 Ass'y OP-B4-12,300

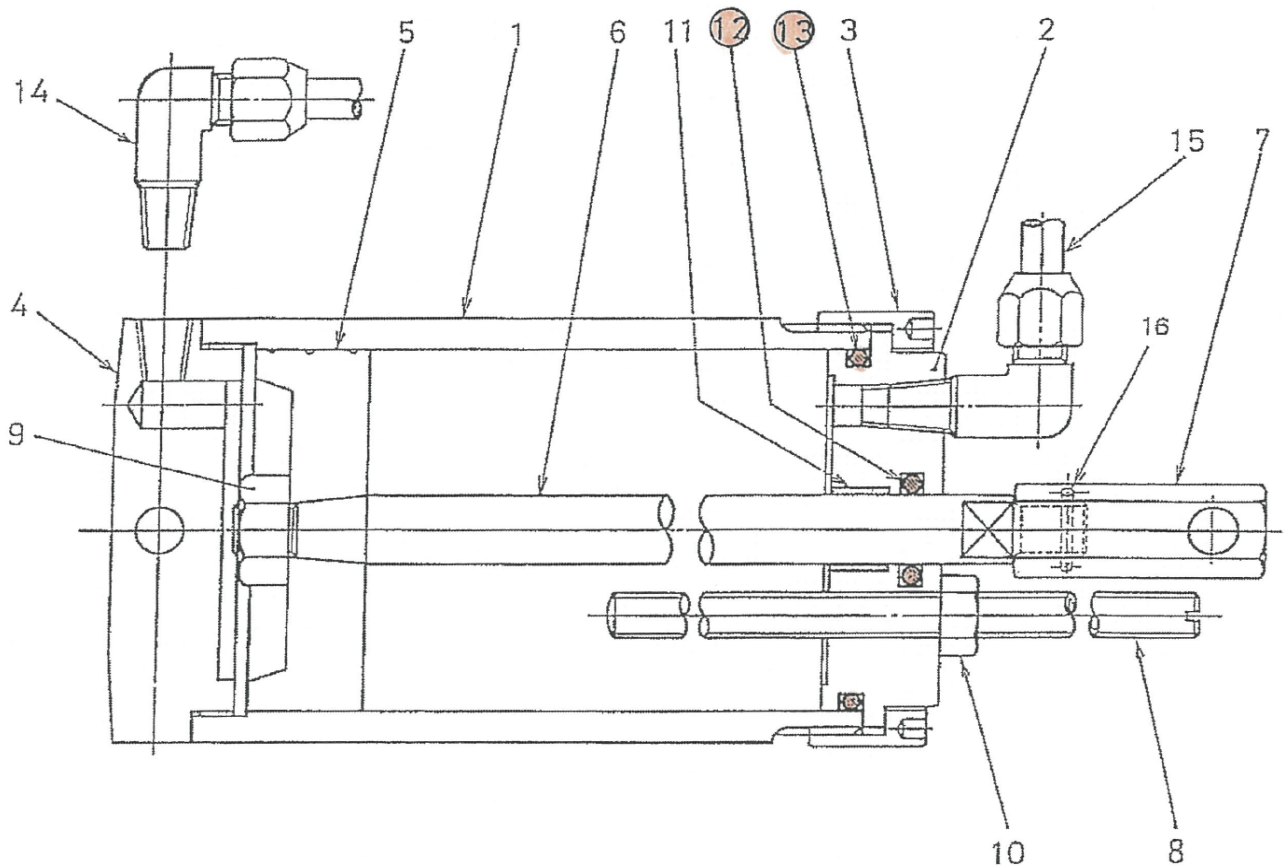
図面番号22 (風量制御装置)

交換部品名	規格	部品番号	数量	単位	備考
ガスケット	OP-B4-12,302	2	1	個	
噴射管Ass'y	OP-B4-12,390	3	1	個	
支持金具Ass'y	OP-B4-12,391	4	1	個	
ピボットAss'y	G22-1270	7	1	個	
Oリング	AN6227 #6	23	2	個	

修繕工事名	平成30年度 三下宮修 第3号 宮川浄化センター水処理設備No.3プロワ 分解整備工事		
施工場所	伊勢市大湊町1126番地		
図面の種類	風量制御装置(噴射管ASS'Y)		
縮尺	Free	図面番号	22
事業所名	宮川浄化センター		

※ 本図は、参考図であり施工現場と本図に相違ある場合にあつては、相違箇所を再調査後、公社監督員と協議のうえ、詳細を決定すること。

風量制御装置 (シリンダASS'Y)



シリンダ Ass'y OP-B4-14,500

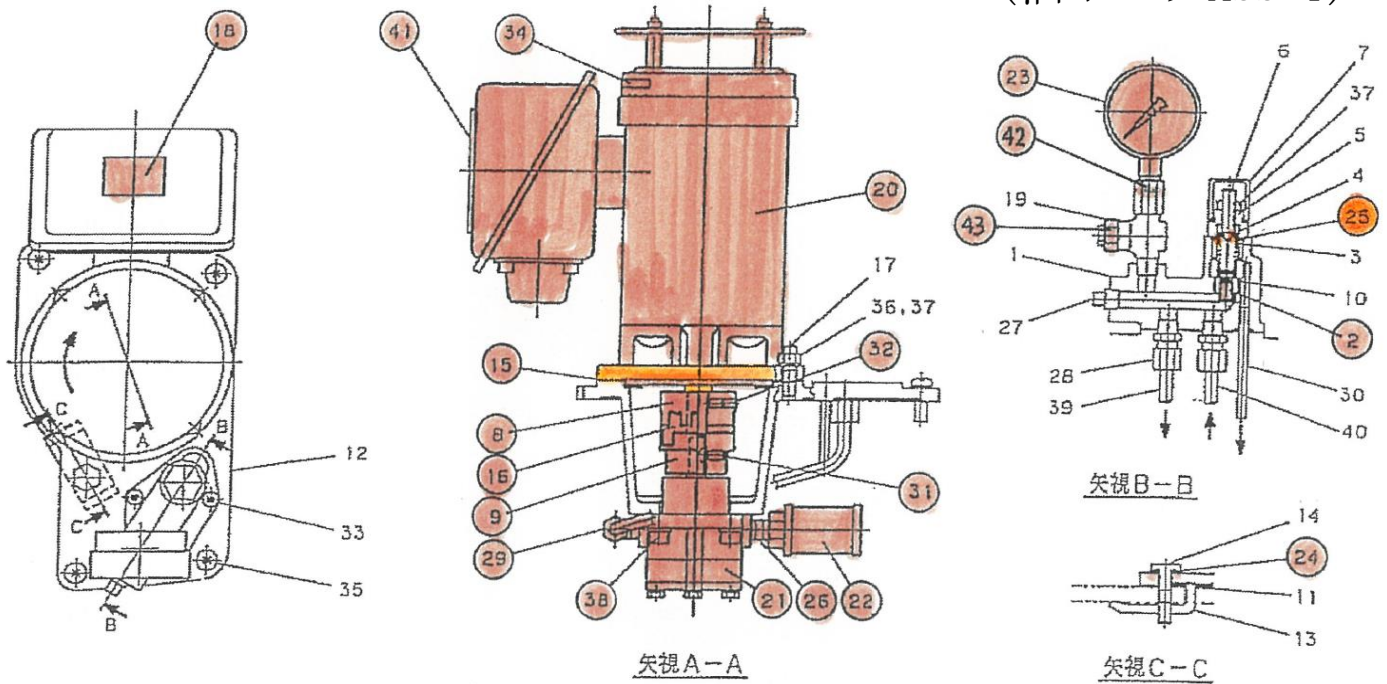
図面番号23 (風量制御装置)

交換部品名	規格	部品番号	数量	単位	備考
Oリング	AN6227 #10	12	1	個	
Oリング	AN6230 #6	13	1	個	

修繕工事名	平成30年度 三下宮修 第3号 宮川浄化センター水処理設備No.3プロワ 分解整備工事		
施工場所	伊勢市大湊町1126番地		
図面の種類	風量制御装置(シリンダASS'Y)		
縮尺	Free	図面番号	23
事業所名	宮川浄化センター		

※ 本図は、参考図であり施工現場と本図に相違ある場合にあつては、相違箇所を再調査後、公社監督員と協議のうえ、詳細を決定すること。

風量制御装置 (油ポンプASS'Y)



OP4油ポンプAss'y OP4-15,600

図面番号24 (風量制御装置)

交換部品名	規格	部品番号	数量	単位	備考
リリース弁	OP4-15,602	2	1	個	
M14Sカップリング		8	1	個	※1
P10カップリング		9	1	個	※1
ガスケット	G03-1355~1	15	1	個	
トランスミッタ		16	1	個	※1
注意銘板		18	1	個	※3
モータ	0.2kW、4P、3φ	20	1	個	※3
ポンプ		21	1	個	※2
サクシヨンフィルタ	MSN-01	22	1	個	
圧力計	A/4G×60×3MPa	23	1	個	
Oリング	AN6227 #8	24	1	個	
Oリング	AN6227 #13	25	2	個	
1/4ニップル	JIS B2302 ニップル7/4	26	1	個	
管継手	エルボユニオン	29	1	個	※2
六角穴付止めねじ		31	1	個	※1
六角穴付止めねじ		32	2	個	※1
銘板		34	1	個	※3
六角ボルト		38	4	個	※2
注意銘板		41	1	個	※3
Oリング	AN6227 #4	42	1	個	
Oリング	AN6227 #5	43	1	個	

※1 カップリングセット (部品番号8,9,16,31,32)

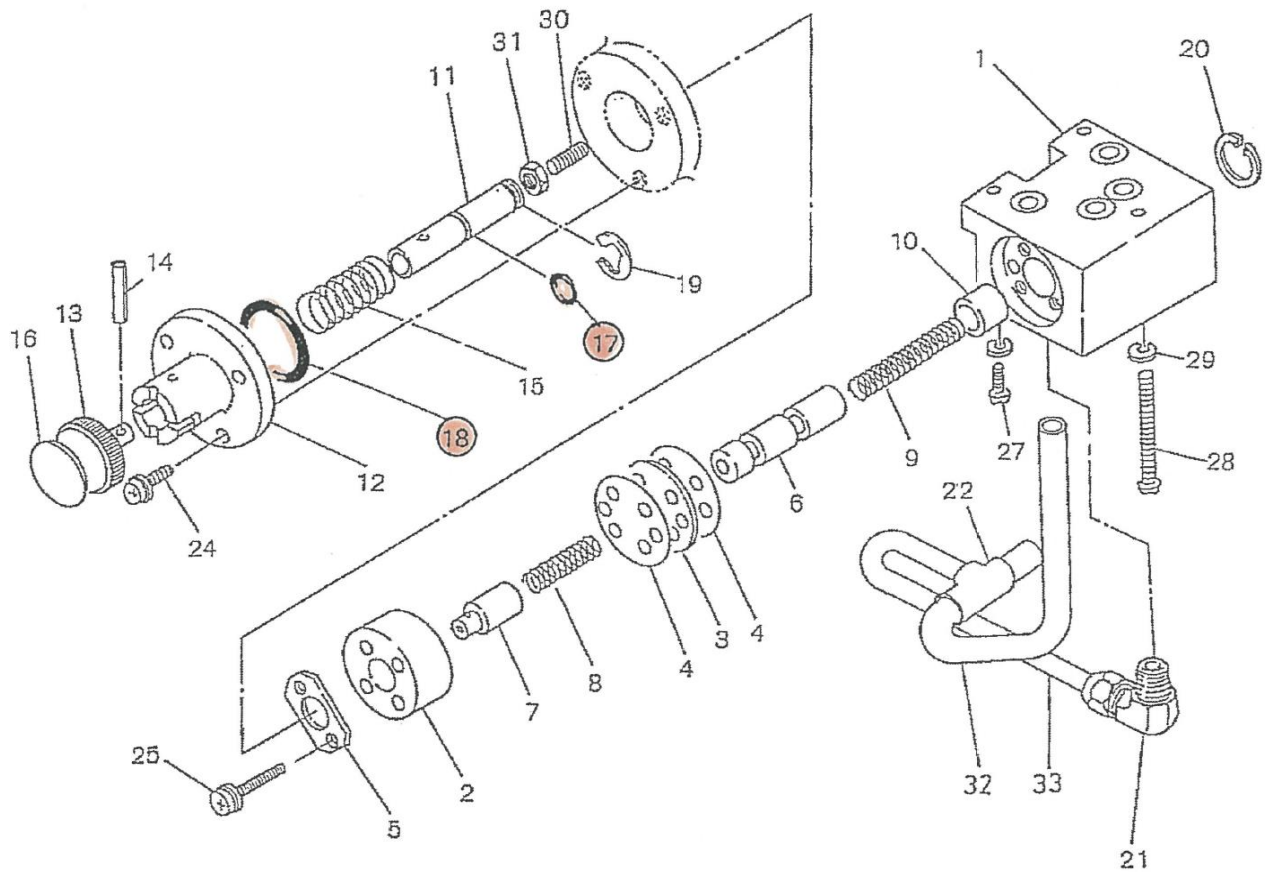
※2 油ポンプメンテナンスセット (部品番号21,29,38)

※3 モータメンテセット (部品番号18,20,34,41)

修繕工事名	平成30年度 三下宮修 第3号 宮川浄化センター水処理設備No.3プロワ 分解整備工事		
施工場所	伊勢市大湊町1126番地		
図面の種類	風量制御装置(油ポンプASS'Y)		
縮尺	Free	図面番号	24
事業所名	宮川浄化センター		

※ 本図は、参考図であり施工現場と本図に相違ある場合にあつては、相違箇所を再調査後、公社監督員と協議のうえ、詳細を決定すること。

風量制御装置 (切替弁ASS'Y)



切替弁 Ass'y OP4-EBV-11,000

図面番号25 (風量制御装置)

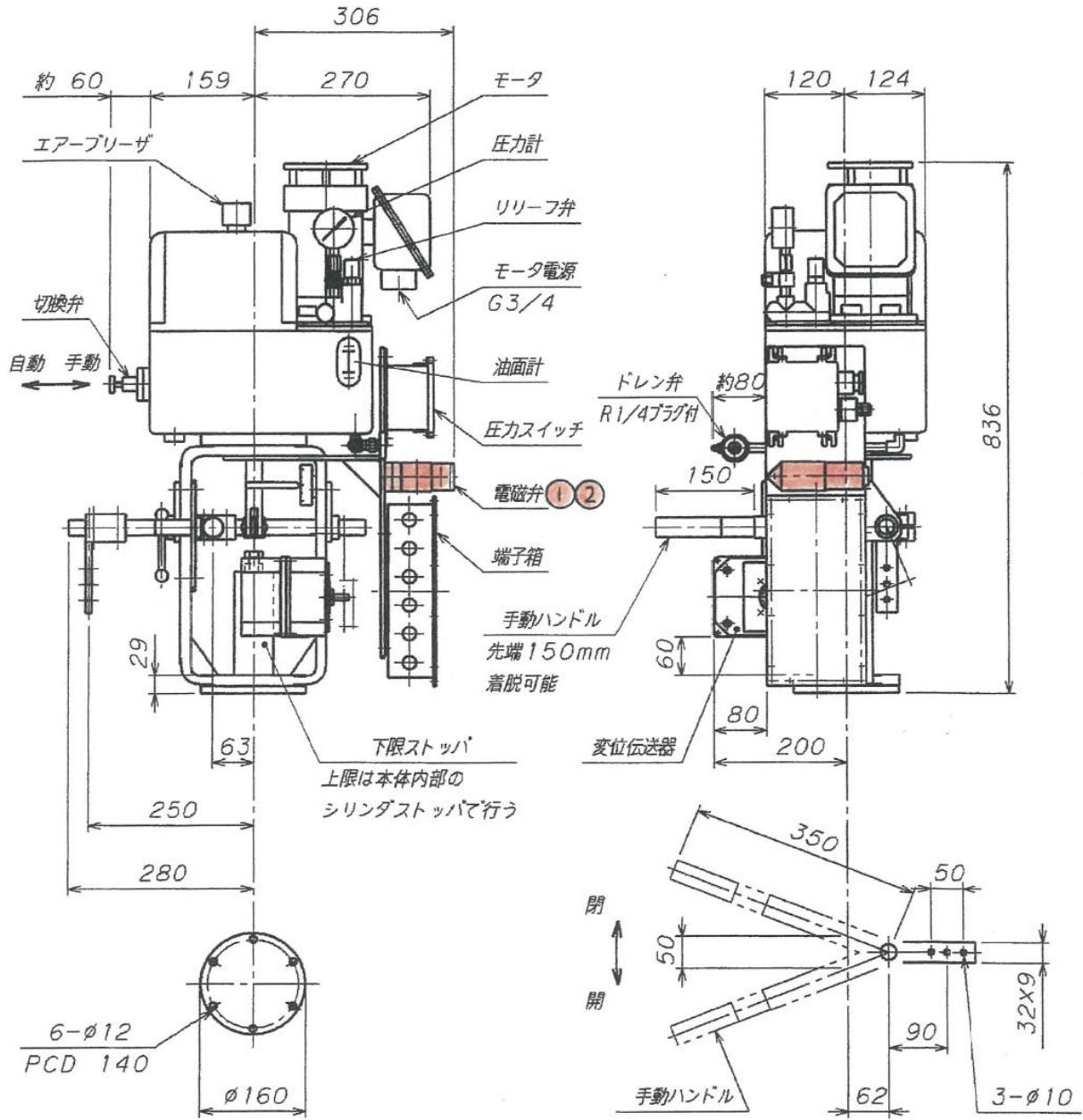
交換部品名	規格	部品番号	数量	単位	備考
0リング	AN6227 #6	17	1	個	
0リング	AN6227 #19	18	1	個	

修繕工事名	平成30年度 三下宮修 第3号 宮川浄化センター水処理設備No.3ブロウ 分解整備工事		
施工場所	伊勢市大湊町1126番地		
図面の種類	風量制御装置(切替弁ASS'Y)		
縮尺	Free	図面番号	25
事業所名	宮川浄化センター		

※ 本図は、参考図であり施工現場と本図に相違ある場合にあつては、相違箇所を再調査後、公社監督員と協議のうえ、詳細を決定すること。

風量制御装置 (電油操作器)

形式 EOP4-Y52-MC-EBV-PS-DIET41-MGV-TB



図面番号26 (風量制御装置)

交換部品名	規格	部品番号	数量	単位	備考
電磁弁	LS-G02-2BA-30	1	1	個	
OP/HOP用配線メンテナンスセット	OP/HOP-EW-2.0-MS1	2	1	個	

修繕工事名	平成30年度 三下宮修 第3号 宮川浄化センター水処理設備No.3ブロウ 分解整備工事		
施工場所	伊勢市大湊町1126番地		
図面の種類	風量制御装置(電油操作器)		
縮尺	Free	図面番号	26
事業所名	宮川浄化センター		

※ 本図は、参考図であり施工現場と本図に相違ある場合にあっては、相違箇所を再調査後、公社監督員と協議のうえ、詳細を決定すること。