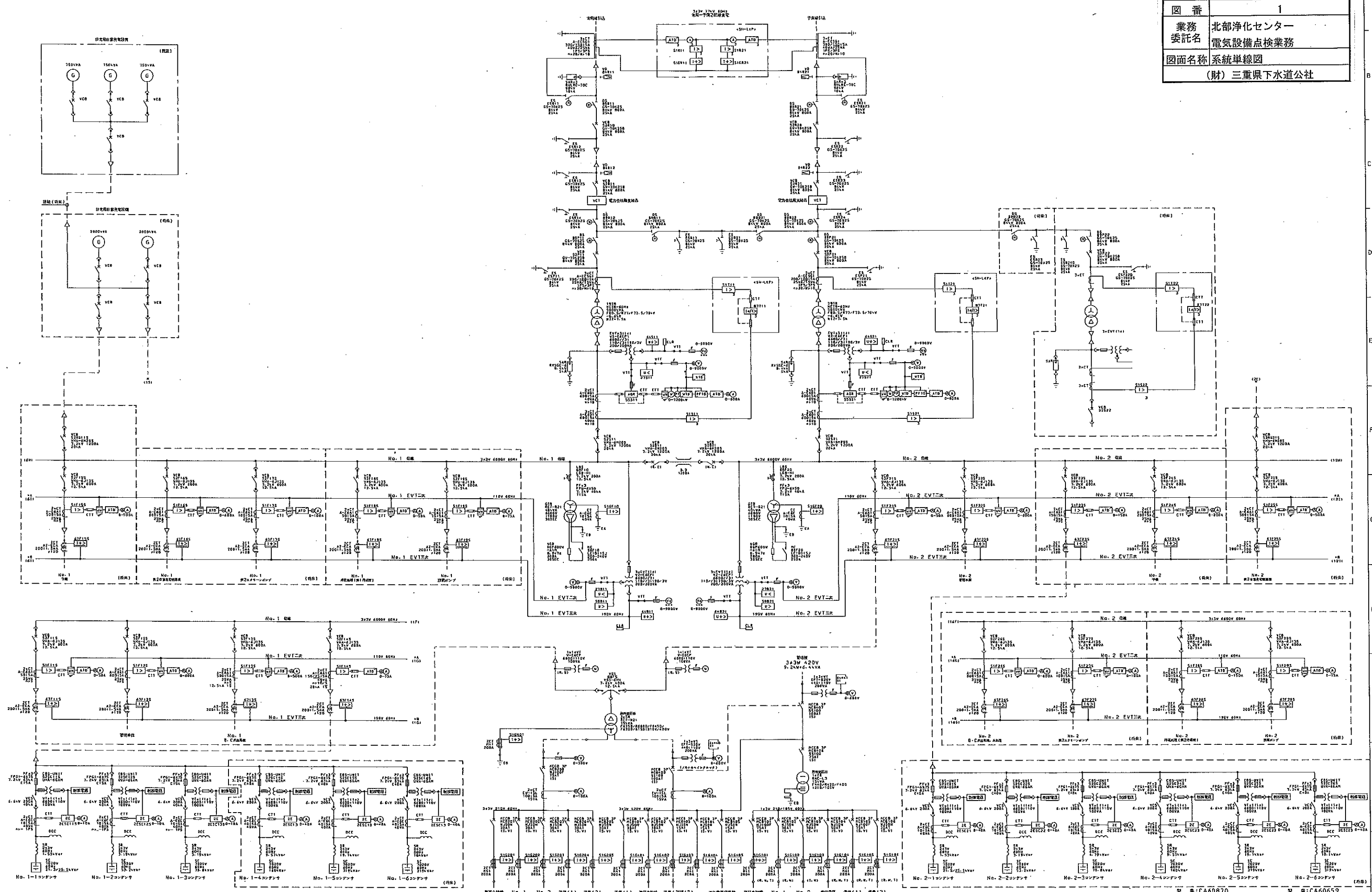
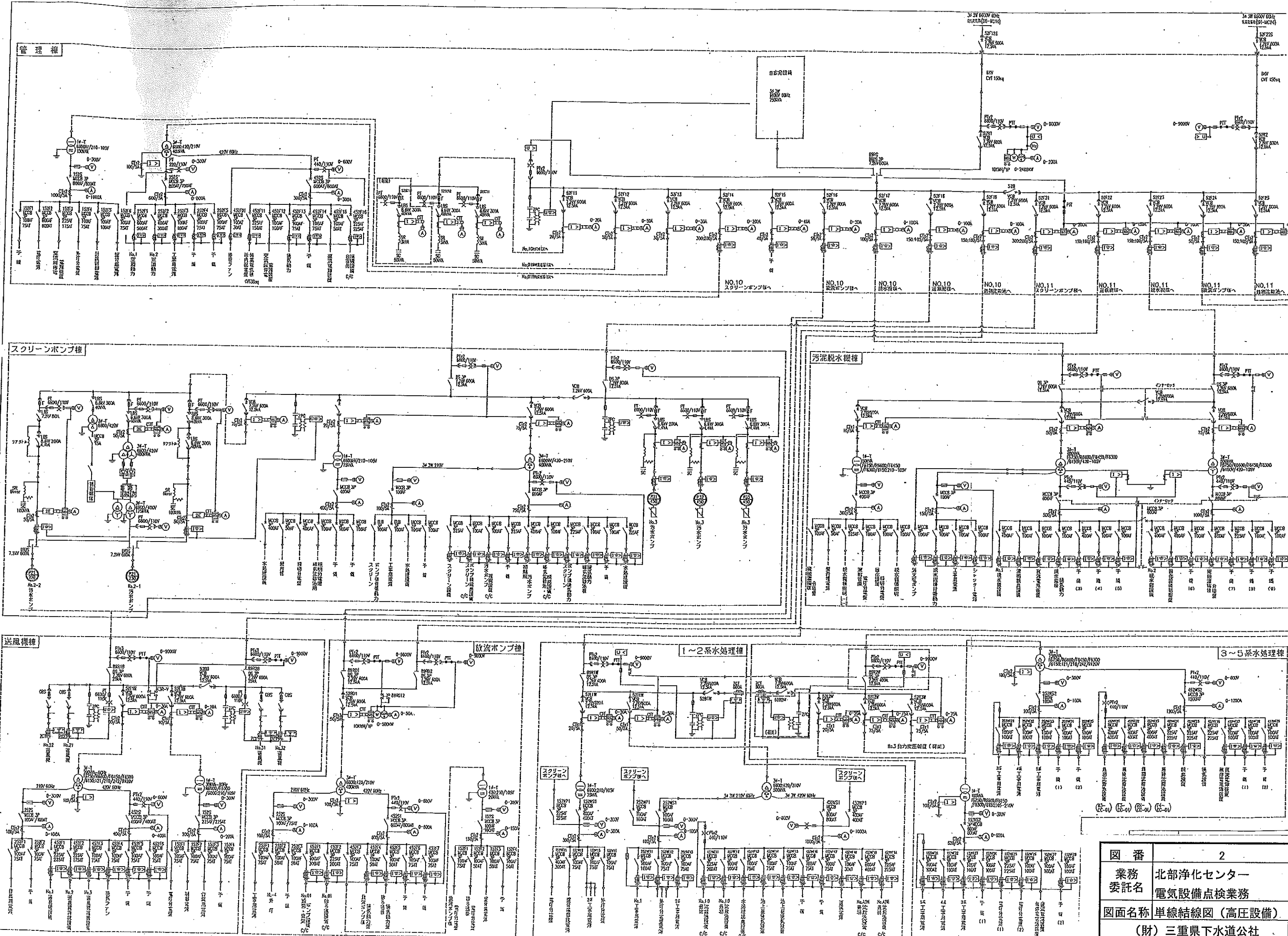


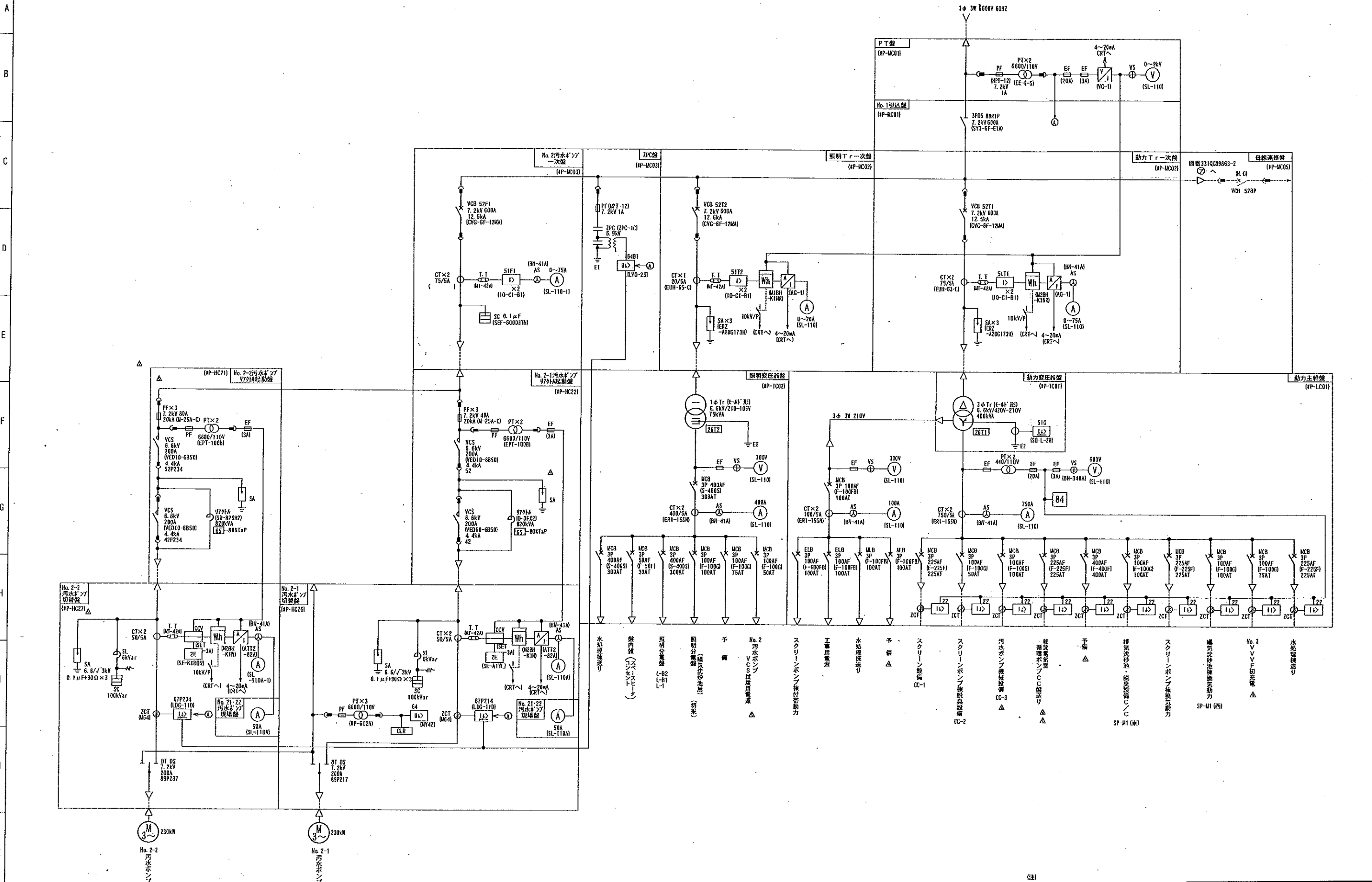
図番	1
業務委託名	北部浄化センター 電気設備点検業務
図面名称	系統単線図
(財)三重県下水道公社	



図番: CA60670
 図面名称: 北部浄化センター
 業務委託名: 三重県 北部浄化センター
 図面名称: B-1 高次処理・法庫電気設備工事 配用
 設備名称: 電気設備



図番	2
業務委託名	北部浄化センター 電気設備点検業務
図面名称	単線結線図(高圧設備)
	(財)三重県下水道公社



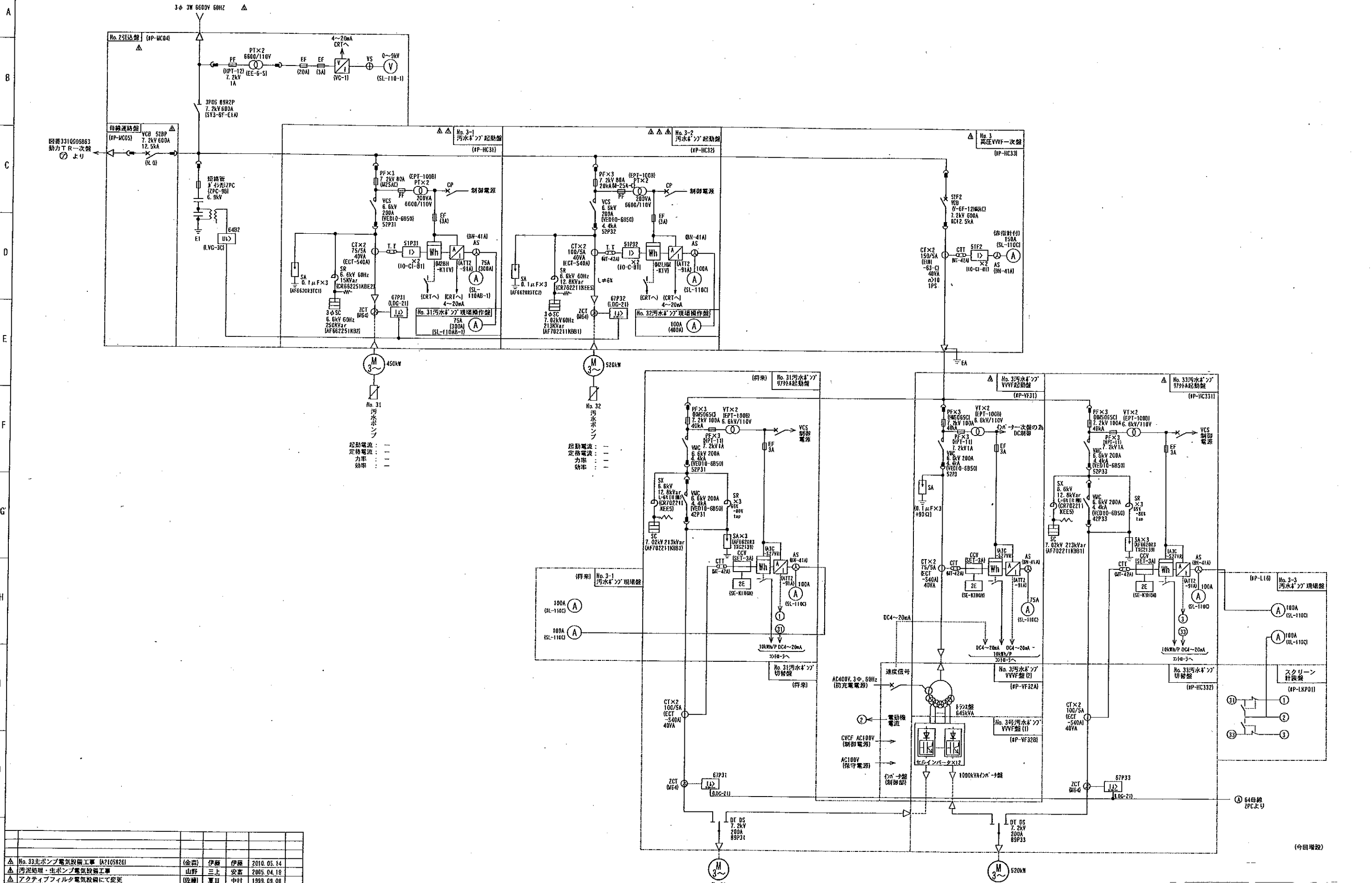
REV	DESCRIPTION	REVISIONS	REVD.	CHKD.	APPD.	DATE	MTR.
1	送電機電気設備工事にて変更		(佐藤)	山田	浅田	1995.06.09	
2	No.2-1汚水ポンプ増設		(柳生)	長浜		1990.04.25	
3	送電機設備にて変更		(佐藤)	長浜		1989.10.06	

REV	DESCRIPTION	REVISIONS	REVD.	CHKD.	APPD.	DATE	MTR.
1	汚水処理・主ポンプ電気設備工事		(佐藤)	三上	安富	2005.04.19	
2	アクティブフィルタ電気設備にて変更		(佐藤)	真田	中村	1999.09.08	
3	汚水ポンプ電気設備増設		(佐藤)	山田	浅田	1997.07.14	
4	主ポンプ電気設備工事にて変更		(佐藤)	山田	浅田	1995.03.01	

REV	DESCRIPTION	REVISIONS	REVD.	CHKD.	APPD.	DATE	MTR.
1	No.33主ポンプ電気設備工事 (A2105R26)		(佐藤)	伊藤	伊藤	2010.05.14	

(注)
 1. ZCT
 400AF用 ZR-65
 225AF用 ZR-42
 100AF用 ZR-30
 2. 数カ所は全てシャントトリップとする。

図番	3
業務委託名	北部浄化センター 電気設備点検業務
図面名称	単線結線図(スクリーンポンプ棟)-1 (財)三重県下水道公社



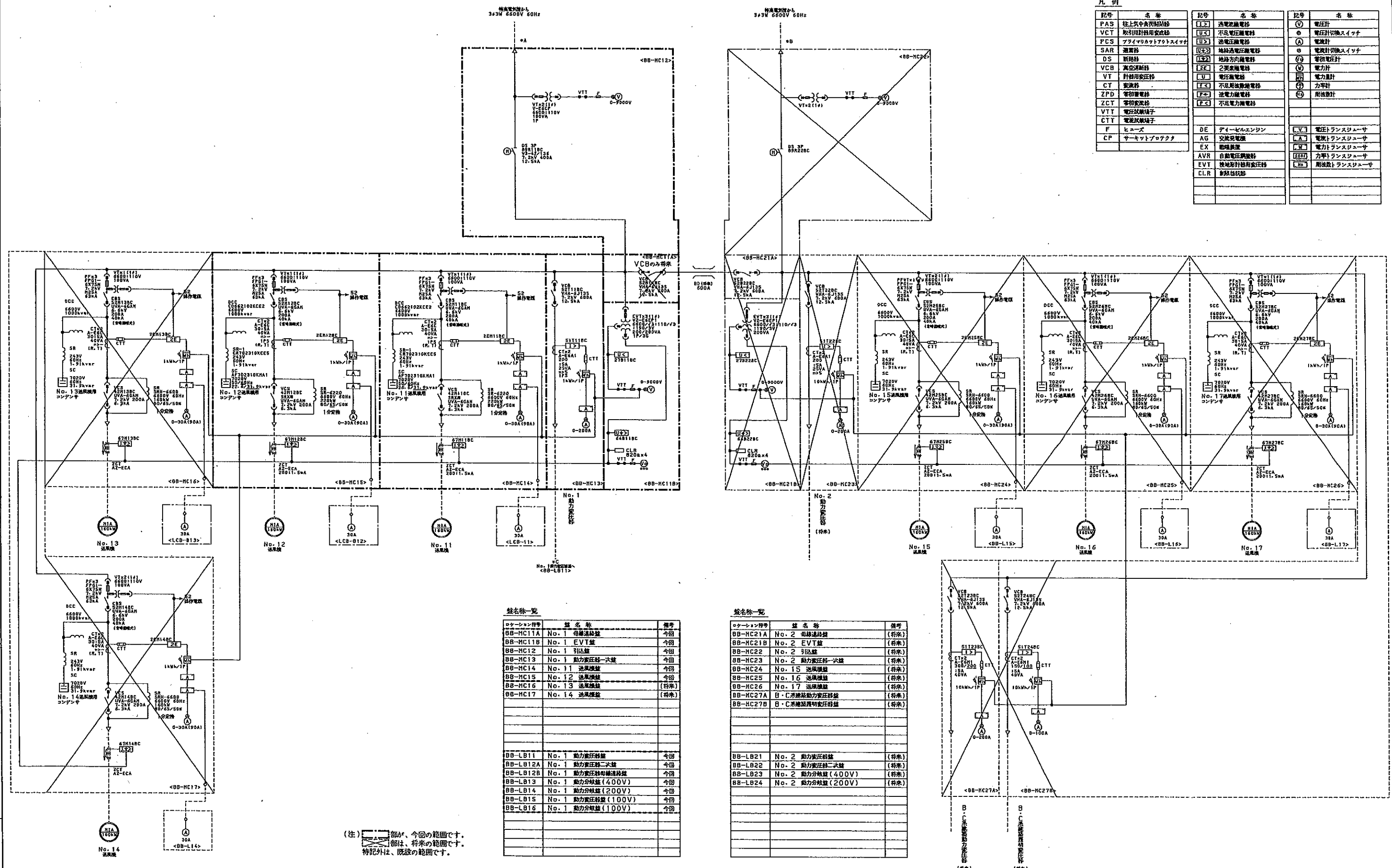
REV.	DESCRIPTION	REV.	CHKD.	APPD.	DATE	MTR.
1	△ No. 33主ポンプ電気設備工事 (A2105826)	(金)	伊藤	伊藤	2010.05.14	
2	△ 汚泥処理・生ポンプ電気設備工事	(山)	山野	三上	2005.04.19	
3	△ アクティブフィルタ電気設備にて変更	(佐)	佐藤	夏目	1999.09.08	
4	△ 汚水ポンプ電気設備増設	(佐)	山田	浅田	1997.07.14	
5	△ 主ポンプ電気設備工事にて変更	(柴)	柴田		1996.03.01	
6	△ 送排機電気設備工事にて変更	(佐)	山田	浅田	1995.06.09	
7	△ No. 2-1汚水ポンプ増設	(柳)	柳生	長浜	1990.04.25	
8	△ 送排機設備にて変更	(佐)	佐藤	長浜	1989.10.05	

※将来の更新時容量変更(450kw→520kw)
 No. 31汚水ポンプの更新時容量変更(450kw→520kw)
 No. 32汚水ポンプの更新時容量変更(450kw→520kw)
 No. 33汚水ポンプの更新時容量変更(450kw→520kw)
 増設となります。

図番	4
業務委託名	北部浄化センター 電気設備点検業務
図面名称	単線結線図(スクリーンポンプ棟)-2
	(財)三重県下水道公社

1W 01851

記号	名称	記号	名称	記号	名称
PAS	往上次中負荷回路	U<	過電流保護電圧	①	電圧計
VCT	欠電圧検出用電圧	U>	不足電圧保護電圧	②	電圧計
PCS	プライマリカットアウトスイッチ	U<①	過電流保護電圧	③	電圧計
SAR	遮断器	U<②	過電流保護電圧	④	電圧計
DS	断絡器	U<③	過電流保護電圧	⑤	電圧計
VCB	真空遮断器	U<④	過電流保護電圧	⑥	電圧計
VT	計測用電圧降	U<⑤	過電流保護電圧	⑦	電圧計
CT	変流器	U<⑥	過電流保護電圧	⑧	電圧計
ZPD	零相電流計	U<⑦	過電流保護電圧	⑨	電圧計
ZCT	零相電流計	U<⑧	過電流保護電圧	⑩	電圧計
VTI	電圧計端子	U<⑨	過電流保護電圧	⑪	電圧計
CTI	電流計端子	U<⑩	過電流保護電圧	⑫	電圧計
F	ヒューズ	U<⑪	過電流保護電圧	⑬	電圧計
CP	サーキットブレイカ	U<⑫	過電流保護電圧	⑭	電圧計
DE	ディーゼルエンジン	U<⑬	過電流保護電圧	⑮	電圧計
AG	交流発電機	U<⑭	過電流保護電圧	⑯	電圧計
EX	電動機	U<⑮	過電流保護電圧	⑰	電圧計
AVR	自動電圧調整器	U<⑯	過電流保護電圧	⑱	電圧計
EVT	電圧検出用電圧降	U<⑰	過電流保護電圧	⑲	電圧計
CLR	断絡器	U<⑱	過電流保護電圧	⑳	電圧計



盤名称一覧

ロケーション符号	盤名称	備考
BB-HC11A	No. 1 母線連絡盤	今回
BB-HC11B	No. 1 EVT盤	今回
BB-HC12	No. 1 引込盤	今回
BB-HC13	No. 1 動力電圧降一次盤	今回
BB-HC14	No. 11 遮断器盤	今回
BB-HC15	No. 12 遮断器盤	今回
BB-HC16	No. 13 遮断器盤	(将来)
BB-HC17	No. 14 遮断器盤	(将来)
BB-LB11	No. 1 動力電圧降盤	今回
BB-LB12A	No. 1 動力電圧降二次盤	今回
BB-LB12B	No. 1 動力電圧降母線連絡盤	今回
BB-LB13	No. 1 動力分岐盤 (400V)	今回
BB-LB14	No. 1 動力分岐盤 (200V)	今回
BB-LB15	No. 1 動力電圧降盤 (100V)	今回
BB-LB16	No. 1 動力分岐盤 (100V)	今回

盤名称一覧

ロケーション符号	盤名称	備考
BB-HC21A	No. 2 母線連絡盤	(将来)
BB-HC21B	No. 2 EVT盤	(将来)
BB-HC22	No. 2 引込盤	(将来)
BB-HC23	No. 2 動力電圧降一次盤	(将来)
BB-HC24	No. 2 遮断器盤	(将来)
BB-HC25	No. 15 遮断器盤	(将来)
BB-HC26	No. 16 遮断器盤	(将来)
BB-HC27A	B・C系遮断器動力電圧降盤	(将来)
BB-HC27B	B・C系遮断器動力電圧降盤	(将来)
BB-LB21	No. 2 動力電圧降盤	(将来)
BB-LB22	No. 2 動力電圧降二次盤	(将来)
BB-LB23	No. 2 動力分岐盤 (400V)	(将来)
BB-LB24	No. 2 動力分岐盤 (200V)	(将来)

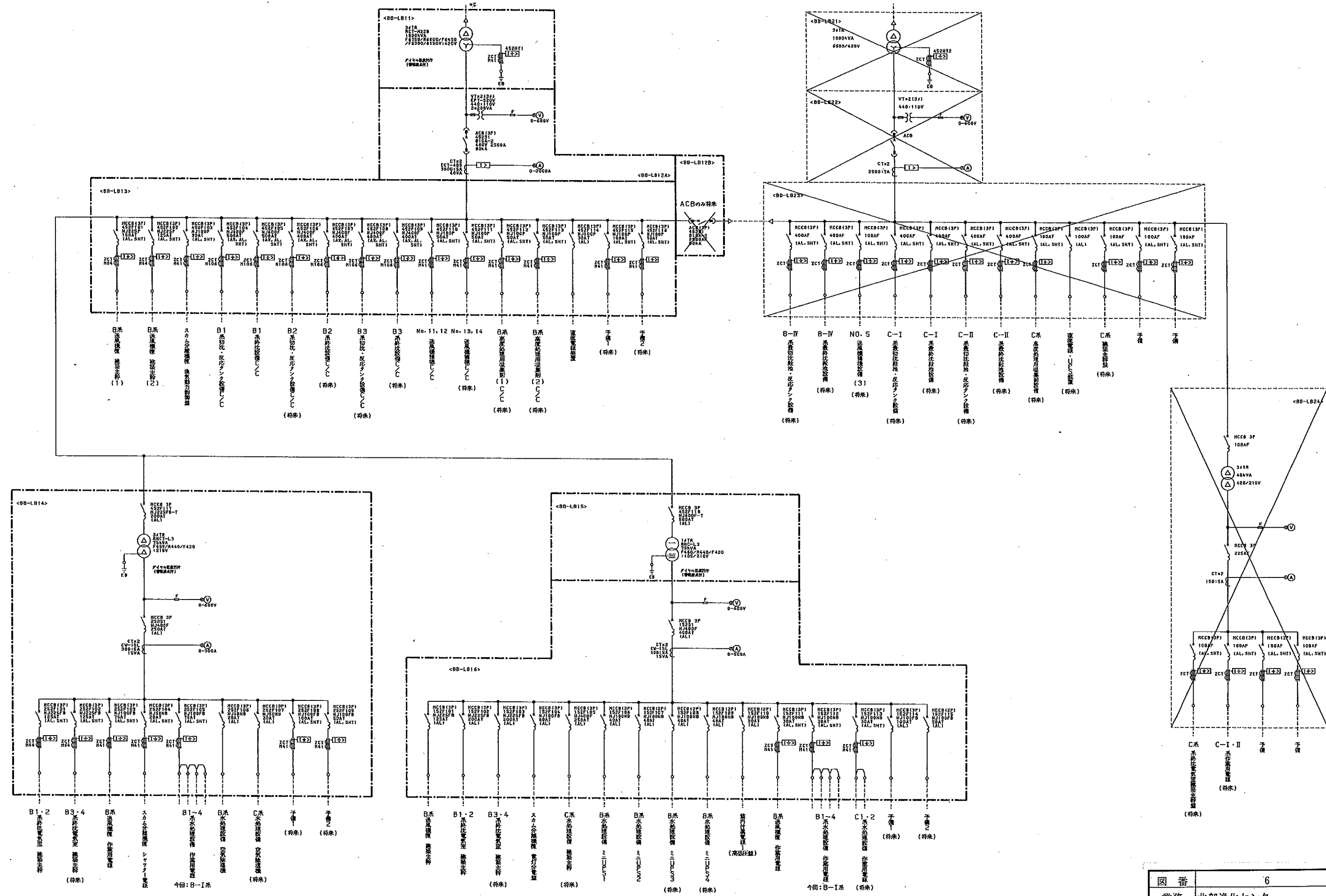
(注) 〇部は、今回の範囲です。
 △部は、将来の範囲です。
 特記外は、既設の範囲です。

図番	5
業務委託名	北部浄化センター 電気設備点検業務
図面名称	単線接続図 (B-1系)-1
	(財) 三重県下水道公社

記号	MARK
年月日	DATE
承認	APPROVED BY
調査	CHECKED BY
変更	REVISED BY
記事	CONTENTS
保管	REGISTERED

1W.0185.2

No. 1 動力変圧機1次線より
<BB-MC13>

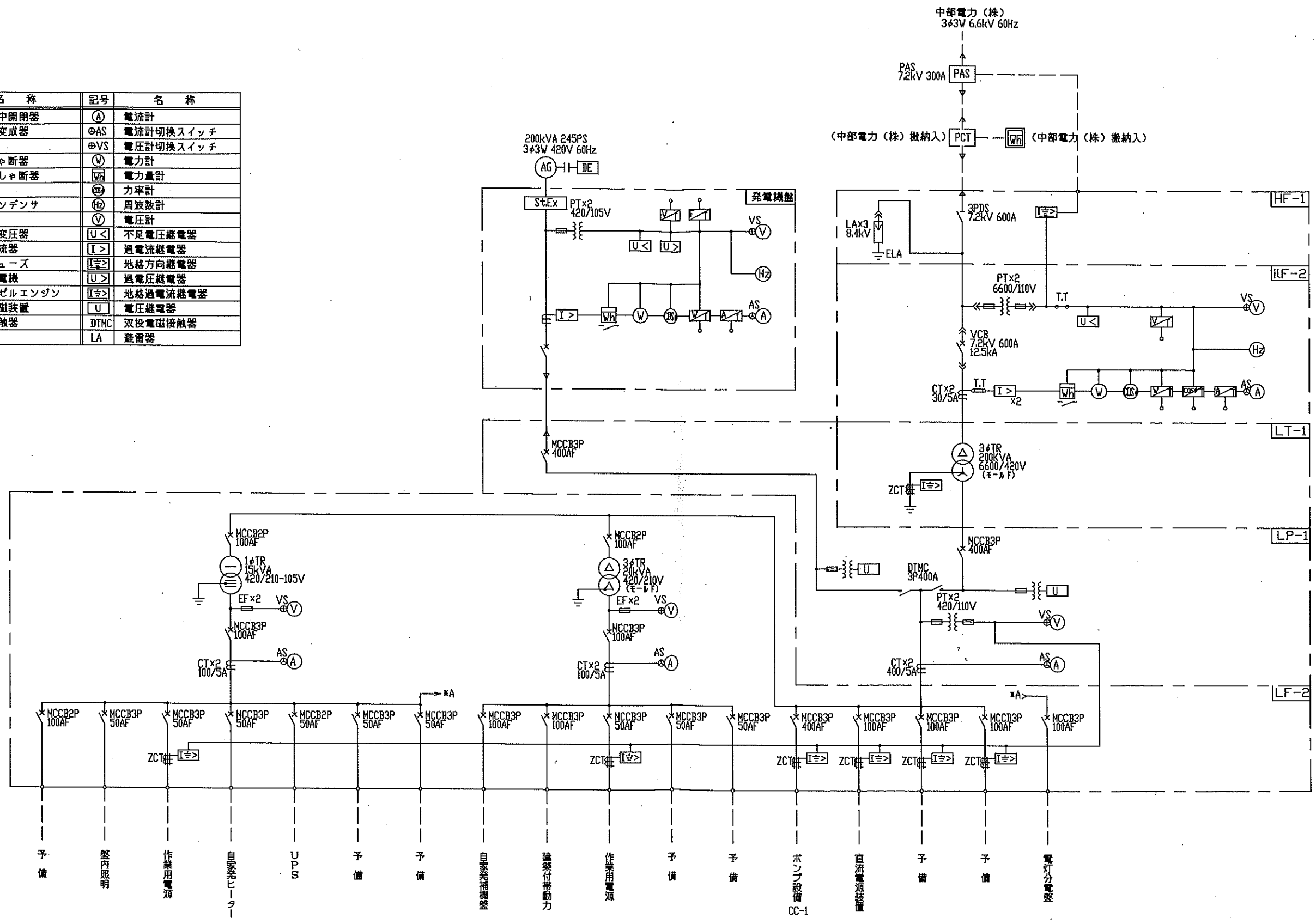


図番	6
業務委託名	北部浄化センター 電気設備点検業務
図面名称	単線接続図(B-1系)-2
	(財)三重県下水道公社

(注) 〇部分が、今回の範囲です。
□部分は、将来の範囲です。
斜線部分は、既設の範囲です。

1-10000000

記号	名称	記号	名称
PAS	柱上気中開閉器	Ⓐ	電流計
PCT	取引用変成器	⊙AS	電流計切換スイッチ
DS	断路器	⊙VS	電圧計切換スイッチ
VCB	真空しゃ断器	Ⓧ	電力計
MCCB	配線用しゃ断器	Ⓧ	電力量計
TR	変圧器	Ⓧ	力率計
SC	進相コンデンサ	Ⓧ	周波数計
CT	変流器	Ⓧ	電圧計
PT	計器用変圧器	Ⓧ	不足電圧継電器
ZCT	零相変流器	Ⓧ	過電流継電器
EF	低圧ヒューズ	Ⓧ	地絡方向継電器
AG	交流発電機	Ⓧ	過電圧継電器
DE	ディーゼルエンジン	Ⓧ	地絡過電流継電器
St.Ex	静止励磁装置	Ⓧ	電圧継電器
MC	電磁接触器	DTMC	双投電磁接触器
		LA	避雷器



図番	7
業務委託名	北部浄化センター 電気設備点検業務
図面名称	単線結線図(汰上ポンプ場)
	(財) 三重県下水道公社