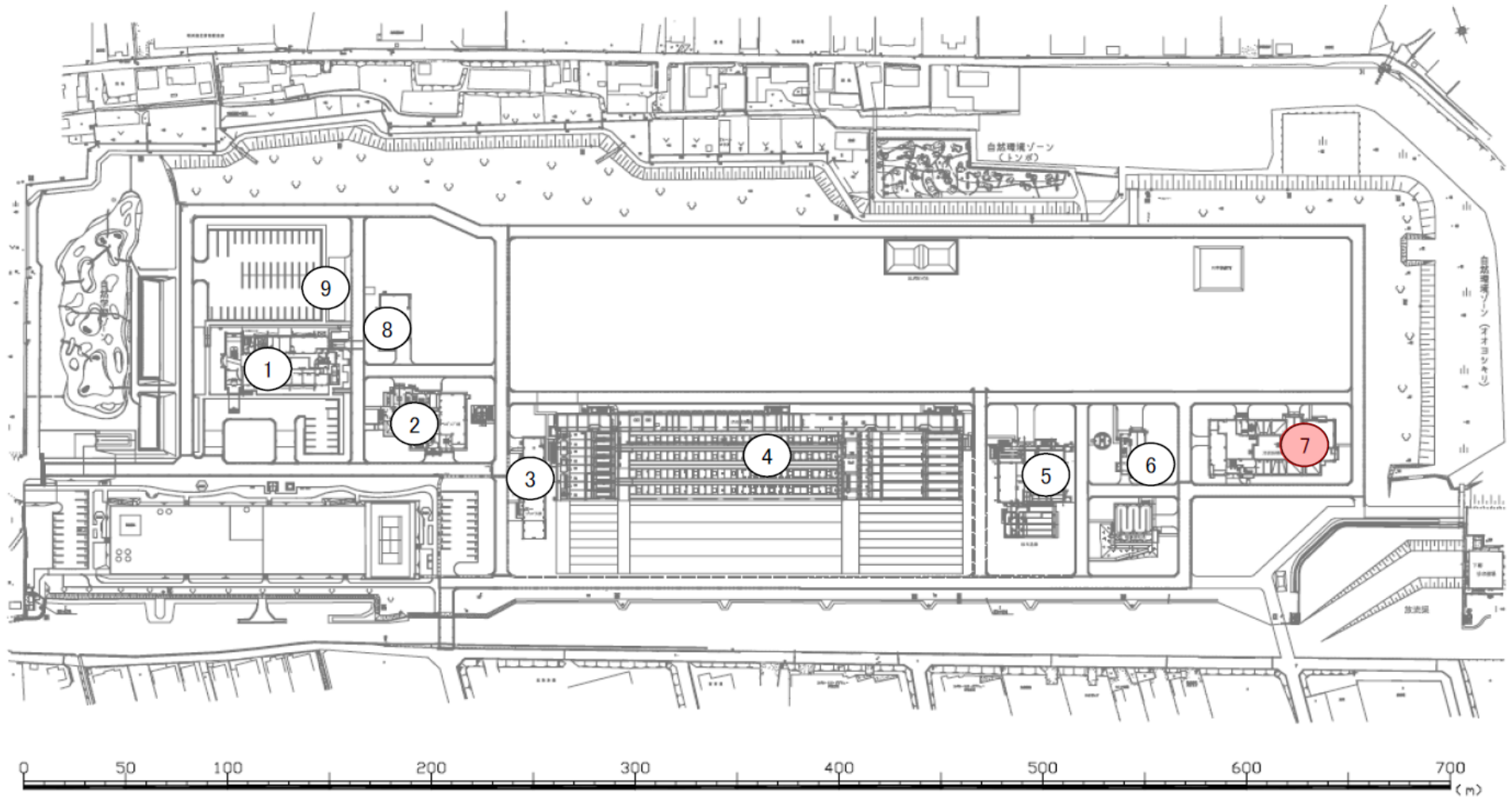




宮川浄化センター
伊勢市大湊町1126番地
Tel 0596-36-3841

国道23号

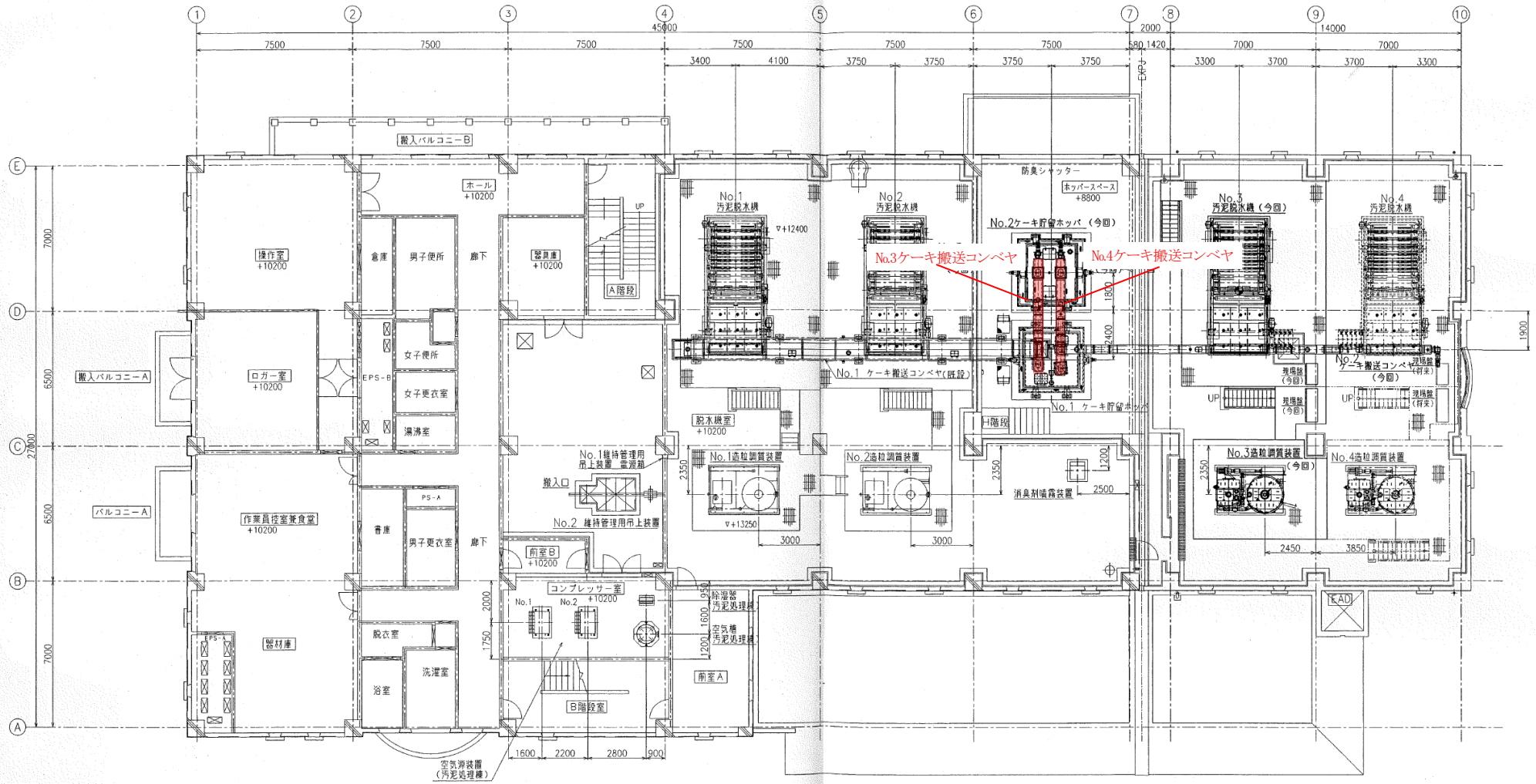
宮川浄化センター位置図



- | | | | | | |
|---|-----------|---|----------|---|-------|
| ① | 管理本館 | ④ | 水処理施設 | ⑦ | 汚泥処理棟 |
| ② | スクリーンポンプ棟 | ⑤ | 第1砂ろ過棟 | ⑧ | 発電機棟 |
| ③ | 第1プロウ棟 | ⑥ | 汚泥スクリーン棟 | ⑨ | 機器倉庫 |

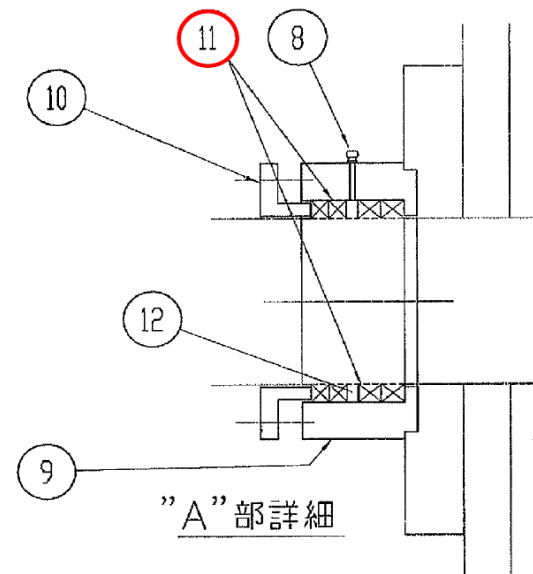
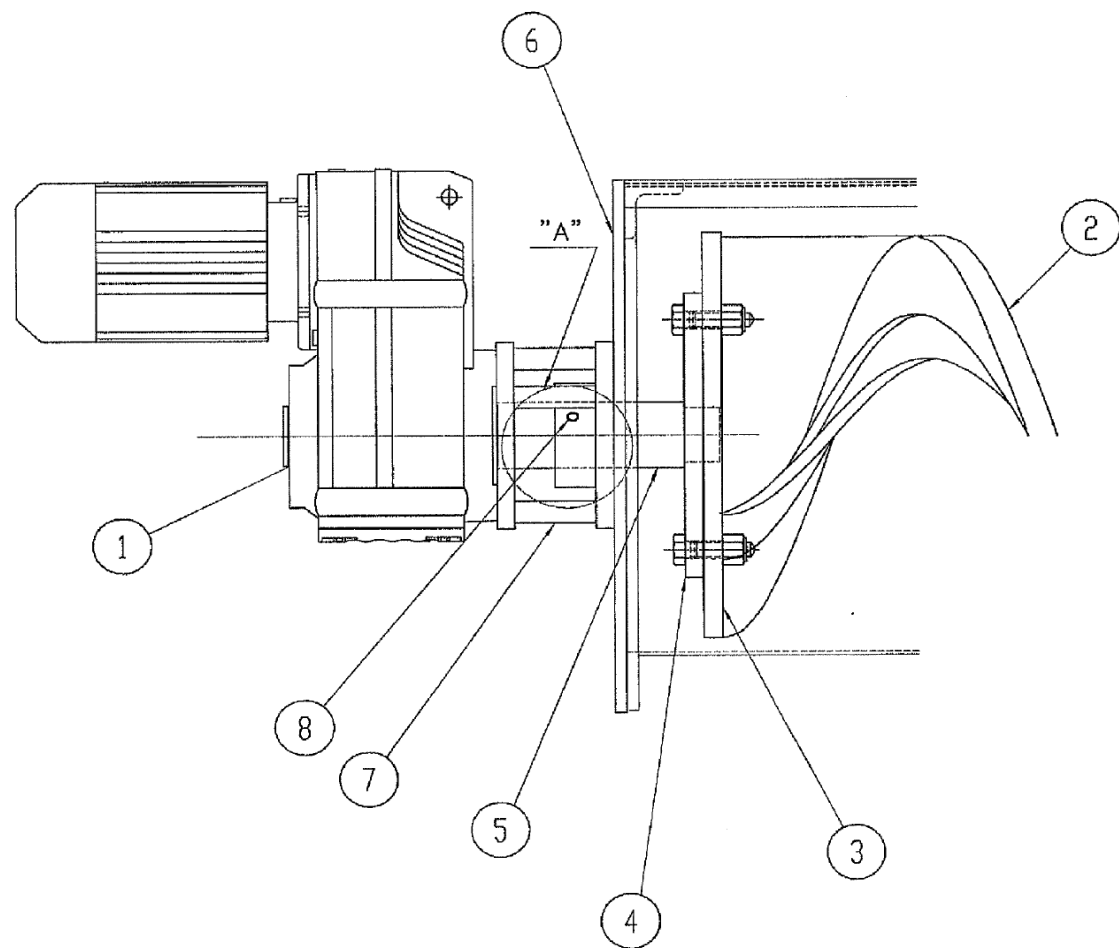
宮川浄化センター施設配置図

対象機器



※ 本図は、参考図であり施工現場と本図に相違ある場合にあつては、相違箇所を再調査後、公社監督員と協議のうえ、詳細を決定すること。

工 事 名	平成30年度 三下宮修 第5号 宮川浄化センターNo.3、No.4ケーキ搬出コンベヤ 分解整備工事		
施 工 場 所	伊勢市大湊町1126番地		
図 面 の 種 類	汚泥処理棟2階平面図		
縮 尺	Free	図 面 番 号	2
事 業 所 名	宮川浄化センター		



駆動部 交換部品

品名	番号	個数	仕様	備考
グランドパッキン	11	2セット	SPIRAC U-320用 テフロン 含浸 アラミド樹脂製6mm	No.3、No.4 各1セット

※ 本図は、参考図であり施工現場と本図に相違ある場合にあっては、相違箇所を再調査後、公社監督員と協議のうえ、詳細を決定すること。

修繕工事名	平成30年度 三下宮修 第5号 宮川浄化センターNo.3、No.4ケーキ搬出コンベヤ 分解整備工事		
施工場所	伊勢市大湊町1126番地		
図面の種類	駆動部 構造図		
縮尺	Free	図面番号	5
事業所名	宮川浄化センター		