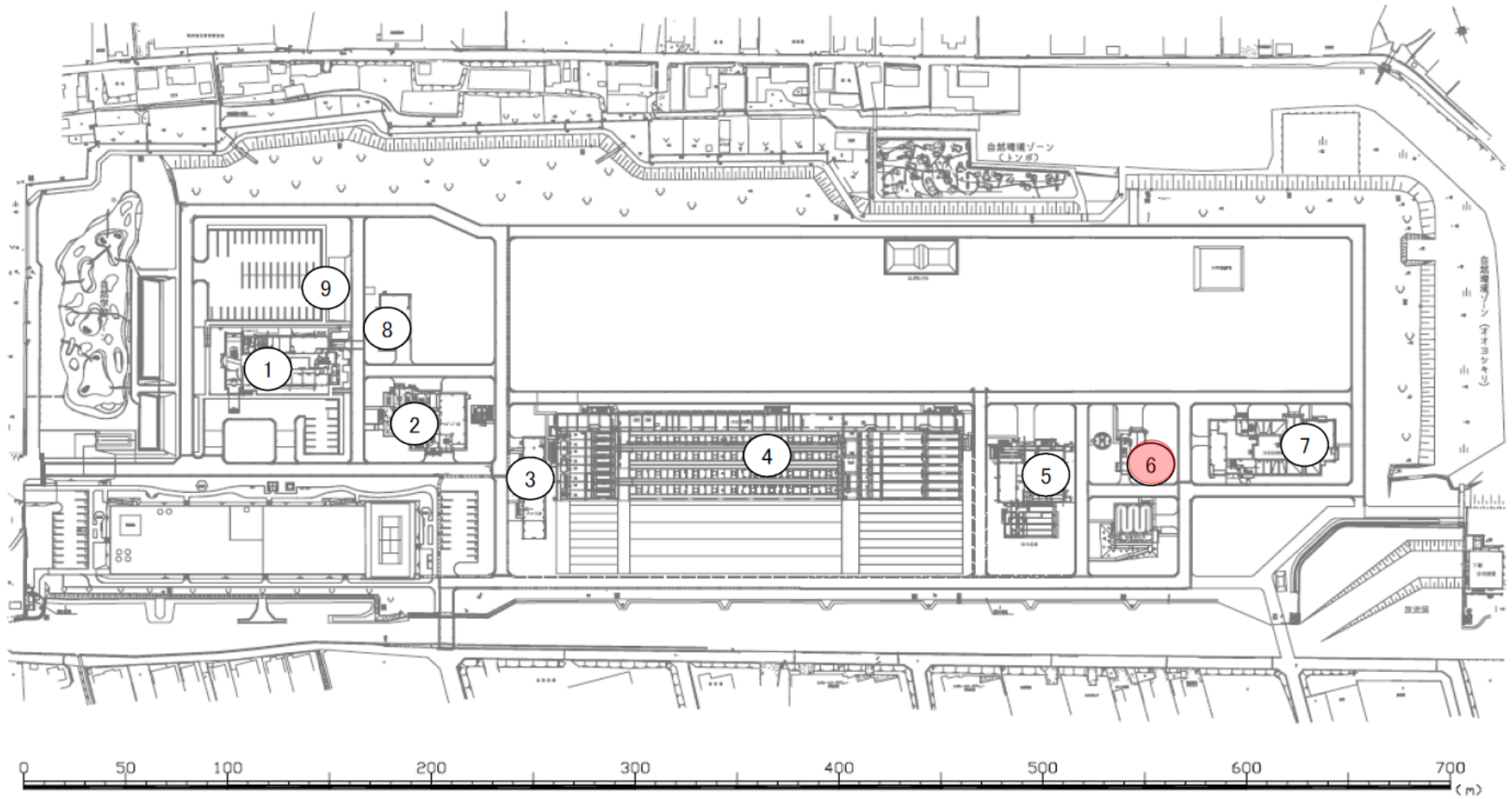


宮川浄化センター  
伊勢市大湊町1126番地  
Tel 0596-36-3841

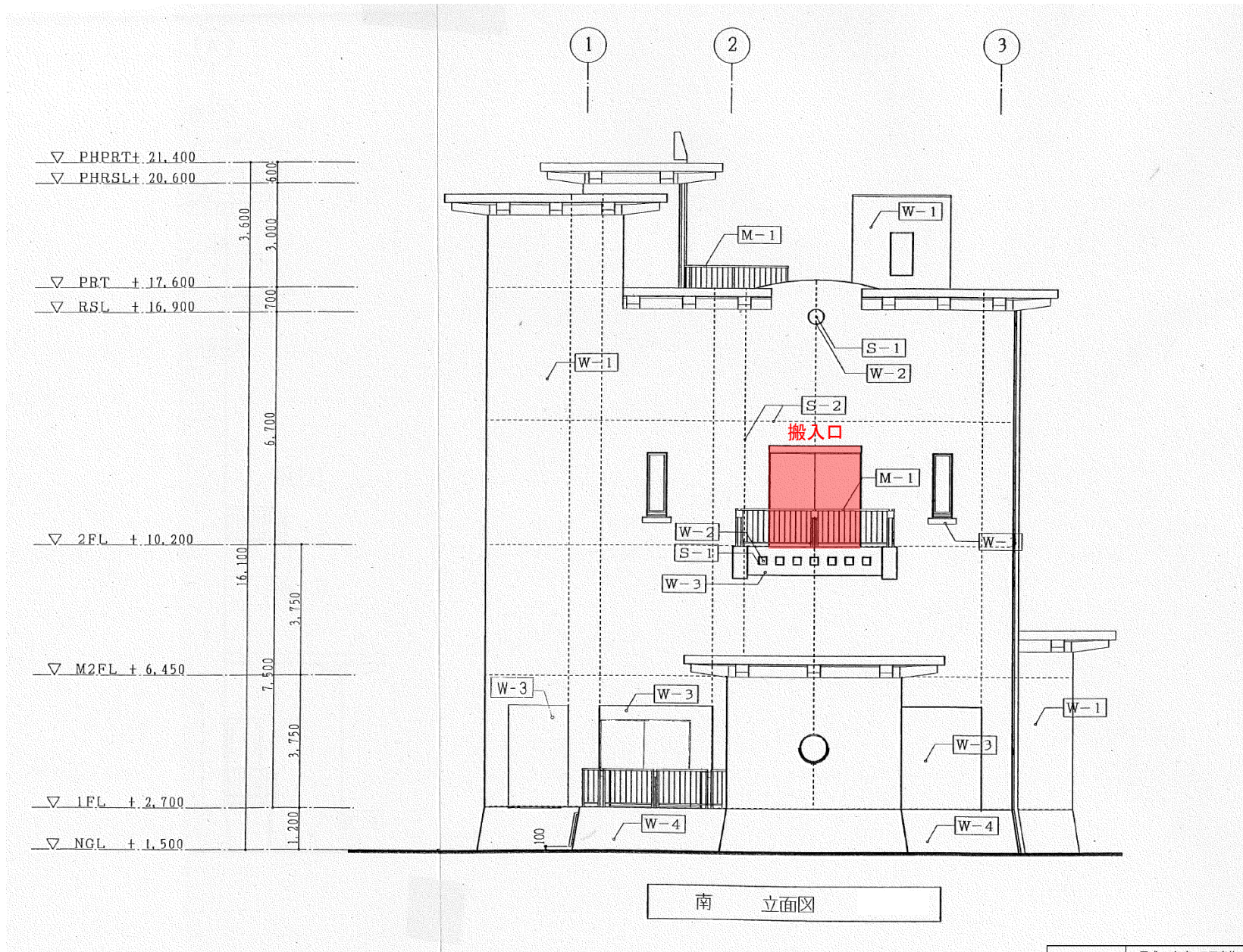
国道23号

宮川浄化センター位置図



- |   |           |   |          |   |       |
|---|-----------|---|----------|---|-------|
| ① | 管理本館      | ④ | 水処理施設    | ⑦ | 汚泥処理棟 |
| ② | スクリーンポンプ棟 | ⑤ | 第1砂ろ過棟   | ⑧ | 発電機棟  |
| ③ | 第1ブロー棟    | ⑥ | 汚泥スクリーン棟 | ⑨ | 機器倉庫  |

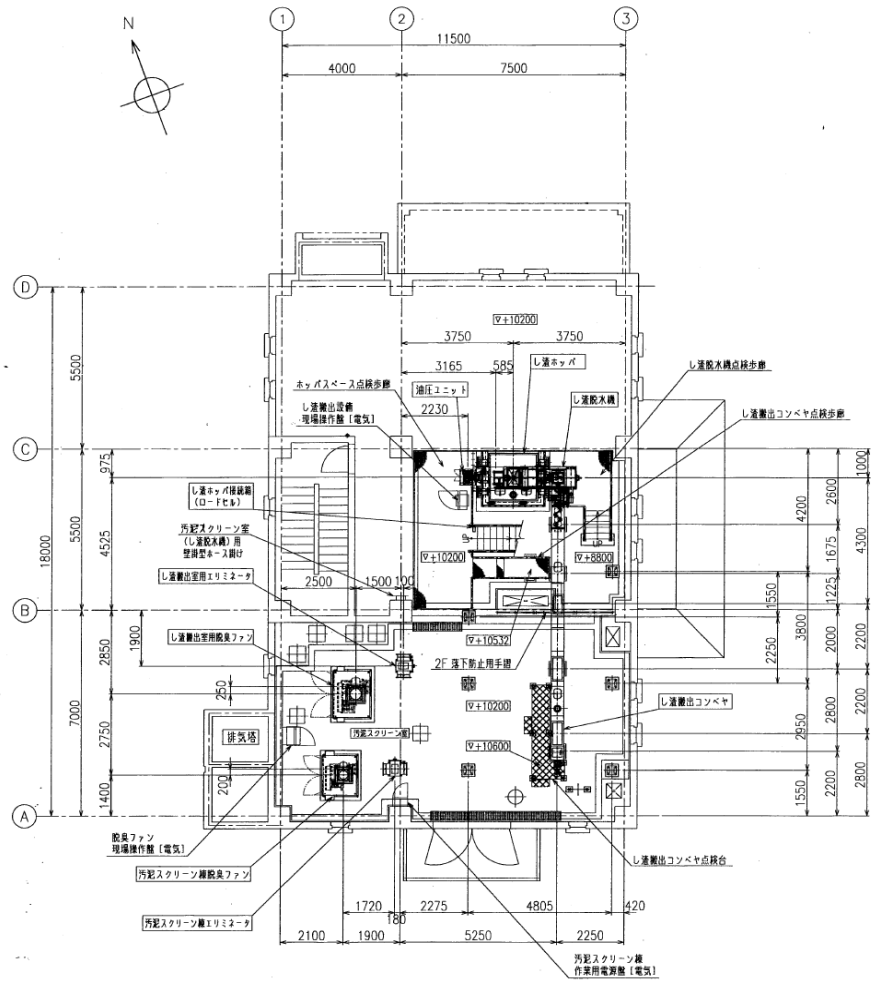
宮川浄化センター施設配置図



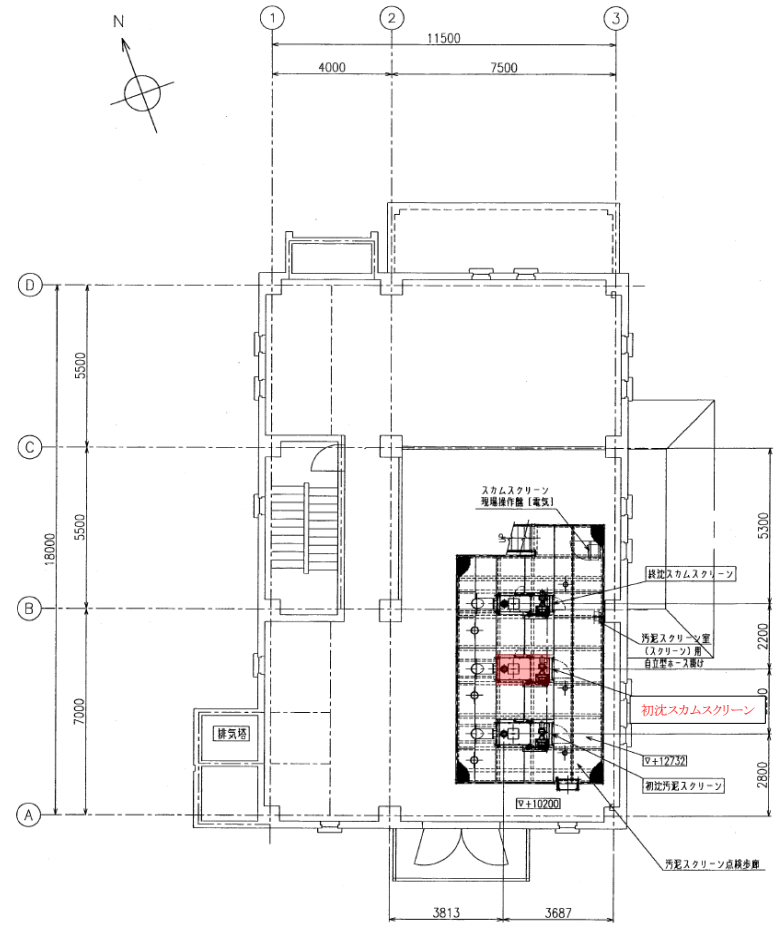
南 立面図

※ 本図は、参考図であり施工現場と本図に相違ある場合にあつては、相違箇所を再調査後、公社監督員と協議のうえ、詳細を決定すること。

工 事 名	平成30年度 三下宮修 第7号 宮川浄化センター初沈スカムスクリーン分解整備工事		
施 工 場 所	伊勢市大湊町1126番地		
図 面 の 種 類	汚泥スクリーン棟 搬入口		
縮 尺	Free	図 面 番 号	1
事 業 所 名	宮川浄化センター		



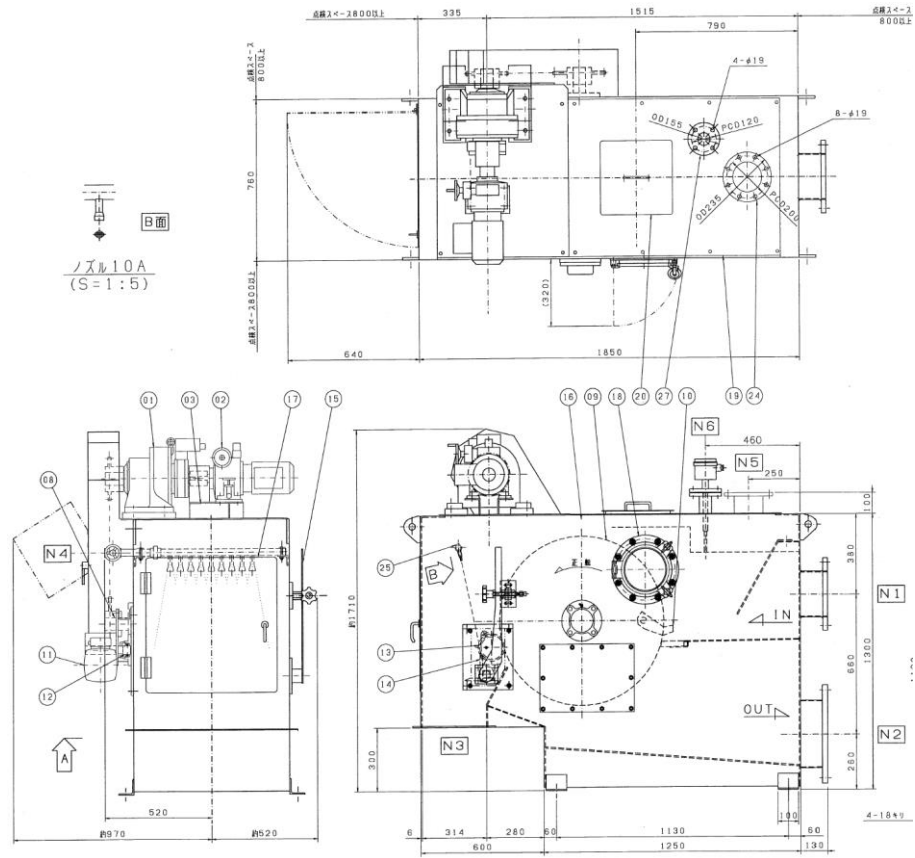
2階下部平面図



2階上部平面図

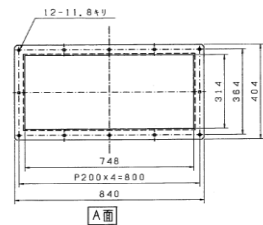
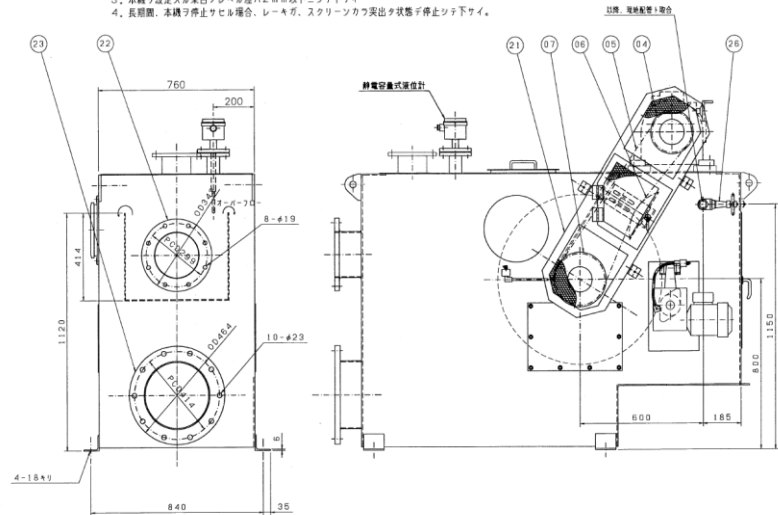
※ 本図は、参考図であり施工現場と本図に相違ある場合にあつては、相違箇所を再調査後、公社監督員と協議のうえ、詳細を決定すること。

工 事 名	平成30年度 三下宮修 第7号 宮川浄化センター初沈スクラムスクリーン分解整備工事		
施 工 場 所	伊勢市大湊町1126番地		
図 面 の 種 類	汚泥スクリーン棟2階平面図		
縮 尺	Free	図 面 番 号	2
事 業 所 名	宮川浄化センター		



処理物	初次スカム夾雑物
形式	回転式スクリーン (DSR-MR6530)
スクリーン	目幅3mm 直径800mm 幅500mm 厚4×9mm
レーキピッチ	14mm
処理量	2.4m³/min
回転	回転数 1.0~3.8min <sup>-1</sup>
ドラム	電動機 0.75kW、4P、400V、60Hz
	減速機 バリエル変速機+トルクリミッタ付サイクロ減速機
	BHHM-N1A+CHH-6160DB-TL-289
駆動	ローラチェーン JIS#80-1
	スプロケットホイール 減速機側 Z24
	駆動側 Z30
装置	安全装置 トルクリミッタ 設定値 1030Nm
回転	回転スクレーバ 外径 132mm
リフト	回転数 35min <sup>-1</sup>
駆動	電動機 0.75kW、4P、400V、60Hz
装置	減速機 CSM075N50HT-V 1=1/50 モータ直結ウォーム減速機

- 注意
1. スクリーン/回転方向/正転/逆転不可
  2. モーター電気の保護装置を必ず下タイ
  3. 本機が設定した警告レベル差の2mm以下ニッテ下タイ
  4. 長期間、本機が停止する場合は、レーキが、スクリーンから突出した状態を停止して下タイ。



(ノズル一覧表)

番号	管径	名称	数量	接続規格
N1	φ200	流入管用	1	水協7.5K
N2	φ300	流出管用	1	水協7.5K
N3	314×748	夾雑物排出口	1	
N4	25A	洗浄管用	1	ネジコミ
N5	125A	脱臭管用	1	JIS5K
N6	50A	静電容量式液位計用	1	JIS10K

$$\text{回転ドラム回転数} = 1750 \times (0.2 \sim 0.8) \times \frac{1}{289} \times \frac{24}{30} = 1.0 \sim 3.8 \text{ min}^{-1}$$

$$\text{回転スクレーバ回転数} = 1750 \times \frac{1}{50} = 35 \text{ min}^{-1}$$

※ 本図は、参考図であり施工現場と本図に相違ある場合にあつては、相違箇所を再調査後、公社監督員と協議のうえ、詳細を決定すること。

区分	品名	数量	単位	仕様	備考
27	水信計取付用フランジ	Z SUS304	1		JIS 10K 50A
26	仕切弁	Z CAC406	1		ネジコミ式
25	洗浄ノズル	Z SUS304	1		主管25A ノズル10A
24	脱臭フランジ	Z SUS304	1		JIS 5K 125A
23	流出フランジ	Z SUS304	1		水協フランジ φ300
22	流入フランジ	Z SUS304	1		水協フランジ φ200
21	チェーンカバー	Z SUS304	1		t2+エキスパンドメタル
20	点検蓋	Z SUS304	1		t2
19	上扉蓋	Z SUS304	1		t3
18	点検窓	Z SUS304	1		t4
17	点検扉	Z SUS304	1		t4
16	ケーシング	Z SUS304	1		t6
15	ハンドル	Z SUS304	1		
14	固定スクレーバ	Z SUS304	1		
13	回転スクレーバ	Z SUS304	1		
12	回転スクレーバ軸	Z SUS304	1		
11	ウォーム減速機	M 解体	1		CSM075N50HT-V
10	レーキ歯	Z SUS304	1A		
09	ドラムスクリーン	Z SUS304L	1		φ800×500W
08	スクリーン軸	Z SUS304	1		
07	スプロケット	Z SUS304	1		#80、Z30
06	チェーンガイドナー	Z SUS304	1		
05	JIS80-1	Z 特殊鋼	1		
04	スプロケット	Z SUS304	1		#80、Z24
03	駆動ベース	Z SUS304	1		
02	バリエル変速機	M 住友	1		BHHM-N1A、0.75kW
01	サイクロ減速機	M 住友	1		CHH-6160DB-TL-289

工事名	平成30年度 三下宮修 第7号 宮川浄化センター初次スカムスクリーン分解整備工事
施工場所	伊勢市大湊町1126番地
図面の種類	初次スカムスクリーン組立図
縮尺	Free 図面番号 3
事業所名	宮川浄化センター



