

## 機器製作仕様書 (No.13・No.16号機)

工 事 名	北勢沿岸流域下水道 (北部処理区) 北部浄化センター 脱水機 機械設備工事			
機 器 名 称	汚泥脱水機	製 作 社 名	日本碍子 (株)	
使 用 目 的	本機は、汚泥貯留タンクからの汚泥を連続脱水するためのものである。			
仕 様	形 式	ベルトプレス (高効率型)	本体フレーム	SS400
	汚 泥 性 状	分離濃縮汚泥 4% (混合濃縮汚泥 2.5%)	汚泥供給用キュート	SUS304
	ベ ル ト 幅	有効幅 3.0m	ケーキ排出用キュート	SUS304
	巻 上 率	0.7%以下 (混合濃縮汚泥 2.5%)	ろ 布	ポリエステル
	ろ 過 速 度	130kg-DS/m.h 以上 (混合濃縮汚泥 90kg-DS/m.h)	ロ ー ラ	STPG, STKM
	ケーキ含水率	78%以下 (混合濃縮汚泥 80%以下)	スクレーバ	ポリエチレン
	電 動 機 出 力	7.4 kW	ろ 液 受 皿	SUS304
	電 源	420V×60Hz×3φ	排 水 受 皿	SUS304
数 量	2台			
付 属 品 ( 二 台 に 付)	凝集装置	1式	ろ布	1台分
	スクレーバ装置	1式	スプレーノズル	全数の20%
	取付ボルト、ナット(SUS304)	1式	リミットスイッチ	1台分
	ろ布蛇行修正装置	1式	ケーキスクレーバ	1台分
	ろ布破断検出装置	1式	パッキン類	1台分
	ろ布洗浄装置	1式	エア配管用コネクタ	1台分
	複式ストレーナ	1式	特殊分解工具	1式/1台
	制御盤	1式	ランプ・ヒューズ類	100%
	空気圧縮機	1式		
備 考				

発注名 汚泥脱水機  
 工事名 北勢自治体下水道(北瀬処理場)北瀬浄化センター 脱水機 機械設備工事  
 製品名 汚泥脱水機

脱水機仕様書 (No. B-No. 1687A)

(納入先 北勢浄化センター 様)

ベルトプレス汚泥脱水機 (高効率型)

3.0m 型 × 2台

平成10年1月

日本電産株式会社

1. 脱水機本体

1) 形式 ベルトプレス (高効率型) BP-3000HP  
 2) 数量 2 台  
 3) 機械番号 97378 97379  
 4) 仕様  
 ・汚泥性状 分離固形物率 4%  
 (混合固形物率 2.5%)  
 ・ベルト幅 有効幅 3.0m  
 床径φ 3.0m  
 ・脱水率 0.7%以下  
 (混合固形物率 1.0%)  
 ・処理速度 30kgDS/m<sup>2</sup>・h以上  
 (混合固形物率 0.0kgDS/m<sup>2</sup>・h以上)  
 ・ケーシング容量 78W以下  
 (混合固形物率 80%以下)  
 ・電動機 7.4kW×420V×60Hz  
 (三相誘動機、重負荷運転機用、冷却機用、空冷式機用)  
 ・その他 機械設備標準仕様書による

5) 寸法及び重量

外形寸法 約 長 6.5m × 幅 4.5m × 高 3.5m  
 重量 約 25ton (運転重量 約 30ton)

6) 材質

・本体フレーム SS400  
 ・ロール類 STPG、他  
 ・ろ液受皿 SUS304  
 ・脱水受皿 SUS304  
 ・ろ布洗浄水溜 SUS304  
 ・安全カバー (チェーンカバー) SUS304  
 ・汚泥供給シユート SUS304  
 ・ケーシングシユート SUS304  
 ・スクレーパ ポリエチレン

7) 電源

- 動力用 三相 AC 420V × 60Hz  
 - 制御用 三相 AC 100V × 60Hz

8) 塗 装

- 図面記載を除き、別紙塗装仕様書による。

溶接部 : タールエポキシ樹脂塗装  
 その他 : ポリウレタン樹脂塗装  
 塗装色 : マンセル 2.5R 6/3

- ステンレス製物製部分については現地調査後、塗装色 1 個添り。(帆布洗淨水槽)  
 他のステンレス製物は洗浄いまでとする。  
 - 溶接部鉛メッキは SS400 製 (小物部品、フラケット等) 採用し、JIS H11Z 55 (2 種) 650g/m<sup>2</sup> とす  
 る。

2. 主要機器 (台数は排水機 1 台当たり)

1) 右巻駆動減速機

- 台 数 1 台  
 - 名 称 インバータ方式サイクロ減速機  
 - 型 式 CH11M5-4185DB-AVTL 住友重機工業 (株) 製  
 - 減 速 比 1/273  
 - 電 動 機 3.7kW × 4P × 420V × 60Hz  
 - 右巻進行速度 0.2min 以上  
 - その他 トルクリミット付

2) 左巻駆動減速機

- 台 数 1 台  
 - 名 称 バイエルサイクロ減速機  
 - 型 式 CH11BMN1-4115 住友重機工業 (株) 製  
 - 減 速 比 1/29  
 - 電 動 機 0.75kW × 4P × 420V × 60Hz

2) 左巻右巻駆動減速機

- 台 数 1 台  
 - 名 称 バイエルサイクロ減速機  
 - 型 式 CH11BMN1-4135DC 住友重機工業 (株) 製  
 - 減 速 比 1/273  
 - 電 動 機 0.75kW × 4P × 420V × 60Hz

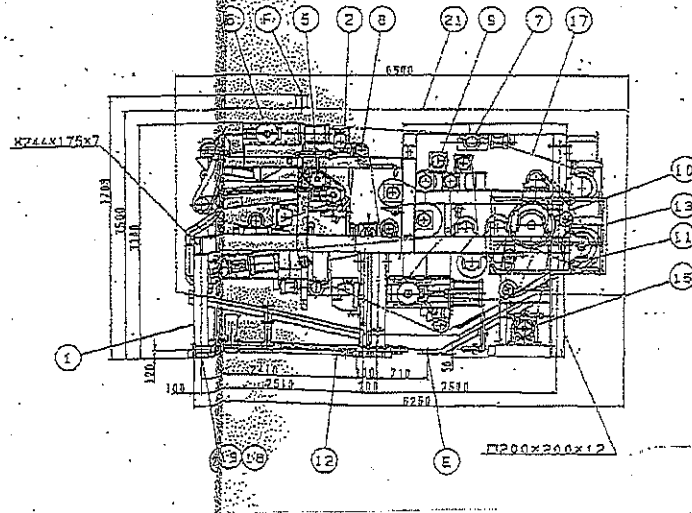
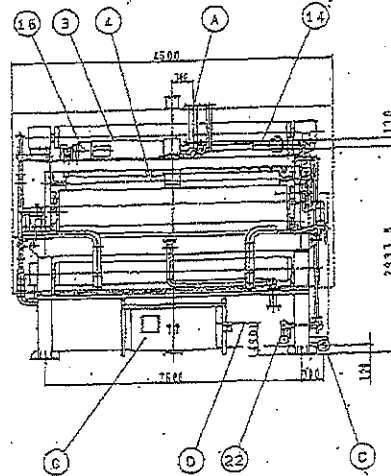
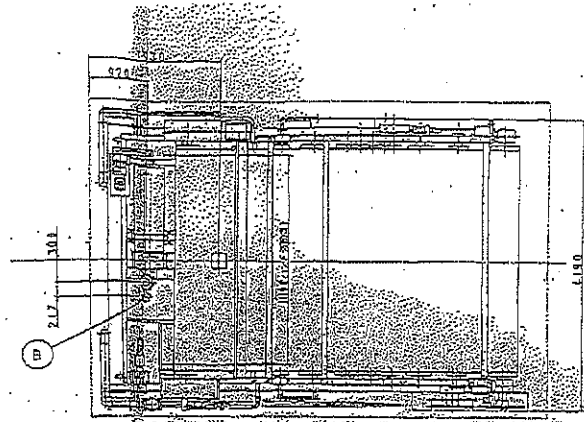
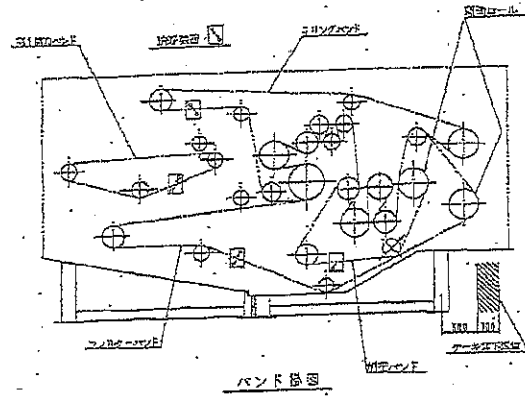
4) 帆布 (バンド)

材 質  
 取組方式  
 直 径  
 通 気 性

ポリエステル  
 レーシングジョイント  
 1800 N/3cm (約 180 kg/3cm) 以上  
 約 80cm<sup>2</sup>/cm<sup>2</sup>・S 以上

5) 給油装置

集中給油方式



1. 仕様仕様書

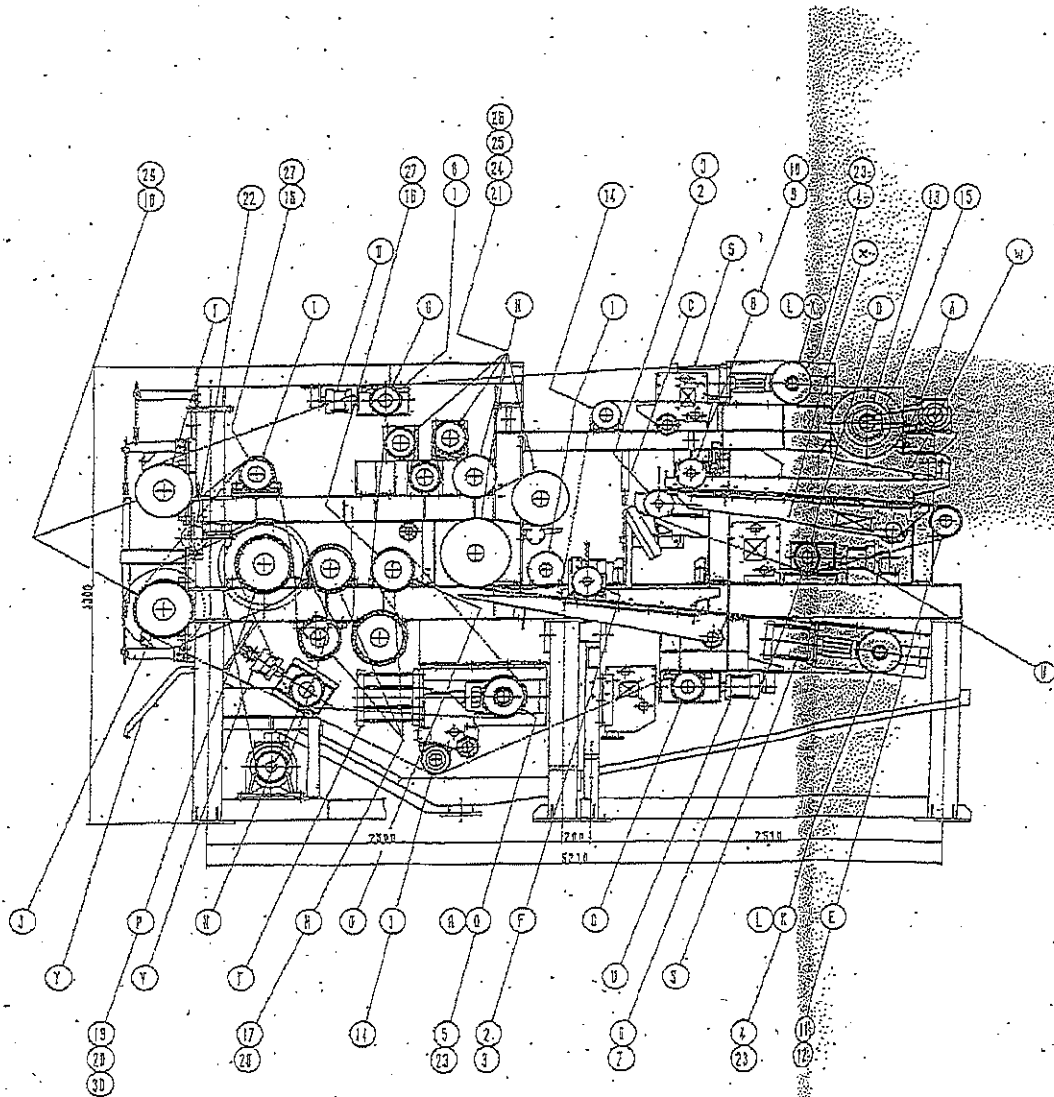
項目	仕様
型式	スリットコンベヤ(標準)
コンベヤ幅	3000mm
最大処理能力	3.7t/h
駆動モーター出力	0.75kW
駆動モーター電圧	0.75kW
全長	5500mm
全高	2500mm
自重	約 28 ton
積載能力	約 30 ton

2. 仕様仕様書

部品名	仕様
A 駆動モーター	三相誘起電動機 JIS B 1100
B 駆動ギヤ	ステンレス JIS 10K-50A
C 駆動ギヤ	ステンレス JIS 10K-80A
D 駆動ギヤ	ステンレス JIS 10A
E 駆動ギヤ	ステンレス JIS 10K-1150
F 駆動ギヤ	ステンレス JIS 10K-2000
G 駆動ギヤ	1000 $\times$ 300 $\times$ 500 $\times$ 2t 材質 SUS304

24	駆動モーター	S6P. 3	1台
23	駆動ギヤ	ステンレス JIS 10K-50A	1台
22	駆動ギヤ	ステンレス SUS304	1台
21	駆動ギヤ	ステンレス SUS304	1台
20	駆動ギヤ	ステンレス SUS304	1台
19	駆動ギヤ	ステンレス SUS304	1台
18	駆動ギヤ	ステンレス SUS304	1台
17	駆動ギヤ	ステンレス SUS304	1台
16	駆動ギヤ	ステンレス SUS304	1台
15	駆動ギヤ	ステンレス SUS304	1台
14	駆動ギヤ	ステンレス SUS304	1台
13	駆動ギヤ	ステンレス SUS304	1台
12	駆動ギヤ	ステンレス SUS304	1台
11	駆動ギヤ	ステンレス SUS304	1台
10	駆動ギヤ	ステンレス SUS304	1台
9	駆動ギヤ	ステンレス SUS304	1台
8	駆動ギヤ	ステンレス SUS304	1台
7	駆動ギヤ	ステンレス SUS304	1台
6	駆動ギヤ	ステンレス SUS304	1台
5	駆動ギヤ	ステンレス SUS304	1台
4	駆動ギヤ	ステンレス SUS304	1台
3	駆動ギヤ	ステンレス SUS304	1台
2	駆動ギヤ	ステンレス SUS304	1台
1	駆動ギヤ	ステンレス SUS304	1台

工事名	平成30年度三下北修第7号	図名	No.13,16汚泥脱水機	公共財団法人 三重県下水道公社
	北部浄化センター№15,16汚泥脱水機分解点検工事及№12,14,16汚泥脱水機修繕工事		機器図(参考図)	



ロール名目リスト

品番	品名
1	ドライロール
2	乾燥機用ロール
3	テンションロール
4	乾燥機用テンションロール
5	ドライロール
6	乾燥機用テンションロール
7	乾燥機用テンションロール
8	乾燥機用テンションロール
9	乾燥機用テンションロール
10	乾燥機用テンションロール
11	乾燥機用テンションロール
12	乾燥機用テンションロール
13	乾燥機用テンションロール
14	乾燥機用テンションロール
15	乾燥機用テンションロール
16	乾燥機用テンションロール
17	乾燥機用テンションロール
18	乾燥機用テンションロール
19	乾燥機用テンションロール
20	乾燥機用テンションロール
21	乾燥機用テンションロール
22	乾燥機用テンションロール
23	乾燥機用テンションロール
24	乾燥機用テンションロール
25	乾燥機用テンションロール
26	乾燥機用テンションロール
27	乾燥機用テンションロール
28	乾燥機用テンションロール
29	乾燥機用テンションロール
30	乾燥機用テンションロール

ローリング・シート名目リスト

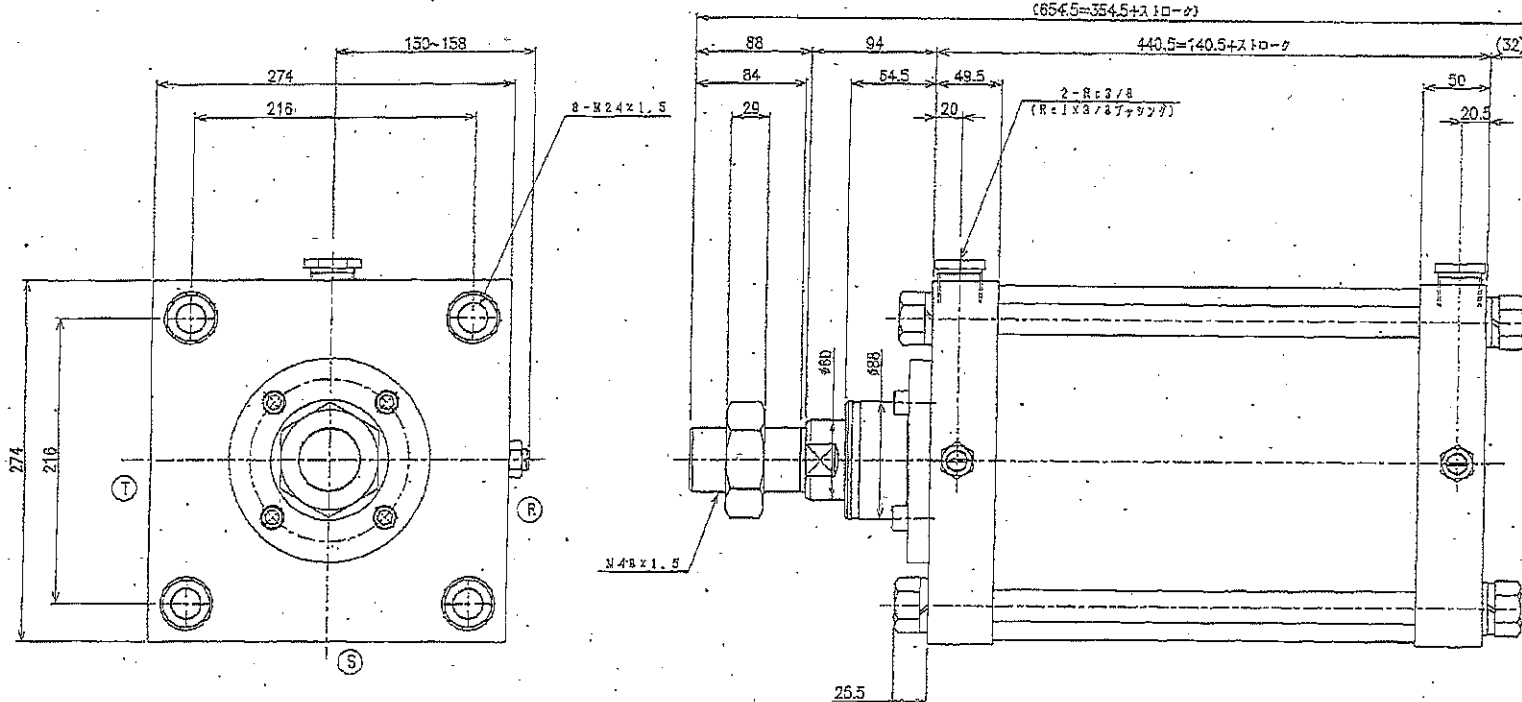
品番	品名
1	乾燥機用ローリングシート
2	乾燥機用ローリングシート
3	乾燥機用ローリングシート
4	乾燥機用ローリングシート
5	乾燥機用ローリングシート
6	乾燥機用ローリングシート
7	乾燥機用ローリングシート
8	乾燥機用ローリングシート
9	乾燥機用ローリングシート
10	乾燥機用ローリングシート
11	乾燥機用ローリングシート
12	乾燥機用ローリングシート
13	乾燥機用ローリングシート
14	乾燥機用ローリングシート
15	乾燥機用ローリングシート
16	乾燥機用ローリングシート
17	乾燥機用ローリングシート
18	乾燥機用ローリングシート
19	乾燥機用ローリングシート
20	乾燥機用ローリングシート
21	乾燥機用ローリングシート
22	乾燥機用ローリングシート
23	乾燥機用ローリングシート
24	乾燥機用ローリングシート
25	乾燥機用ローリングシート
26	乾燥機用ローリングシート
27	乾燥機用ローリングシート
28	乾燥機用ローリングシート
29	乾燥機用ローリングシート
30	乾燥機用ローリングシート

1. 乾燥機用テンションロール  
 2. テンションロール  
 3. ストロークハ、駆動スル。

部品名目リスト

20	乾燥機用	1	SR270x11
25	乾燥機用	1	SR270x11
26	乾燥機用	1	SR180x12.1
27	乾燥機用	1	SR180x11.2
28	乾燥機用	12	MDX AG/218E0
29	乾燥機用	12	MDX AG/218ED
30	乾燥機用	6	
21	乾燥機用	4	G0082
22	乾燥機用	17	Z218KX120+H31H
23	乾燥機用	1	SN4530FKY 23230W+H330
24	乾燥機用	1	SN7530FK 23230K+H330
18	乾燥機用	4	SN2220KS 23220K+H325
17	乾燥機用	4	SN2220KS 23220K+H320
16	乾燥機用	4	SN2220KS 23220K+H318
15	乾燥機用	1	UCP20L3FC085
14	乾燥機用	2	UCP21L3FC085
13	乾燥機用	1	UCP21L3FC085
12	乾燥機用	1	UCP21L3FC085
11	乾燥機用	1	UCP21L3FC085
10	乾燥機用	2	UCP21L3FC085
9	乾燥機用	1	UCP21L3FC085
8	乾燥機用	2	UCP21L3FC085
7	乾燥機用	1	UCP21L3FC085
6	乾燥機用	1	UCT15L3FC085
5	乾燥機用	1	UCT15L3FC085
4	乾燥機用	1	UCT15L3FC085
3	乾燥機用	2	UCT15L3FC085
2	乾燥機用	1	UCT15L3FC085
1	乾燥機用	1	UCT15L3FC085

工事名	平成30年度三下北修築工号	図名	No.13,16汚泥脱水機	公益財団法人 三重県下水道公社
	北部浄化センターNo.13,16汚泥脱水機分集棟工事及びNo.12,14,15汚泥脱水機修繕工事		機器図(参考図)	

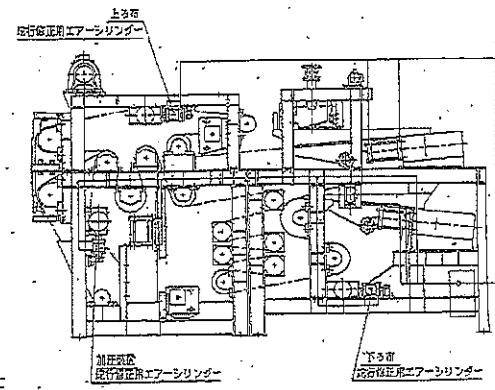
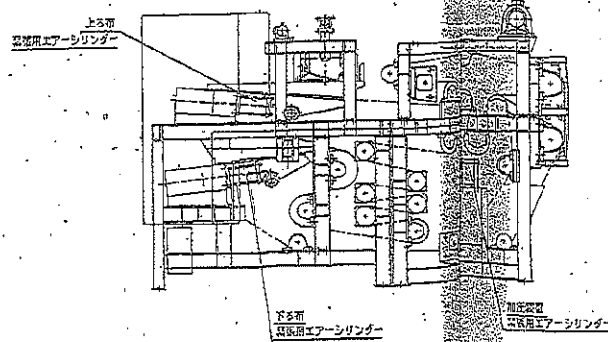
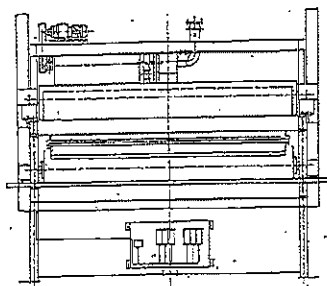
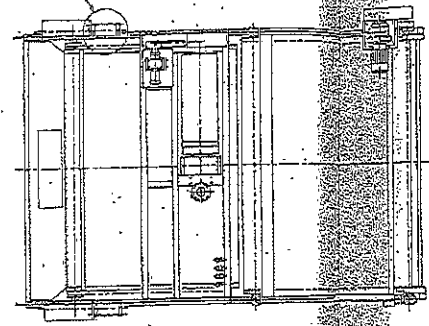
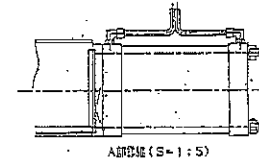
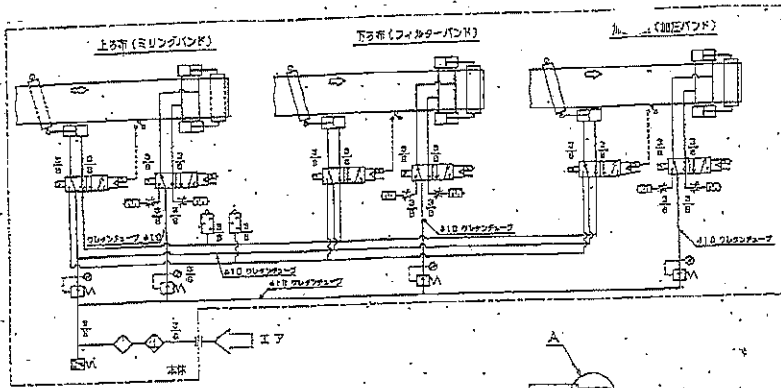


仕	注	
チューブ径	φ25.0	mm
クワソニー	両相付	
ストローク	300	mm
ストローク許容差	±1	mm
実形形式	基本形	
実用流体	圧縮空気	
最高使用圧力	1.0	MPa
定格使用圧力	0.05	MPa
保持圧力	1.0	MPa
適用温度範囲	-5~55 (注し記載あり)	℃
適用パイプ径	20~100.0	mmφ
材質	不銹鋼 (基本形はチタン加工品 [50 VGR2モジュール])	
寸法図工番号	362	
備考	実形仕様: 第2図ケレブ型高圧用モジュール SDダンプブライザーZEN No.1 AG (2B=以上) C112001.05 F311.240 FLY1.05 F1222501 仕様: S93304 パイプ径: 実形仕様: KR=M4.0x1.5 オフセットパイプ: 実形仕様: KR=M2.5.5R オフセットパイプ: 実形仕様: 全無 4-ポートタイプ: Rc0.8 (プラグタイプ) 実形仕様	

記号	名称
実形	クワソニー FM02 R (標準)
S	クワソニー FM02 R
T	クワソニー FM02 R

品名	エアシリンダ (FB, MB緊張用)
品番	B89013990 (1/3)

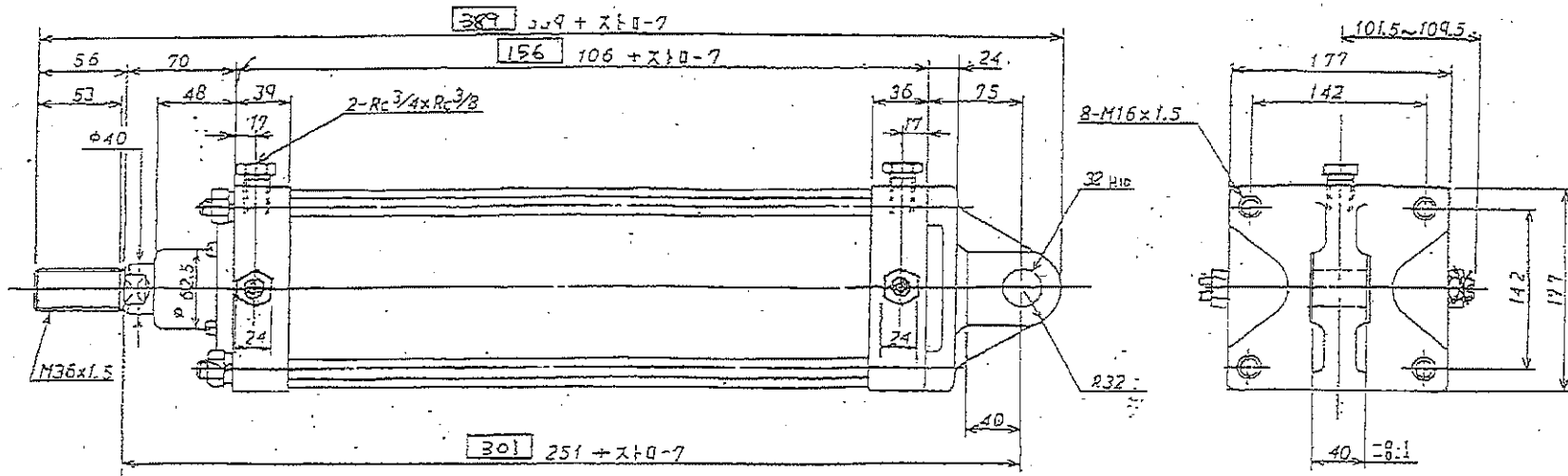
工事名	平成30年度三下北修第7号	図名	No.12汚泥脱水機	公益財団法人 三重県下水道公社
	北郡浄化センターNo.13.18汚泥脱水機分弁点検工事及No.12.14.15汚泥脱水機修繕工事		機器図(参考図)	



凡例

	エアシリンダー
	コンクリート
	加圧バンド
	ミリングバンド
	ミリングバンド
	エアシリンダー
	エアシリンダー
	エアシリンダー
	エアシリンダー
	エアシリンダー

工事名	平成30年度三下北修第7号	図名	No.12汚泥脱水機	公益財団法人 三重県下水道公社
	北野浄化センターNo.13,16汚泥脱水機分給点検工事及びNo.12,14,16汚泥脱水機修繕工事		機器図(参考図)	



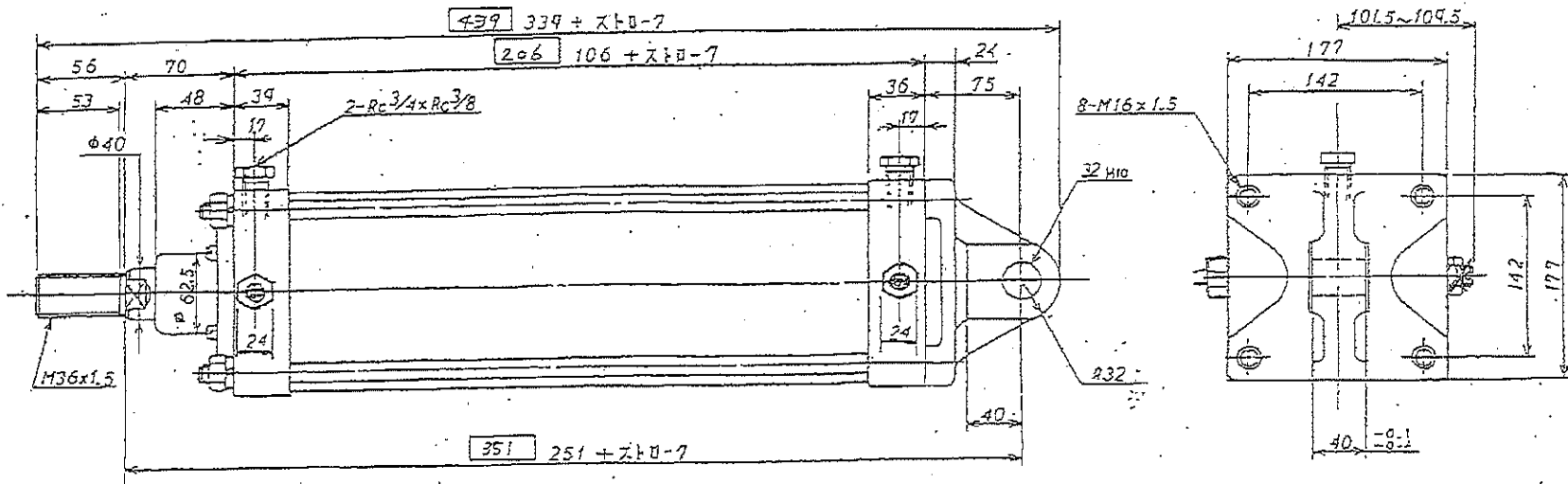
仕様	
チューブ内径	φ 160 mm
ストローク	106 mm
クッション	両側付き
支持形式	一山クレビス形
使用流体	圧縮空気
最低使用圧力	0.05 MPa (0.5 kgf/cm <sup>2</sup> )
最高使用圧力	1.0 MPa (10.2 kgf/cm <sup>2</sup> )
保証耐圧力	1.6 MPa (15.3 kgf/cm <sup>2</sup> )
周囲温度範囲	-5 ~ 60 °C (氷点以上)
塗装色	SDラジカブライマー-ZENO.140.
備考	Y型バルブ付(1820mm). 上塗りはユーザーにて行う。

蛇行修正用(1)

品番 NO.	部品名 PARTS	材質 MATERIAL	数量 QTY	備考 REMARK			
				5526654			
				MODEL SCS-N-CA-160B			
				-50-M-X-U3-HL			
DRAW NO.	H3-1	2	2	4	8	3	-

工事名	平成30年度三下北修第7号	図名	No.15汚泥脱水機	公益財団法人 三重県下水道公社
	北部浄化センターNo.13,16汚泥脱水機分解点検工事及びNo.12,14,15汚泥脱水機修繕工事		機器図(参考図)	



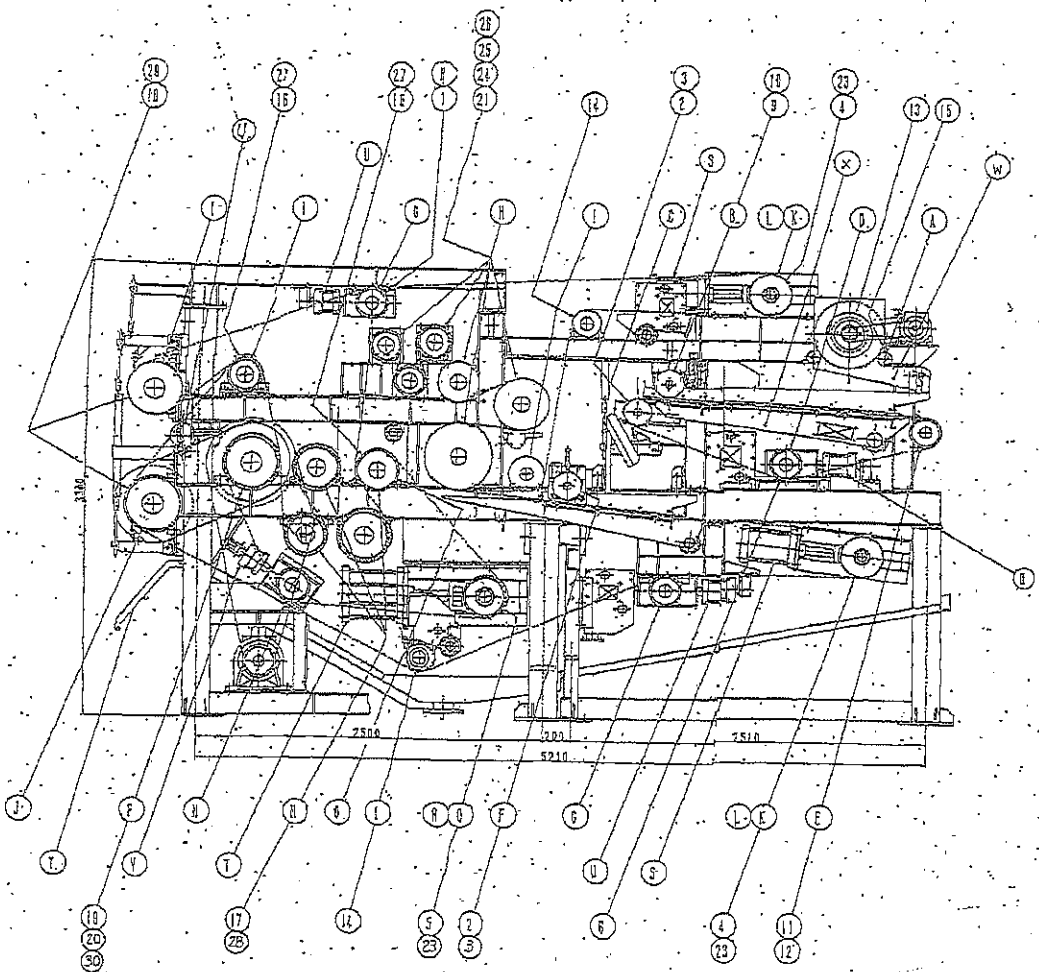


仕 様	
チューブ内径	φ 160 mm
ストローク	100 mm
クッション	両側付着
支持形式	一山クレビス形
使用流体	圧縮空気
最低使用圧力	0.05 MPa (0.5 kgf/cm <sup>2</sup> )
最高使用圧力	1.0 MPa (10.2 kgf/cm <sup>2</sup> )
保証対圧力	1.6 MPa (15.3 kgf/cm <sup>2</sup> )
適用温度範囲	-5 ~ 60 °C (部. 温度は)
塗 装 色	SDラジアルグレー-ZENO. 100
備 考	7542ニューフェイス(1820mm). 上塗りはユーザーにて行う。

蛇行修正用(2)

品番 NO.	部 品 名 PARTS	材 質 MATERIAL	数 量 QTY	備 考 REMARK
	仕様 No SPEC NO.			5526654
	形 番 MODEL			SCS-N-CA-160B
				-100-M-X-US-HL
DRAY NO.	H3-122483-			

工事名	平成30年度三下北修築?号	図 名	No.15汚泥脱水機	公益財団法人 三重県下水道公社
	北部浄化センター№.13,16汚泥脱水機分解点検工事及№.12,14,15汚泥脱水機修繕工事		機器図(参考図)	



ロール名目リスト

図号	名称
1	ドラムロール
2	ドラムロール
3	ドラムロール
4	ドラムロール
5	ドラムロール
6	ドラムロール
7	ドラムロール
8	ドラムロール
9	ドラムロール
10	ドラムロール
11	ドラムロール
12	ドラムロール
13	ドラムロール
14	ドラムロール
15	ドラムロール
16	ドラムロール
17	ドラムロール
18	ドラムロール
19	ドラムロール
20	ドラムロール
21	ドラムロール
22	ドラムロール
23	ドラムロール
24	ドラムロール
25	ドラムロール
26	ドラムロール
27	ドラムロール
28	ドラムロール

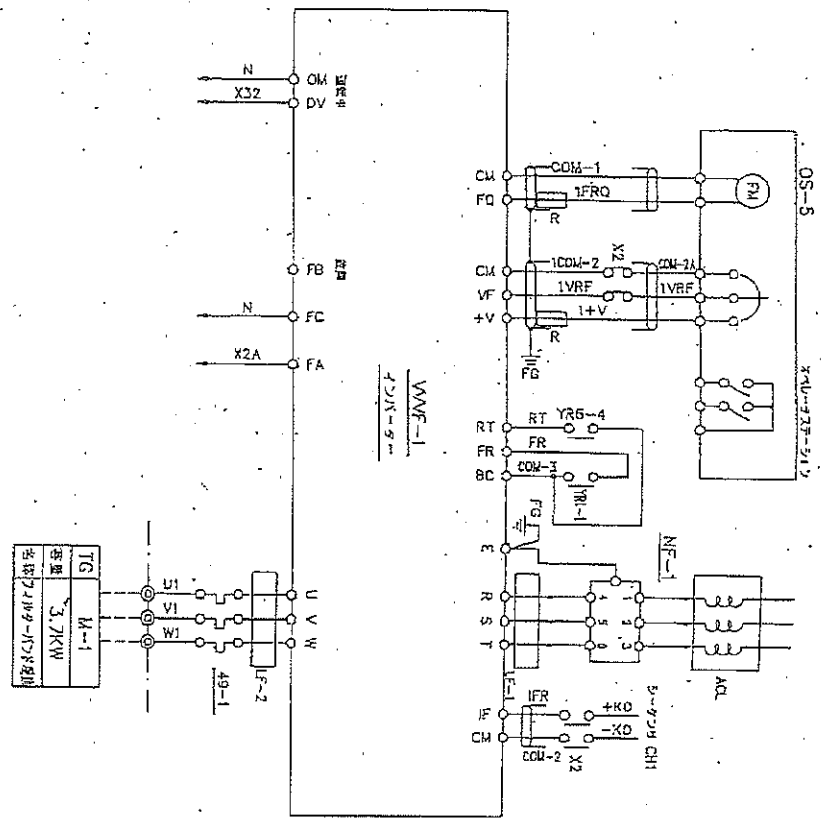
エアシリンダー、シート名目リスト

図号	名称
1	エアシリンダー
2	エアシリンダー
3	エアシリンダー
4	エアシリンダー
5	エアシリンダー
6	エアシリンダー
7	エアシリンダー
8	エアシリンダー
9	エアシリンダー
10	エアシリンダー
11	エアシリンダー
12	エアシリンダー
13	エアシリンダー
14	エアシリンダー
15	エアシリンダー
16	エアシリンダー
17	エアシリンダー
18	エアシリンダー
19	エアシリンダー
20	エアシリンダー
21	エアシリンダー
22	エアシリンダー
23	エアシリンダー
24	エアシリンダー
25	エアシリンダー
26	エアシリンダー
27	エアシリンダー
28	エアシリンダー

部品名目リスト

図号	名称	数量	仕様
29	ボルト	1	SR270x10
30	ナット	2	SR270x10
31	ワッシャー	1	SR180x12.1
32	ワッシャー	1	SR180x11.2
33	ナット	2	HOK A64212FD
34	ナット	2	HOK A64208FD
35	ナット	1	HOK A64208FD
36	ナット	1	HOK A64208FD
37	ナット	1	HOK A64208FD
38	ナット	1	HOK A64208FD
39	ナット	1	HOK A64208FD
40	ナット	1	HOK A64208FD
41	ナット	1	HOK A64208FD
42	ナット	1	HOK A64208FD
43	ナット	1	HOK A64208FD
44	ナット	1	HOK A64208FD
45	ナット	1	HOK A64208FD
46	ナット	1	HOK A64208FD
47	ナット	1	HOK A64208FD
48	ナット	1	HOK A64208FD
49	ナット	1	HOK A64208FD
50	ナット	1	HOK A64208FD
51	ナット	1	HOK A64208FD
52	ナット	1	HOK A64208FD
53	ナット	1	HOK A64208FD
54	ナット	1	HOK A64208FD
55	ナット	1	HOK A64208FD
56	ナット	1	HOK A64208FD
57	ナット	1	HOK A64208FD
58	ナット	1	HOK A64208FD
59	ナット	1	HOK A64208FD
60	ナット	1	HOK A64208FD
61	ナット	1	HOK A64208FD
62	ナット	1	HOK A64208FD
63	ナット	1	HOK A64208FD
64	ナット	1	HOK A64208FD
65	ナット	1	HOK A64208FD
66	ナット	1	HOK A64208FD
67	ナット	1	HOK A64208FD
68	ナット	1	HOK A64208FD
69	ナット	1	HOK A64208FD
70	ナット	1	HOK A64208FD
71	ナット	1	HOK A64208FD
72	ナット	1	HOK A64208FD
73	ナット	1	HOK A64208FD
74	ナット	1	HOK A64208FD
75	ナット	1	HOK A64208FD
76	ナット	1	HOK A64208FD
77	ナット	1	HOK A64208FD
78	ナット	1	HOK A64208FD
79	ナット	1	HOK A64208FD
80	ナット	1	HOK A64208FD
81	ナット	1	HOK A64208FD
82	ナット	1	HOK A64208FD
83	ナット	1	HOK A64208FD
84	ナット	1	HOK A64208FD
85	ナット	1	HOK A64208FD
86	ナット	1	HOK A64208FD
87	ナット	1	HOK A64208FD
88	ナット	1	HOK A64208FD
89	ナット	1	HOK A64208FD
90	ナット	1	HOK A64208FD
91	ナット	1	HOK A64208FD
92	ナット	1	HOK A64208FD
93	ナット	1	HOK A64208FD
94	ナット	1	HOK A64208FD
95	ナット	1	HOK A64208FD
96	ナット	1	HOK A64208FD
97	ナット	1	HOK A64208FD
98	ナット	1	HOK A64208FD
99	ナット	1	HOK A64208FD
100	ナット	1	HOK A64208FD

工事名	平成30年度三下北修第7号	図名	No.15汚泥脱水機	公益財団法人 三重県下水道公社
	北部浄化センターNo.13,16汚泥脱水機分解点検工事及No.12,14,18汚泥脱水機修繕工事		機器図(参考図)	



工事名	平成30年度三下北修第 7号	図名	No.15汚泥脱水機	公益財団法人 三重県下水道公社
	北部浄化センターNo.13,15汚泥脱水機分解点検工事及No.12,14,15汚泥脱水機修繕工事		インバーター接続図(参考図)	

# 試験成績表

## 1. 仕様

名称	No.14 汚泥供給量・濃度制御 指示調節計	プラント名	脱水機棟
形式	ECU100M	目盛	0 ~ 30 m/h
製造番号	3166803	製造年	1998A
		Supply	AC100V 60Hz

## 2. 特性試験

### (1) アナログ入力

精度: ±0.2%FS

標準値(V)	AI1(HA1)	AI2(HA2)	AI3(HA3)	AI4(HA4)	AI6(HA5)	PV表示	SV表示
1.000	0.000	0.000	0.000	0.000	0.000	0.00	0.00
2.000	0.249	0.249	0.249	0.249	0.249	7.49	7.49
3.000	0.500	0.500	0.499	0.499	0.499	15.00	15.00
4.000	0.750	0.749	0.748	0.748	0.749	22.50	22.49
5.000	0.999	0.999	0.998	0.998	0.999	29.97	29.98

### (2) デジタル入出力

DI1	HD6	DOI	DI2	HD7	DO2	DI3	HD8	DO3	DI4	HD9
ON	1	ON	ON	1	ON	ON	1	ON	ON	1
OFF	0	OFF	OFF	0	OFF	OFF	0	OFF	OFF	0

### (3) アナログ出力

精度 AO1: ±0.5%FS, AO2, AO3: ±0.3%FS

目盛	標準値	測定値	誤差	測定値	誤差	測定値	誤差
HA1, HA2HA3	V	AO1(V)	%	AO2(V)	%	AO3(V)	%
0.000	1	1.006	0.15	0.999	-0.03	0.999	-0.03
0.250	2	2.005	0.12	1.997	-0.07	1.997	-0.07
0.500	3	3.010	0.25	3.000	0.00	2.997	-0.08
0.750	4	4.011	0.28	3.998	-0.06	3.999	-0.02
1.000	5	5.012	0.30	4.997	-0.08	4.996	-0.10

### (4) PV指示計

精度: ±1%FS

目盛	標準値	指示値	誤差
m/h	V	m/h	%
0	1.000	-0.01	-0.03
10	2.333	10.00	0.00
20	3.667	20.00	0.00
30	5.000	29.97	-0.10

### (5) SV指示計

精度: ±1%FS

目盛	標準値	指示値	誤差
m/h	V	m/h	%
0	1.000	0.00	0.00
10	2.333	10.00	0.00
20	3.667	19.99	-0.03
30	5.000	29.98	-0.07

### (6) 計器異常時の動作

項目	判定基準	判定
リトライ動作	5秒以内の異常に対しては、正常復帰	良好
操作出力値	異常時、操作出力がカットされること	良好
運転モード	MFモードとなり、操作可能(MV表示有)	良好
正面FLランプ	異常時、点灯すること	良好
FL接点出力	異常時、接点OFFとなること	良好
側面DSP表示	エラーコード(IE-2)表示すること	良好
バーグラフ指示	PV(AI1)指示、SV全消灯すること	良好
停電	パラメータが変化しないこと	良好

### (7) 各部電源電圧

測定箇所	基準値	測定値
+5V	+5V±0.1V	5.08 V
+15V	+13~17V	16.76 V
+24V	+21~27V	22.32 V
+26V	+23~29V	27.03 V
VCCV	5V±0.004V	4.997 V

## 3. 特記事項

テストROMにて試験実施

## 4. 使用測定器

Y188チェッカー	プロセスキャリブレータ	X-RPG-3 プログラマ
0000068957	0000231096	0000047316

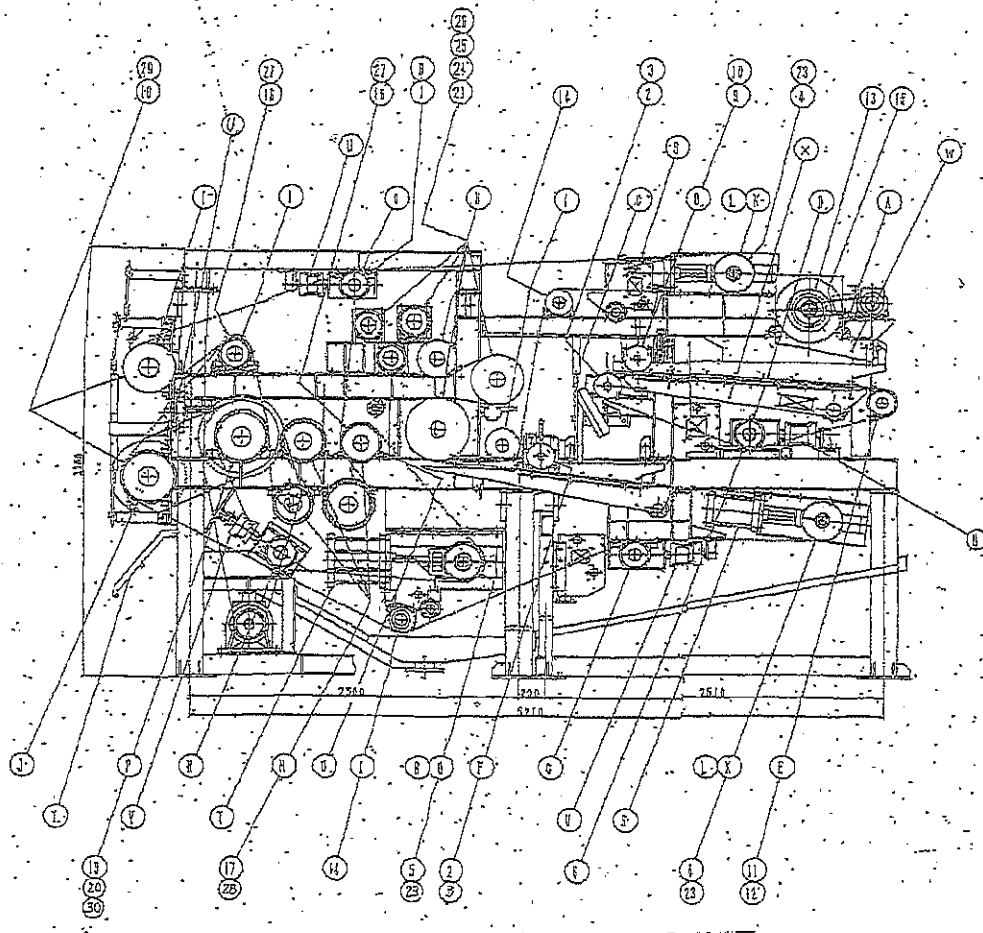
公益財団法人 三重県下水道公社

No.14汚泥脱水機 指示調節計(参考用)

名 国

平成30年度下半期 三重県下水道公社 検査センター 検査課 検査係 検査員 検査員

工 事 名



ローラーリスト

ローラー	仕様
1	スリットローラー
2	スリットローラー
3	スリットローラー
4	スリットローラー
5	スリットローラー
6	スリットローラー
7	スリットローラー
8	スリットローラー
9	スリットローラー
10	スリットローラー
11	スリットローラー
12	スリットローラー
13	スリットローラー
14	スリットローラー
15	スリットローラー
16	スリットローラー
17	スリットローラー
18	スリットローラー
19	スリットローラー
20	スリットローラー
21	スリットローラー
22	スリットローラー
23	スリットローラー
24	スリットローラー
25	スリットローラー
26	スリットローラー
27	スリットローラー
28	スリットローラー
29	スリットローラー

ローリングシャフトリスト

ローリングシャフト	仕様
1	ローリングシャフト
2	ローリングシャフト
3	ローリングシャフト
4	ローリングシャフト
5	ローリングシャフト
6	ローリングシャフト
7	ローリングシャフト
8	ローリングシャフト
9	ローリングシャフト
10	ローリングシャフト
11	ローリングシャフト
12	ローリングシャフト
13	ローリングシャフト
14	ローリングシャフト
15	ローリングシャフト
16	ローリングシャフト
17	ローリングシャフト
18	ローリングシャフト
19	ローリングシャフト
20	ローリングシャフト
21	ローリングシャフト
22	ローリングシャフト
23	ローリングシャフト
24	ローリングシャフト
25	ローリングシャフト
26	ローリングシャフト
27	ローリングシャフト
28	ローリングシャフト
29	ローリングシャフト

部品リスト

部品名	数量	仕様
201	1	SR27010
202	2	SR22010
203	1	SR18012.1
204	1	SR18012.2
205	12	SRK AG421250
206	12	SRK AG421250
207	12	SRK AG421250
208	12	SRK AG421250
209	12	SRK AG421250
210	12	SRK AG421250
211	12	SRK AG421250
212	12	SRK AG421250
213	12	SRK AG421250
214	12	SRK AG421250
215	12	SRK AG421250
216	12	SRK AG421250
217	12	SRK AG421250
218	12	SRK AG421250
219	12	SRK AG421250
220	12	SRK AG421250
221	12	SRK AG421250
222	12	SRK AG421250
223	12	SRK AG421250
224	12	SRK AG421250
225	12	SRK AG421250
226	12	SRK AG421250
227	12	SRK AG421250
228	12	SRK AG421250
229	12	SRK AG421250
230	12	SRK AG421250
231	12	SRK AG421250
232	12	SRK AG421250
233	12	SRK AG421250
234	12	SRK AG421250
235	12	SRK AG421250
236	12	SRK AG421250
237	12	SRK AG421250
238	12	SRK AG421250
239	12	SRK AG421250
240	12	SRK AG421250
241	12	SRK AG421250
242	12	SRK AG421250
243	12	SRK AG421250
244	12	SRK AG421250
245	12	SRK AG421250
246	12	SRK AG421250
247	12	SRK AG421250
248	12	SRK AG421250
249	12	SRK AG421250
250	12	SRK AG421250
251	12	SRK AG421250
252	12	SRK AG421250
253	12	SRK AG421250
254	12	SRK AG421250
255	12	SRK AG421250
256	12	SRK AG421250
257	12	SRK AG421250
258	12	SRK AG421250
259	12	SRK AG421250
260	12	SRK AG421250
261	12	SRK AG421250
262	12	SRK AG421250
263	12	SRK AG421250
264	12	SRK AG421250
265	12	SRK AG421250
266	12	SRK AG421250
267	12	SRK AG421250
268	12	SRK AG421250
269	12	SRK AG421250
270	12	SRK AG421250
271	12	SRK AG421250
272	12	SRK AG421250
273	12	SRK AG421250
274	12	SRK AG421250
275	12	SRK AG421250
276	12	SRK AG421250
277	12	SRK AG421250
278	12	SRK AG421250
279	12	SRK AG421250
280	12	SRK AG421250
281	12	SRK AG421250
282	12	SRK AG421250
283	12	SRK AG421250
284	12	SRK AG421250
285	12	SRK AG421250
286	12	SRK AG421250
287	12	SRK AG421250
288	12	SRK AG421250
289	12	SRK AG421250
290	12	SRK AG421250
291	12	SRK AG421250
292	12	SRK AG421250
293	12	SRK AG421250
294	12	SRK AG421250
295	12	SRK AG421250
296	12	SRK AG421250
297	12	SRK AG421250
298	12	SRK AG421250
299	12	SRK AG421250
300	12	SRK AG421250

工事名	平成30年度三下北修第7号	図名	No.14汚泥脱水機	公益財団法人 三重県下水道公社
	北部浄化センターNo.13,14汚泥脱水機分解点検工事及びNo.12,14,15汚泥脱水機修繕工事		機器図(参考図)	