

ハイシモ-ポンプ 部品表

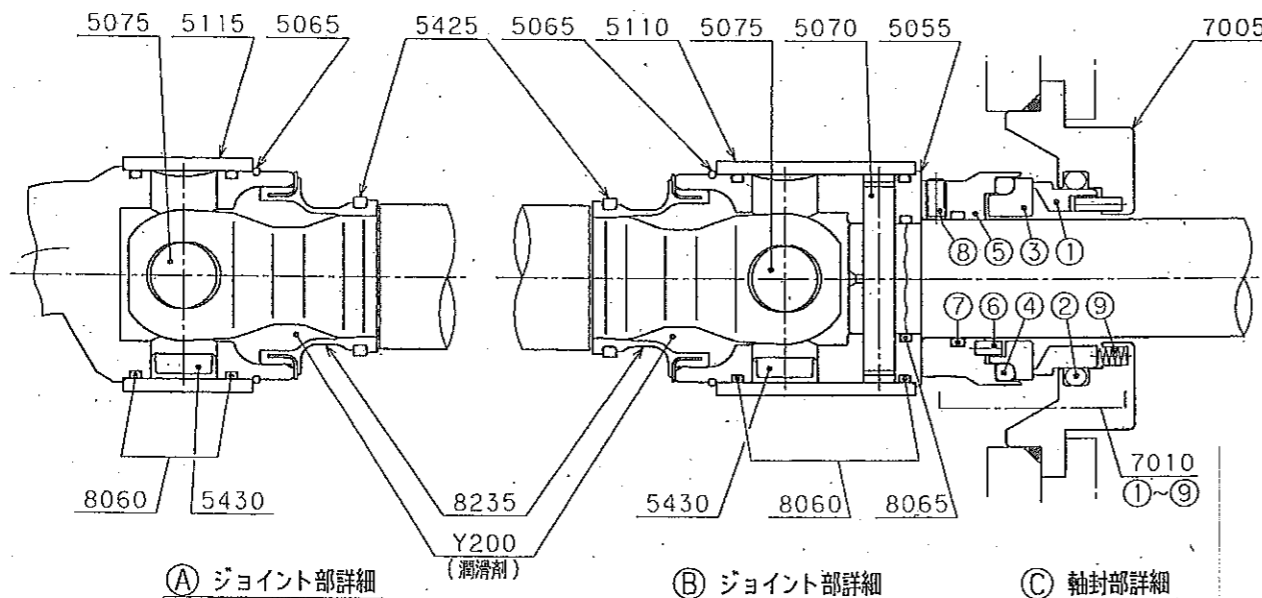
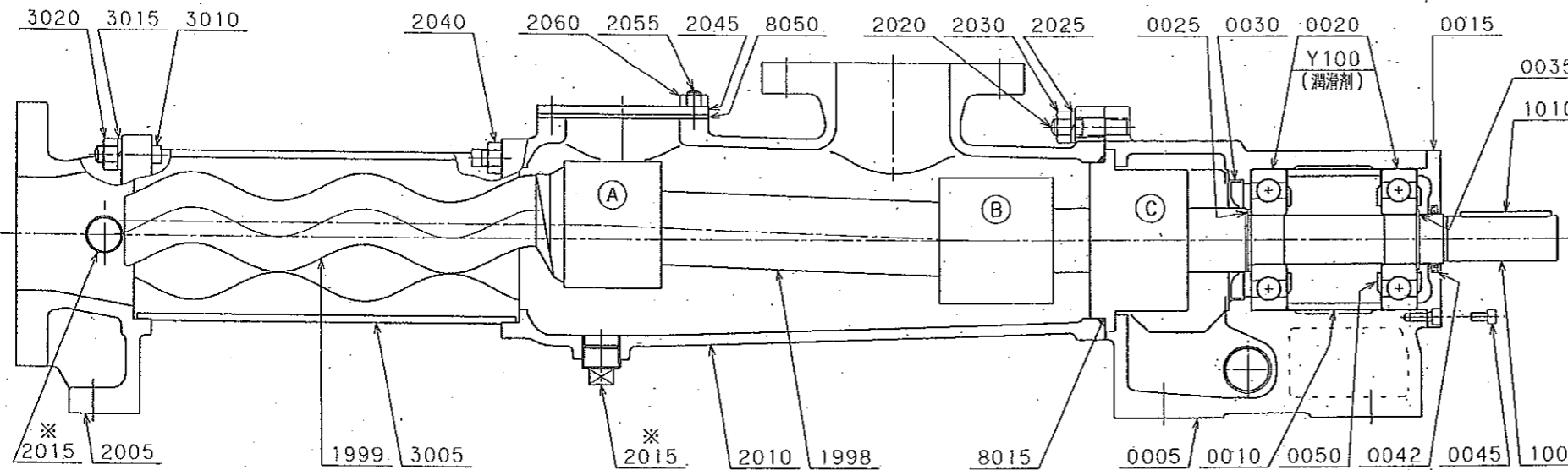
型式	主要部材	参照図面	機械番号	
NE60PM	FC200/SKD11+HCr/NBR			
照合番号	名称	数量	材質	備考
0005	ベアリングハウジング	1	FC200	
0010	ディスタンスプッシュ	1	STPG370	
0015	ベアリングカバー	1	A6061	
0020	ボールベアリング	2	SUJ2	6408
0025	リング	1	ばね鋼	SS40x50x2.5
0030	オイルシール	1	NBR	タイプ1-045085/幅10
0035	リング	1	ばね鋼	AL40
0042	ZFシール	1	NBR	呼びφ-φ40
0045	六角穴付きボルト	6	SOM435	M8x12
0050	ニロスリング	3	SGHC	
1005	ドライブシャフト	1	SUS304	
1010	平行キー	1	S45C	
1998	カップリングロッド	1	SUS304	
1999	ローター	1	SKD11+HCr	
2005	エンドスタッド	1	FC200	
2010	ケーシング	1	FC200	
2015	プラグ	4	FCMB	R3/4
2020	スタッドボルト	4	SUS304	
2025	ばね座金	4	SUS304	呼び12
2030	六角ナット	4	SUS304	M12
2040	六角ナット	4	SUS304	M12
2045	ハンドホールカバー	1	SS40P	
2055	スタッドボルト	4	SUS304	
2050	六角ナット	4	SUS304	M10
3005	ステーター	1	NBR/ST	SB
3010	ステータボルト	4	SUS304	
3015	ばね座金	4	SUS304	呼び12
3020	六角ナット	4	SUS304	M12
5055	コネクティングスリーブ	1	SUS304	
5065	サークリップ	2	SUS316	
5070	シリンダリカルピン	1	SUJ2	
5075	ジョイントピン	2	SUJ2	
5110	セーフティスリーブ	1	SUS316	
5115	セーフティスリーブ	1	SUS316	
5425	クランプリング	2	SUS316	
5430	キャップ	2	PE	
7005	サポートハウジング	1	SUS304	
7010	メカニカルシール	1	SIC/SIC/NBR/SUS316	G-45
①	シールリング	1	SIC	
②	Oリング	1	NBR	P63
③	フローティングシート	1	SIC	
④	Oリング	1	NBR	P60
⑤	カラー	1	SUS316	
⑥	ピン	2	SUS316	
⑦	Oリング	1	NBR	G45

※ 数量は、1台当たりを表示します。
 ※(*)印のメカニカルシールは、付番①～の構成からなる組立品です。
 メンテナンス時の部品単位は組立品一式になります。

長神装備株式会社

型式	主要部材	参照図面	機械番号	
NE60PM	FC200/SKD11+HCr/NBR			
照合番号	名称	数量	材質	備考
⑧	六角穴付き止めねじ	2	SUS316	M6x12-くぼみ先
⑨	コイルスプリング	8	SUS316-WPA	
8015	Oリング	1	NBR	
8050	ガスケット	1	NBR	
8060	Oリング	4	NBR	AS568-238
8065	Oリング	1	NBR	P42
B235	PAシール	2	NBR/SUS316	
Y100	潤滑油	30 g	シエールアルパニヤグリースS2	
Y200	潤滑油	170 ml	シエールオマラS4WE460	

※ 2015 (プラグ) : 配管などを接続している場合には取り付けていません。



工事名	平成30年度三下北修第16号 北部浄化センターNo.11汚泥供給ポンプ分解点検工事
図名	機器図(参考図)
公益財団法人 三重県下水道公社	