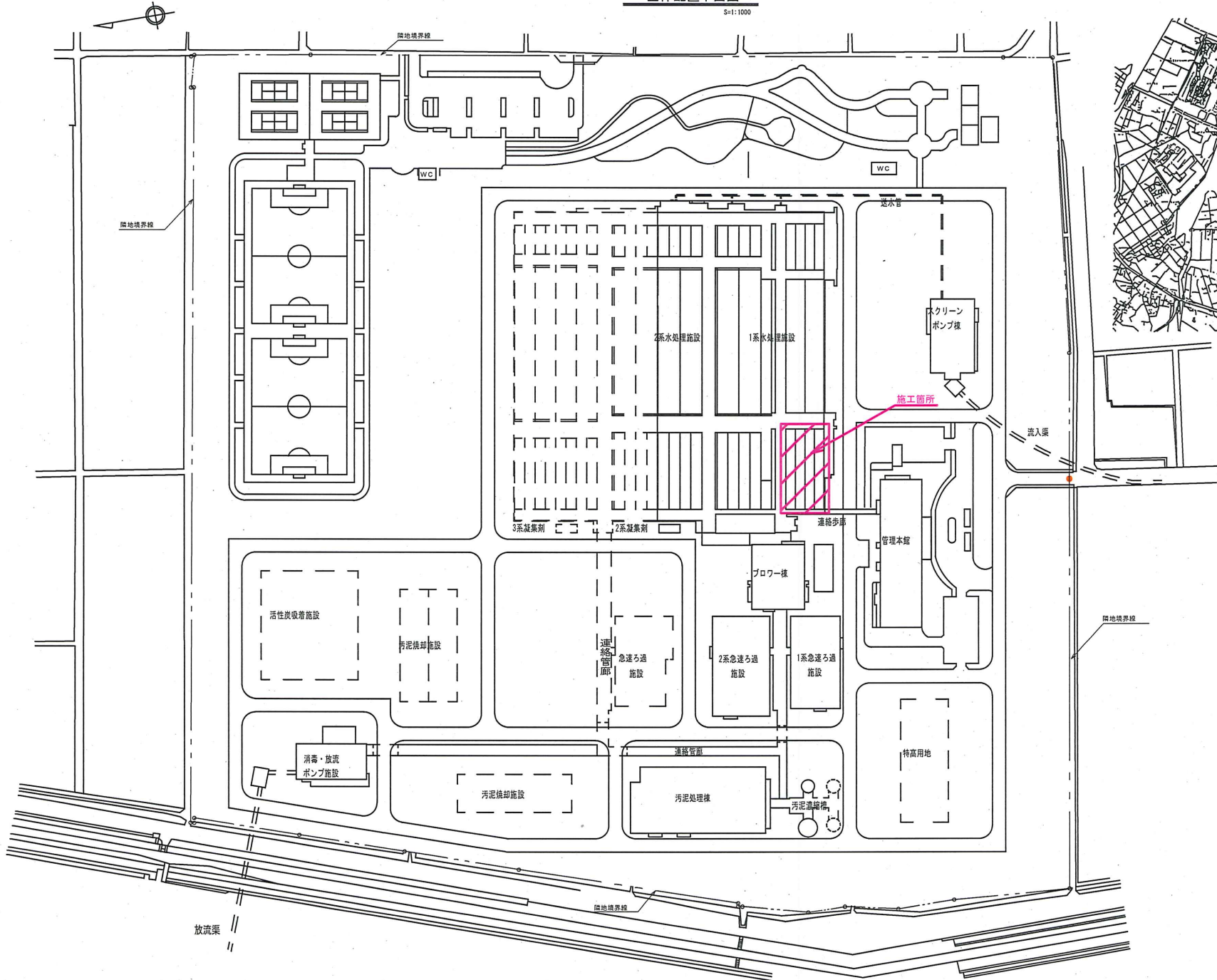
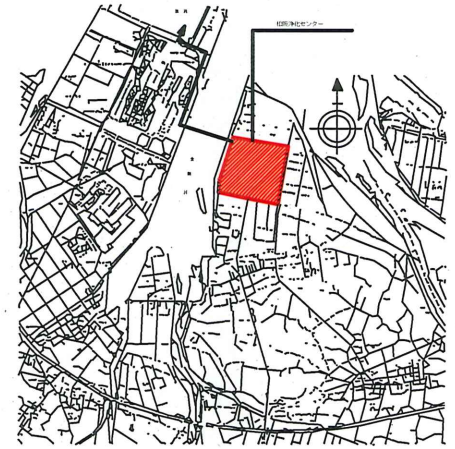


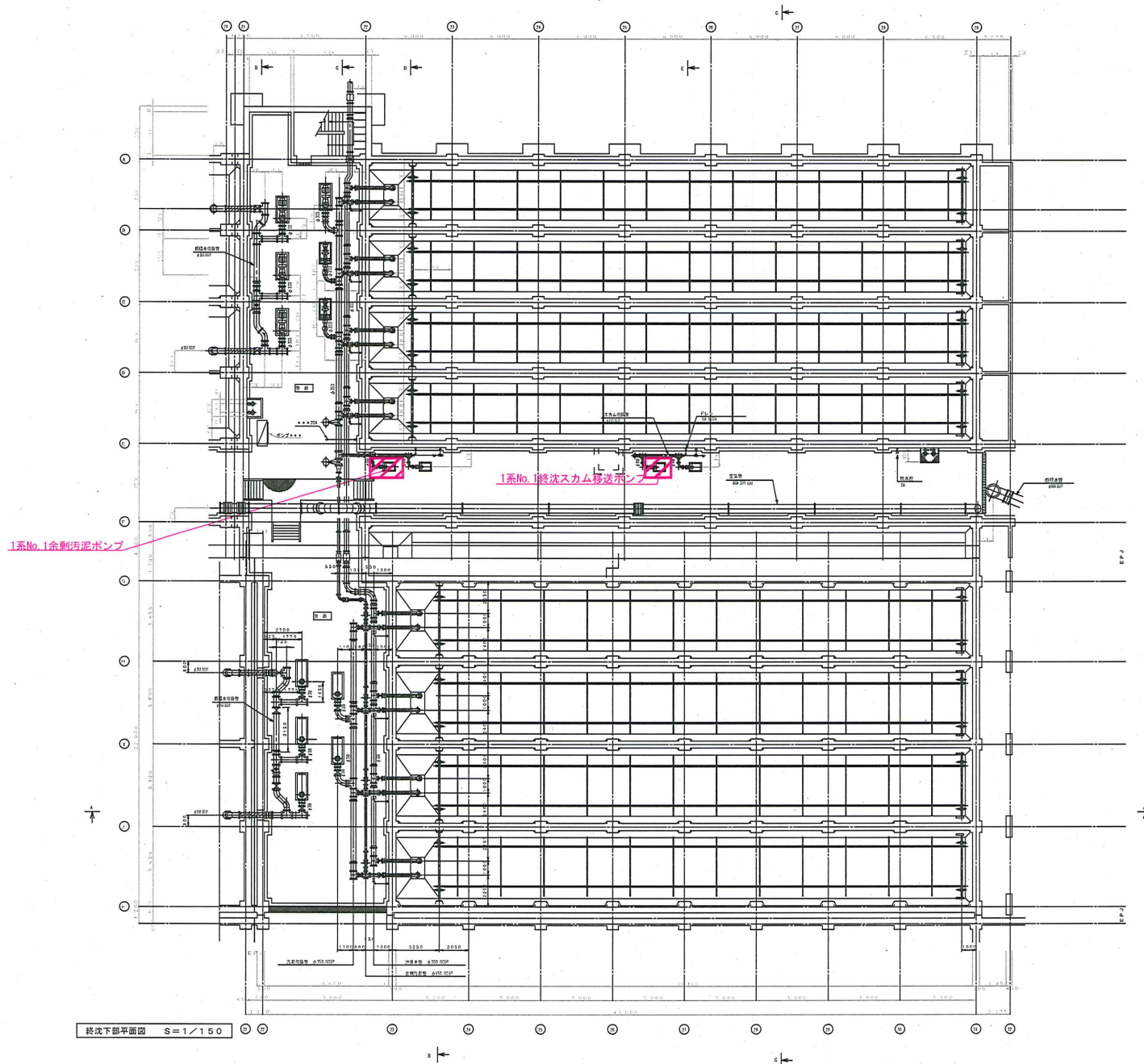
全体配置平面図

S=1:1000

位置図



工事名	松阪浄化センター1系No.1終沈スクラム移送ポンプ1系No.1余剰汚泥ポンプ分岐整備工事		
図面名	全体平面図		
年月日			
尺度	A3:1/1000	図面番号	1
会社名	公益財団法人三重県下水道公社		
事務所名	松阪浄化センター		



終沈下部平面図 S=1/150

 : 整備対象

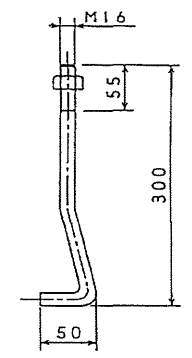
工事名	松阪浄化センター1系No.1終沈スラム移送ポンプ 1系No.1余剰汚泥ポンプ分設整備工事		
図面名	1系 終沈 下部平面図		
年月日			
尺度	製図単位	図面番号	2
会社名	公益財団法人三重県下水道公社		
事務所名	松阪浄化センター		

整理番号

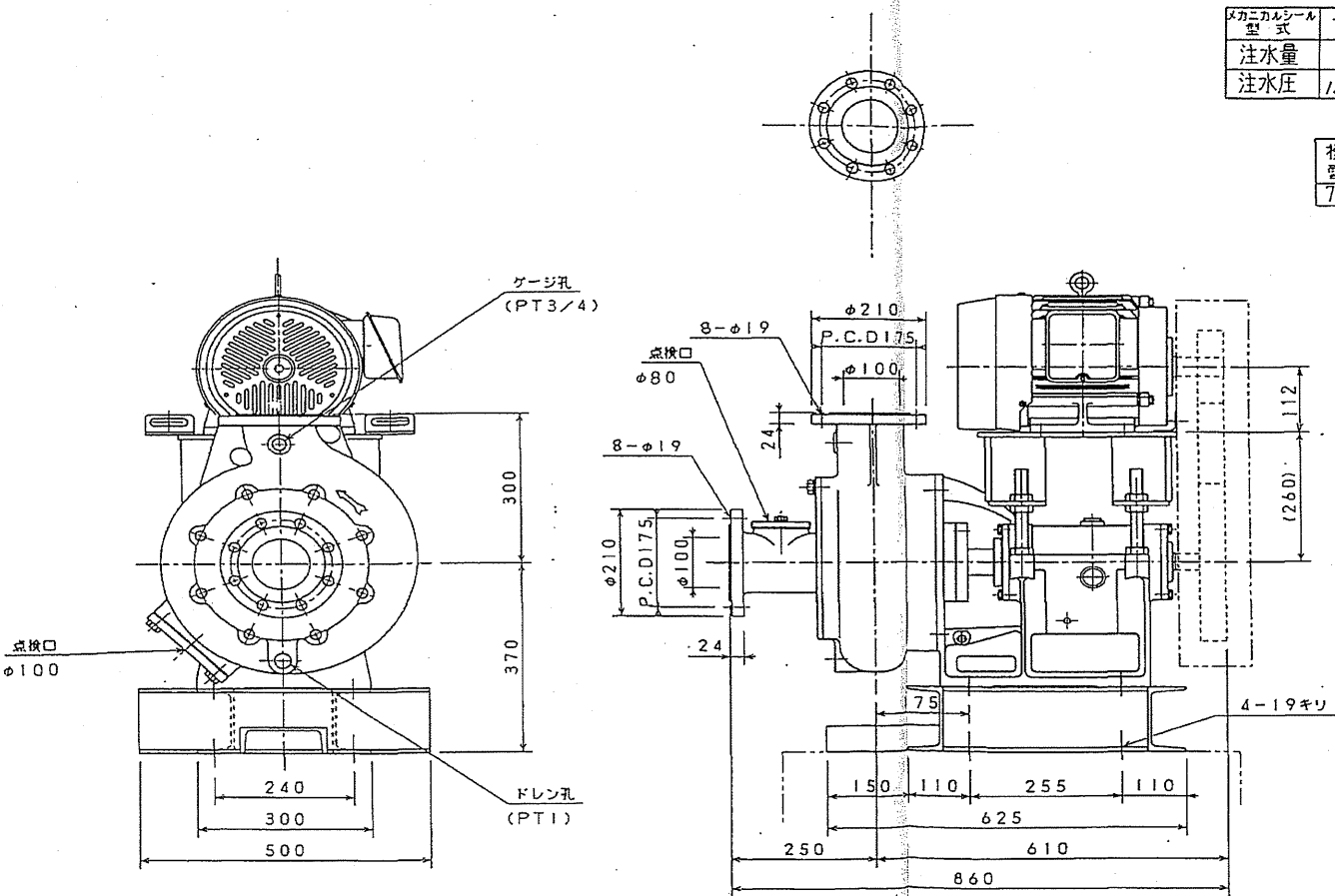
FM・Lの場合

メカニカルシール型式	TYシール 5MS
注水量	2~3 l/min
注水圧	1.5~2.0 kg/cm ²

標準 整型
電動機限界
7.5KW x 4P



基礎ホルト寸法

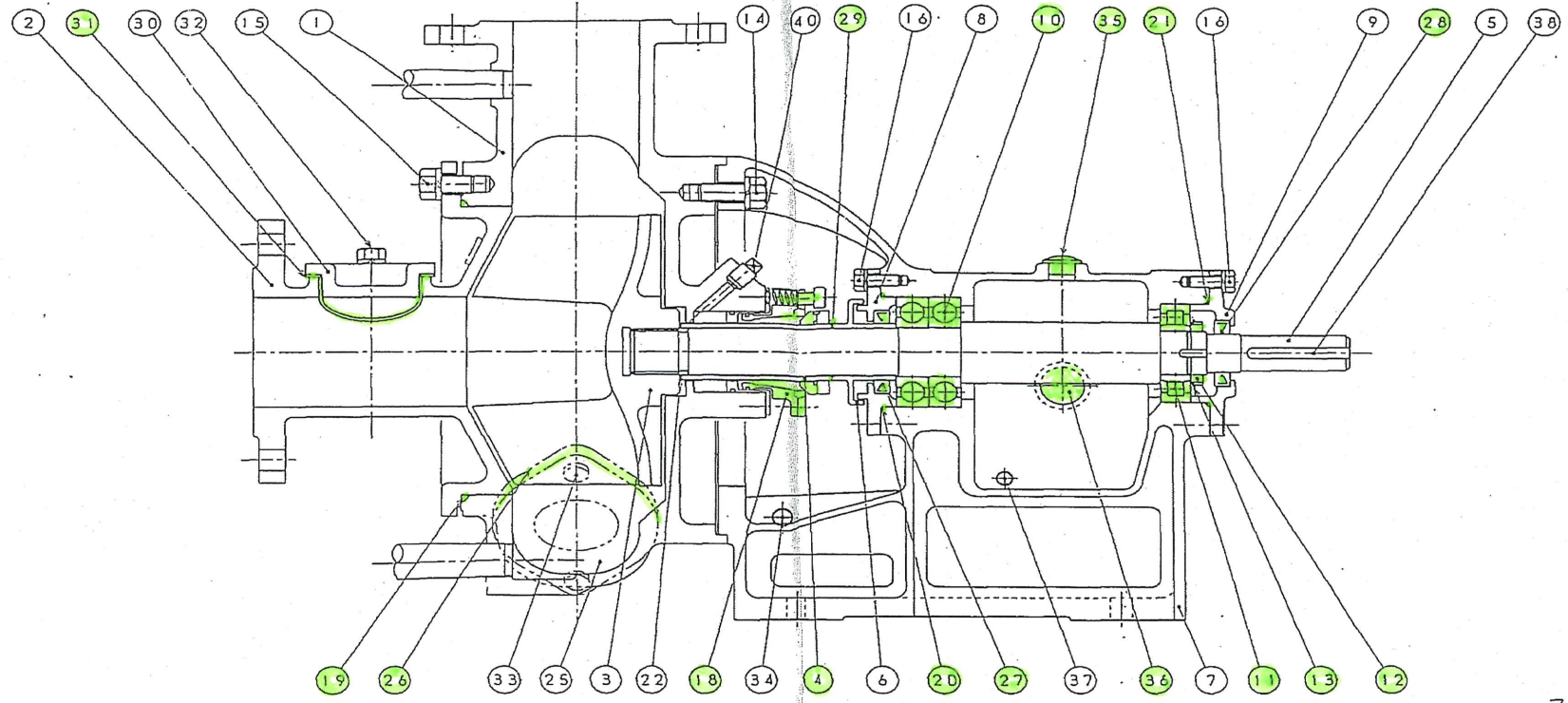


御注意 //

33-4

本図ハ縮尺デ面イテアリマセン寸法ヲ基準ニ願イマス。

殿				
注文番号	ポンプ台数			
工事番号	機械番号			
ポンプ名	1系 NO.1, NO.2 余剰汚泥ポンプ			
ポンプサイズ	羽根車 吐出方向:			
NS-FM100L 2v0 V				
仕様	吐出量	全揚程	回転速度	軸動力
	m ³ /min	m	rpm	KW
点	0.9 ×	9 ×	1055 ×	2.9
電動機	スリー	×		×
	東芝 製全閉外扇外型E換			
3.7 KW 4P 420V 60Hz				
Vブリー	(ポンプ側) O.D	291		
	Vベルト サイズ	B × 2		
(モーター側) O.D 176 B-57"				
工事名	松阪浄化センター1系No.1糞沈スカム移送ポンプ・1系No.1余剰汚泥ポンプ分解整備工事			
図面名	1系No.1余剰汚泥ポンプ外形寸法図			
年月日				
尺 度	—	図面番号	3	
会社名	公益財団法人三重県下水道公社			
事務所名	松阪浄化センター			



33-5

符号	部品名	材質	数量	部品番号	符号	部品名	材質	数量	部品番号	符号	部品名	材質	数量	部品番号
1	ケーシング	HCrFC	1	4110-13100	21	メタルケースカバー用Oリング(後)	NBR	1	4110-02518	41				
2	フロントカバー	HCrFC	1	4110-01300	22	インペラー用 Oリング	NBR	1	4110-06400	42				
3	インペラー	HCrFC	1	4110-05100	23					43				
4	グランドスリーブ	SUS304	1	4110-38200	24					44				
5	シャフト	S48C	1	4110-07300	25	ケーシング用掃除フタ	HCrFC	1	4110-55000	45				
6	ラベリンス	S45C	1	4110-06200	26	ケーシング掃除フタ用パッキン	シリコーン	1	4110-55100	46				
7	メタルケース	FC250	1	4110-00400	27	オイルシール(前)	NBR	1	4110-08927	47				
8	メタルケースカバー(前)	FC250	1	4110-02427	28	オイルシール(後)	NBR	1	4110-08928	48				
9	メタルケースカバー(後)	FC250	1	4110-02428	29	グランドスリーブ用 Oリング	NBR	1	4110-10900	49				
10	深溝玉軸受	SUJ2	1	4110-00927	30	フロントカバー用掃除フタ	シリコーン	1	4110-57000	50				
11	内面コロ軸受	SUJ2	1	4110-00928	31	フロントカバー掃除フタ用パッキン	シリコーン	1	4110-57100	51				
12	軸受用ナット	S45C	1	4110-09127	32	フロントカバー掃除フタ挿付ボルト(SWH)	SUS304	2	4110-57200	52				
13	軸受用座金	SS400	1	4110-09128	33	ケーシング掃除フタ挿付ボルト(SWH)	SUS304	2	4110-55200	53				
14	ケーシング挿付ボルト(SW付)	SUS304	4	4110-18900	34	メタルケースドレンプラグ	FCMB	2	4110-58400	54				
15	フロントカバー挿付ボルト(SW付)	SUS304	8	4110-20800	35	オイルシール	市販品	1	4110-58300	55				
16	メタルケースカバー挿付ボルト(SW付)	SUS304	8	4110-02700	36	オイルシール	市販品	1	4110-58100	56				
17					37	オイルドレンプラグ	FCMB	1	4110-58200	57				
18	メカニカルシール	別添添付	1	4110-59500	38	キー	S45C	1	4110-07000	58				
19	ケーシング用Oリング	NBR	1	4110-12400	39					59				
20	メタルケースカバー用Oリング(前)	NBR	1	4110-02527	40	注水口用プラグ	FCMB	1	4110-59400	60				

注文番号
 工事番号
 機械番号
 ポンプ名称 1系 NO.1 NO.2 余剰汚泥ポンプ
 製造番号 FM10720A~721A

工事名 松阪浄化センター1系No.1終沈スラム移送ポンプ・
1系No.1余剰汚泥ポンプ分解整備工事

図面名 1系No.1余剰汚泥ポンプ組立構造断面図

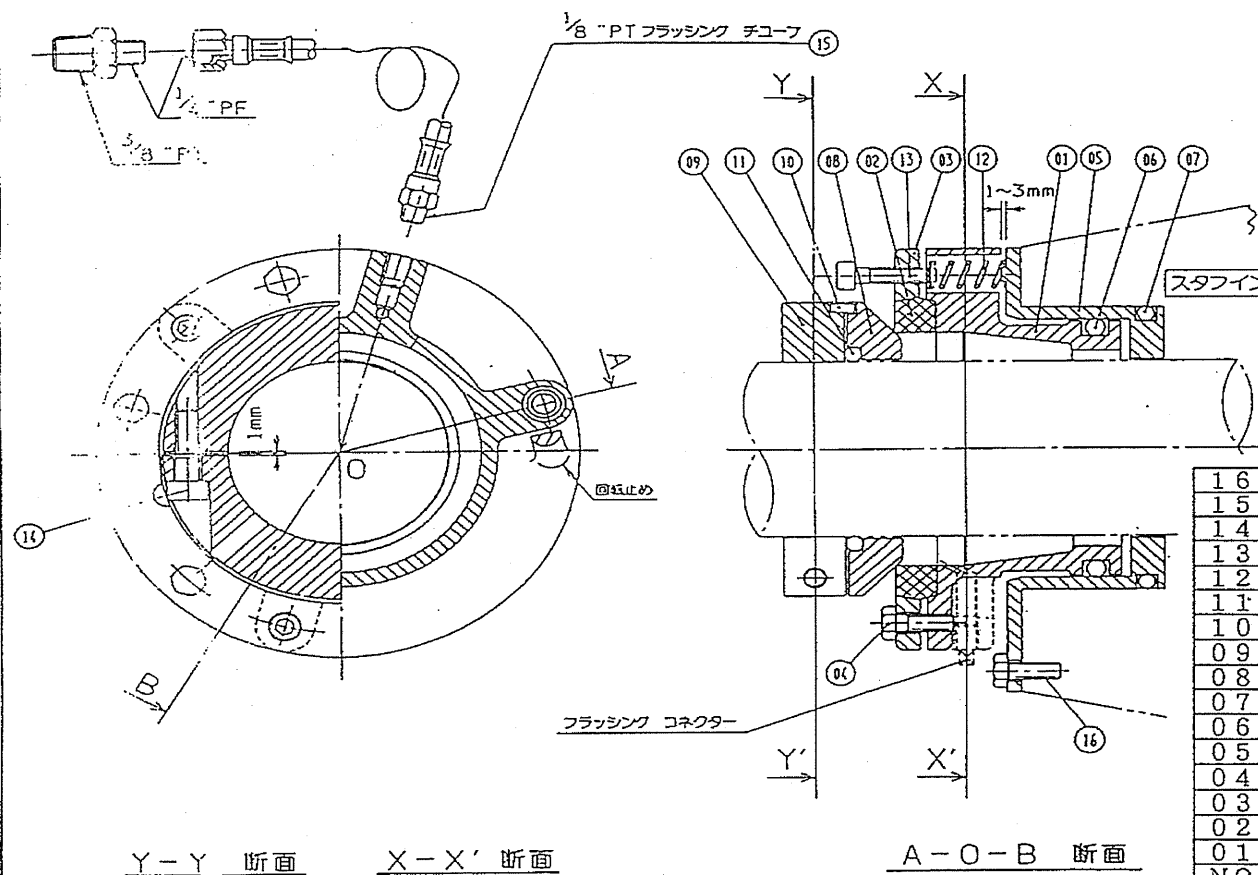
年月日

尺度 図面番号 4

会社名 公益財団法人三重県下水道公社

事務所名 松阪浄化センター

1系, No.1, No.2
 ポンプ名称: 余剰汚泥ポンプ



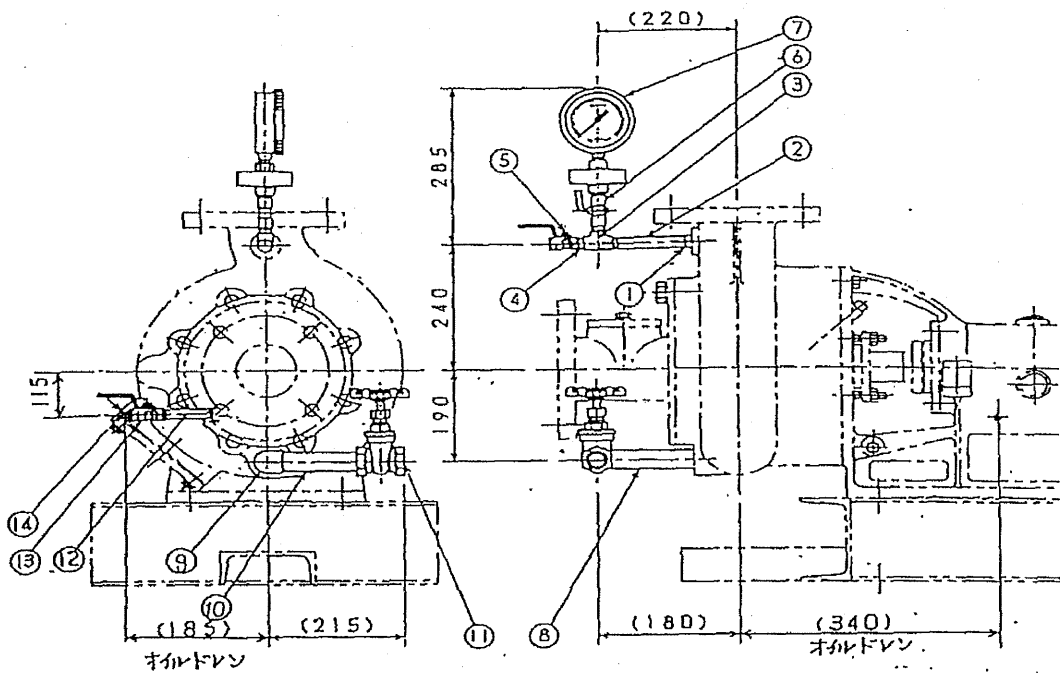
16	取付ボルト	2	SUS304	
15	フラッシングチューブ	1	ビニール	
14	セットボルト	2	SUS304	
13	シール調整ボルト	3	SUS304	
12	スプリング	3	SUS304WPB	
11	Oリング	1	NBR	
10	ドライビングピン	1	SUS304	
09	ドライブリング	1	SCS14	
08	コーン	1	SUS316+セラミック	
07	Oリング	1	NBR	
06	Oリング	1	NBR	
05	アバトメントスリーブ	1	SCS14	
04	ボルト	3	SUS304	
03	フロントプレート	1	SCS14	
02	エンドシール	1	石炭油強化ケルソール樹脂	二ツ割
01	シールスリーブ	1	SCS14	
NO.	名 称	台数	材 質	備 考

TYシールMark II 5MS73/52ALU

メカニカルシール詳細図		台数	ポンプ型	式
図面番	...		FM100L	

33-7

NSポンプ小配管図		図面番号
ポンプ名称	1系, No.1, No.2, 余剰汚泥ポンプ	



No	名 称	材 質	員数	備 考
1	ブッシング 3/4×3/8B	SUS304	1	
2	Sch20Sパイプ 3/8B	SUS304	1	150ℓ両端PT3/8ネジ
3	チーズ 3/8B	SCS13	1	
4	ニップル 3/8B	SUS304	2	
5	エア抜コック 3/8B	SUS316	1	
6	ゲージコック 3/8B	SUS316	1	
7	速度計 3/8B	SUS316	1	
8	Sch20Sパイプ 1 B	SUS304	1	100ℓ両端PT1ネジ
9	90° エルボ 1 B	SCS13	1	
10	Sch20Sパイプ 1 B	SUS304	1	125ℓ両端PT1ネジ
11	10K仕切弁 1 B	SCS13	1	
1.2	Sch20Sパイプ 1/4B	SUS304	1	75ℓ両端PT1/4ネジ
13	ボールバルブ 1/4B	SUS304	1	
14	プラグ 1/4B	SUS304	1	

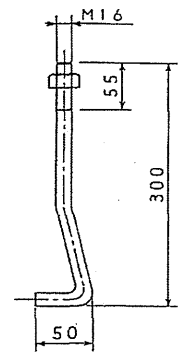
33-8

整理番号

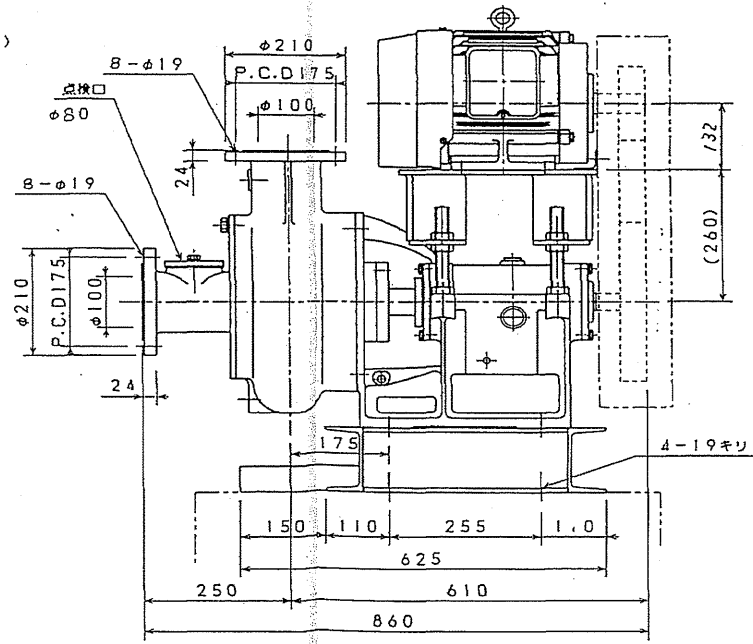
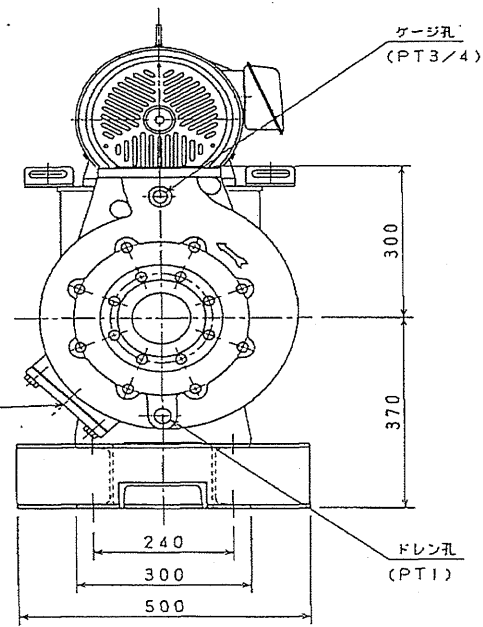
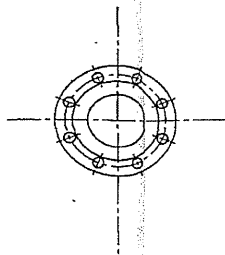
FM・Lの場合

メカニカルシール 型式	TYシール 5MS
注水量	2~3 l/min
注水圧	2.0~2.5 kg/cm ²

標準 器型
電動機限界
7.5Kw x 4P



基礎ボルト寸法

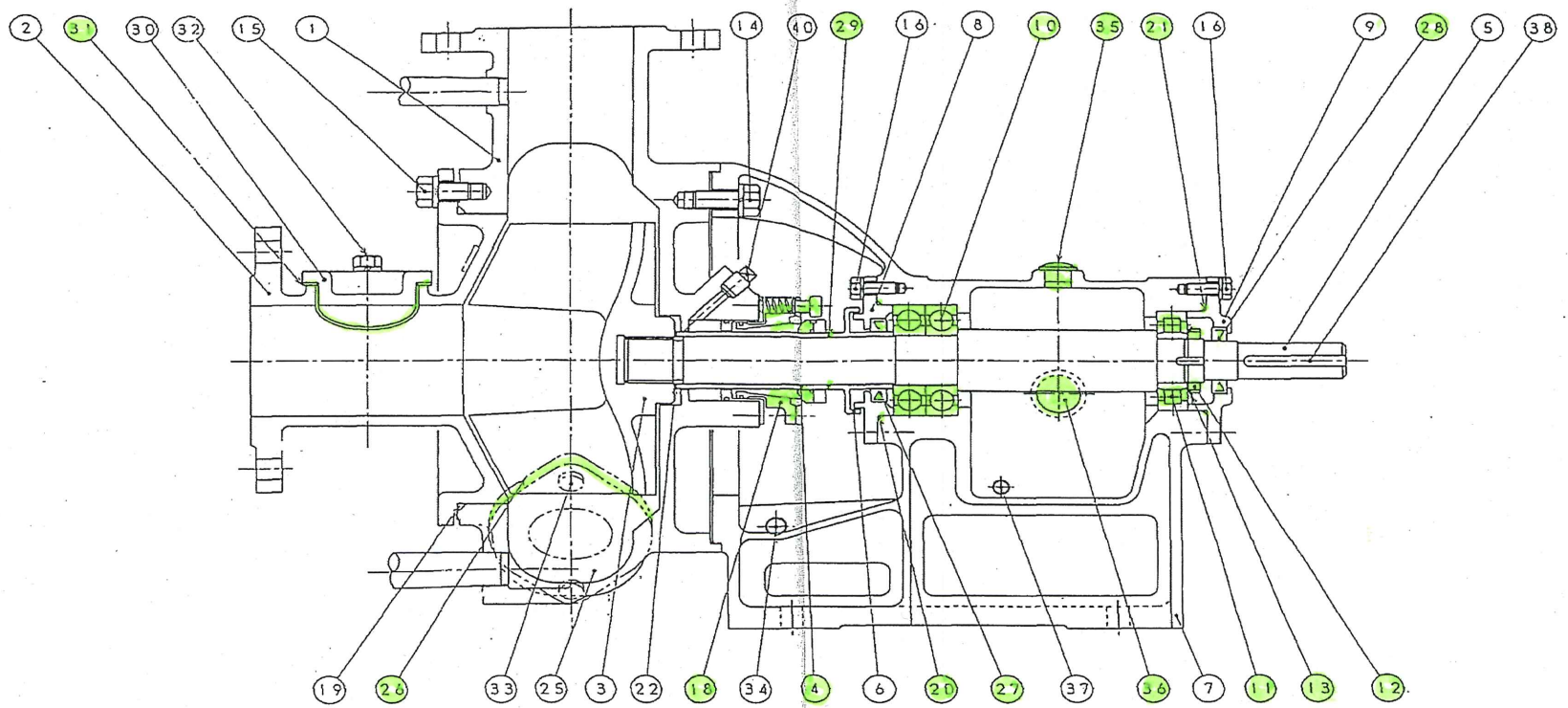


注文番号		ポンプ台数	
工事番号		機械番号	
ポンプ 名称	1系 NO1, NO2 終沈スカム移送ポンプ		
ポンプサイズ	羽根車	吐出方向	
NS-FM100L 2v0 V			
仕様	吐出量	全揚程	回転速度
	m ³ /min	m	rpm
採点	スラリー	×	×
	軸動力	KW	
電動機	東芝製 全閉外扇屋外型 B種		
Vブリー	(ポンプ側) 0.0 311	Vベルト サイズ	
B x 2	(モーター側) 0.0 211	B-62"	
工事名	松阪浄化センター1系No.1終沈スカム移送ポンプ・1系No.1余剰汚泥ポンプ分解整備工事		
図面名	1系No.1終沈スカム移送ポンプ外形寸法図		
年月日			
尺 度		図面番号	7
会社名	公益財団法人三重県下水道公社		
事務所名	松阪浄化センター		

御注意!!

37-4

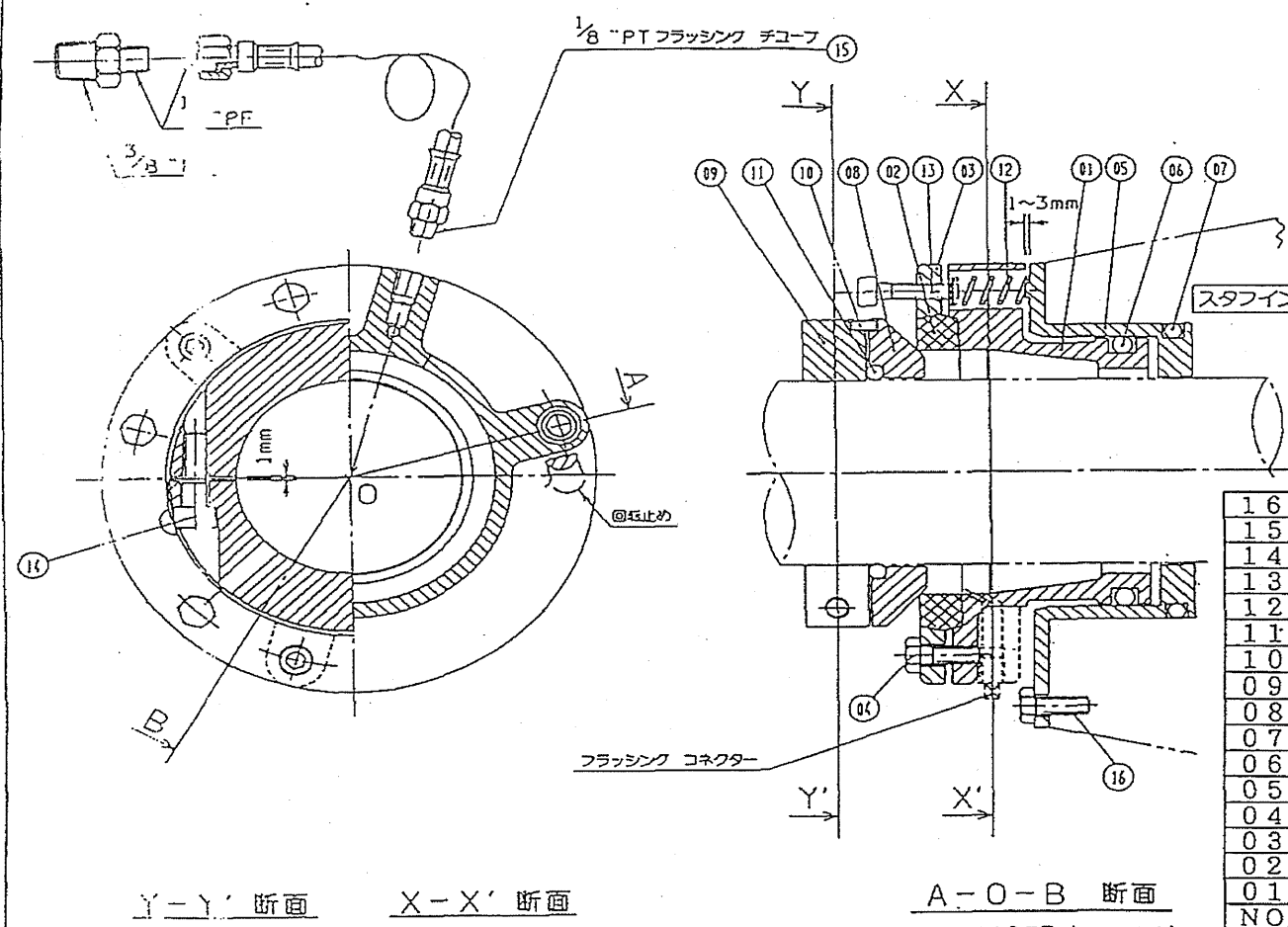
本図は縮尺で画イテアリマセン寸法ヲ基準ニ願イマス。



符号	部品名	材質	数量	部品番号	符号	部品名	材質	数量	部品番号
1	ケーシング	FC250	1	4110-13100	21	メタルケースカバー用Oリング(後)	NBR	1	4110-02528
2	フロントカバー	FC250	1	4110-01300	22	インペラー用Oリング	NBR	1	4110-06400
3	インペラー	FC250	1	4110-05100	23				43
4	グランドスリーブ	SUS304	1	4110-38200	24				44
5	シャフト	S48C	1	4110-07300	25	ケーシング用掃除フタ	FC250	1	4110-55000
6	ラビリンス	S45C	1	4110-06200	26	ケーシング掃除フタ用パッキン	FC250	1	4110-55100
7	メタルケース	FC250	1	4110-00400	27	オイルシール(前)	NBR	1	4110-08927
8	メタルケースカバー(前)	FC250	1	4110-02427	28	オイルシール(後)	NBR	1	4110-08928
9	メタルケースカバー(後)	FC250	1	4110-02428	29	グランドスリーブ用Oリング	NBR	1	4110-10900
10	深溝玉軸受	SUJ2	1	4110-00927	30	フロントカバー用掃除フタ	FC250	1	4110-57000
11	内筒コロ軸受	SUJ2	1	4110-00928	31	フロントカバー掃除フタ用パッキン	FC250	1	4110-57100
12	軸受用ナット	S45C	1	4110-09127	32	フロントカバー掃除フタ付ボルト(SW付)	SUS304	2	4110-57200
13	軸受用座金	SS400	1	4110-09128	33	ケーシング掃除フタ付ボルト(SW付)	SUS304	2	4110-58400
14	ケーシング付付ボルト(SW付)	SUS304	4	4110-18900	34	メタルケースドレンプラグ	FCMB	2	4110-58400
15	フロントカバー付付ボルト(SW付)	SUS304	8	4110-20800	35	オイル	市販品	1	4110-58300
16	メタルケースカバー付付ボルト(SW付)	SUS304	8	4110-02700	36	オイルゲージ	市販品	1	4110-58100
17					37	オイルドレンプラグ	FCMB	1	4110-58200
18	メカニカルシール	別紙添付	1	4110-59500	38	キー	S45C	1	4110-07000
19	ケーシング用Oリング	NBR	1	4110-12400	39				57
20	メタルケースカバー用Oリング	NBR	1	4110-02527	40	注水口用プラグ	FCMB	1	4110-59400

注文番号 _____
 工事番号 _____
 機械番号 _____
 ポンプ名称 1系 No.1 No.2 終沈スラム移送ポンプ
 製造番号 FM10724A~725A
 工事名 松阪浄化センター1系No.1終沈スラム移送ポンプ・
 1系No.1余剰汚泥移送ポンプ分解整備工事
 図面名 1系No.1終沈スラム移送ポンプ組立構造断面図
 年月日 _____
 尺度 _____ 図面番号 8
 会社名 公益財団法人三重県下水道公社
 事務所名 松阪浄化センター

1系 No.1, No.2
 ポンプ名称: 終沈スカム移送ポンプ^ロ



16	取付ボルト	2	SUS304	
15	フラッシングチューブ	1	ビニール	
14	セットボルト	2	SUS304	
13	シール調整ボルト	3	SUS304	
12	スプリング	3	SUS304WPH	
11	Oリング	1	NBR	
10	ドライブピン	1	SUS304	
09	ドライブリング	1	SCS14	
08	コーン	1	SUS316+セラミック	
07	Oリング	1	NBR	
06	Oリング	1	NBR	
05	アバトメントスリーブ	1	SCS14	
04	ボルト	3	SUS304	
03	フロントプレート	1	SCS14	
02	エンドシール	1	石綿強化ケルシン樹脂	二ツ割
01	シールスリーブ	1	SCS14	
NO.	名 称	台数	材 質	備 考
			台 数	
	メカニカルシール詳細図		ポンプ 型 式	FM100L
図 番	面 号			

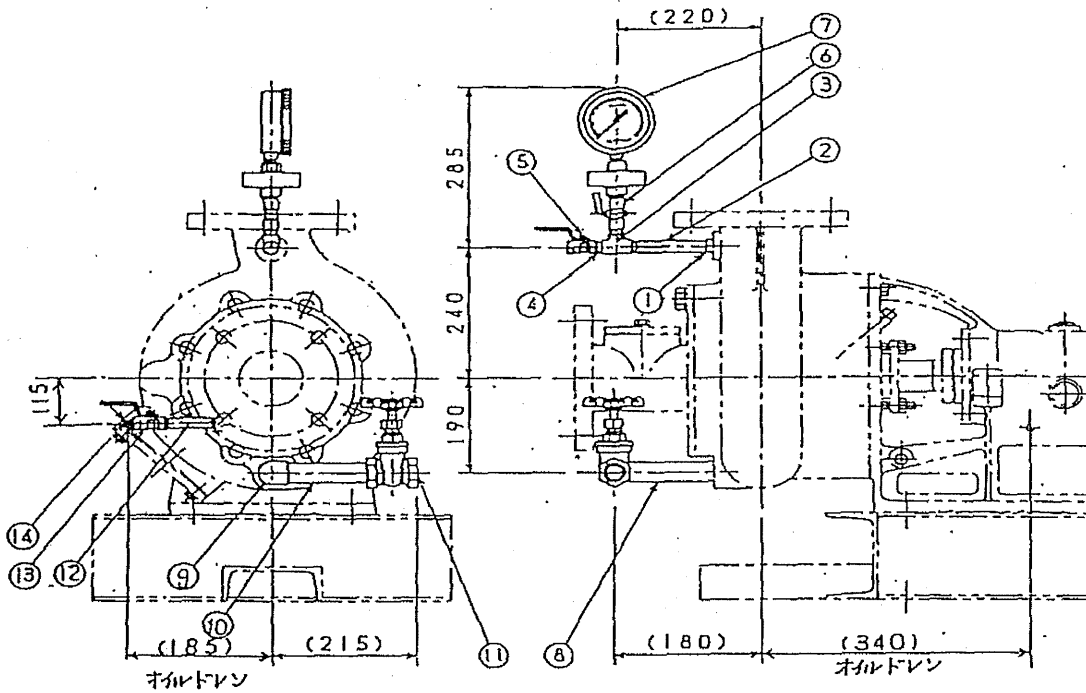
TYシールMark II 5MS73/52ALU

37-7

NSポンプ小配管図

図面番号

ポンプ名称 1系No.1.No.2終流スラム移送ポンプ



N'o	名 称	材 質	員数	備 考
1	ブッシング 3/4×3/8B	SUS304	1	
2	Sch20Sパイプ 3/8B	SUS304	1	150ℓ両端PT3/8ネジ
3	チーズ 3/8B	SCS13	1	
4	ニップル 3/8B	SUS304	2	
5	エア抜コック 3/8B	SUS316	1	
6	ゲージコック 3/8B	SUS316	1	
7	差成計 3/8B	SUS316	1	
8	Sch20Sパイプ 1 B	SUS304	1	100ℓ両端PT1ネジ
9	90° エルボ 1 B	SCS13	1	
10	Sch20Sパイプ 1 B	SUS304	1	125ℓ両端PT1ネジ
11	10K仕切弁 1 B	SCS13	1	
12	Sch20Sパイプ 1/4B	SUS304	1	75ℓ両端PT1/4ネジ
13	ボールバルブ 1/4B	SUS304	1	
14	プラグ 1/4B	SUS304	1	

37-8