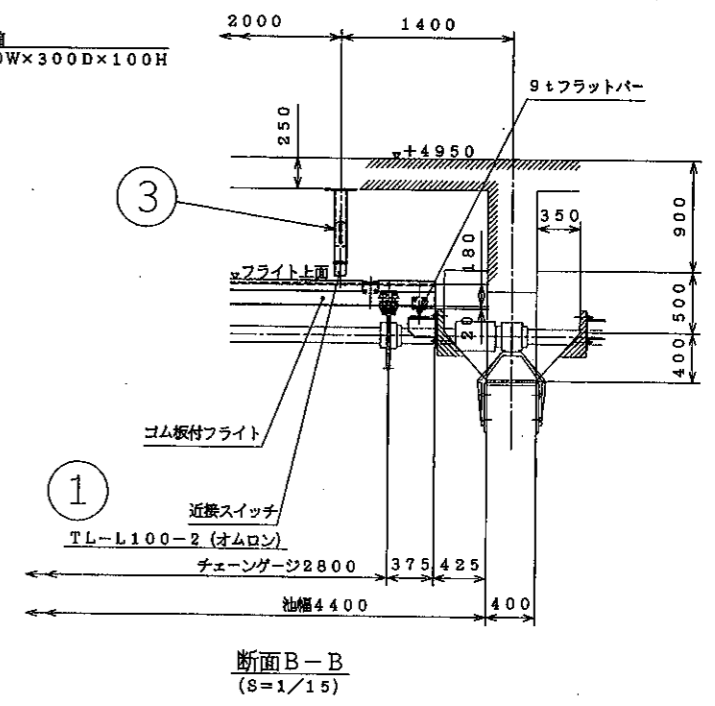
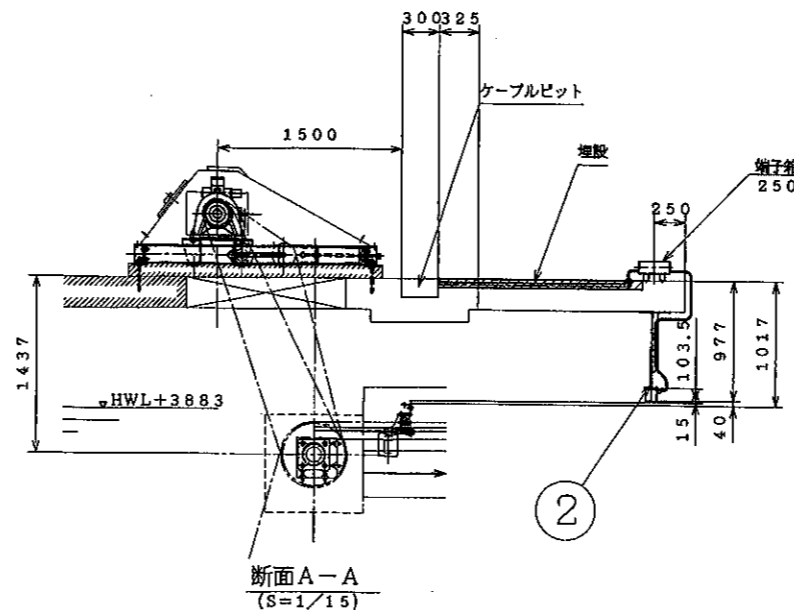
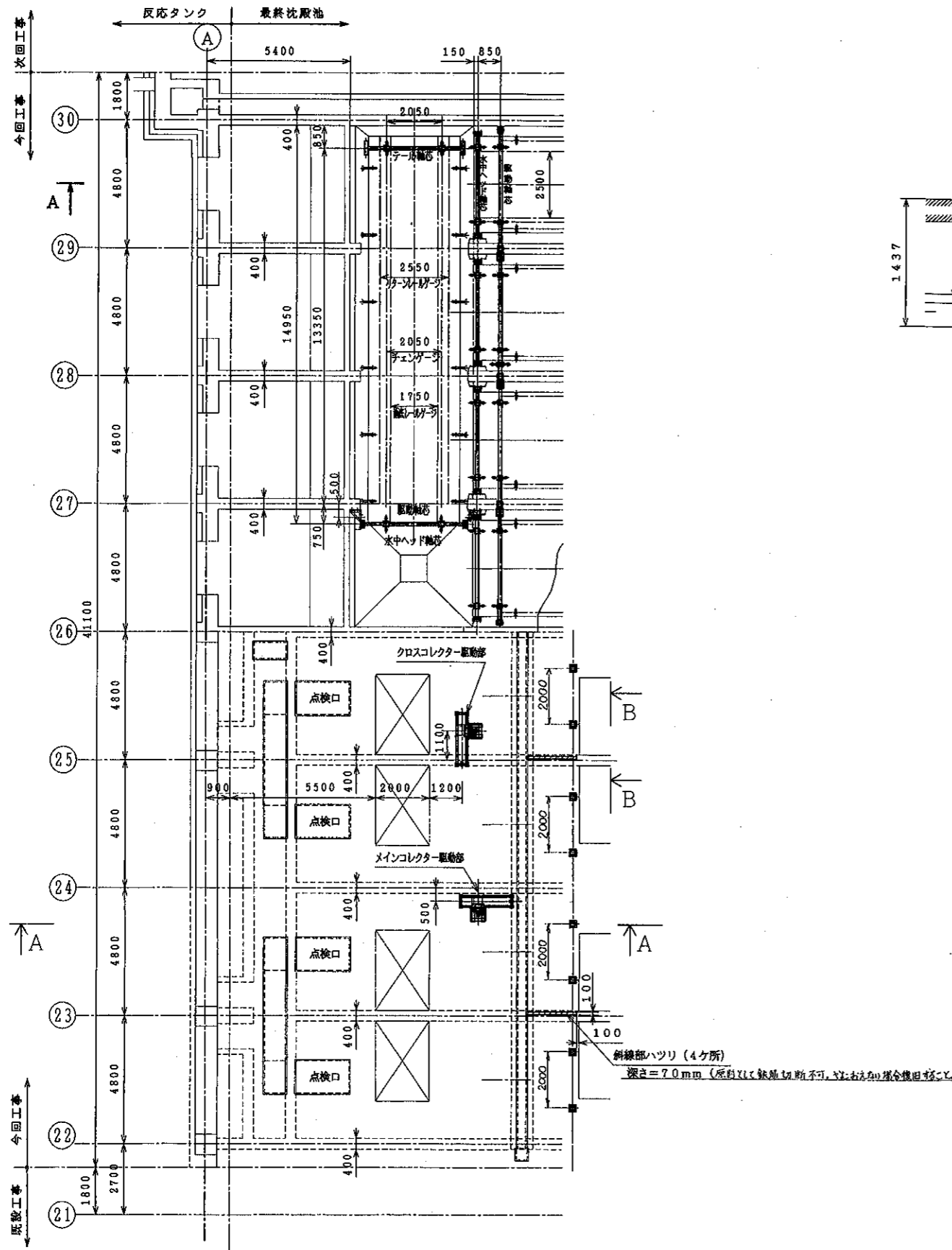


B	A	品番	品名	材質	型式・仕様	数量	単位
16	1		近接スイッチ	—	TL-L100-2 (付A02)		
16	2		ブラケット	SUS304			
16	3		ブラケット	SUS304			

走行用蛇行検査



図号	表	年月日	訂正	修正	作成	作業	数量
図名	三重県殿						
図面名称	北勢沿岸流域下水道(北部処理区) 北部浄化センターIII系水処理機械設備工事 図 222						
製図	協和	第三角法		終沈汚泥かき寄せ機			
製図	新井	入庫	尺貫	蛇行検出装置配置図			
縮尺	1/100						
日立金属株式会社 A180071							