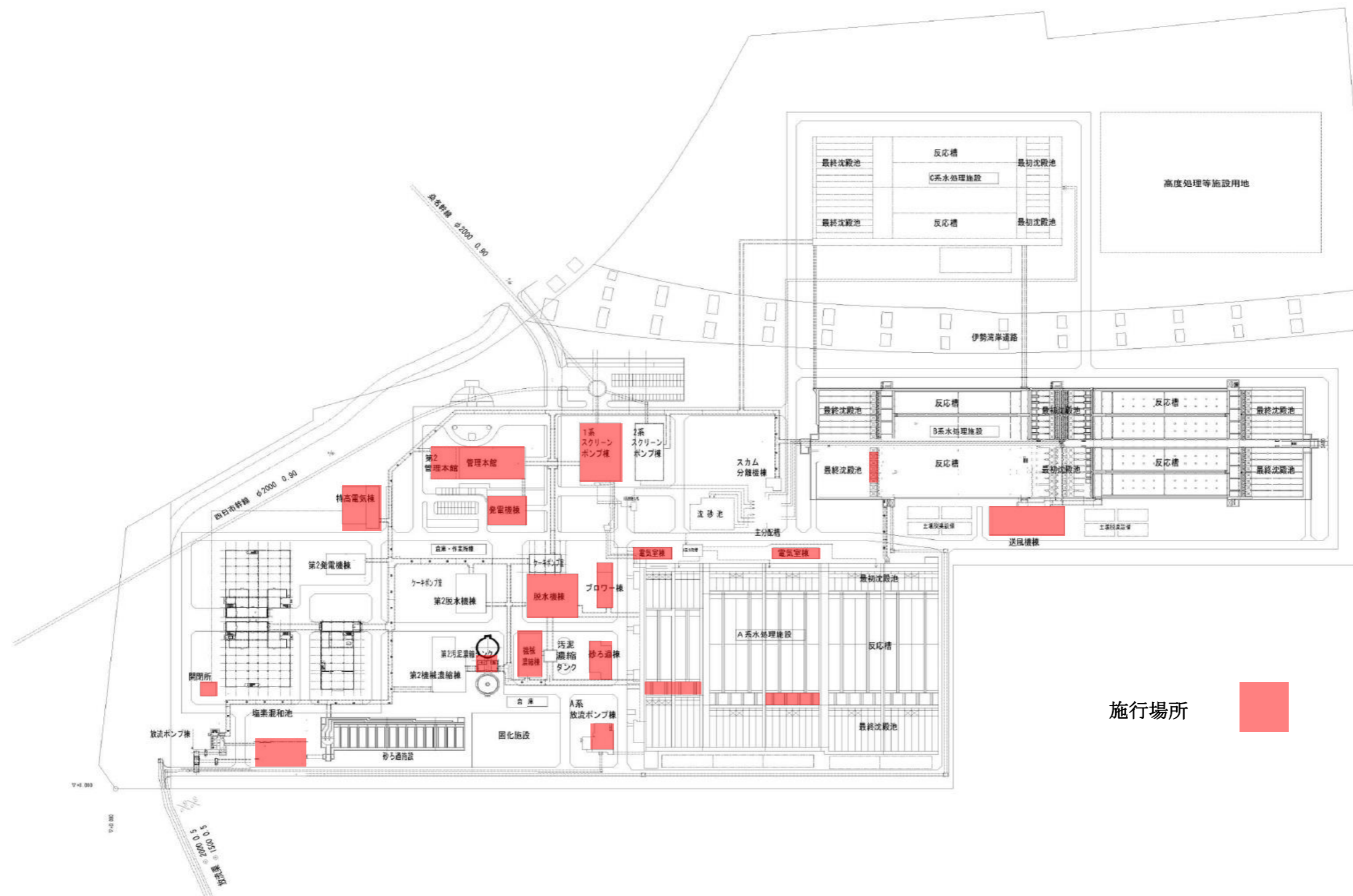


北部浄化センター 一般平面図

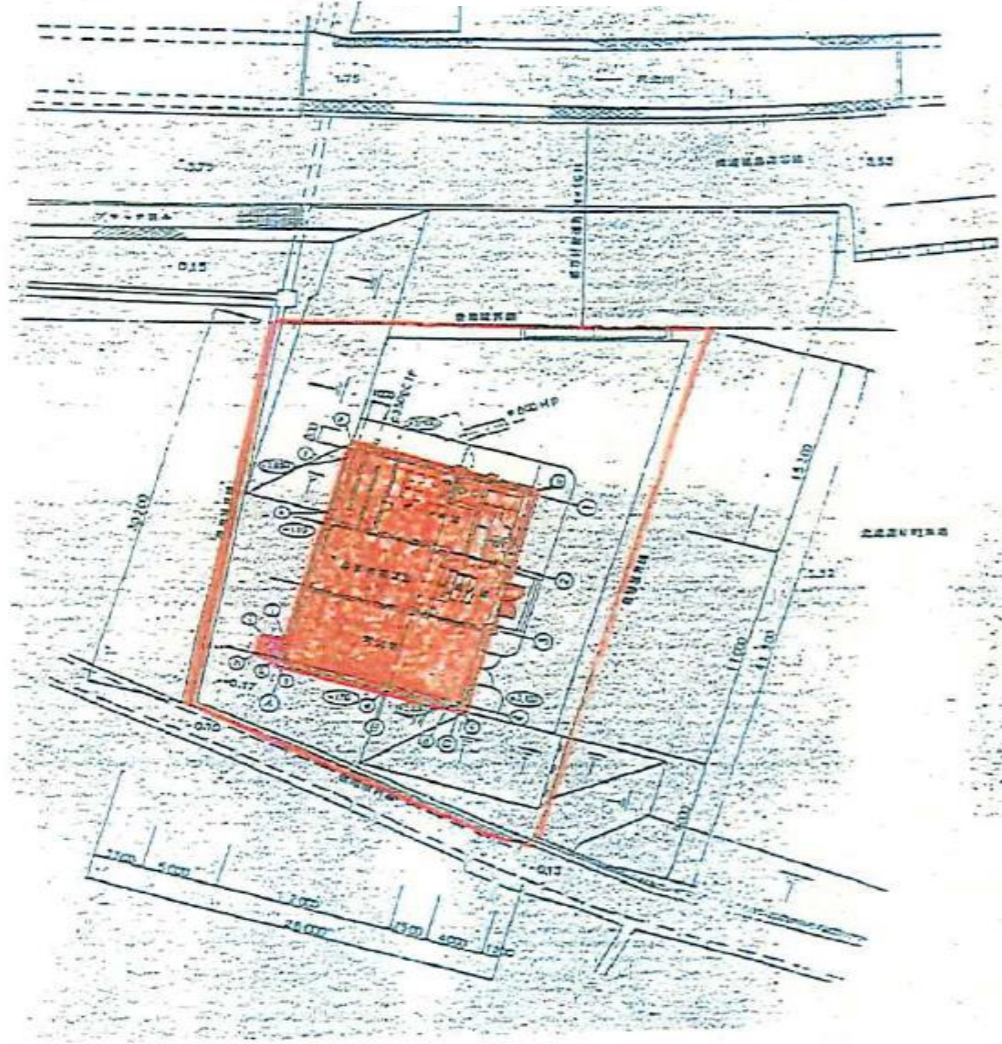
S=1/1500



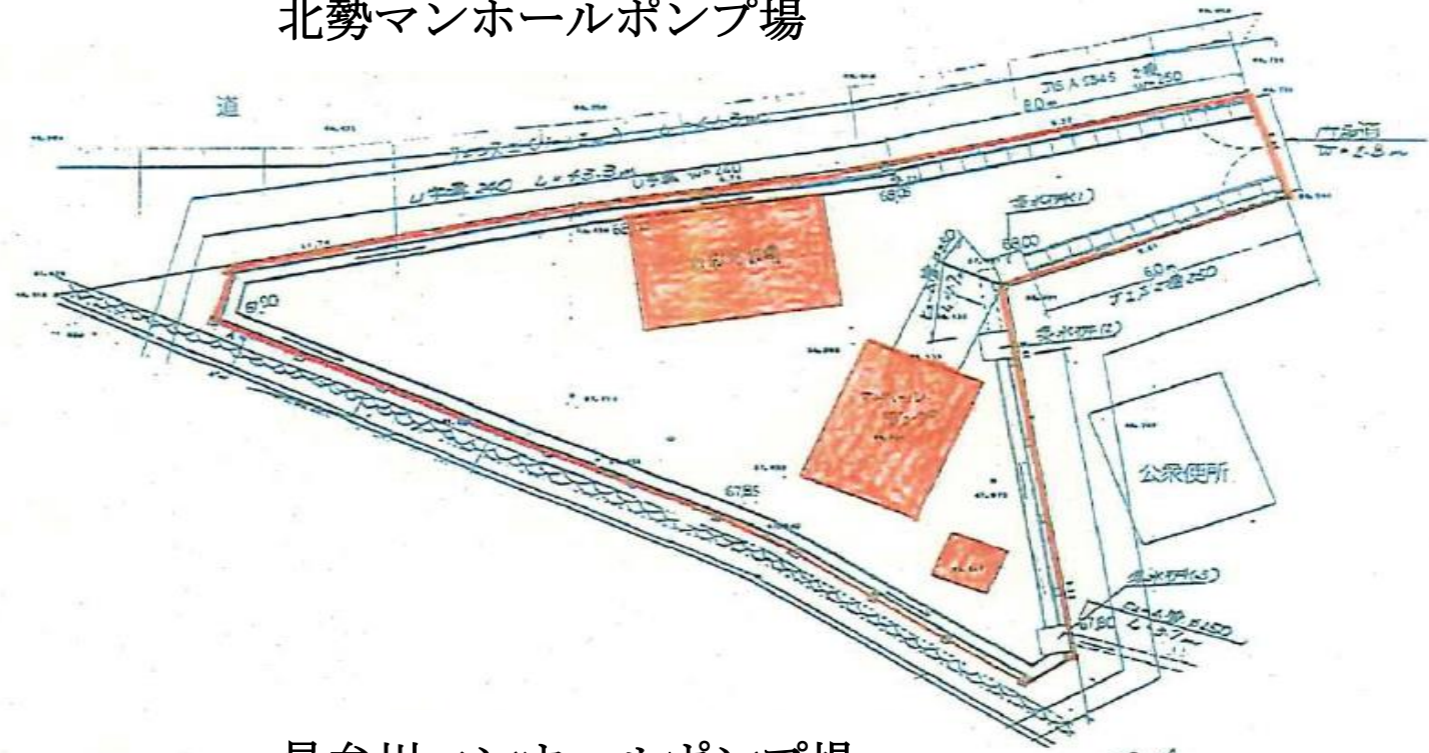
施行場所 ■

| | | | |
|-------|--------------------------------------|------|---|
| 業務名 | 令和6年度 三下北委 第6号 北部浄化センターほか電気設備点検業務 | | |
| 履行場所 | 三重郡川越町亀崎新田地内ほか3カ所 | | |
| 図面の種類 | 一般平面図 (北部浄化センター) | | |
| 縮尺 | NONE | 図面番号 | 1 |
| 事業所名 | 北部浄化センター | | |

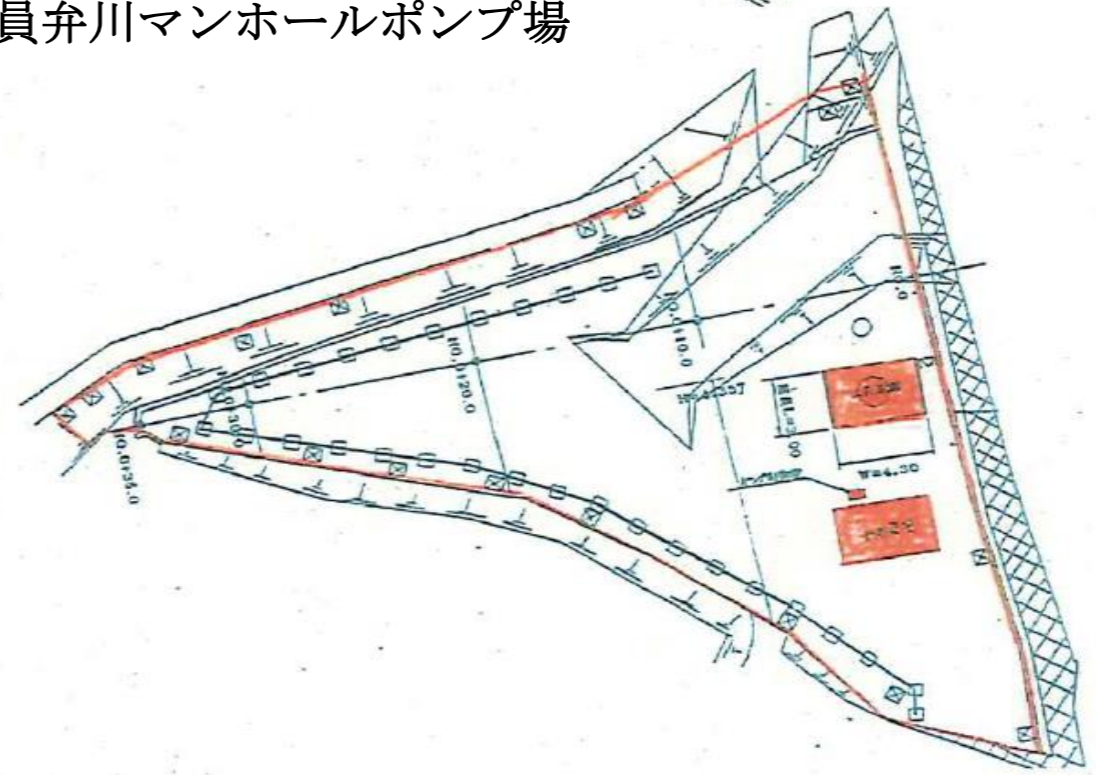
汰上ポンプ場



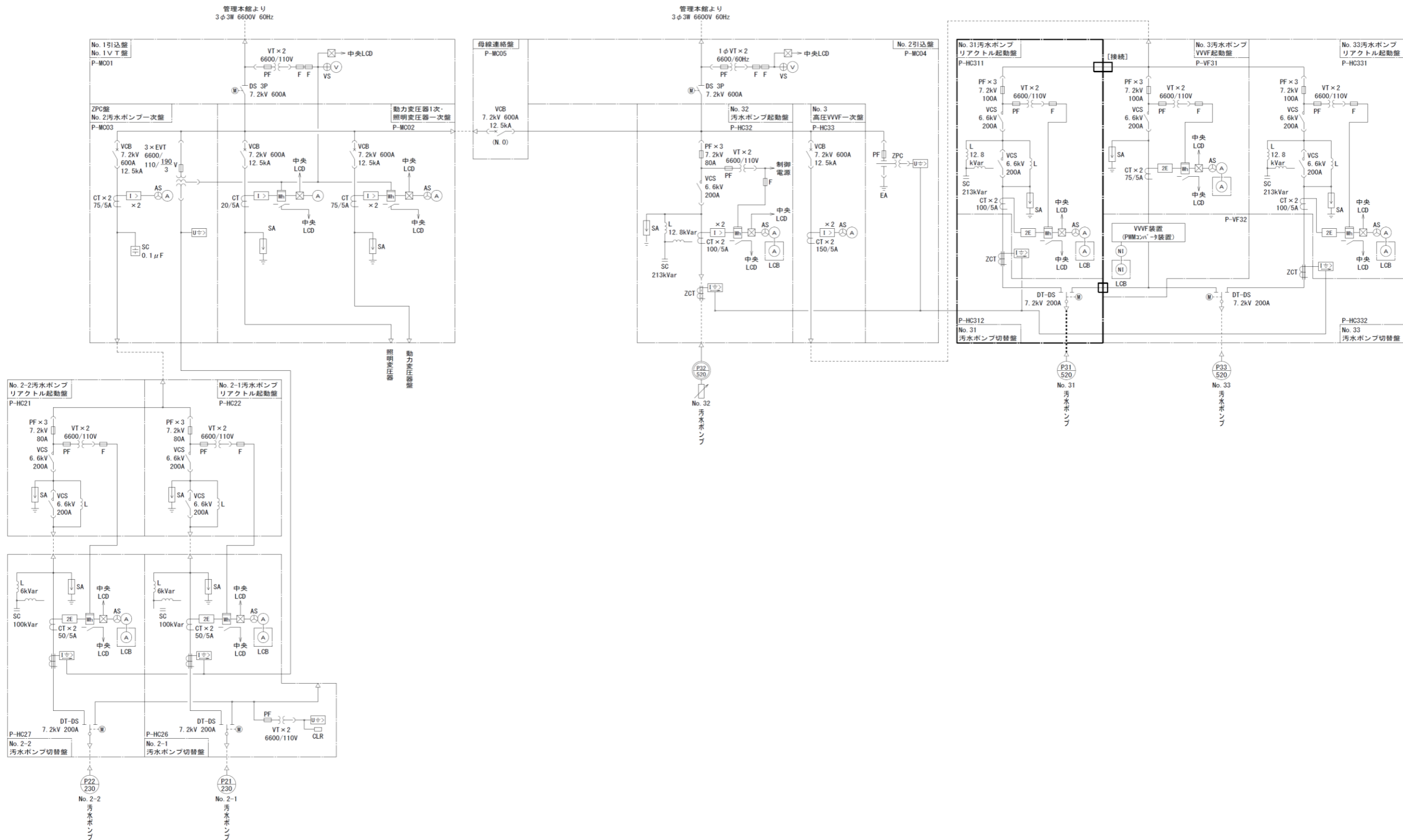
北勢マンホールポンプ場



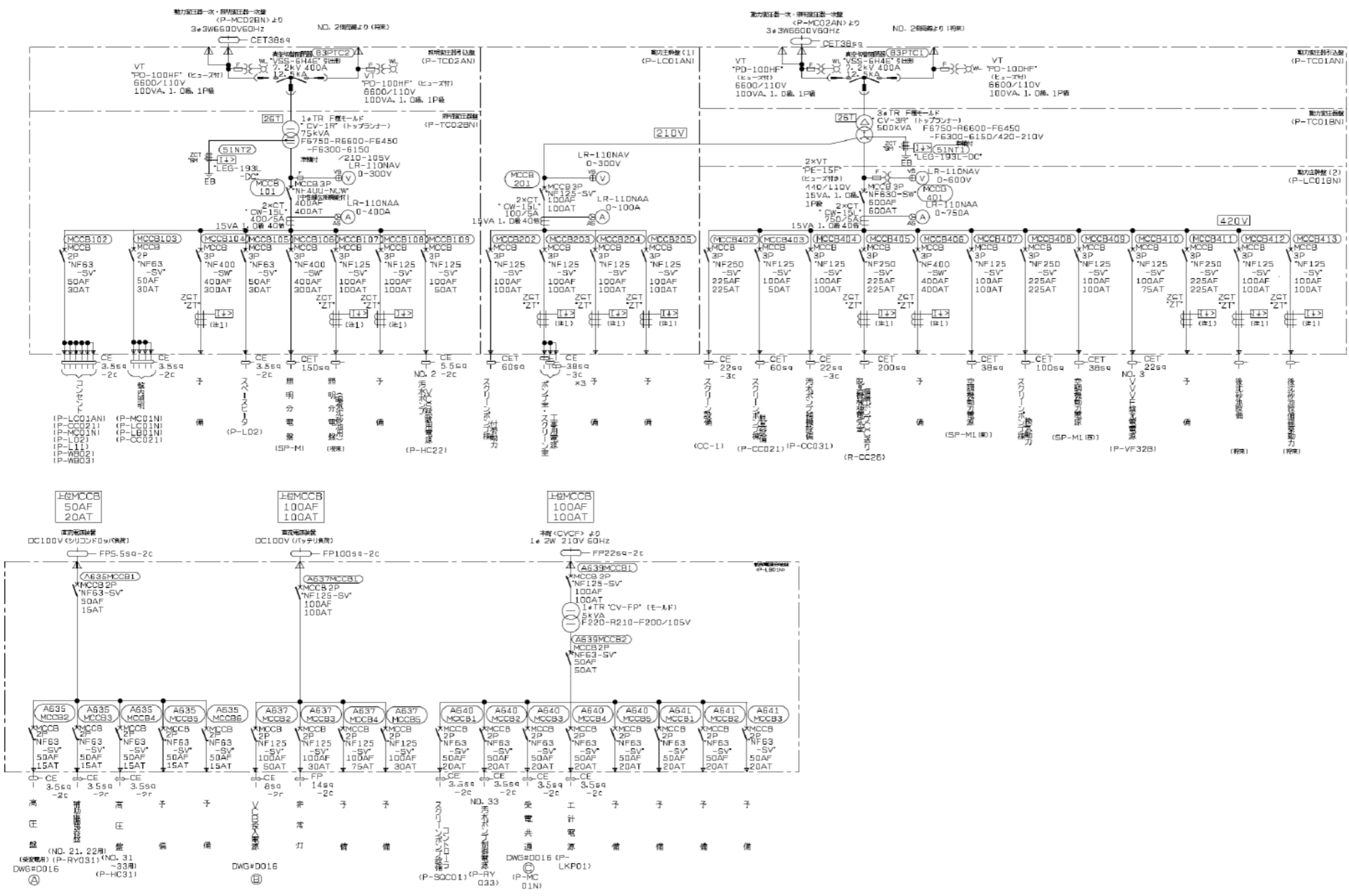
員弁川マンホールポンプ場



| | | | |
|-----------|--------------------------------------|------|---|
| 業 務 名 | 令和6年度 三下北委 第6号 北部浄化センターほか電気設備点検業務 | | |
| 履 行 場 所 | 三重郡川越町亀崎新田地内ほか3カ所 | | |
| 図 面 の 種 類 | 一般平面図 (汰上・北勢・員弁川各ポンプ場) | | |
| 縮 尺 | NONE | 図面番号 | 2 |
| 事 業 所 名 | 北部浄化センター | | |

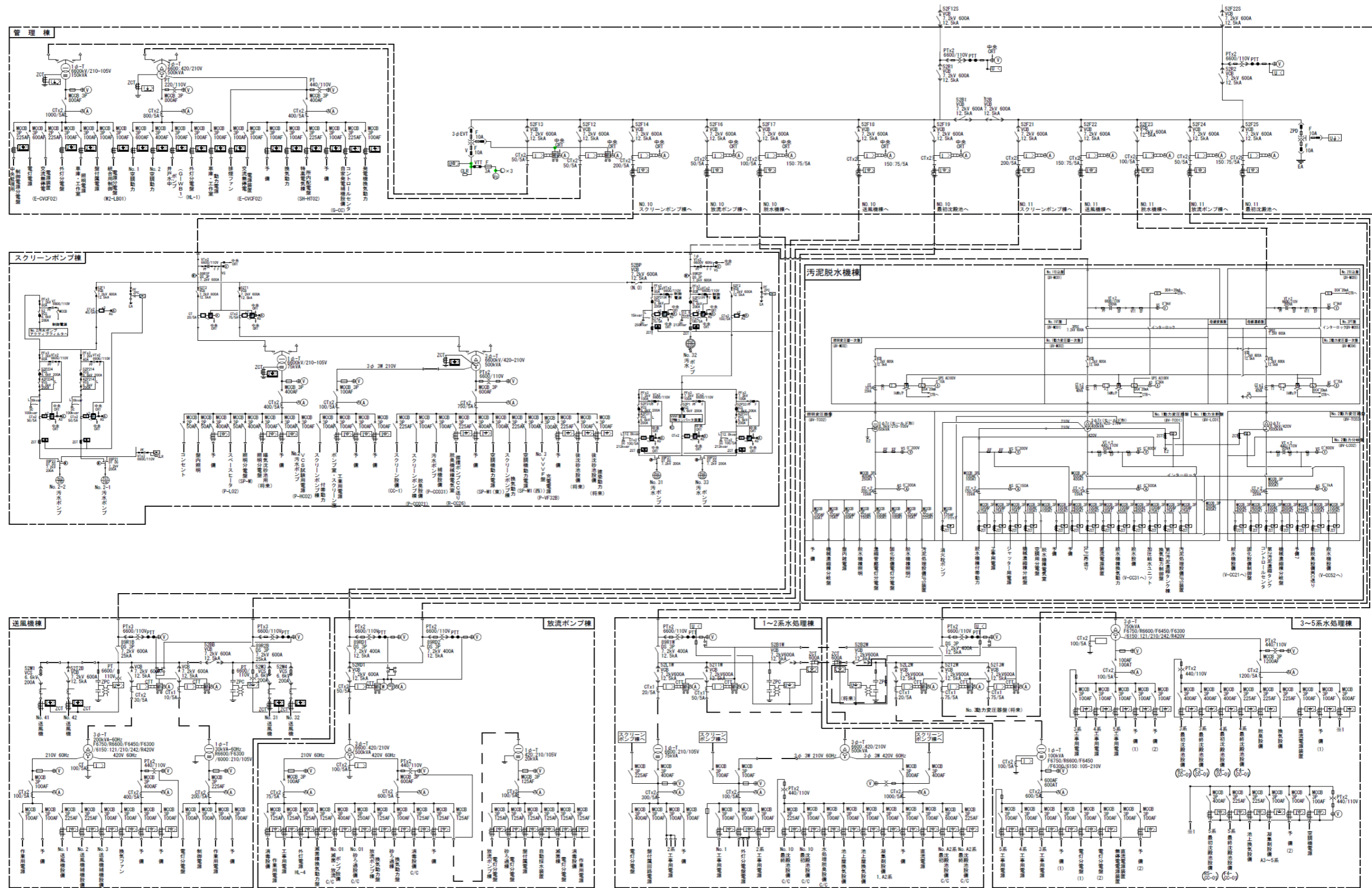


| | | | |
|-------|--------------------------------------|------|---|
| 業務名 | 令和6年度 三下北委 第6号 北部浄化センターほか電気設備点検業務 | | |
| 履行場所 | 三重郡川越町亀崎新田地内ほか3カ所 | | |
| 図面の種類 | スクリーンポンプ棟単線結線図 1 | | |
| 縮尺 | NONE | 図面番号 | 5 |
| 事業所名 | 北部浄化センター | | |

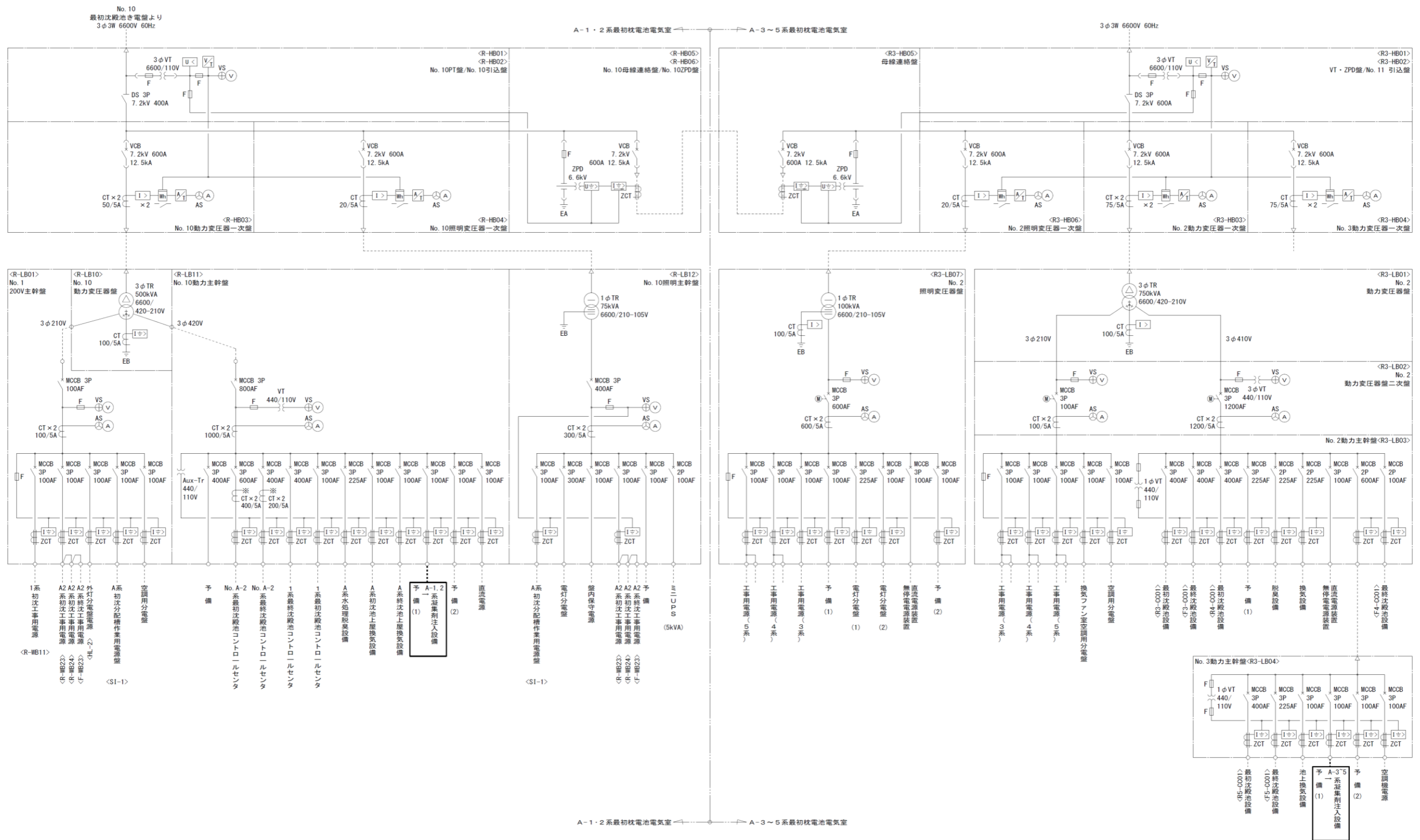


| 記号 | 名称 |
|------|----------|
| A | 交流電流計 |
| AB | 片上相線スイッチ |
| V | 交流電圧計 |
| VS | 片上相線スイッチ |
| T45 | 接地過電流継電器 |
| U | 電圧継電器 |
| TR | 変圧器 |
| VT | 計器用変圧器 |
| CT | 交流電流計 |
| ZCT | 零相変流器 |
| MCCB | 配線用遮断器 |
| F | ヒューズ |

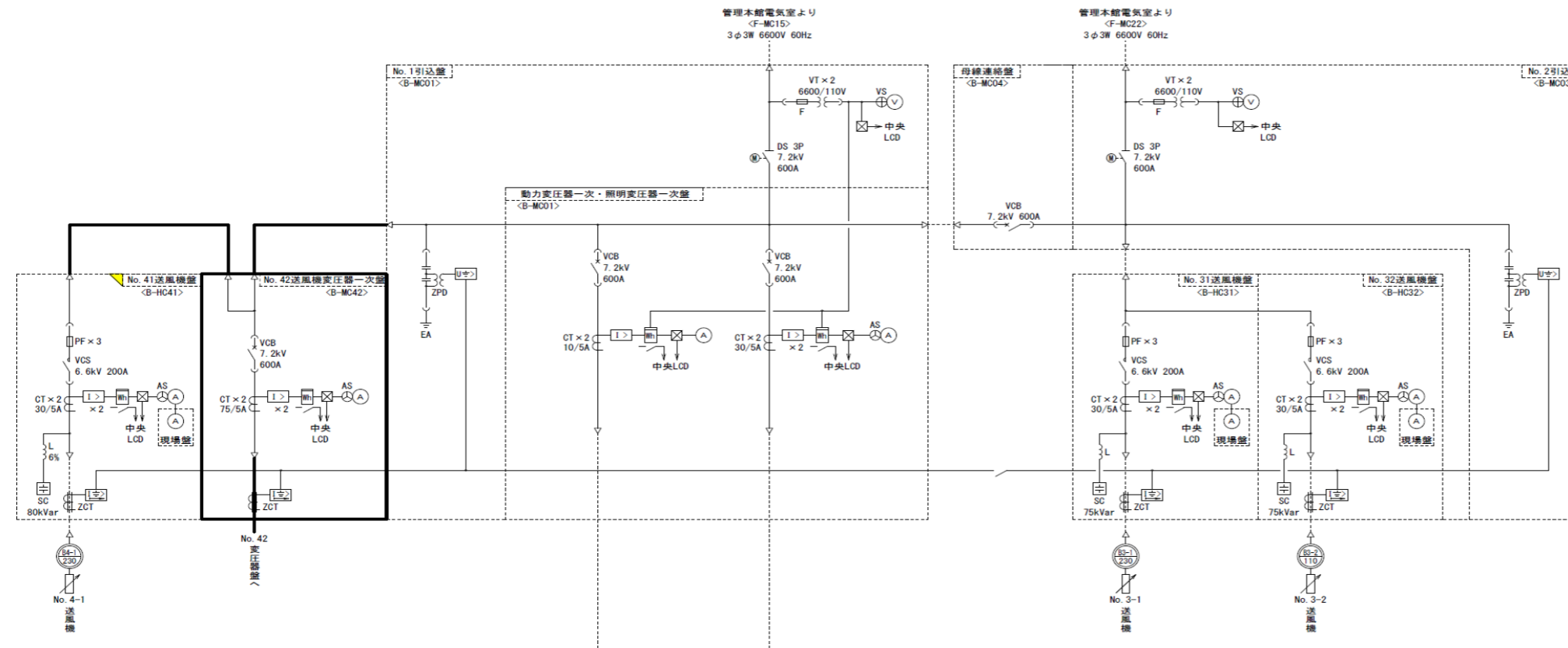
| | | | |
|-------|--------------------------------------|------|---|
| 業務名 | 令和6年度 三下北委 第6号 北部浄化センターほか電気設備点検業務 | | |
| 履行場所 | 三重郡川越町亀崎新田地内ほか3カ所 | | |
| 図面の種類 | スクリーンポンプ棟単線結線図 2 | | |
| 縮尺 | NONE | 図面番号 | 6 |
| 事業所名 | 北部浄化センター | | |



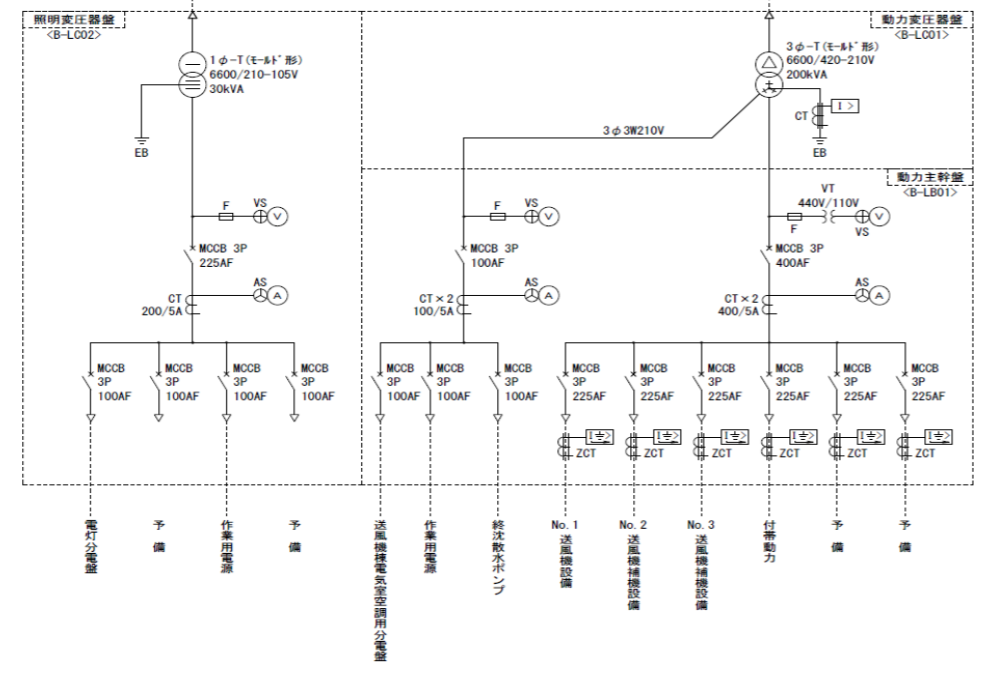
| | | | |
|-------|--------------------------------------|------|---|
| 業務名 | 令和6年度 三下北委 第6号 北部浄化センターほか電気設備点検業務 | | |
| 履行場所 | 三重郡川越町亀崎新田地内ほか3カ所 | | |
| 図面の種類 | 高圧設備単線結線図 | | |
| 縮尺 | NONE | 図面番号 | 7 |
| 事業所名 | 北部浄化センター | | |



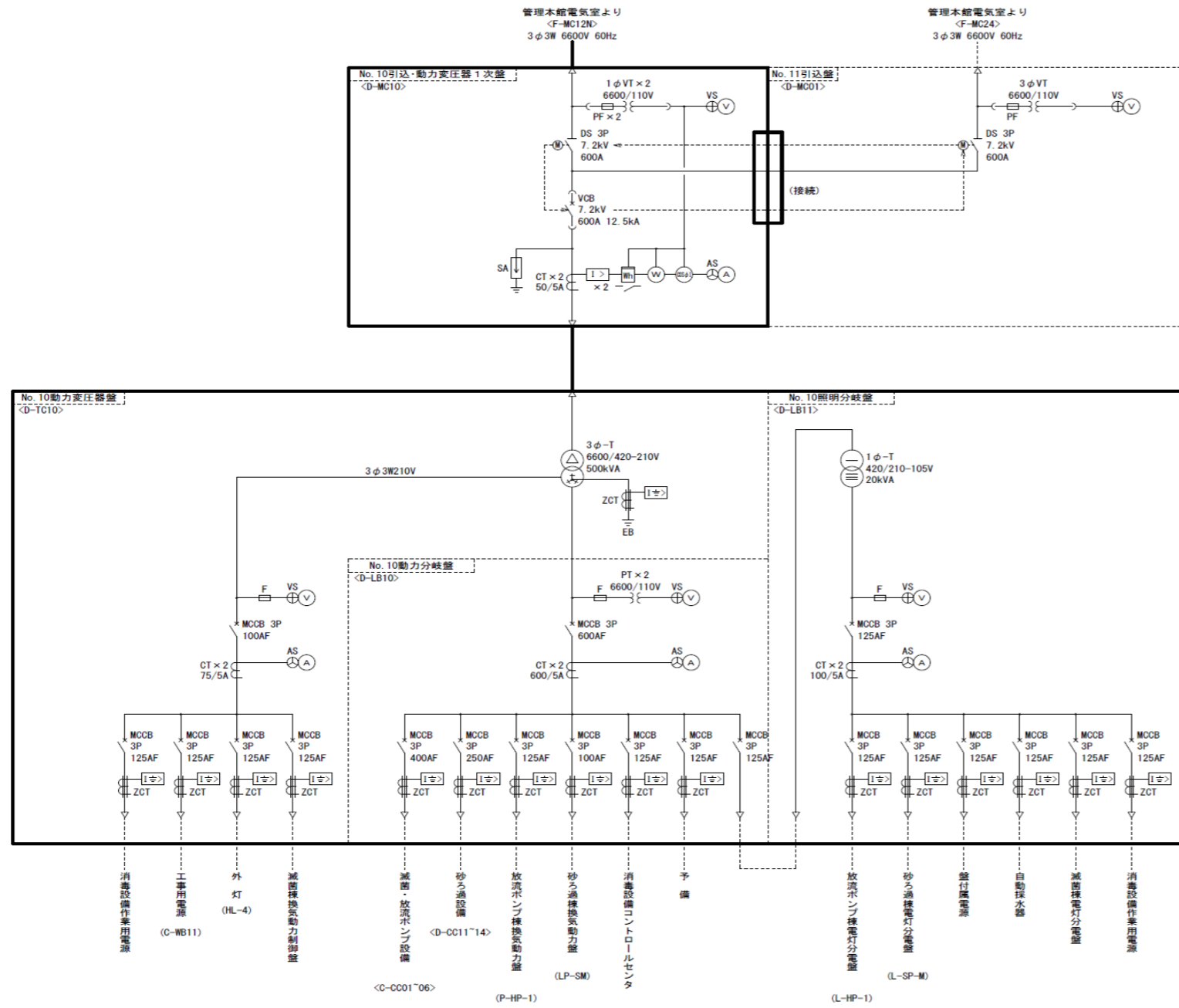
| | | | |
|-------|--------------------------------------|------|---|
| 業務名 | 令和6年度 三下北委 第6号 北部浄化センターほか電気設備点検業務 | | |
| 履行場所 | 三重郡川越町亀崎新田地内ほか3カ所 | | |
| 図面の種類 | A系水処理設備単線結線図 | | |
| 縮尺 | NONE | 図面番号 | 8 |
| 事業所名 | 北部浄化センター | | |



| 記号 | 名称 |
|------|-----------|
| DS | 断路器 |
| VCS | 真空電磁接触器 |
| VCB | 真空遮断器 |
| PT | 計器用変圧器 |
| CT | 計器用変流器 |
| ZCT | 零相変圧器 |
| L | リアクトル |
| SC | 進相コンデンサ |
| 3φ-T | 三相変圧器 |
| 1φ-T | 单相変圧器 |
| MCCB | 配線用遮断器 |
| PF | 電力ヒューズ |
| F | ヒューズ |
| Ⓧ | 電圧計 |
| Ⓐ | 電流計 |
| Ⓧ | 電圧切替スイッチ |
| Ⓐ | 電流切替スイッチ |
| Ⓧ | 電力計 |
| Ⓧ | 電力量計 |
| Ⓧ | 交流過電流継電器 |
| Ⓧ | 地絡過電流継電器 |
| Ⓧ | 地絡方向継電器 |
| Ⓧ | 交流不足電圧継電器 |
| Ⓧ | 地絡過電圧継電器 |
| EA | A種接地 |
| EB | B種接地 |
| Ⓧ | 信号変換器 |



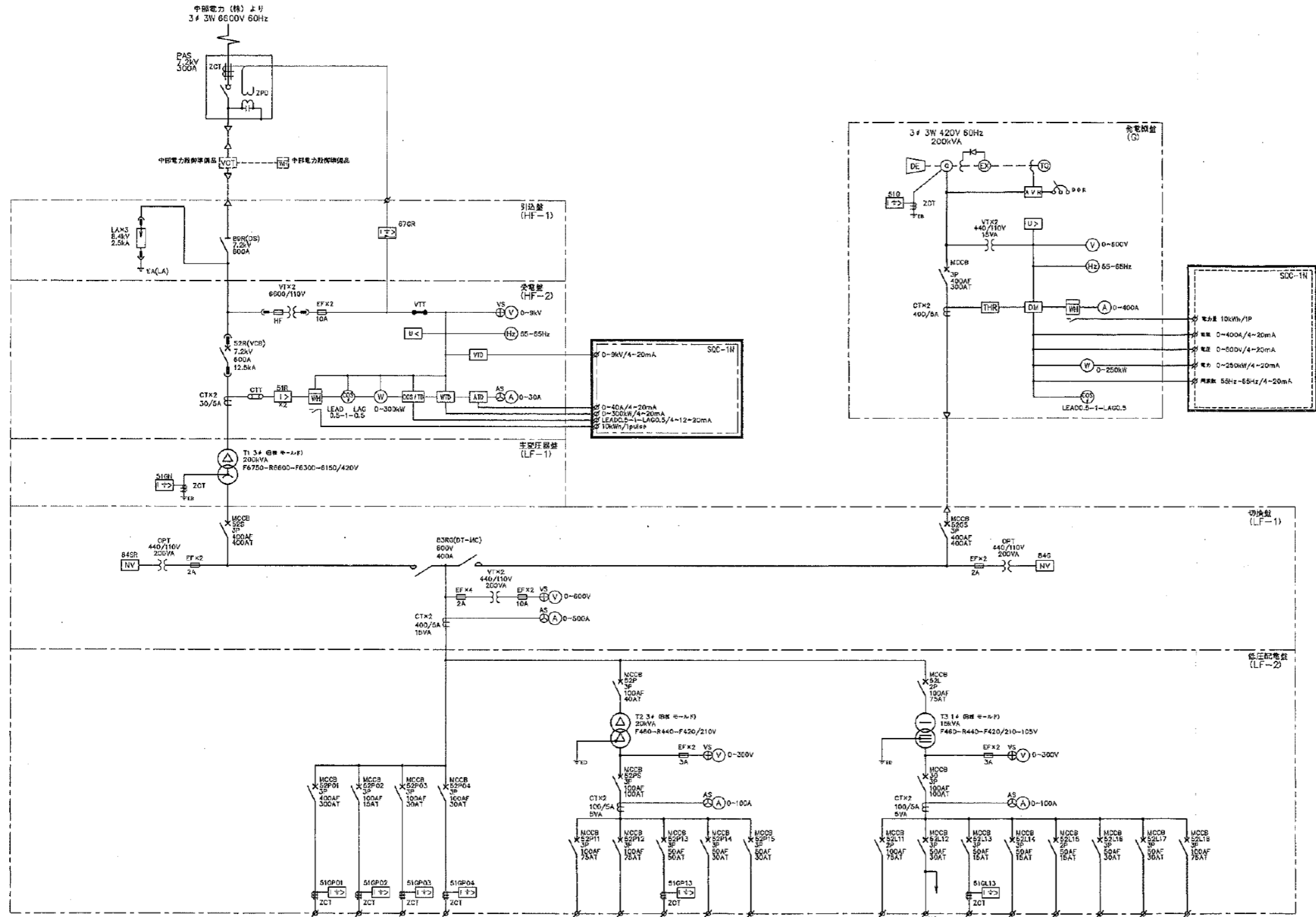
| | | | |
|-------|--------------------------------------|------|---|
| 業務名 | 令和6年度 三下北委 第6号 北部浄化センターほか電気設備点検業務 | | |
| 履行場所 | 三重郡川越町亀崎新田地内ほか3カ所 | | |
| 図面の種類 | A系送風機棟単線結線図 | | |
| 縮尺 | NONE | 図面番号 | 9 |
| 事業所名 | 北部浄化センター | | |



凡例

| 記号 | 名称 | 記号 | 名称 |
|------|--------|----|----------|
| DS | 断路器 | Ⓧ | 電圧計 |
| VCB | 真空遮断器 | Ⓐ | 電流計 |
| PT | 計器用変圧器 | Ⓧ | 力率計 |
| CT | 計器用変流器 | Ⓧ | 電圧切替スイッチ |
| ZCT | 零相変圧器 | Ⓧ | 電流量計 |
| 3φ-T | 三相変圧器 | Ⓧ | 交流過電流継電器 |
| 1φ-T | 単相変圧器 | Ⓧ | 地絡過電流継電器 |
| MOCB | 配線用遮断器 | Ⓧ | |
| PF | 電力ヒューズ | | |
| F | ヒューズ | | |

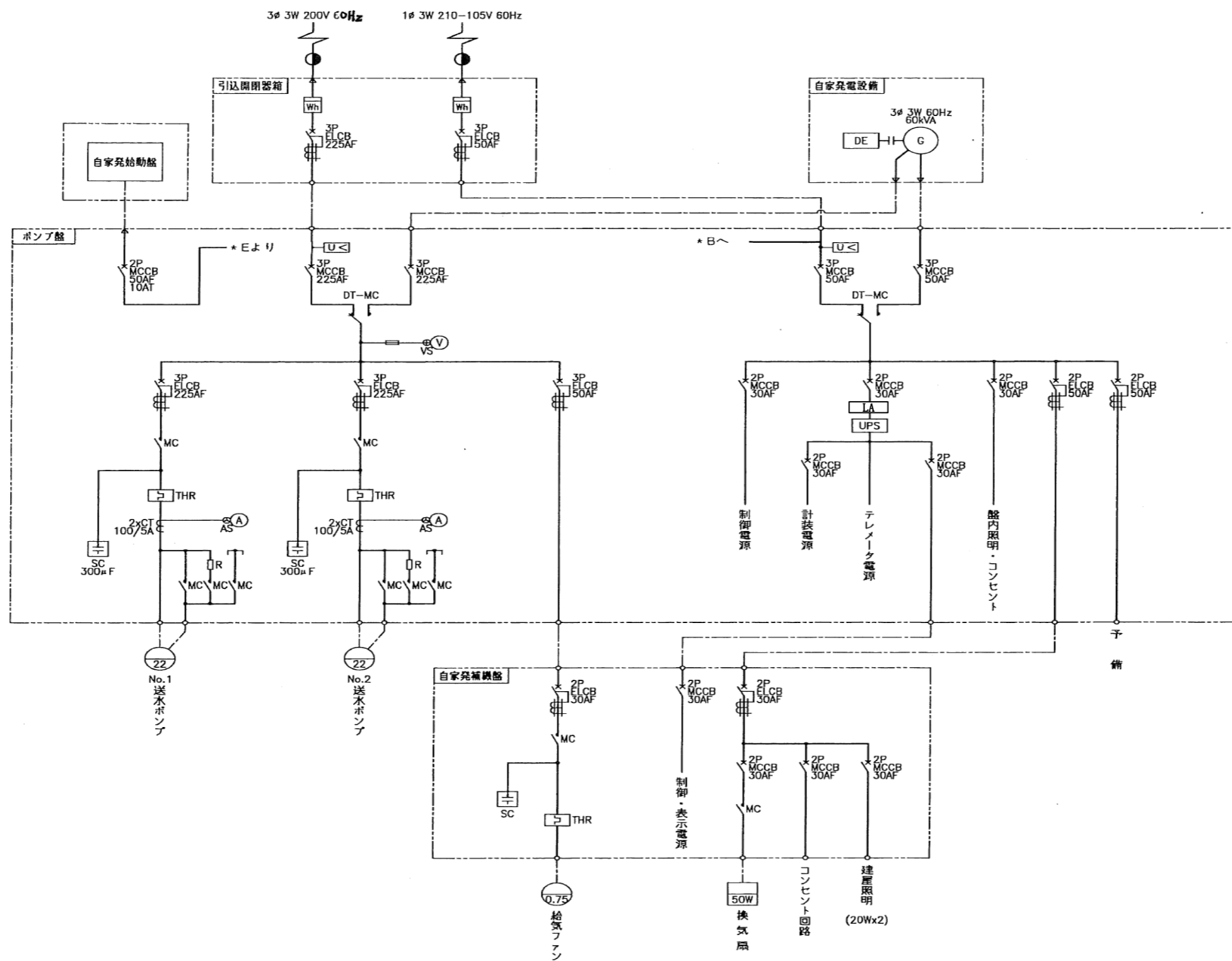
| | | | |
|-------|--------------------------------------|------|----|
| 業務名 | 令和6年度 三下北委 第6号 北部浄化センターほか電気設備点検業務 | | |
| 履行場所 | 三重郡川越町亀崎新田地内ほか3カ所 | | |
| 図面の種類 | A系減菌・放流ポンプ棟単線結線図 | | |
| 縮尺 | NONE | 図面番号 | 11 |
| 事業所名 | 北部浄化センター | | |



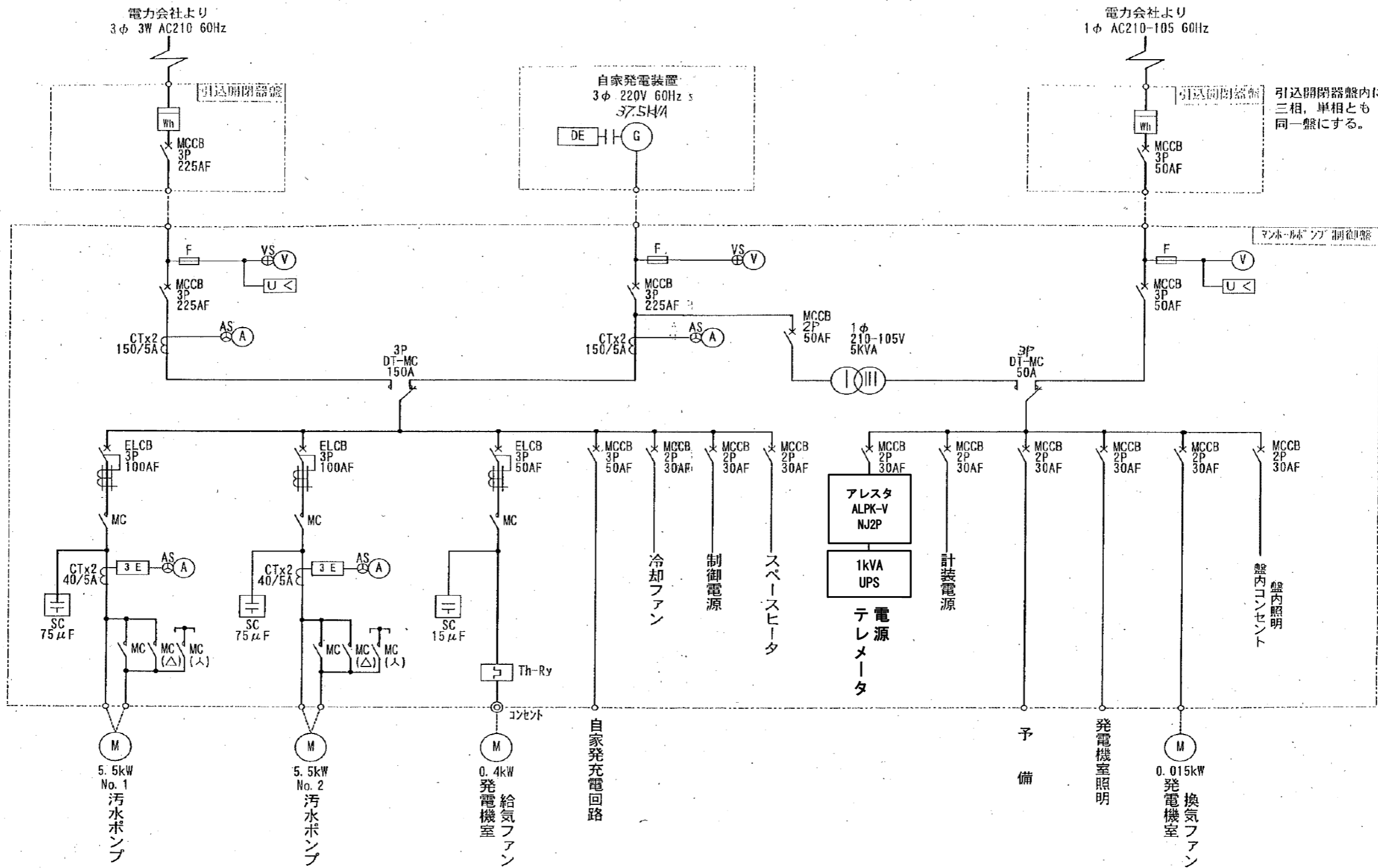
| 記号 | 名称 | 記号 | 名称 |
|-------|-----------|------|-------------|
| UGS | 高圧及低圧入閉閉器 | V | 電圧計 |
| VCT | 電圧計用変圧器 | VS | 電圧計用スイッチ |
| DT-DS | 双投形遮断器 | A | 電流計 |
| DS | 断絡器 | AS | 電流計用スイッチ |
| VGS | 真空遮断器 | W | 電力計 |
| LA | 避雷針 | WT | 電力用計 |
| VT | 計器用変圧器 | COS# | 力率計 |
| CT | 変流器 | Hz | 周波数計 |
| HF | 高圧ヒューズ | V | 直流電圧計 |
| EF | 低圧ヒューズ | A | 直流電流計 |
| T | 変圧器 | H | 運転時指示 |
| OPT | 操作用変圧器 | VTT | 試験用電圧端子 |
| MCCB | 配電用遮断器 | CTT | 試験用電流端子 |
| MC | 電磁接触器 | U< | 不足電圧継電器 |
| ZCT | 零相電流器 | I> | 過電流継電器 |
| SC | 差相コンデンサ | I>> | 接地過電流継電器 |
| SR | 直列リアクトル | I<> | 接地方向継電器 |
| OP | サーキットブレイク | U> | 電圧継電器 |
| G | 交流発電機 | U>> | 過電圧継電器 |
| TG | 回転速度計発電機 | VTD | 電圧トランスデューサ |
| DE | ディーゼルエンジン | ATD | 電流トランスデューサ |
| EX | 回転励磁装置 | WTD | 電力トランスデューサ |
| AVR | 自動電圧調整器 | HzT | 周波数トランスデューサ |
| SOR | 電圧調整器 | ASD | 電力トランスデューサ |
| | | DM | デジタルマルチメータ |
| | | THR | サーマル |

| | |
|-----|------------------|
| 電力計 | 10kW/1P |
| 電流 | 0-400A/4-20mA |
| 電圧 | 0-600V/4-20mA |
| 電力 | 0-250kW/4-20mA |
| 周波数 | 55Hz-65Hz/4-20mA |

| | | | |
|-------|--------------------------------------|------|----|
| 業務名 | 令和6年度 三下北委 第6号 北部浄化センターほか電気設備点検業務 | | |
| 履行場所 | 三重郡川越町亀崎新田地内ほか3カ所 | | |
| 図面の種類 | 汰上ポンプ場単線結線図 | | |
| 縮尺 | NONE | 図面番号 | 13 |
| 事業所名 | 北部浄化センター | | |



| | | | |
|-------|--------------------------------------|------|----|
| 業務名 | 令和6年度 三下北委 第6号 北部浄化センターほか電気設備点検業務 | | |
| 履行場所 | 三重郡川越町亀崎新田地内ほか3カ所 | | |
| 図面の種類 | 北勢幹線マンホールポンプ場単線結線図 | | |
| 縮尺 | NONE | 図面番号 | 14 |
| 事業所名 | 北部浄化センター | | |



| | | | |
|-------|--------------------------------------|------|----|
| 業務名 | 令和6年度 三下北委 第6号 北部浄化センターほか電気設備点検業務 | | |
| 履行場所 | 三重郡川越町亀崎新田地内ほか3カ所 | | |
| 図面の種類 | 員弁川幹線マンホールポンプ場単線結線図 | | |
| 縮尺 | NONE | 図面番号 | 15 |
| 事業所名 | 北部浄化センター | | |