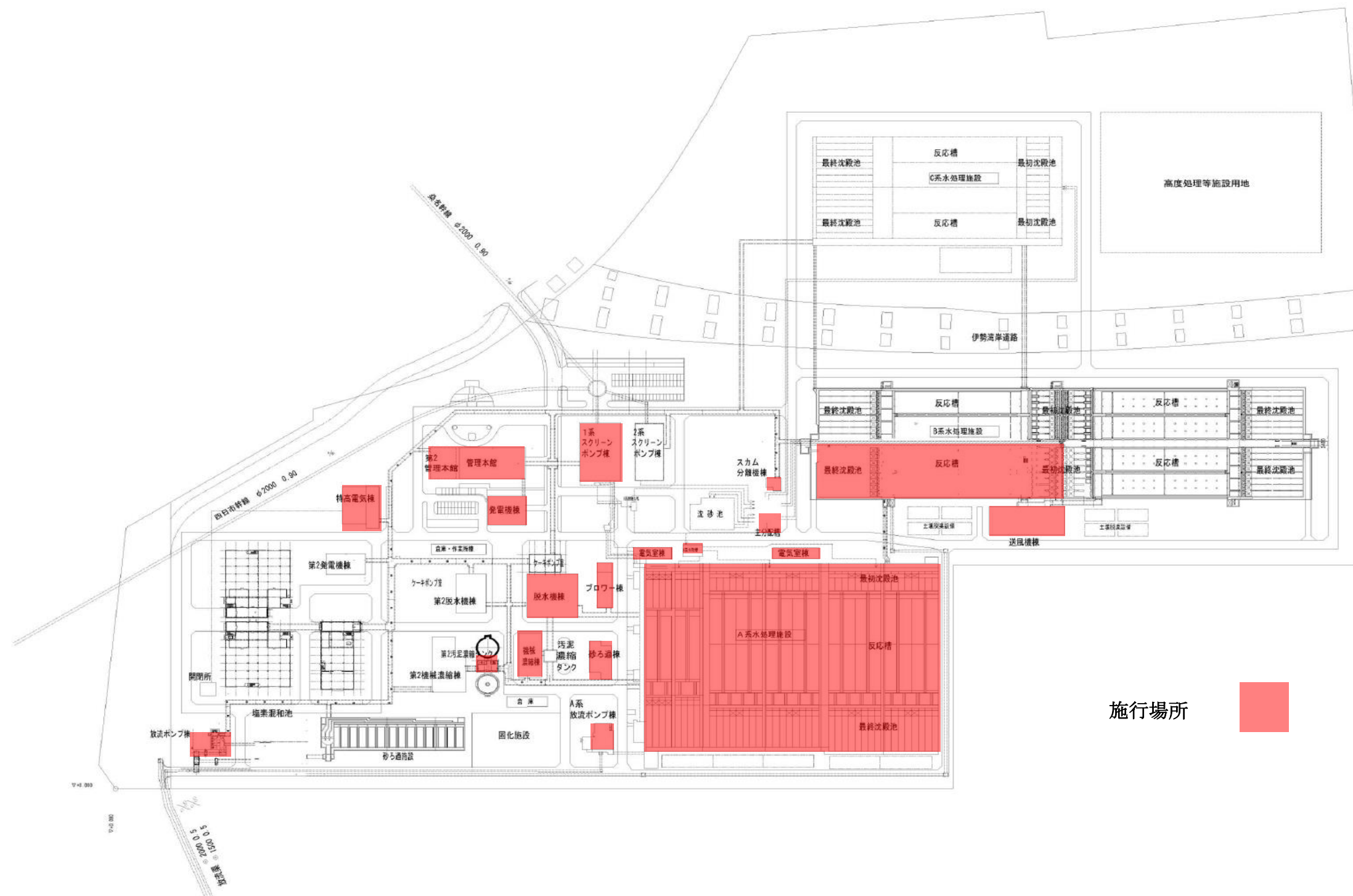


北部浄化センター 一般平面図

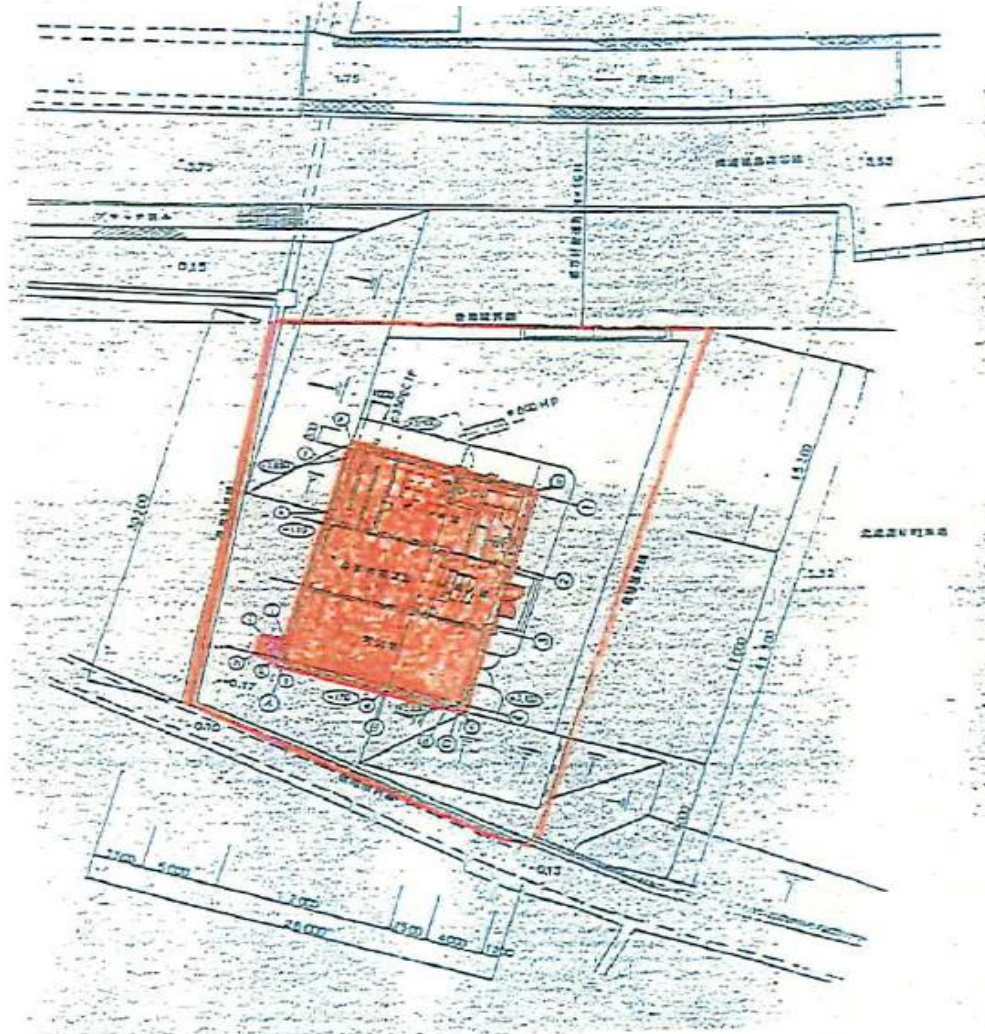
S=1/1500



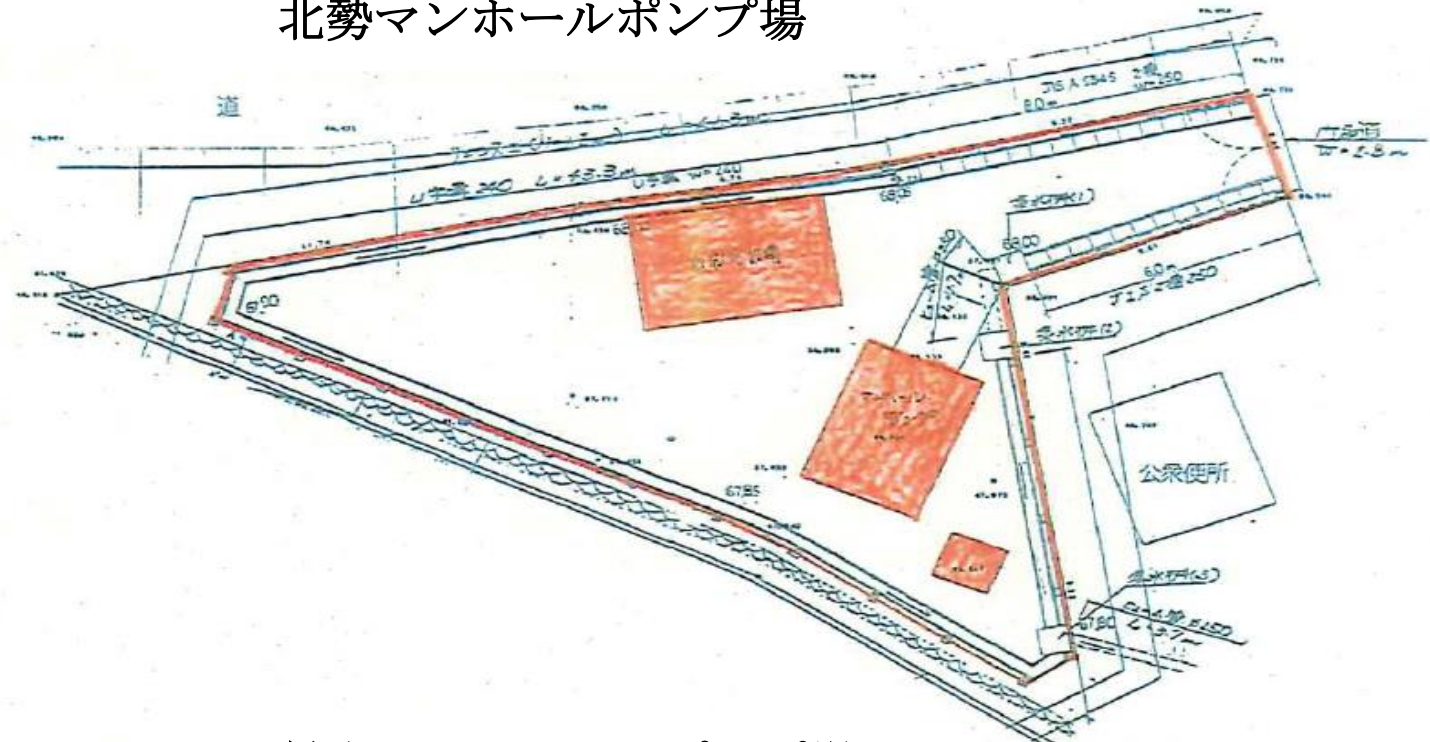
施行場所

業務名	令和6年度 三下北委 第7号 北部浄化センターほか計装・監視設備点検業務		
履行場所	三重郡川越町亀崎新田地内ほか3カ所		
図面の種類	一般平面図（北部浄化センター）		
縮尺	NONE	図面番号	1
事業所名	北部浄化センター		

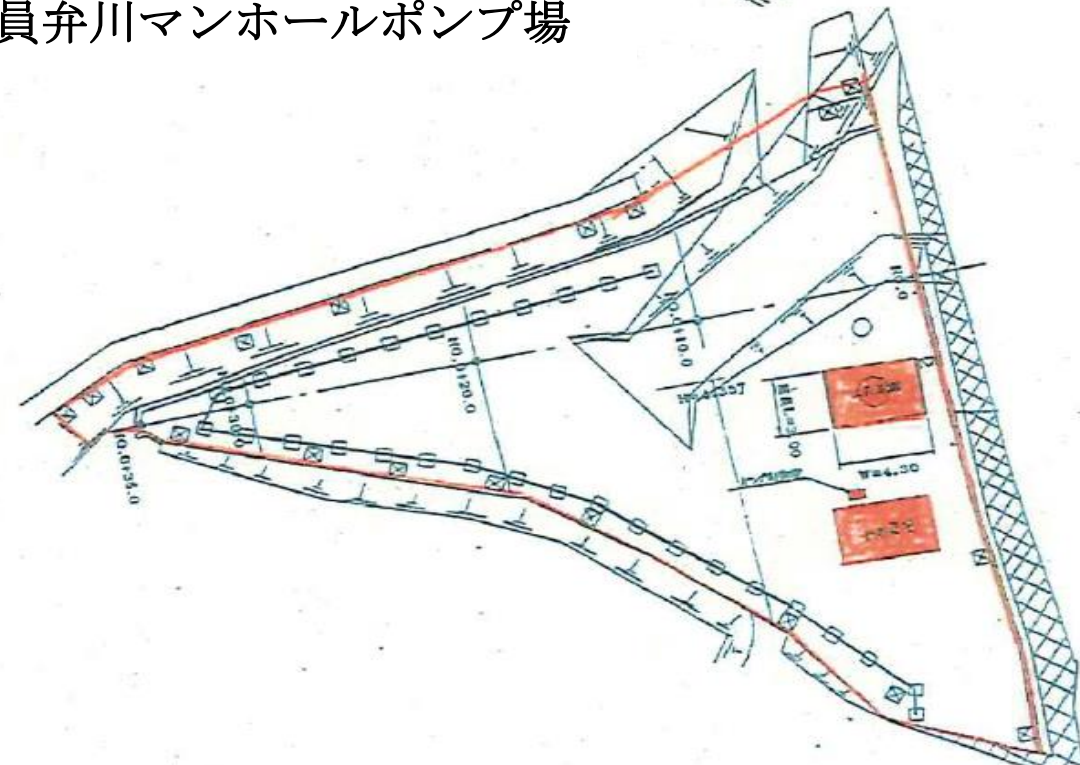
汰上ポンプ場



北勢マンホールポンプ場

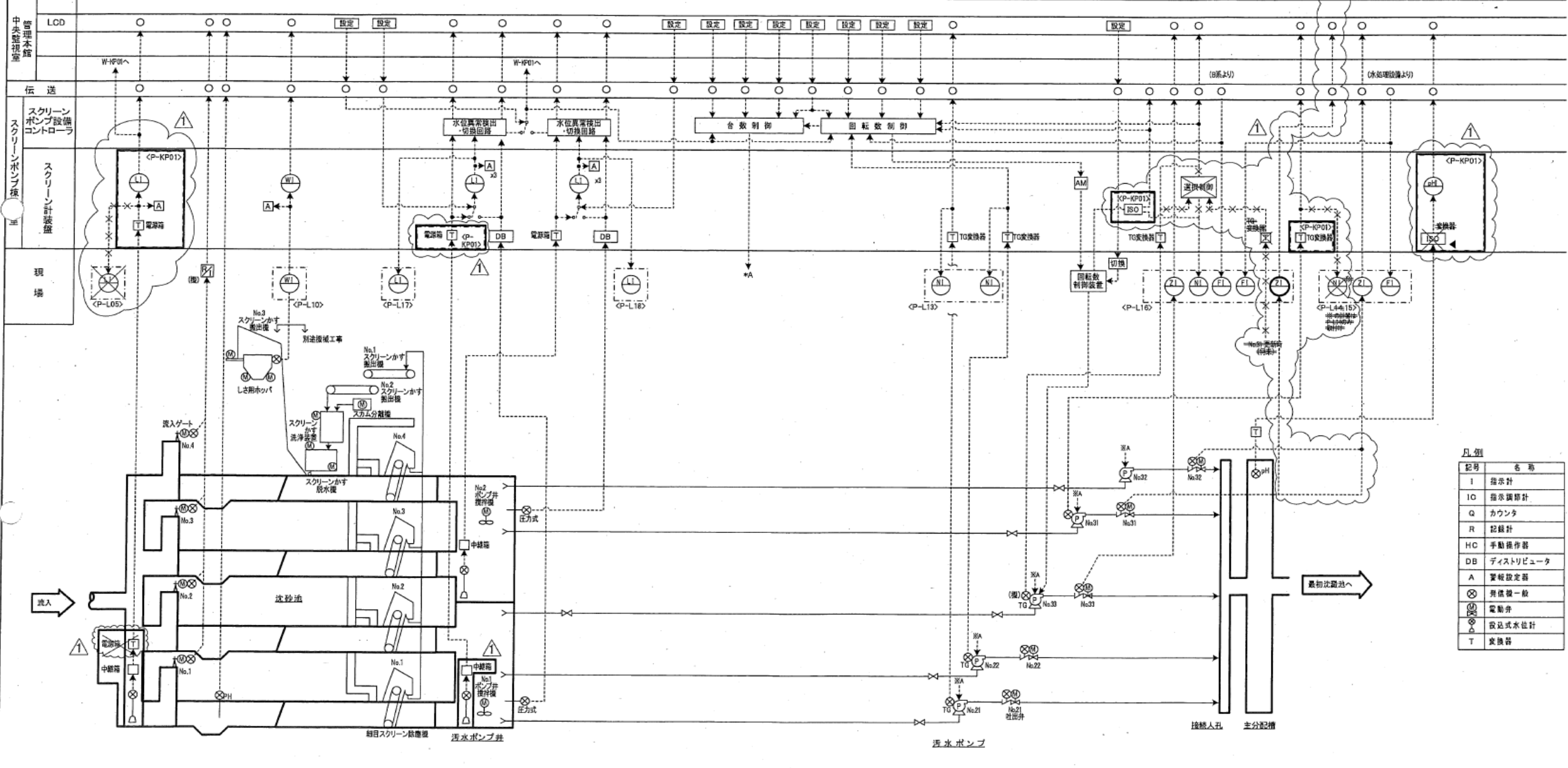


員弁川マンホールポンプ場



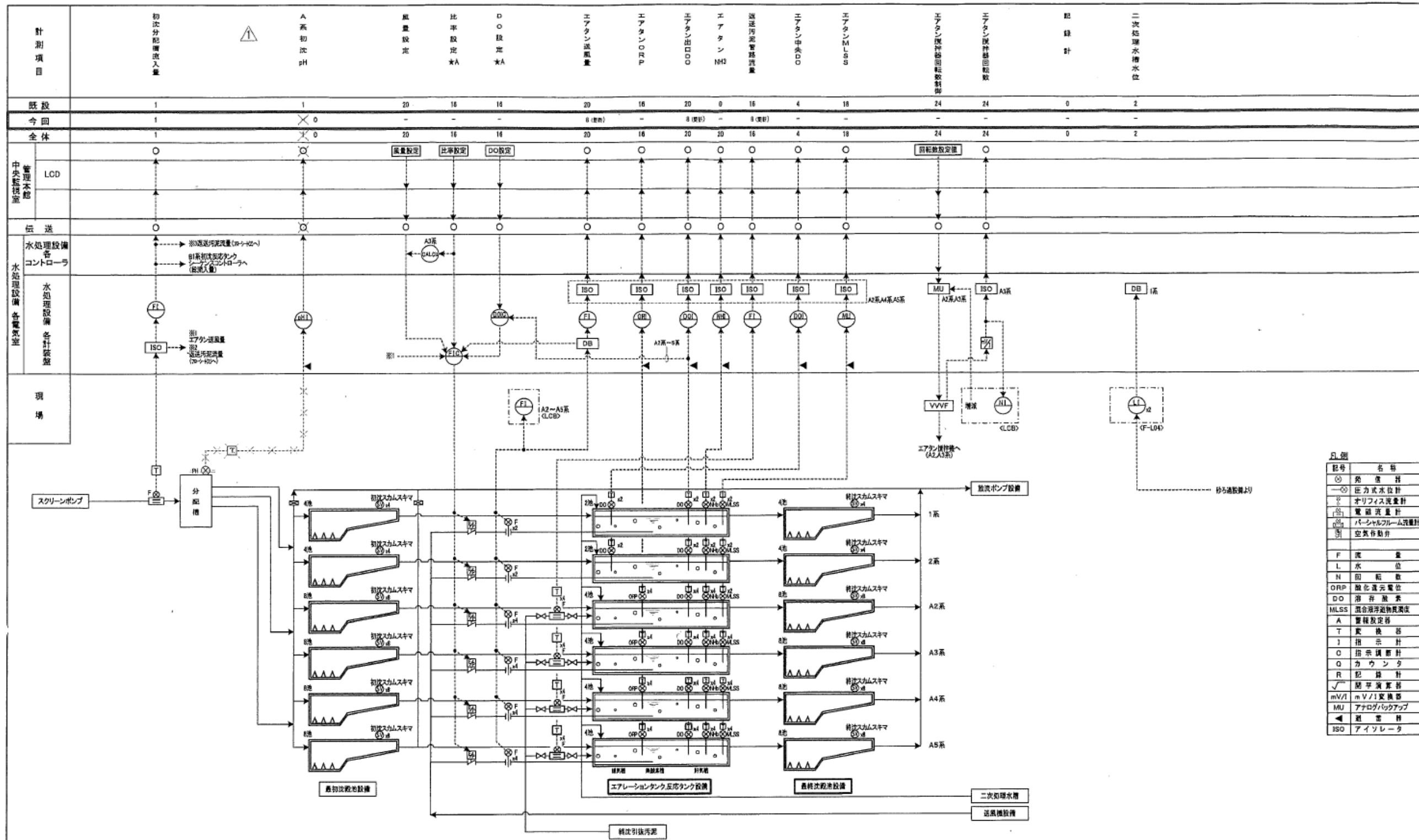
業 務 名	令和6年度 三下北委 第7号 北部浄化センターほか計装・監視設備点検業務		
履 行 場 所	三重郡川越町亀崎新田地内ほか3カ所		
図 面 の 種 類	一般平面図 (汰上・北勢・員弁川各ポンプ場)		
縮 尺	NONE	図面番号	2
事 業 所 名	北部浄化センター		

計測項目	既設	今回	全体
流入配水位	1	1	1
スクリーン水路pH	4	-	4
流入ゲート開度	1	-	1
しぼりホッパー重量	1	-	1
ポンプ計測場所 (No.1/No.2)	1	-	1
No.1ポンプ井水位(投込式/圧力式)	1	-	1
No.2ポンプ井水位(投込式)	1	-	1
No.1ポンプ井水位(圧力式)	1	-	1
No.2ポンプ井水位(投込式)	1	-	1
No.2ポンプ井水位(圧力式)	1	-	1
No.2ポンプ井計測方式 (投込式/圧力式)	1	-	1
ポンプ運転順序設定	1	-	1
起動/停止水位設定	5	-	5
起動/停止流量設定	5	-	5
制御切替 (流量一定/水位一定)	5	-	5
ポンプ井水位設定	1	-	1
目標流量設定	1	-	1
No.3回転数設定	1	-	1
No.21ポンプ回転数	1	-	1
No.3可変速選択 (可変速/固定速)	1	-	1
No.33ポンプ回転数(制御用)	1	-	1
No.33ポンプ吐出弁開度	1	-	1
総流入量	1	-	1
No.31ポンプ回転数(表示用)	1	-	1
No.31ポンプ吐出弁開度	1	-	1
No.32ポンプ吐出弁開度	1	-	1
A系物液流入量	1	-	1
主分配槽pH計	1	-	1



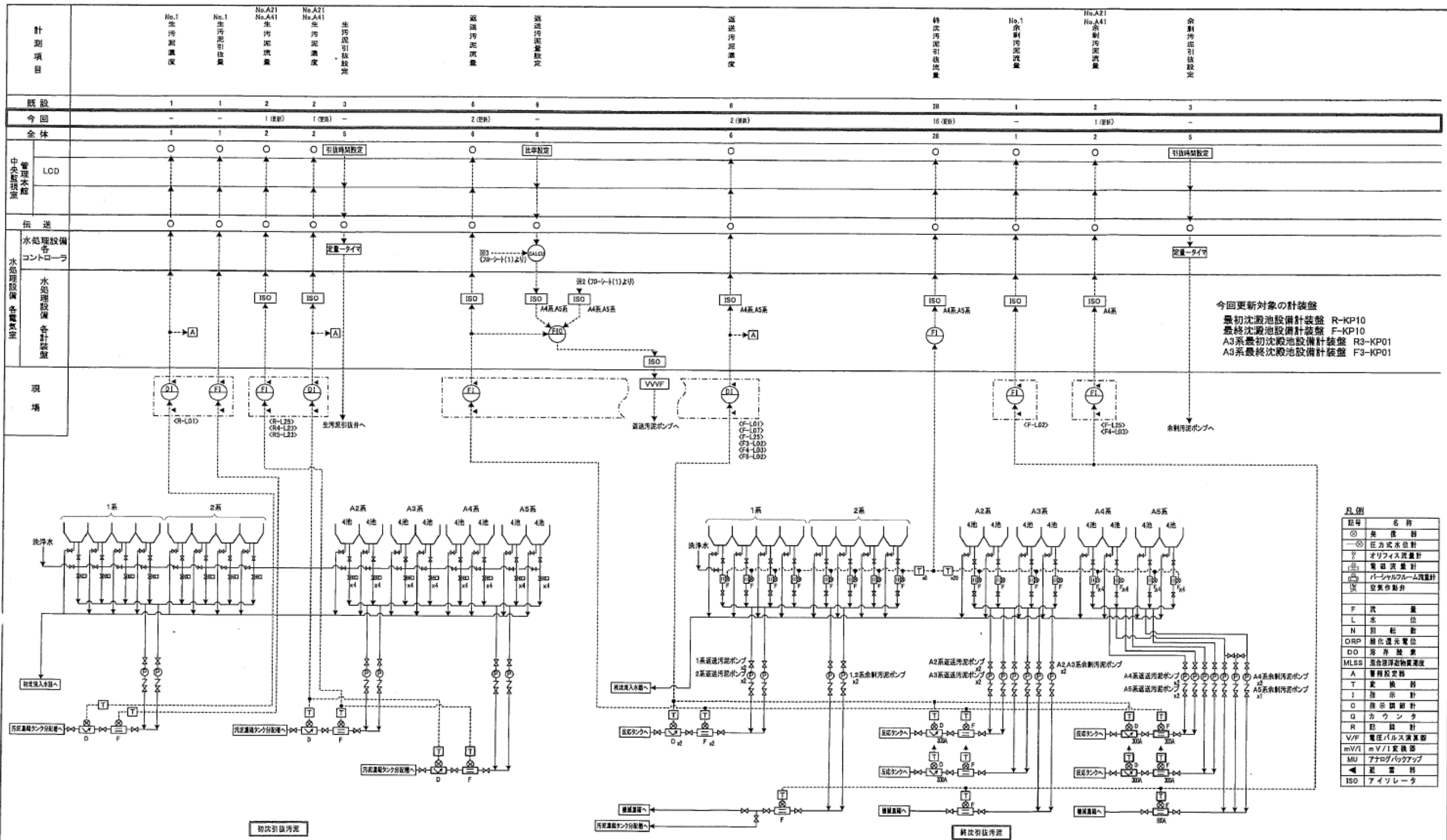
記号	名称
I	指示計
IO	指示調節計
Q	カウンタ
R	記録計
HC	手動操作器
DB	ディストリビュータ
A	変転設定器
⊗	弁位置一般
⊙	電動弁
⊕	投込式水位計
T	変換器

業務名	令和6年度 三下北委 第7号 北部浄化センターほか計装・監視設備点検業務		
履行場所	三重郡川越町亀崎新田地内ほか3カ所		
図面の種類	計装フローシート (スクリーンポンプ設備)		
縮尺	NONE	図面番号	3
事業所名	北部浄化センター		



記号	名称
○	流量計
○	圧力式水位計
○	オリフィス流量計
○	電流計
○	パルスフルーム流量計
○	空気作動弁
F	流量
L	水位
N	回転数
ORP	酸化還元電位
DO	溶存酸素
MLSS	混合浮遊物質量
A	警報設定値
T	変換器
I	指示計
O	指示調節計
Q	カウンタ
R	記録計
√	標準偏差計
mV/V	mV/V変換器
MU	アナログバックアップ
◀	逆流計
ISO	アイソレータ

業務名	令和6年度 三下北委 第7号 北部浄化センターほか計装・監視設備点検業務		
履行場所	三重郡川越町亀崎新田地内ほか3カ所		
図面の種類	計装フローシート (A系水処理設備1)		
縮尺	NONE	図面番号	4
事業所名	北部浄化センター		

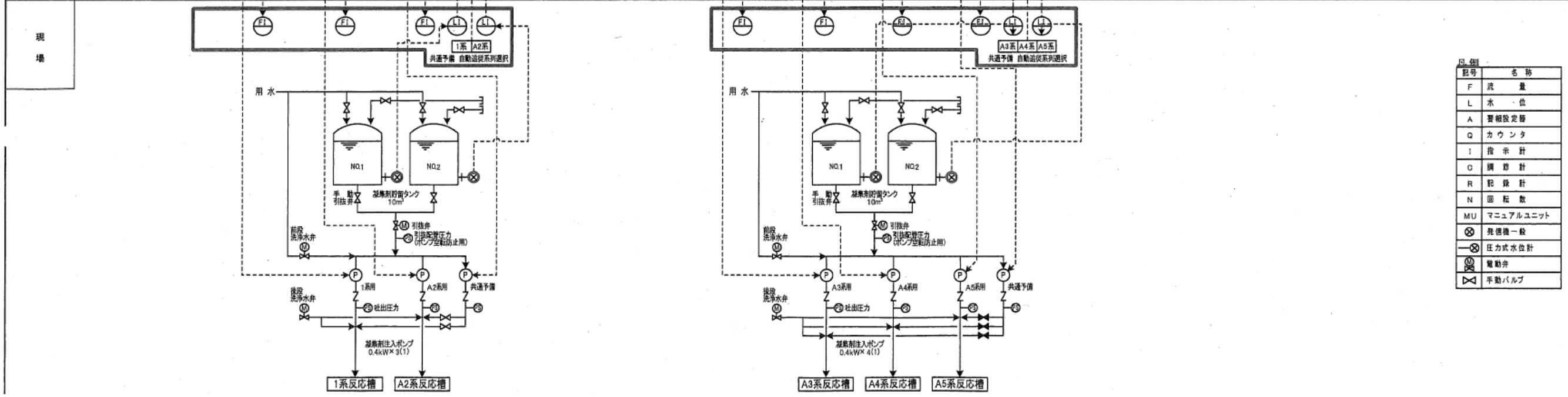
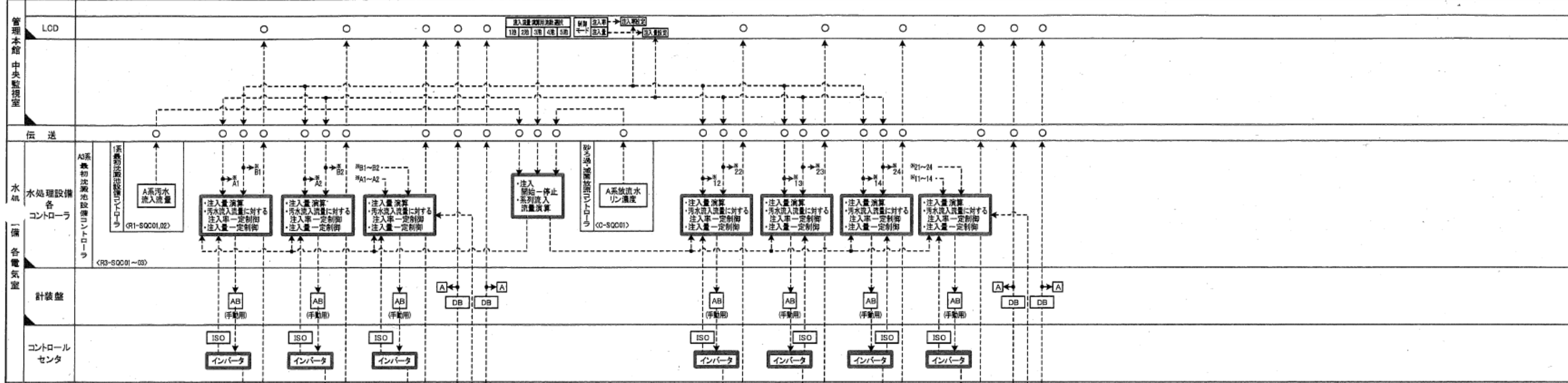


今回更新対象の計装盤
 最初沈殿池設備計装盤 R-KP10
 最終沈殿池設備計装盤 F-KP10
 A3系最初沈殿池設備計装盤 R3-KP01
 A3系最終沈殿池設備計装盤 F3-KP01

記号	名称
⊙	検出計
⊖	圧力式水位計
⊗	オリフロス流量計
⊕	電磁流量計
⊖	バーチャルフルーム計装計
⊕	空気を動力
F	流量
L	水位
N	回転数
DRP	酸化還元電位
DO	溶存酸素
MLSS	混合液浮遊物質濃度
A	警報設定値
T	交換弁
I	指示計
O	指示調節計
Q	カウンタ
R	記録計
V/VF	電圧パルス演算部
mV/I	mV/I変換器
MU	アナログバックアップ
⊕	逆電圧
ISO	アイソレータ

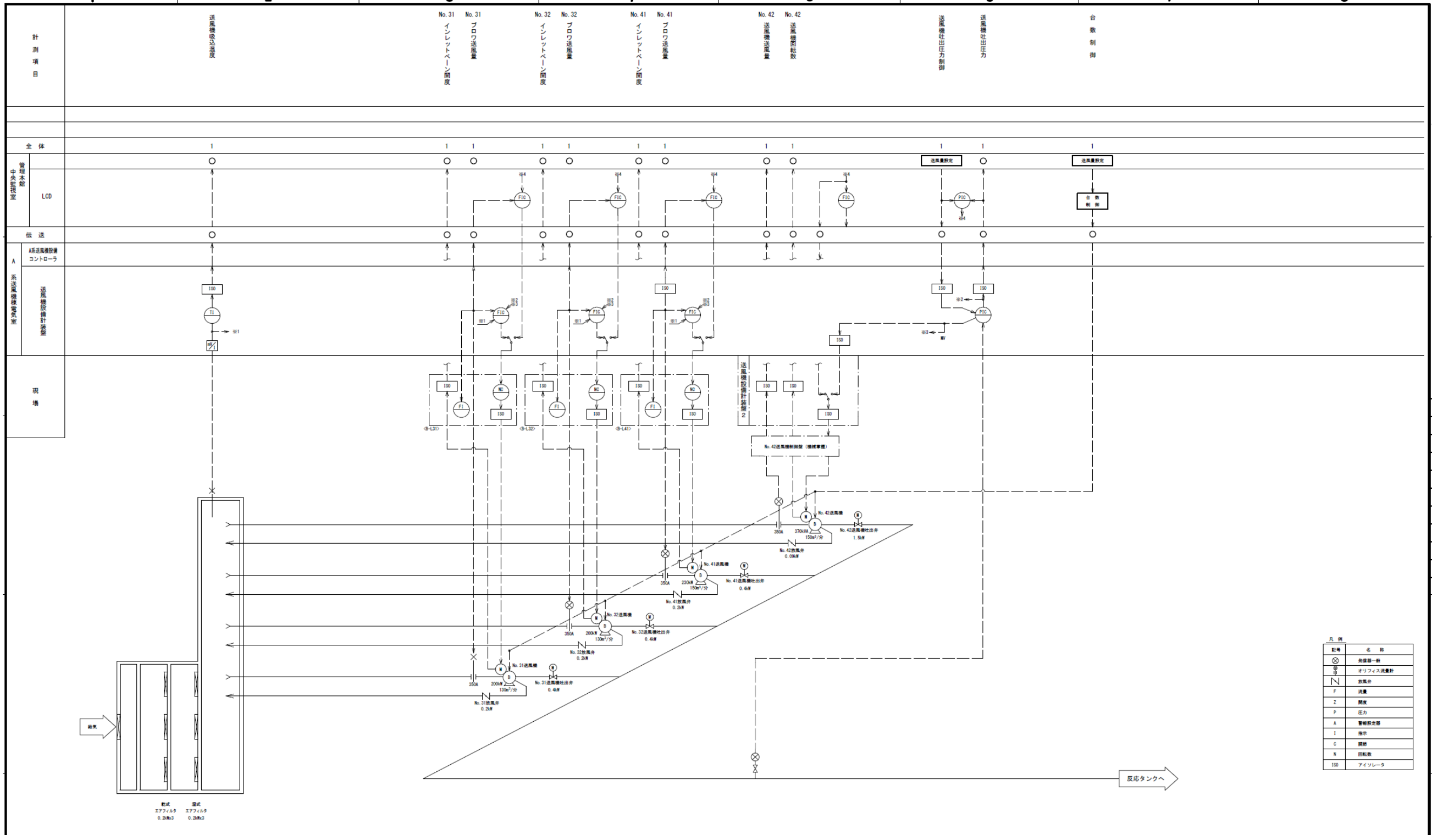
業務名	令和6年度 三下北委 第7号 北部浄化センターほか計装・監視設備点検業務		
履行場所	三重郡川越町亀崎新田地内ほか3カ所		
図面の種類	計装フローシート (A系水処理設備2)		
縮尺	NONE	図面番号	5
事業所名	北部浄化センター		

計測項目	1系 凝集剤注入量	A2系 凝集剤注入量	共通予備 凝集剤注入量	NO.1 1-A2系 凝集剤貯留タンク液位	NO.2 1-A2系 凝集剤貯留タンク液位	1-A5系 凝集剤注入設定	A3系 凝集剤注入量	A4系 凝集剤注入量	A5系 凝集剤注入量	共通予備 凝集剤注入量	NO.1 A3-5系 凝集剤貯留タンク液位	NO.2 A3-5系 凝集剤貯留タンク液位
既設												
今回	1	1	1	1	1	5	1	1	1	1	1	1
全体	1	1	1	1	1	5	1	1	1	1	1	1



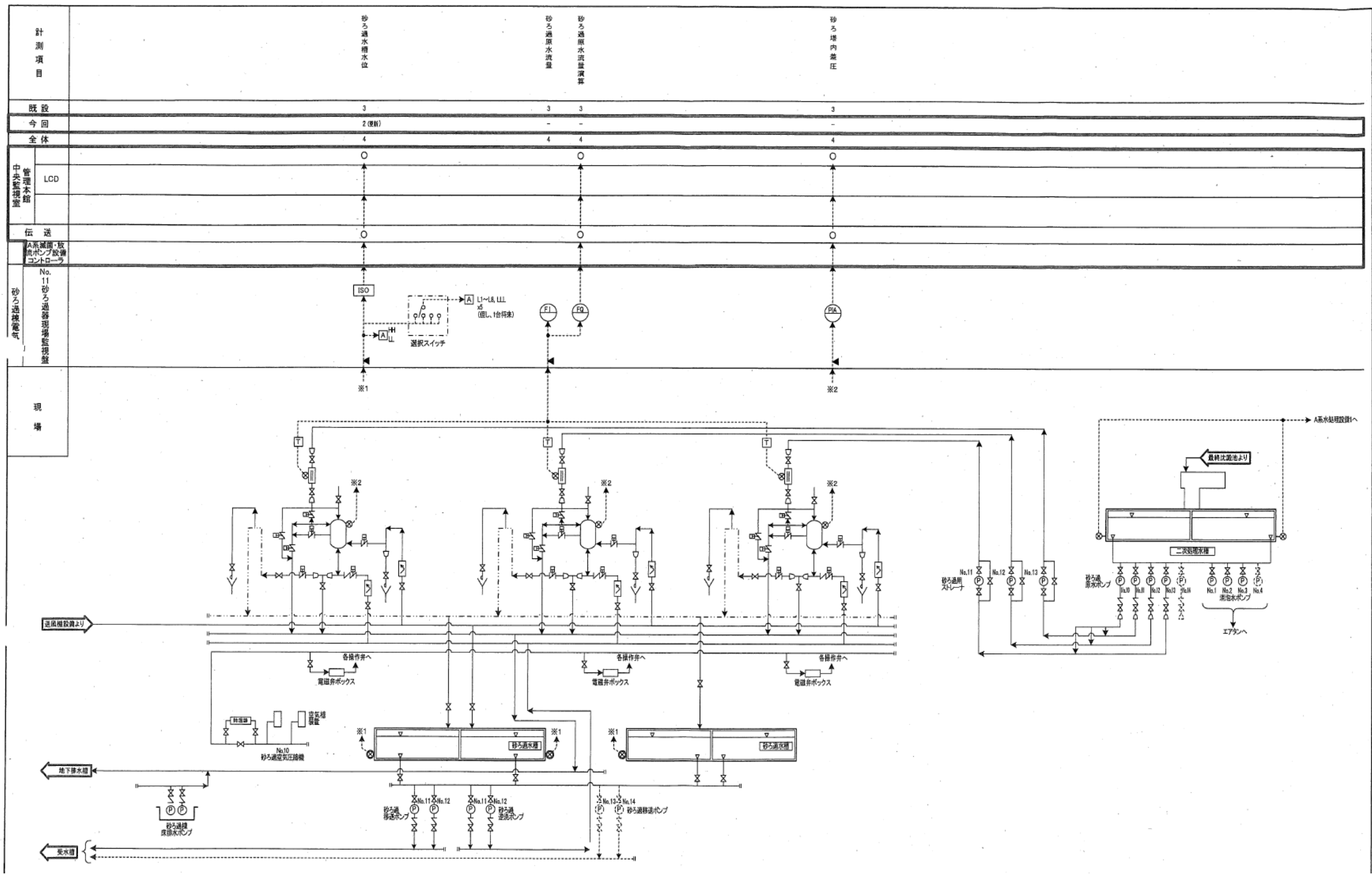
記号	名称
F	流量
L	水位
A	警報設定器
Q	カウンタ
I	指示計
C	調整計
R	記録計
N	回転数
MU	マニュアルユニット
⊗	発信機一般
⊕	圧力式水位計
⊙	電動弁
⊘	手動バルブ

業務名	令和6年度 三下北委 第7号 北部浄化センターほか計装・監視設備点検業務		
履行場所	三重郡川越町亀崎新田地内ほか3カ所		
図面の種類	計装フローシート(凝集剤注入設備)		
縮尺	NONE	図面番号	6
事業所名	北部浄化センター		



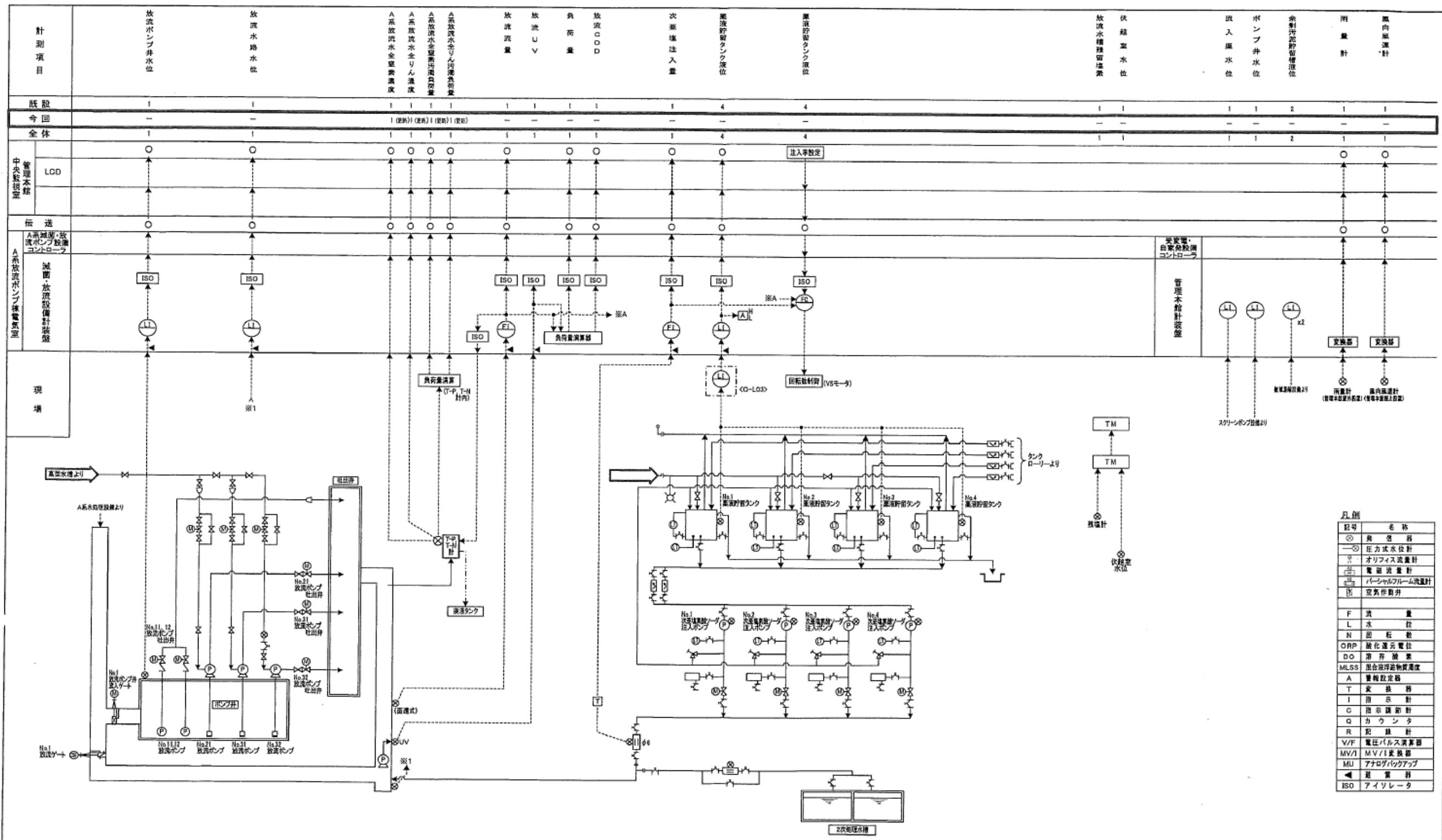
記号	名称
⊗	吹送機一般
⊙	オリフィス流量計
F	放風弁
F	流量
Z	調整
F	圧力
A	警報設定器
I	指示
C	調整
N	回転数
100	アイソレータ

業務名	令和6年度 三下北委 第7号 北部浄化センターほか計装・監視設備点検業務		
履行場所	三重郡川越町亀崎新田地内ほか3カ所		
図面の種類	計装フローシート (A系送風機設備)		
縮尺	NONE	図面番号	7
事業所名	北部浄化センター		



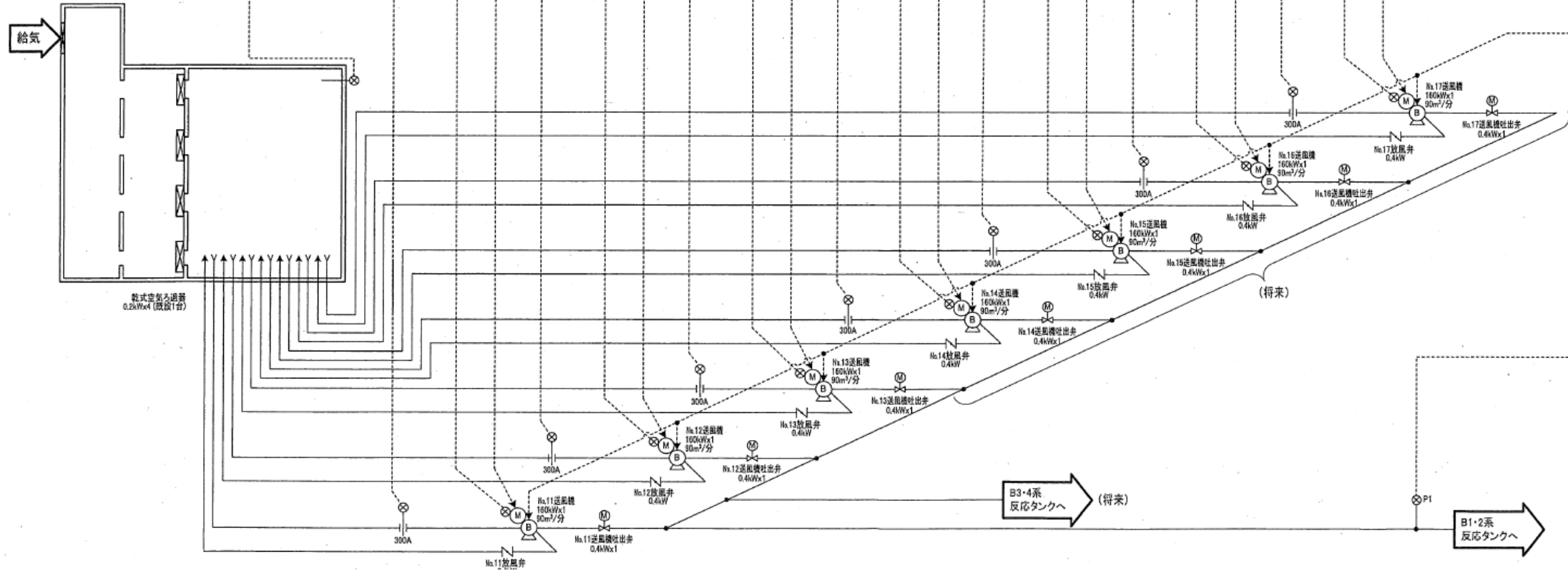
計測項目		砂ろ過水層水位	砂ろ過原水流量	砂ろ過原水流量演算	砂ろ過内差圧
既設		3	3	3	3
今回		2(更新)	-	-	-
全体		4	4	4	4
中央監視室	管理本館	○	○	○	○
	LCD	○	○	○	○
伝送		○	○	○	○
砂ろ過監視電気	A系減速・放流ポンプ放流コントロール	○	○	○	○
	No.11 砂ろ過器現場監視装置	○	○	○	○

業務名	令和6年度 三下北委 第7号 北部浄化センターほか計装・監視設備点検業務		
履行場所	三重郡川越町亀崎新田地内ほか3カ所		
図面の種類	計装フローシート(砂ろ過設備)		
縮尺	NONE	図面番号	8
事業所名	北部浄化センター		



業務名	令和6年度 三下北委 第7号 北部浄化センターほか計装・監視設備点検業務		
履行場所	三重郡川越町亀崎新田地内ほか3カ所		
図面の種類	計装フローシート(滅菌・放流ポンプ設備)		
縮尺	NONE	図面番号	9
事業所名	北部浄化センター		

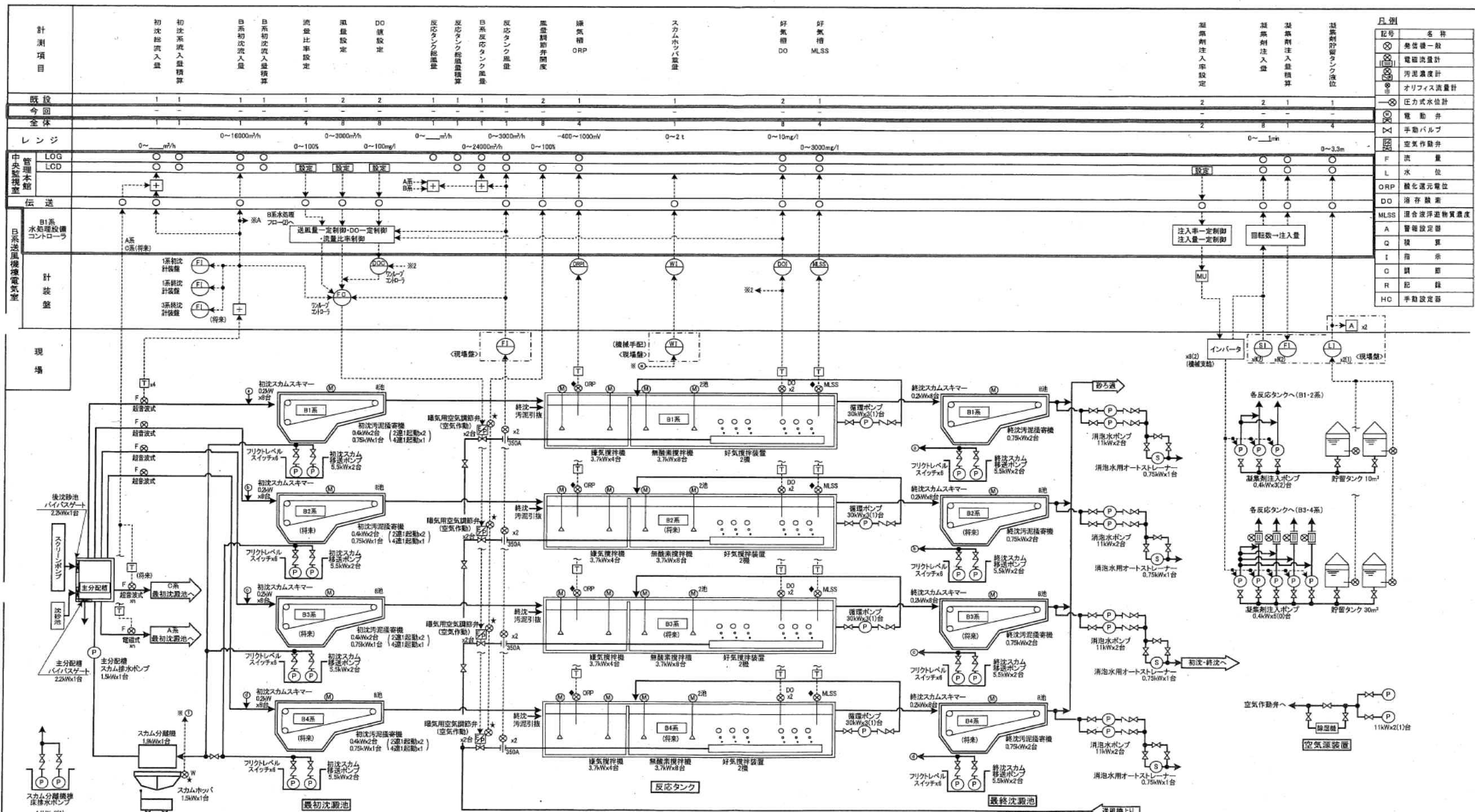
計測項目	B系送風機吸込温度	B系送風機送风量	B系No.11送風機吸込风量	B系No.11送風機吸込风量積算	B系No.11送風機吸込风量積算	B系No.12送風機吸込风量	B系No.12送風機吸込风量積算	B系No.12送風機吸込风量積算	B系No.13送風機吸込风量	B系No.13送風機吸込风量積算	B系No.13送風機吸込风量積算	B系No.14送風機吸込风量	B系No.14送風機吸込风量積算	B系No.14送風機吸込风量積算	B系No.15送風機吸込风量	B系No.15送風機吸込风量積算	B系No.15送風機吸込风量積算	B系No.16送風機吸込风量	B系No.16送風機吸込风量積算	B系No.16送風機吸込风量積算	B系No.12送風機吸込风量積算	B系No.12送風機吸込风量積算	B系No.12送風機吸込风量積算	B系送風機吸込风量積算	B系送風機吸込风量積算	B系送風機吸込风量積算	B系送風機吸込风量積算		
既設	-	-	-	-	-	-	-	-	-	-	-	-	-	-	-	-	-	-	-	-	-	-	-	-	-	-	-	-	
今回	-	-	-	-	-	-	-	-	-	-	-	-	-	-	-	-	-	-	-	-	-	-	-	-	-	-	-	-	
全体	-	-	-	-	-	-	-	-	-	-	-	-	-	-	-	-	-	-	-	-	-	-	-	-	-	-	-	-	
レンジ	-10~50℃	0~7200m³/h	0~100%	0~7200m³/h	0~100%	0~7200m³/h	0~100%	0~7200m³/h	0~100%	0~7200m³/h	0~100%	0~7200m³/h	0~100%	0~7200m³/h	0~100%	0~7200m³/h	0~100%	0~7200m³/h	0~100%	0~7200m³/h	0~7200m³/h	0~100%	0~100%	0~14400m³/h	0~98hPa	0~98hPa	0~98hPa	0~98hPa	
中央制御室	LOG	○	○	○	○	○	○	○	○	○	○	○	○	○	○	○	○	○	○	○	○	○	○	○	○	○	○	○	○
管理棟	LCD	○	○	○	○	○	○	○	○	○	○	○	○	○	○	○	○	○	○	○	○	○	○	○	○	○	○	○	○
伝送		○	○	○	○	○	○	○	○	○	○	○	○	○	○	○	○	○	○	○	○	○	○	○	○	○	○	○	○
計装盤		○	○	○	○	○	○	○	○	○	○	○	○	○	○	○	○	○	○	○	○	○	○	○	○	○	○	○	○
現場		○	○	○	○	○	○	○	○	○	○	○	○	○	○	○	○	○	○	○	○	○	○	○	○	○	○	○	○



凡例

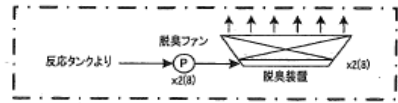
⊗	巻揚機一軸
⊙	オフィス流量計
⊞	放風弁
F	流量
Z	開度
P	圧力
A	警報設定値
I	指示
C	調節弁
N	回転数
ISO	アイソレータ

業務名	令和6年度 三下北委 第7号 北部浄化センターほか計装・監視設備点検業務		
履行場所	三重郡川越町亀崎新田地内ほか3カ所		
図面の種類	計装フローシート (B系送風機設備)		
縮尺	NONE	図面番号	10
事業所名	北部浄化センター		

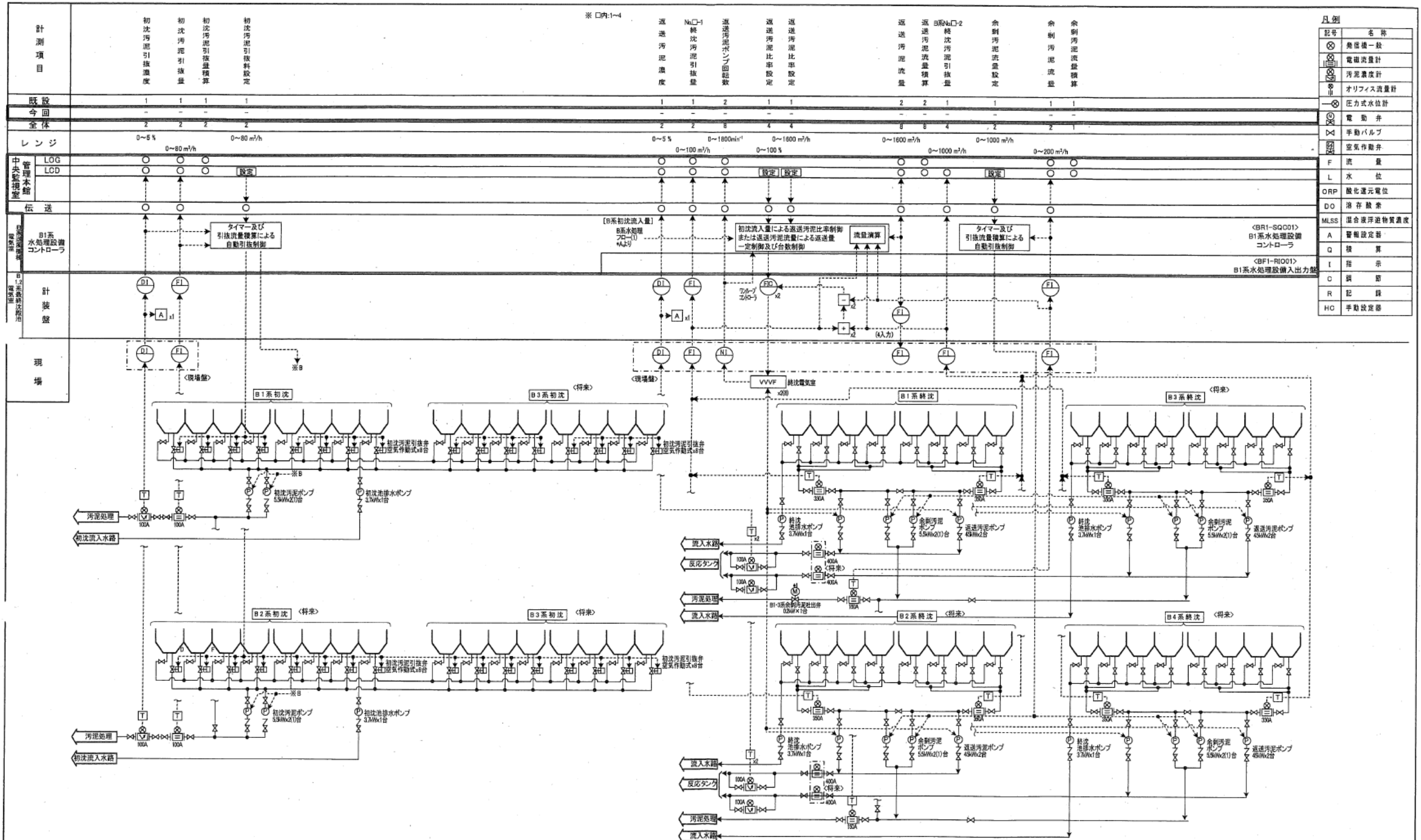


記号	名称
⊗	覚醒機一般
⊙	電磁流量計
⊕	汚泥濃度計
⊖	オリフィス流量計
⊗	圧力式水位計
⊙	電動弁
⊕	手動バルブ
⊖	空気作動弁
F	流量
L	水位
ORP	酸化還元電位
DO	溶存酸素
MLSS	混合液浮遊物質濃度
A	警報設定器
Q	積算
I	指示
C	制御
R	記録
HC	手動設定器

*: 機械手配
◆: 熱機器は移動可能とする



業務名	令和6年度 三下北委 第7号 北部浄化センターほか計装・監視設備点検業務		
履行場所	三重郡川越町亀崎新田地内ほか3カ所		
図面の種類	計装フローシート (B系水処理設備1)		
縮尺	NONE	図面番号	11
事業所名	北部浄化センター		

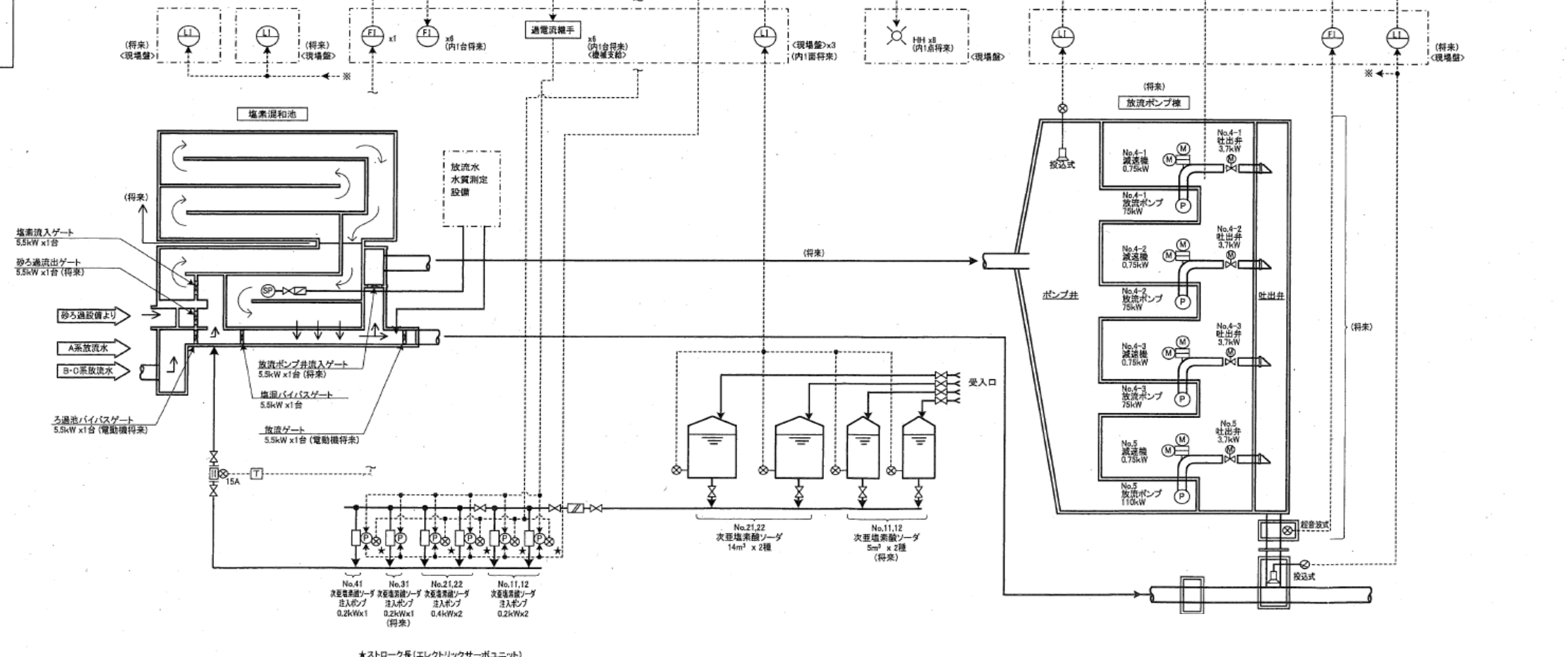


凡例	
記号	名称
⊗	角接機一級
⊙	電磁流量計
⊖	汚泥濃度計
⊕	オリフィス流量計
⊖	圧力式水位計
⊙	電動弁
⊖	手動バルブ
⊖	空気作動弁
F	流量
L	水位
ORP	酸化還元電位
DO	溶存酸素
MLSS	混合液浮遊物質量
A	警報設定器
Q	積算
I	指示
O	調節
R	記録
HC	手動設定器

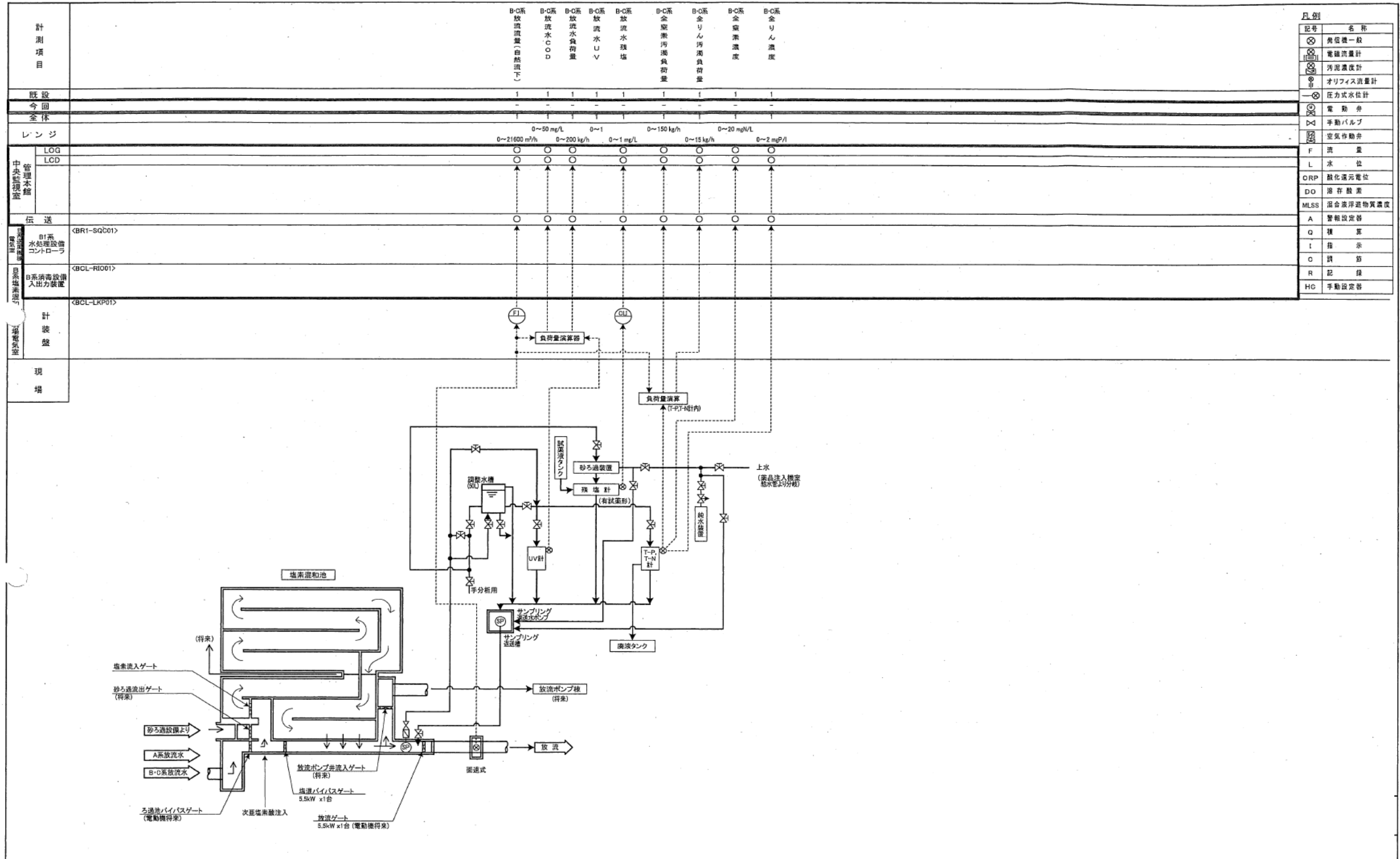
業務名	令和6年度 三下北委 第7号 北部浄化センターほか計装・監視設備点検業務		
履行場所	三重郡川越町亀崎新田地内ほか3カ所		
図面の種類	計装フローシート (B系水処理設備2)		
縮尺	NONE	図面番号	12
事業所名	北部浄化センター		

計測項目	既設	今回	全体	レンジ	LOG	LCD	伝送	計装盤	現場
総次塩素注入量	1	3	1	0~800 l/h	○	○	○	○	○
No.11,12 No.21,22,41 次塩素濃度 注入量 注入量算出	1	6	1	No.11,12 No.21,22 No.41 0~100 l/h 0~300 l/h 0~10 l/h	○	○	○	○	○
次塩素濃度 注入量算出	1	1	1	0~5.0 mg/l	○	○	○	○	○
No.11,12 No.21,22,41 次塩素濃度 注入量 ストローク長	1	6	1	0~1800 min ²	○	○	○	○	○
次塩素濃度 注入量算出	1	1	1	No.11 No.21,22 0~2.2 m(0~681m) 0~2.3 m(0~14m)	○	○	○	○	○
放流ポンプ 吐出水位	0	-	-	0~_m	○	○	○	○	○
放流ポンプ 吐出水位	0	-	-	0~_m	○	○	○	○	○
放流ポンプ 吐出水位	0	-	-	0~_m	○	○	○	○	○
放流ポンプ 吐出水位	0	-	-	0~_m	○	○	○	○	○
放流ポンプ 吐出水位	0	-	-	0~_m	○	○	○	○	○

記号	名称
○	発信機一般
⊗	電磁流計
⊕	汚濁濃度計
⊖	オリフィス流量計
⊙	圧力式水位計
⊚	電動弁
⊛	手動バルブ
⊜	空気作動弁
F	流量
L	水位
ORP	酸化還元電位
DO	溶存酸素
MLSS	混合液浮遊物質量濃度
A	警報設定器
Q	検査
I	指示
C	調節
R	記録
HC	手動設定器

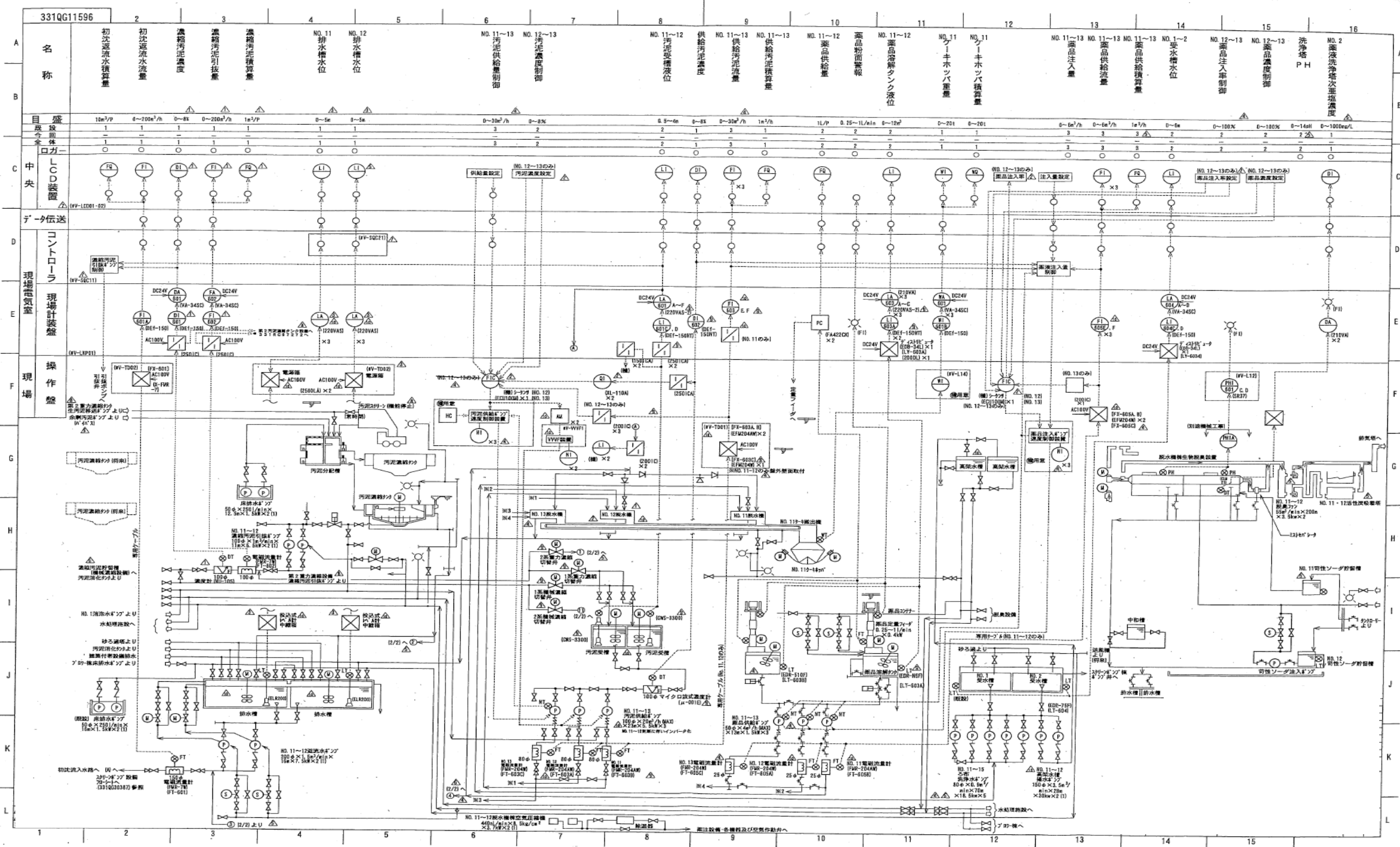


業務名	令和6年度 三下北委 第7号 北部浄化センターほか計装・監視設備点検業務		
履行場所	三重郡川越町亀崎新田地内ほか3カ所		
図面の種類	計装フローシート (B系塩素混和池設備)		
縮尺	NONE	図面番号	13
事業所名	北部浄化センター		

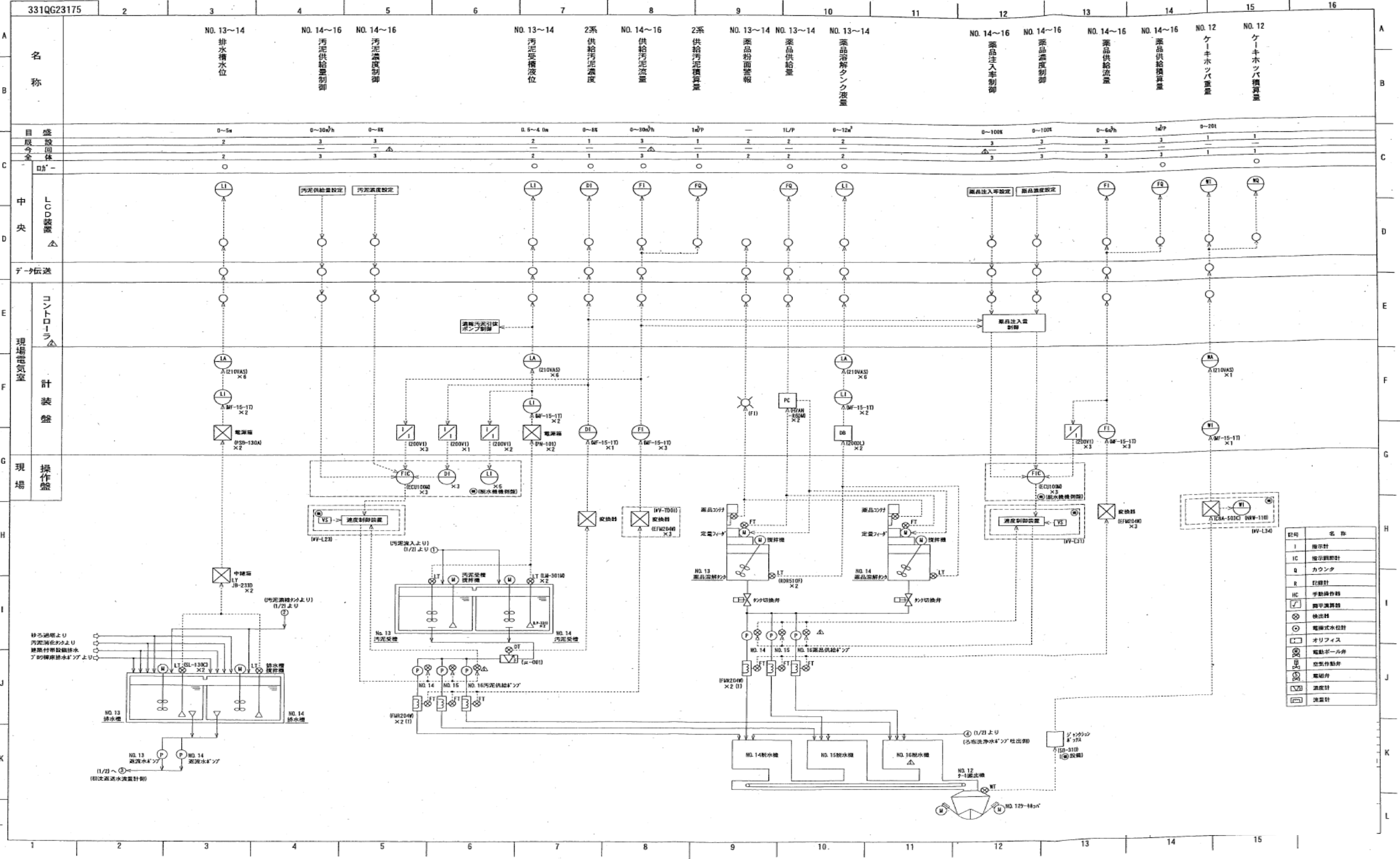


記号	名称
⊗	差圧機一般
⊙	電磁流量計
⊠	汚泥濃度計
⊕	オリフィス流量計
⊖	圧力式水位計
⊗	電動弁
⊠	手動バルブ
⊕	空気作動弁
F	流量
L	水位
ORP	酸化還元電位
DO	溶存酸素
MLSS	混合液浮遊物質濃度
A	警報設定値
Q	種算
I	指示
C	調節
R	記録
HC	手動設定値

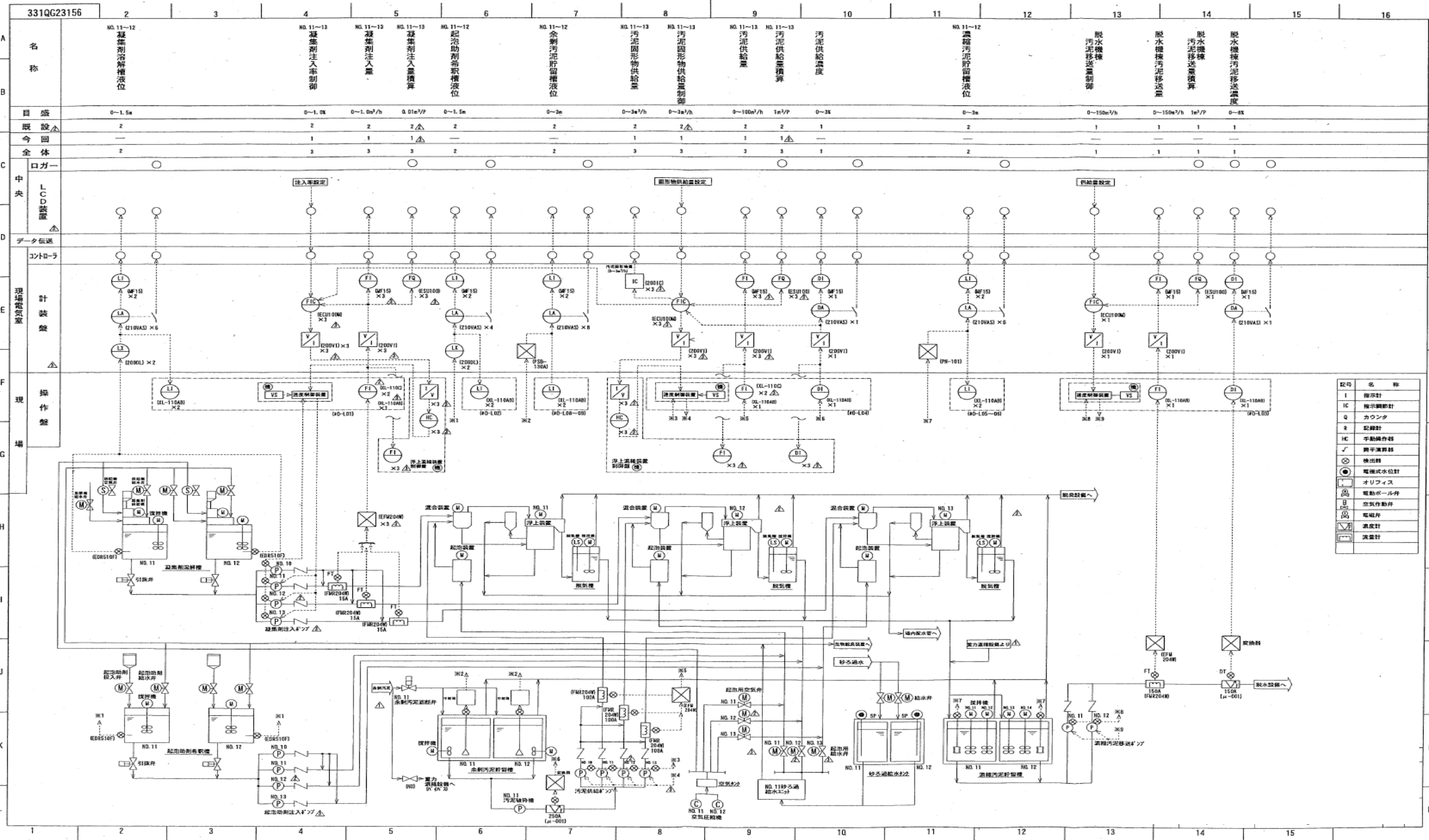
業務名	令和6年度 三下北委 第7号 北部浄化センターほか計装・監視設備点検業務		
履行場所	三重郡川越町亀崎新田地内ほか3カ所		
図面の種類	計装フローシート (B系水質測定設備)		
縮尺	NONE	図面番号	14
事業所名	北部浄化センター		



業務名	令和6年度 三下北委 第7号 北部浄化センターほか計装・監視設備点検業務		
履行場所	三重郡川越町亀崎新田地内ほか3カ所		
図面の種類	計装フローシート(汚泥脱水機棟1)		
縮尺	NONE	図面番号	15
事業所名	北部浄化センター		

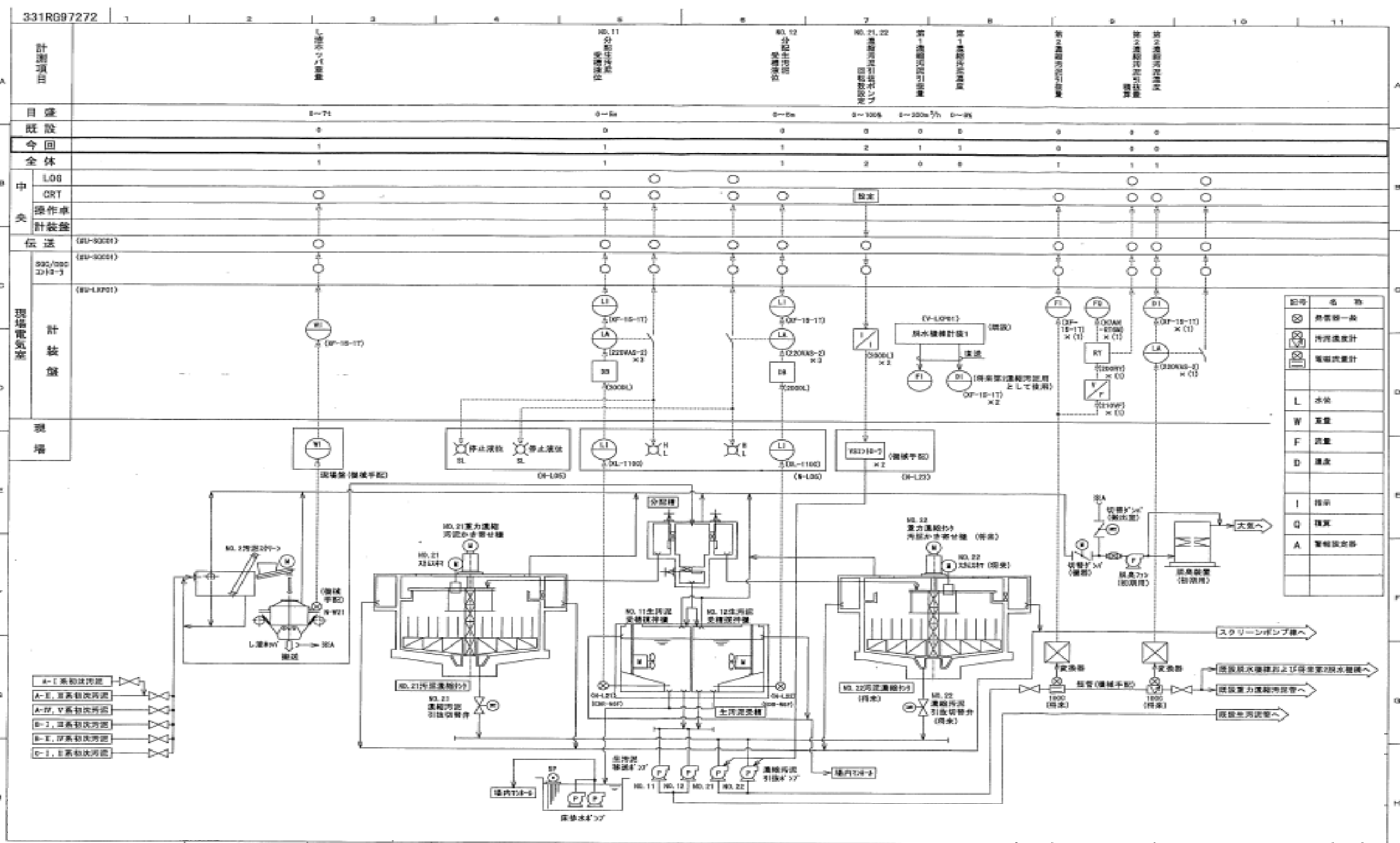


業務名	令和6年度 三下北委 第7号 北部浄化センターほか計装・監視設備点検業務		
履行場所	三重郡川越町亀崎新田地内ほか3カ所		
図面の種類	計装フローシート(汚泥脱水機棟2)		
縮尺	NONE	図面番号	16
事業所名	北部浄化センター		



記号	名称
I	指示計
IC	指示調節計
Q	カウンタ
R	記録計
HC	手動操作器
∫	積分演算器
⊗	検出器
⊙	電磁式水位計
○	オリフィス
⊕	電動ボール弁
⊖	空気弁
⊗	電磁弁
▽	濃度計
□	演算計

業務名	令和6年度 三下北委 第7号 北部浄化センターほか計装・監視設備点検業務		
履行場所	三重郡川越町亀崎新田地内ほか3カ所		
図面の種類	計装フローシート(常圧浮上濃縮設備)		
縮尺	NONE	図面番号	17
事業所名	北部浄化センター		



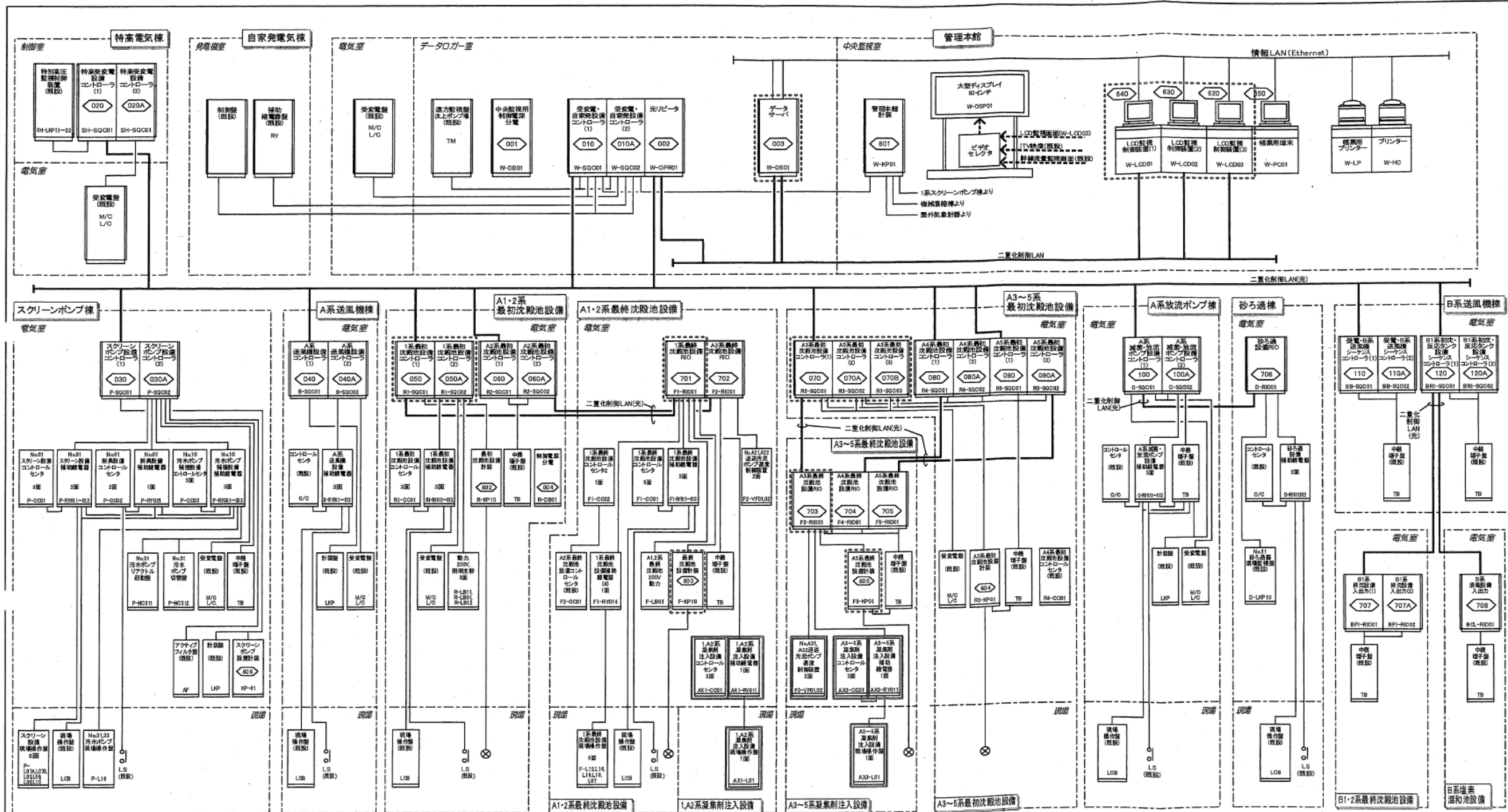
計画項目											
目録		0-71		0-8a		0-8a	0-105	0-200	0-200	0-200	0-200
既設		0		0		0	0	0	0	0	0
今回		1		1		1	2	1	1	0	0
全体		1		1		1	2	0	0	1	1

中	LOG										
	CRT										
計装盤	操作卓										
	計装盤										
現場電気室	伝送										
	500/500										
	20/20										

記号	名称
⊗	非常停止
⊕	停止指示
⊖	警報指示
L	水位
W	重量
F	流量
D	濃度
I	指示
Q	積算
A	警報指示

- A-I 系初級汚泥
- A-E, 系高級汚泥
- A-F, V系初級汚泥
- B-I, 系高級汚泥
- B-E, 系高級汚泥
- B-I, 系高級汚泥

業務名	令和6年度 三下北委 第7号 北部浄化センターほか計装・監視設備点検業務		
履行場所	三重郡川越町亀崎新田地内ほか3カ所		
図面の種類	計装フローシート (第2汚泥濃縮タンク設備)		
縮尺	NONE	図面番号	18
事業所名	北部浄化センター		

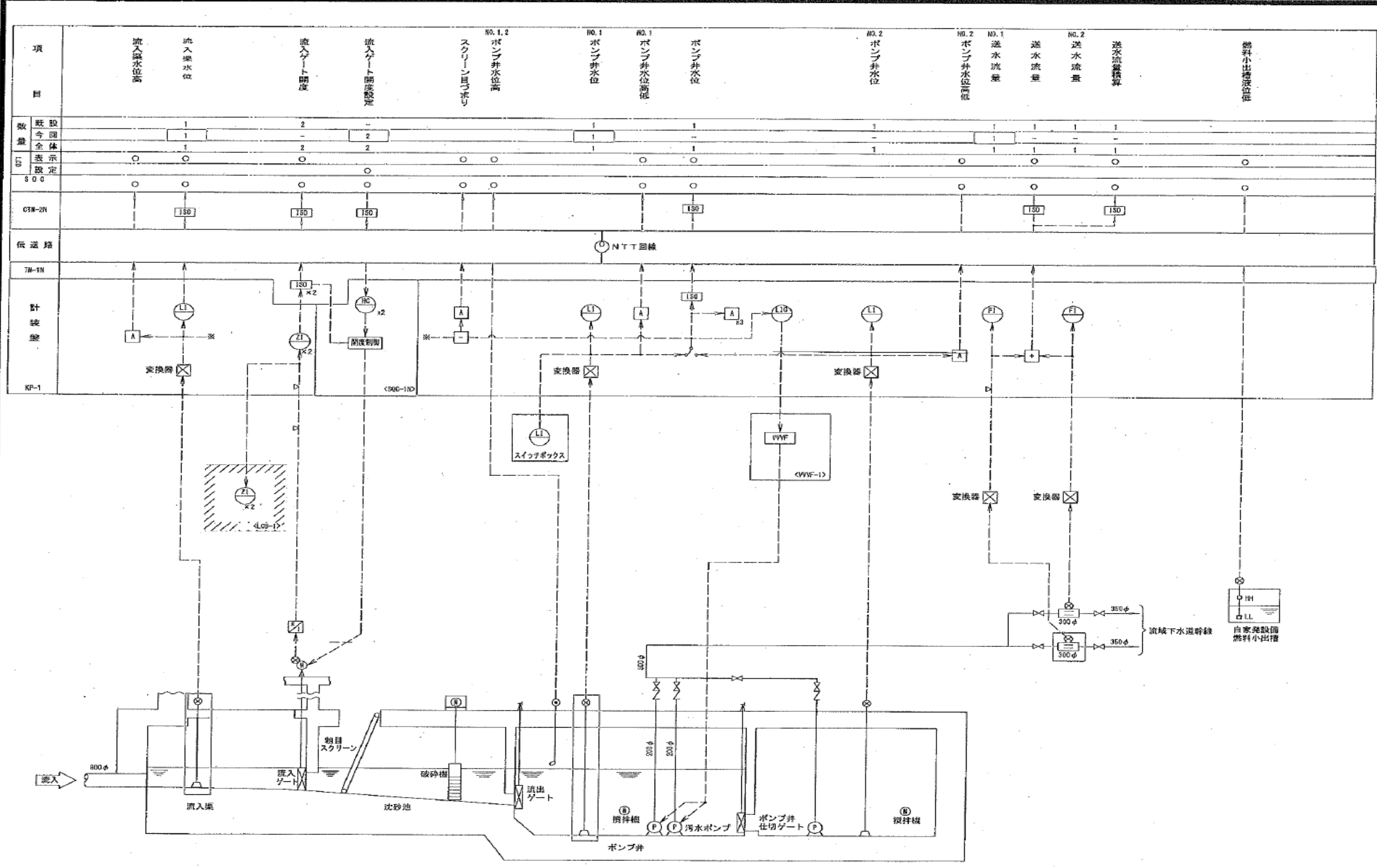


凡例

- : 制御LAN
- : 情報LAN, その他ケーブル
- : 映像信号
- : 既設
- : 増設, 更新
- △ : 機能増設

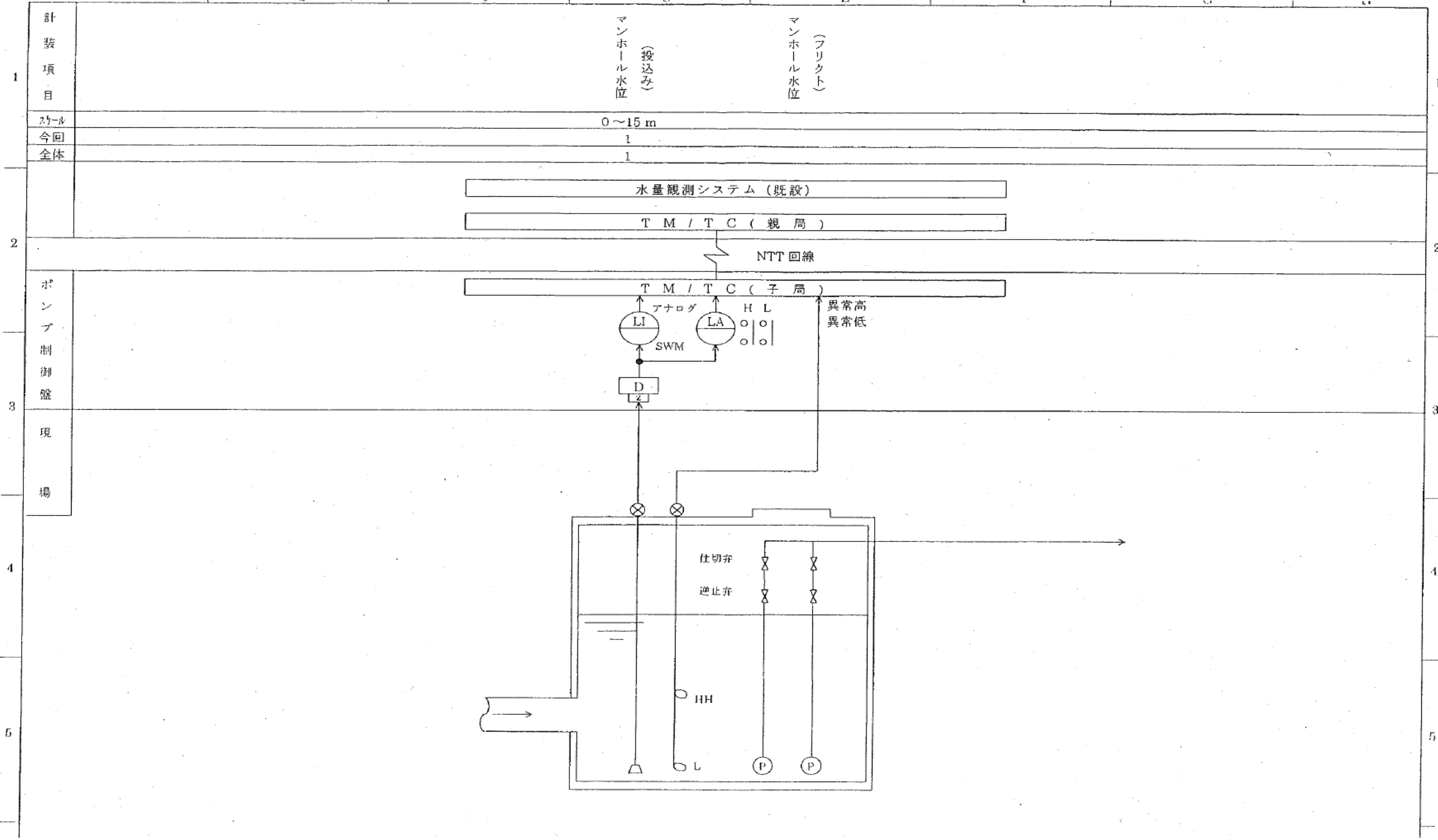
MICRO

業務名	令和6年度 三下北委 第7号 北部浄化センターほか計装・監視設備点検業務		
履行場所	三重郡川越町亀崎新田地内ほか3カ所		
図面の種類	システム構成図		
縮尺	NONE	図面番号	19
事業所名	北部浄化センター		

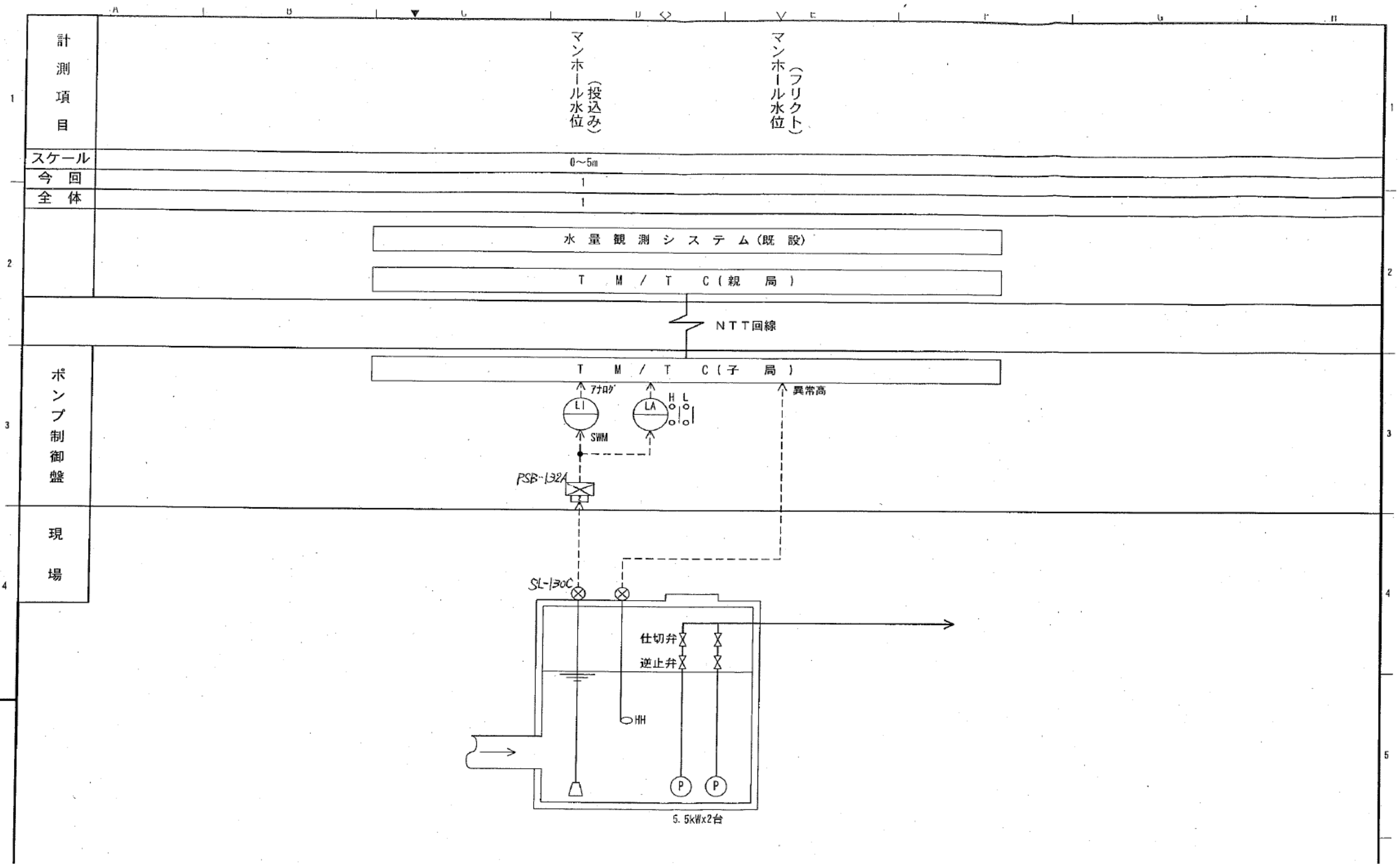


凡例		
記号	名称	単位
F	流量計	流量
L	水位計	水位
Z	流量計	流量
I	流量計	流量
A	流量計	流量
+	加算器	
-	減算器	
ISO	アイソレータ	
△	アラーム	
HC	ハンドコントローラ	

業務名	令和6年度 三下北委 第7号 北部浄化センターほか計装・監視設備点検業務		
履行場所	三重郡川越町亀崎新田地内ほか3カ所		
図面の種類	計装フローシート (汰上ポンプ場)		
縮尺	NONE	図面番号	20
事業所名	北部浄化センター		



業務名	令和6年度 三下北委 第7号 北部浄化センターほか計装・監視設備点検業務		
履行場所	三重郡川越町亀崎新田地内ほか3カ所		
図面の種類	計装フローシート (北勢幹線マンホールポンプ場)		
縮尺	NONE	図面番号	21
事業所名	北部浄化センター		



計測項目	マンホール水位(投込み)	マンホール水位(フリクト)
スケール	0~5m	
今回	1	
全体	1	
ポンプ制御盤	水量観測システム(既設)	
現場	TM/TC(親局)	
	NTT回線	
	TM/TC(子局)	
	異常高	
	SL-130C	
	仕切弁	
	逆止弁	
	HH	
	P P	
	5.5kWx2台	

業務名	令和6年度 三下北委 第7号 北部浄化センターほか計装・監視設備点検業務		
履行場所	三重郡川越町亀崎新田地内ほか3カ所		
図面の種類	計装フローシート (員弁川幹線マンホールポンプ場)		
縮尺	NONE	図面番号	22
事業所名	北部浄化センター		