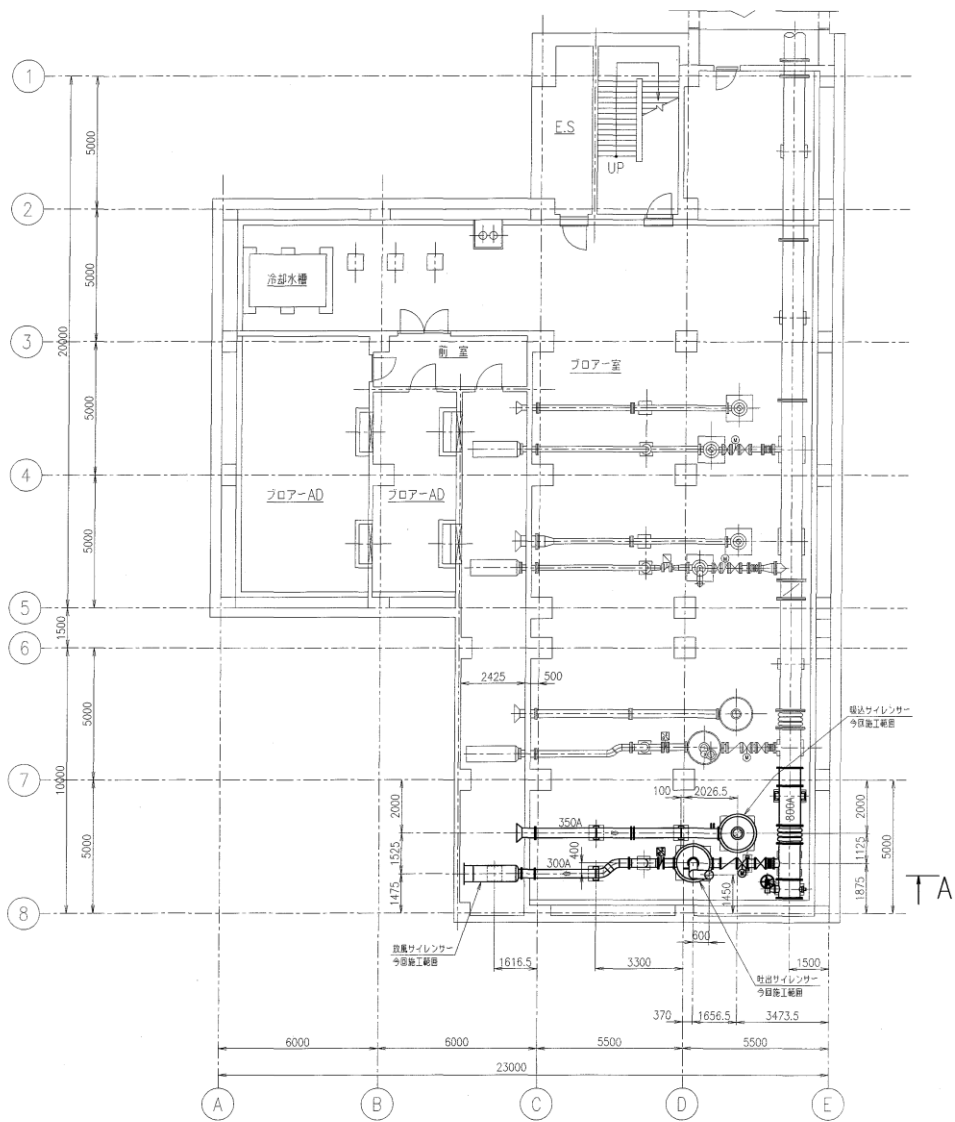




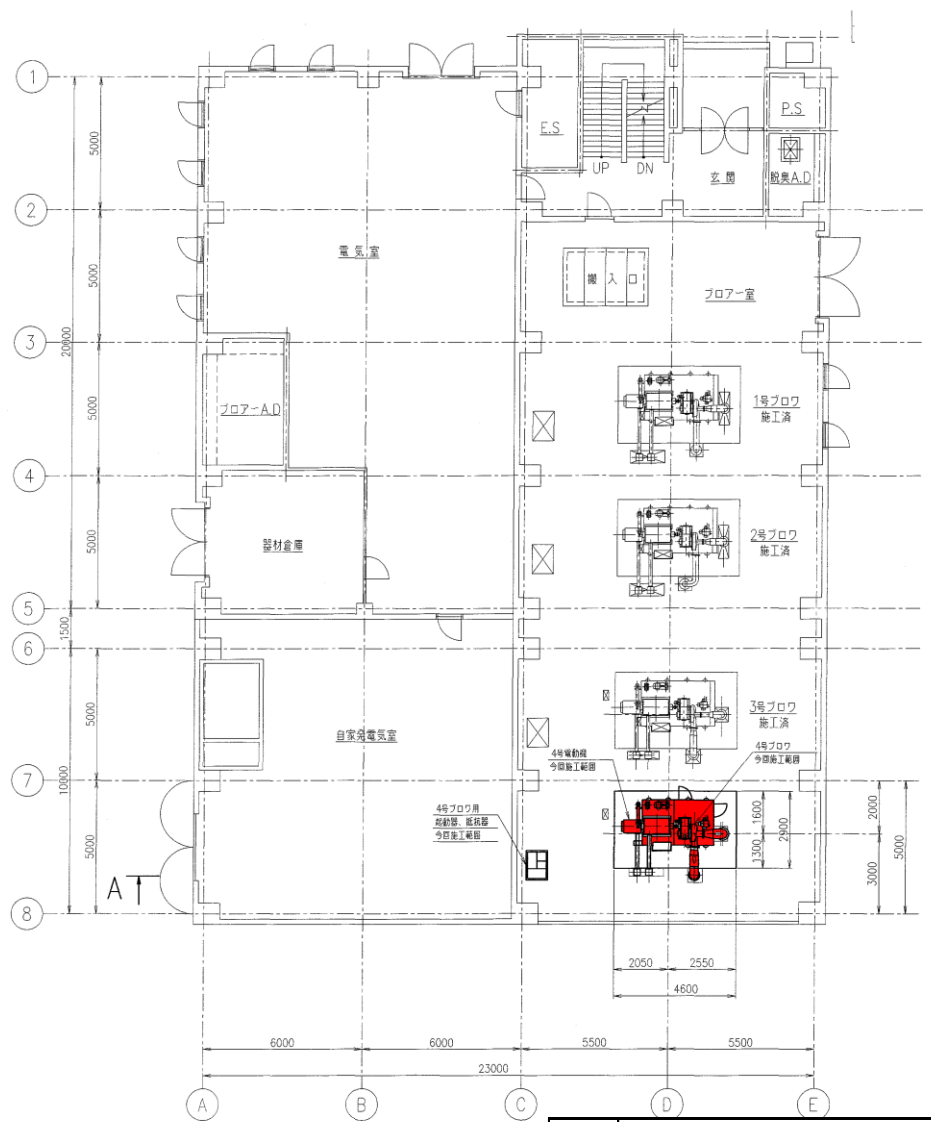
出典: 国土地理院ウェブサイト

工事名	令和6年度 三下雲修第1号 雲出川左岸浄化センター 4号ブロワほか分解整備工事		
図面名	位置図		
縮尺	—	図面番号	1
発注者	公益財団法人 三重県下水道公社 雲出川左岸浄化センター		



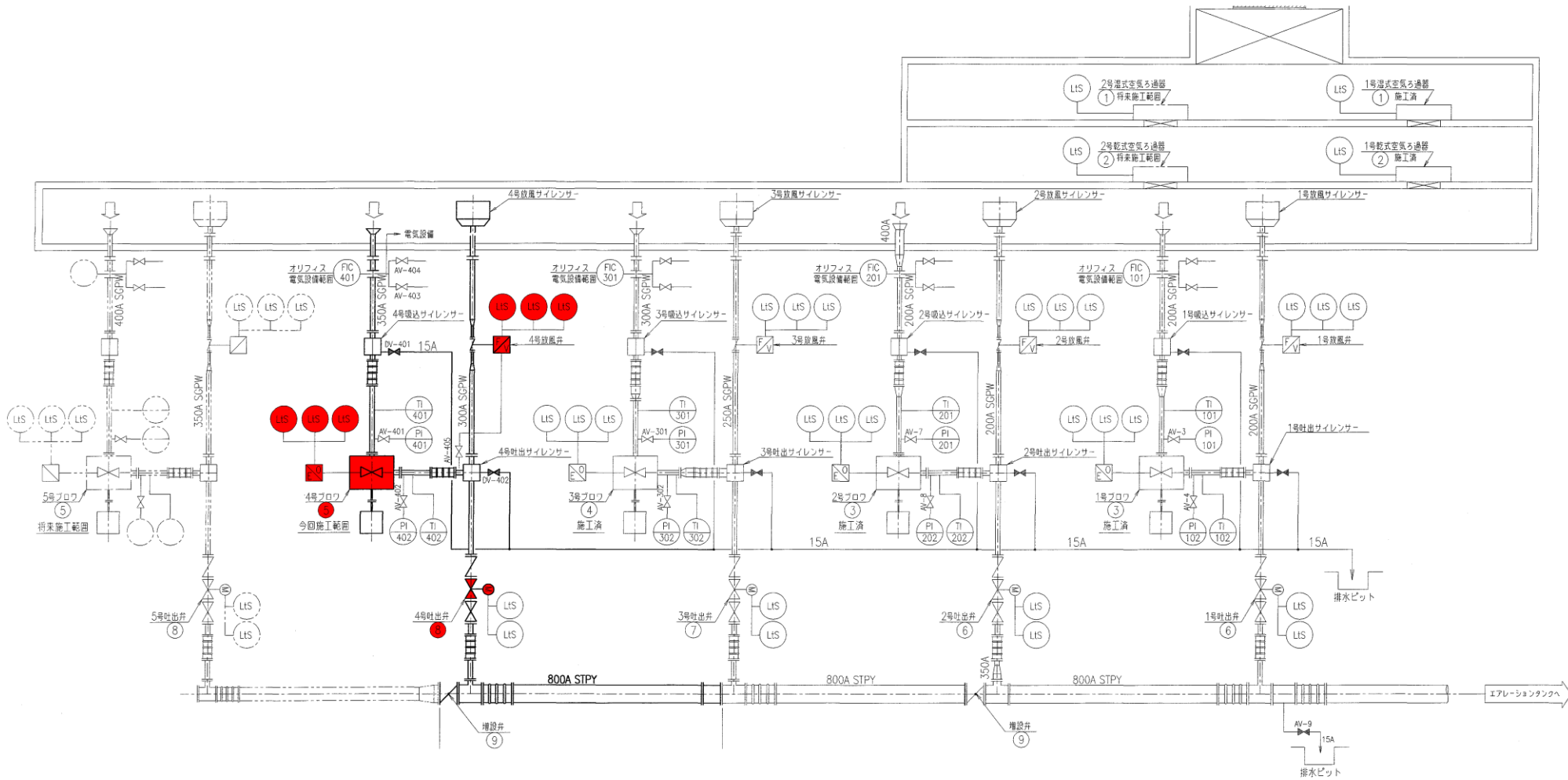


地下1階平面図



1階平面図

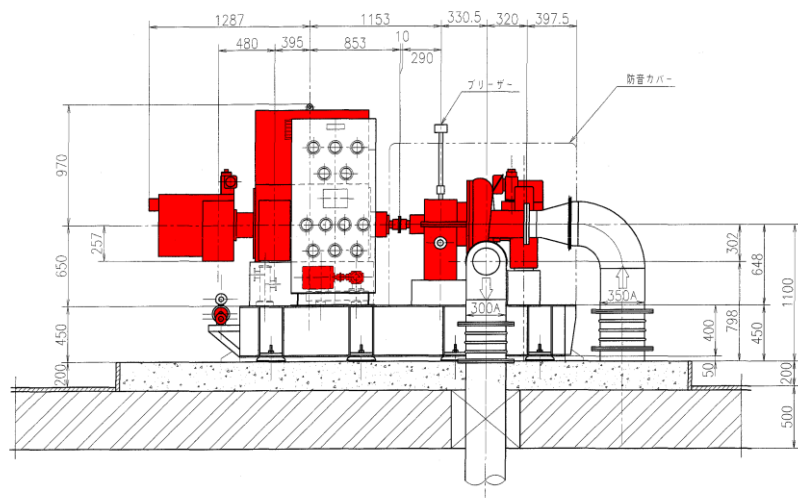
工事名	令和6年度 三下雲修第1号 雲出川左岸浄化センター 4号ブロウほか分解整備工事		
図面名	全体配置図		
縮尺	—	図面番号	3
発注者	公益財団法人 三重県下水道公社 雲出川左岸浄化センター		



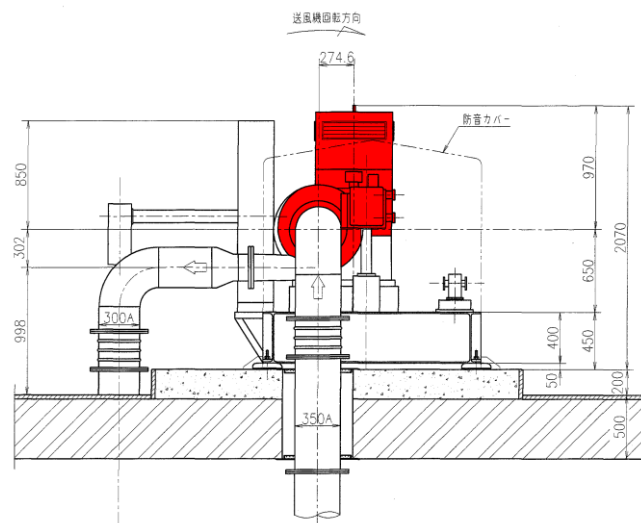
機種番号	①	②	③	④	⑤	⑥	⑦	⑧	⑨
機器名称	1~2号湿式空気h通器	1~2号乾式空気h通器	1~2号ブロウ	3号ブロウ	4~5号フロウ	1~2号吐出弁	3号吐出弁	4~5号吐出弁	空気管増設弁
形式	回転油膜式	自動巻取式	単車増速式単段フロウ	単車増速式単段フロウ	単車増速式単段フロウ	電動仕切弁	電動仕切弁	電動仕切弁	手動式バタフライ弁
仕様	容量	270m <sup>3</sup> /min	270m <sup>3</sup> /min	40m <sup>3</sup> /min×6700mmAq	80m <sup>3</sup> /min×6700mmAq	100m <sup>3</sup> /min×65.70kPa			
	寸法			φ150×φ200	φ200×φ200	φ350×φ300	φ200	φ250	φ300
数量	電動機	0.2kW	0.2kW	75kW	130kW	150kW	0.2kW	0.4kW	0.4kW
	全体既設	2 1 -	2 1 -	2 2 -	1 1 -	2 - 1	2 2 -	1 1 -	2 - 1 2 2 -
備考			二次抵抗起動	二次抵抗起動	二次抵抗起動				

工事名	令和6年度 三下雲修第1号		
	雲出川左岸浄化センター 4号ブロウほか分解整備工事		
図面名	空気配管系統図		
縮尺	—	図面番号	4
	発注者 公益財団法人 三重県下水道公社 雲出川左岸浄化センター		

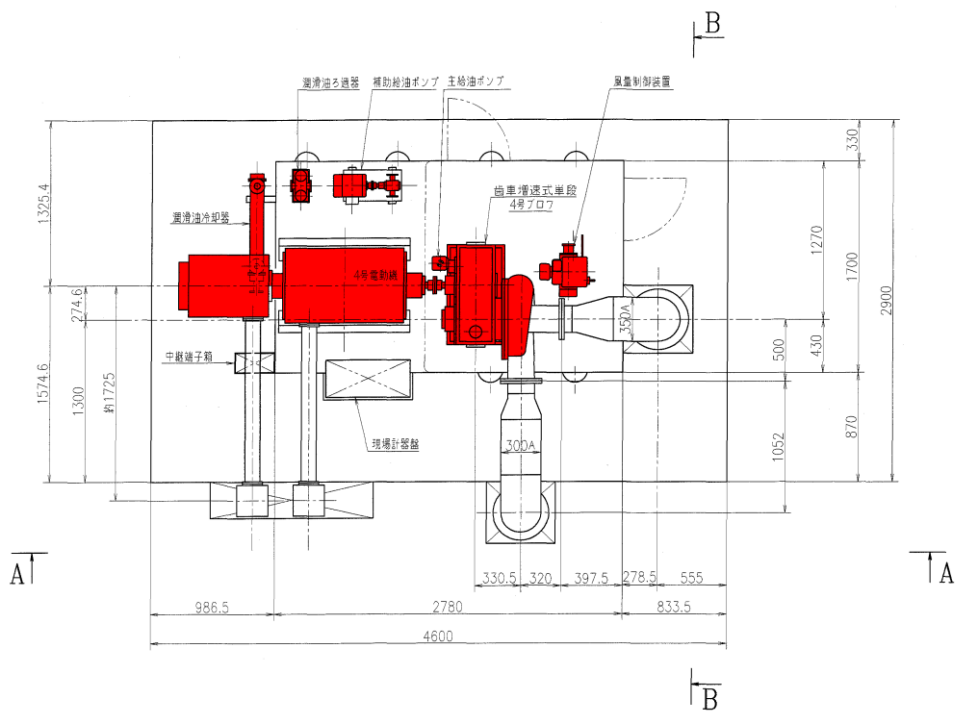




A-A 断面



B-B 断面



A

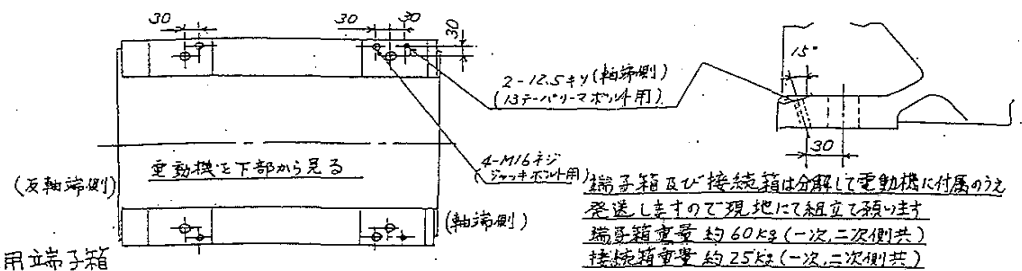
A

B

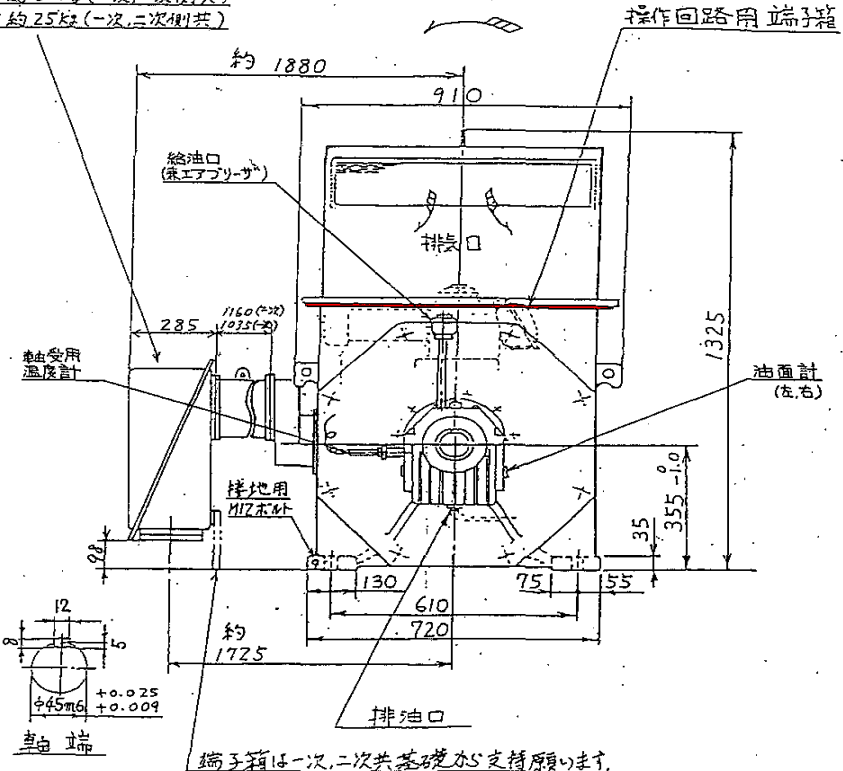
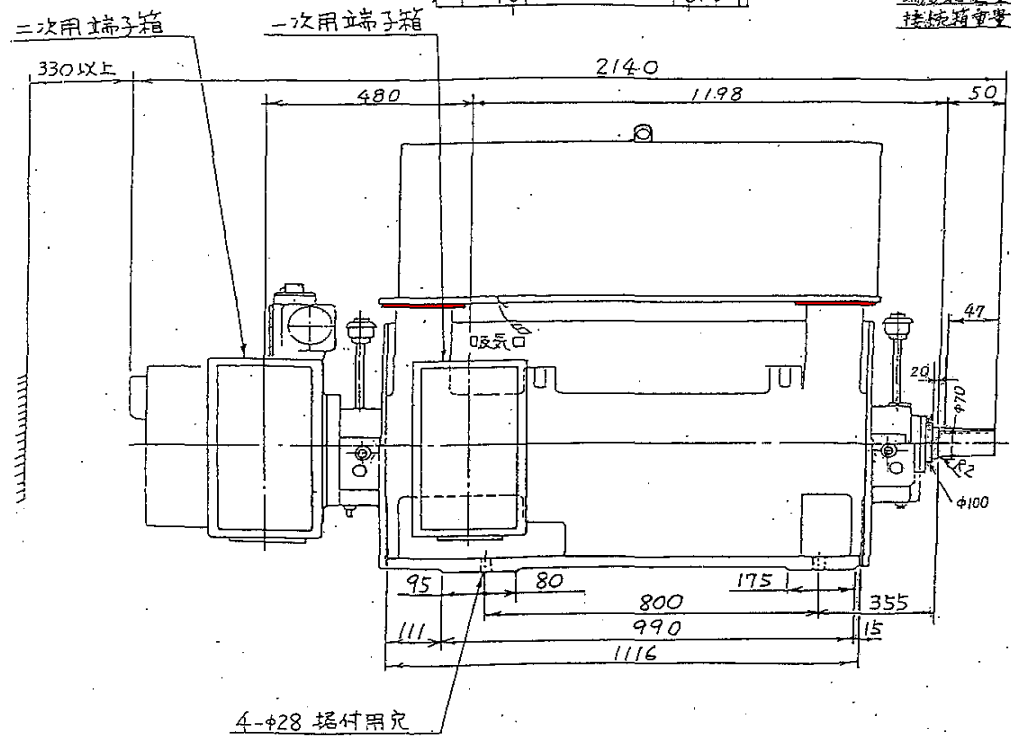
主要仕様			
吸込風量	m <sup>3</sup> /min	100	20°C, 101.3kPa(1atm)65%RH
吸込圧力	kPa	-2.45	(-250mmAq)
吐出圧力	kPa	63.25	(6450mmAq) (20°C, 65%RH)
吸込温度	°C	20	(min.0.5°C, max.30.7°C)
ガス種類		空気	
電動機出力	kW	150	
回転数	min <sup>-1</sup>	22050	(22050 RPM)

工事名	令和6年度 三下雲修第1号 雲出川左岸浄化センター 4号プロワほか分解整備工事		
図面名	4号プロワ外形図		
縮尺	—	図面番号	5
発注者	公益財団法人 三重県下水道公社 雲出川左岸浄化センター		

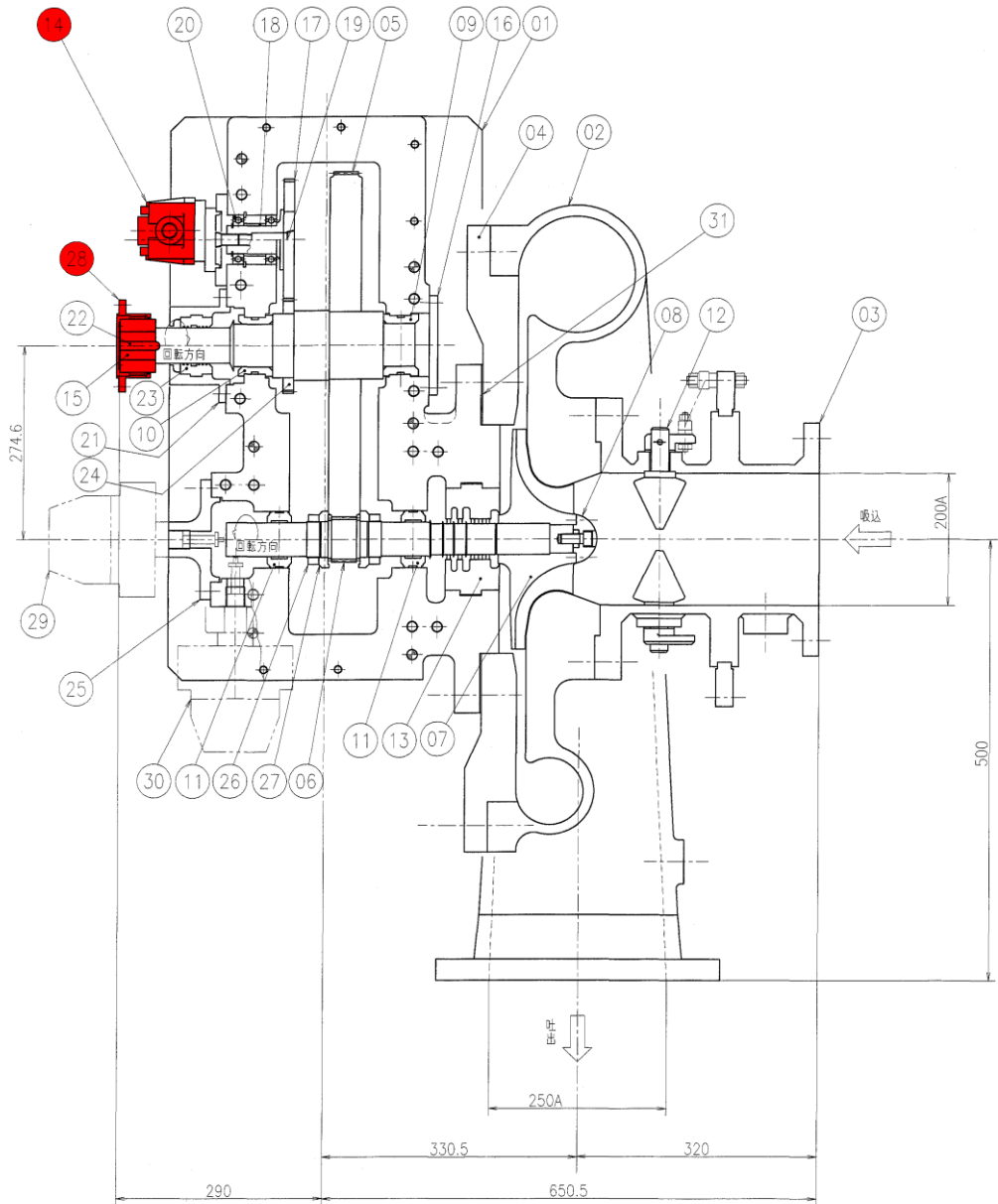
自己給油方式



注意:本電動機は回転方向逆転不可  
回転方向

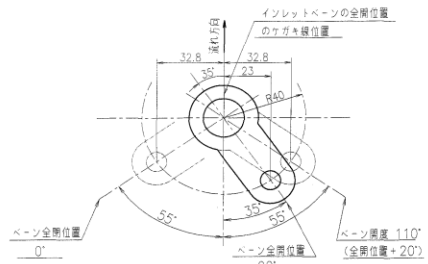


工事名	令和6年度 三下雲修第1号 雲出川左岸浄化センター 4号ブロウほか分解整備工事
図面名	4号ブロウ用電動機外形図
縮尺	— 図面番号 6
発注者	公益財団法人 三重県下水道公社 雲出川左岸浄化センター

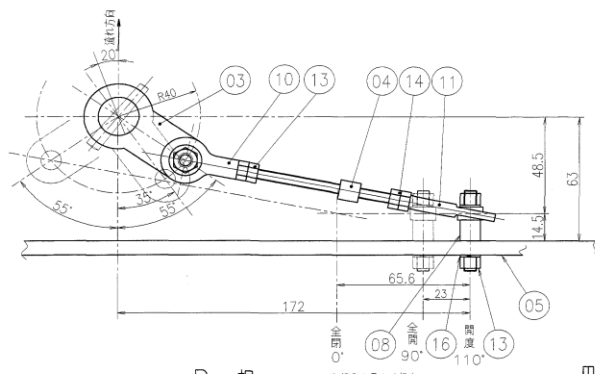


項目	仕様	備考					
形式	歯車増速式単段ブロワ						
取扱気体	空気						
配管接続口径	φ350xφ300	(本体取合 φ200xφ250)					
空気量	100m <sup>3</sup> /min	20°C, 101.3kPa (1atm) 65%RH					
吸込空気温度	20°C	(min.0.5°C,max.30.7°C)					
吸込圧力	-2.45kPa	(-250mmAq)					
吐出圧力	63.25kPa	(6450mmAq)					
全断熱効率	70%以上						
羽根車回転数	22050min <sup>-1</sup>	(22050rpm)					
数量	1台						
1組	31 ライナー	SUS304CP	1組				
1	30 軸嵌め計		1				
1	29 軸位置計		1				
1	28 キーカップリング						
2	27 増速機平行スラストカラー	SCM420	2				
2	26 増速機平行ロックナット	S45C	2				
1	25 増速機平行カバー	FC250	1				
1	24 増速機平行ポンピニオン	SCM440	1				
1	23 増速機平行ラビリンス	AC1A	1				
1	22 増速機平行キー	S45C	1				
1	21 増速機シルキャリア	SS400	1				
2	20 増速機玉軸受	SUJ	2				
1	19 増速機ポンプ軸	S45C	1				
1	18 増速機ポンプ軸カラー	SS400	1				
1	17 増速機ポンプギヤ	SCM440	1				
1	16 増速機カバー	SS400	1				
1	15 増速機入力軸	SCM440	1				
1	14 主油ポンプ						
1	13 ラビリンス	ALC	1				
7	12 インレットペーン	SUS304	7				
2	11 増速機小歯車軸受	S25C+WJ1	2				
1	10 増速機大歯車軸受(カップリング側)	S25C+WJ1	1				
1	09 増速機大歯車軸受(羽根車側)	S25C+WJ1	1				
1	08 羽根車ナット	SCM435	1				
1	07 羽根車	A2014H-16	1				
1	06 増速機ピニオン	SNCM420	1				
1	05 増速機ギヤ	SCM440	1				
1	04 ケーシング側板	SS400	1				
1	03 吸込みノズル	SIPG370-S	1				
1	02 渦巻きケーシング	FC200	1				
1	01 ギャクケーシング	FC250	1				
予備	1台分	材料	試験片	平均	1個合計	重量(kg)	備考

工事名	令和6年度 三下雲修第1号 雲出川左岸浄化センター 4号ブロワほか分解整備工事		
図面名	4号ブロワ組立断面図		
縮尺	—	図面番号	7
発注者	公益財団法人 三重県下水道公社 雲出川左岸浄化センター		

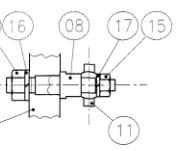
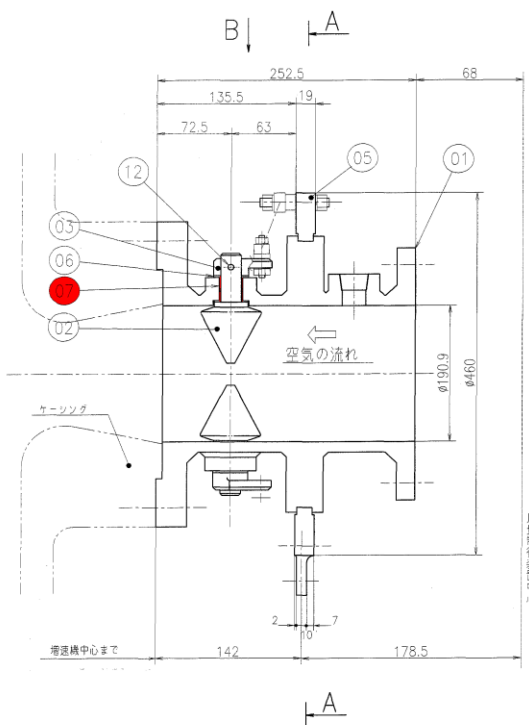


ベーン取り付け角度  
(B視より必要部分を抜き出し)

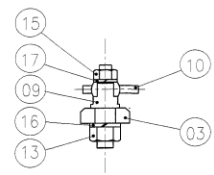


B 視

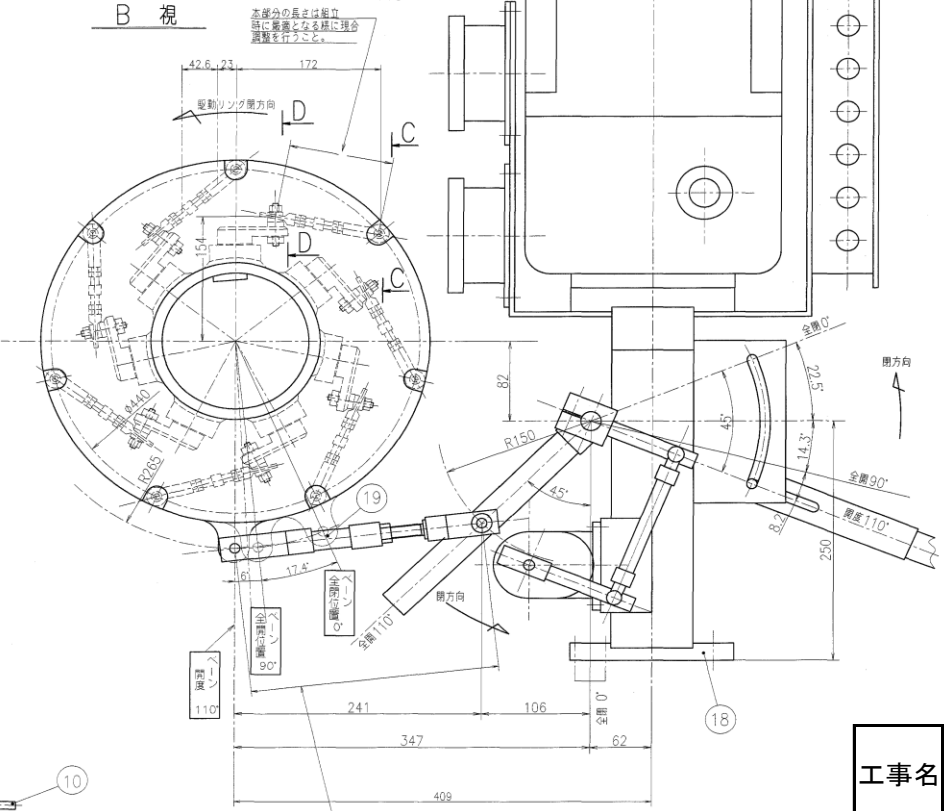
※高部分の長さは組立時に  
確認となる様に現合調整  
を行うこと。



断面 C C



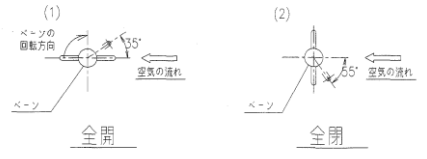
断面 D D



※高部分の長さは組立時に  
確認となる様に現合調整を行うこと。

注意事項

1. インレットベーン取り付けは、土屋にて示す"ベーン取り付け角度"により行うこと。組し途中の全開、全閉とは以下の状態を示すものとする。
- (1) 全開 90° ベーンが空気の流れに対して平行(軸芯に平行)な状態にある時
- (2) 全開 0° ベーンが空気の流れに対して垂直(軸芯に垂直)な状態にある時

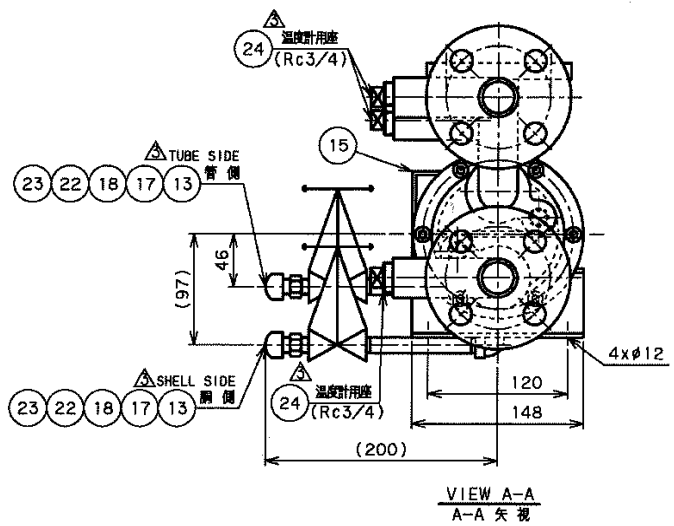
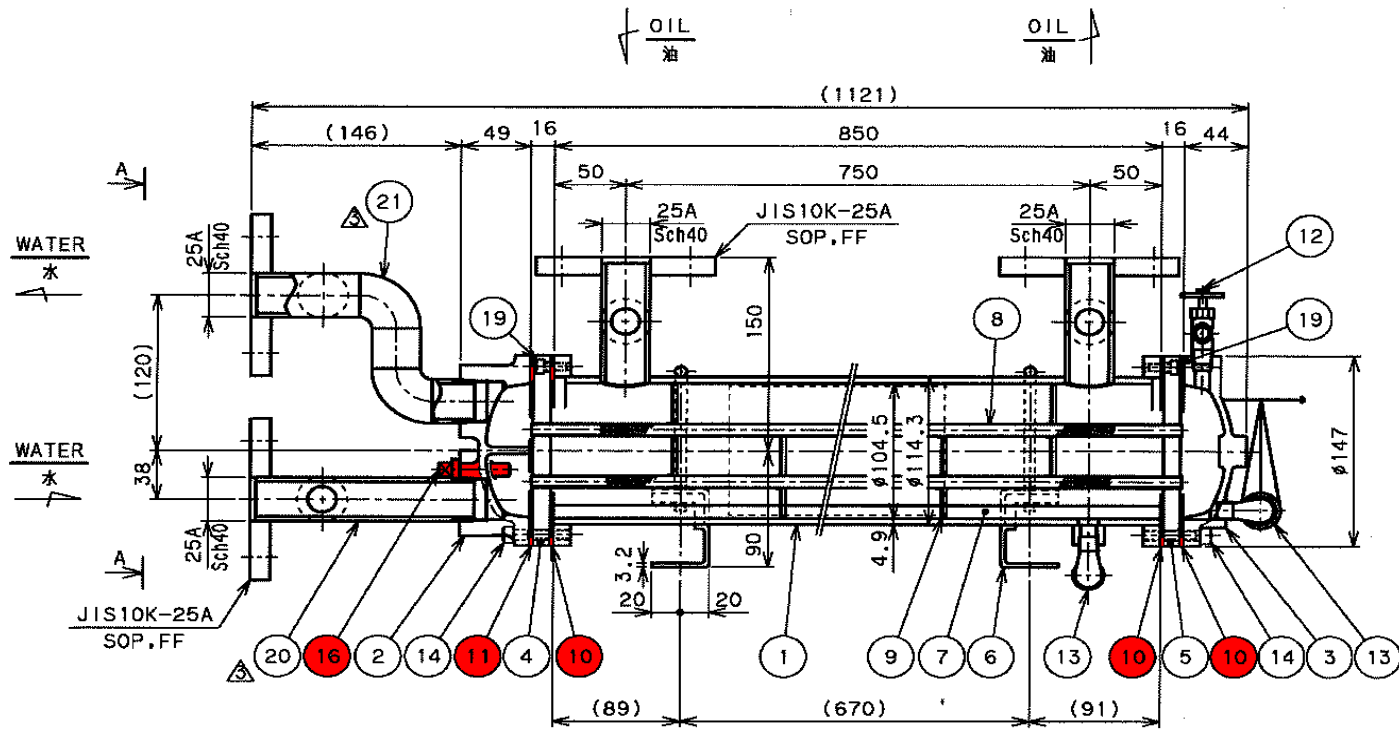


1	19	駆動リンク	—	1			831-30061-01
1	18	電油操作器	—	1			
14	17	六角穴付きボルト用ねじね金: M6	SWRH57A	14			831-20043-08
14	16	ばね鋼金: M8	SWRH57A	14			831-20043-06
14	15	六角ナット 1種: M6	SS400	14			831-20043-07
7	14	六角ナット 1種 (左ねじ): M8	SS400	7			831-20043-03
21	13	六角ナット 1種: M8	SS400	21			831-20043-05
7	12	テーパーピン: φ6×50	S250	7			831-20043-11
7	11	ロットエンドジョイント (左ねじ)	—	7			831-20043-13
7	10	ロットエンドジョイント (右ねじ)	—	7			831-20043-12
7	09	アーム軸	SS400	7			831-20043-09
7	08	リンク軸	SS400	7			831-20043-04
14	07	Oリング	—	14			830-20019-02
7	06	調整ライナー	SUS304	7			831-30064-01-13
1	05	駆動リンク	SS400	1			831-20039-01,02
7	04	調整棒	SS400	7			831-20043-01
7	03	アーム	SS400	7			831-20043-10
7	02	インレットベーン	SUS304	7			831-20038-01
1	01	駆込スプ	SS400	1			831-20044-01
子 分	案 名	材 質	注 文 番 号	子 分 数	1 回 計 画 量 (kg)		記 事

工事名	令和6年度 三下雲修第1号 雲出川左岸浄化センター 4号ブロウほか分解整備工事		
図面名	インレットベーン組立図		
縮尺	—	図面番号	8
発注者	公益財団法人 三重県下水道公社 雲出川左岸浄化センター		







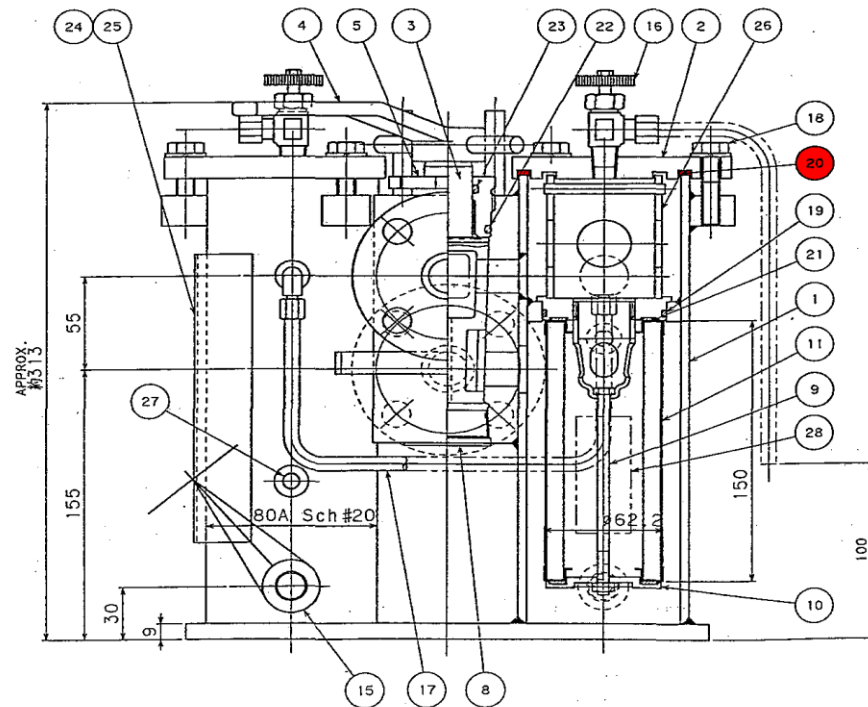
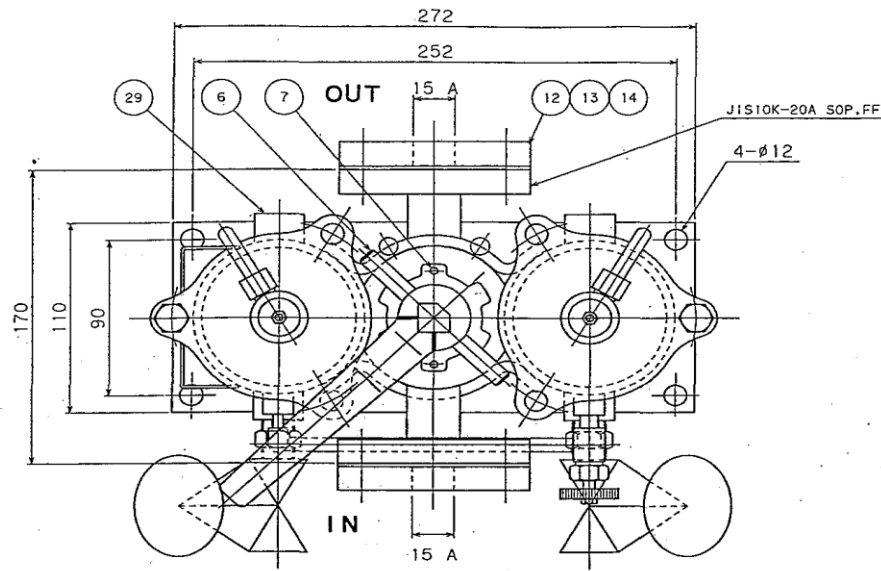
※1. WATER SIDE INNER SURFACE: TAR FREE EPOXY COATING  
 水室内面: タールフリー 水性エポキシ樹脂塗料

MARK	PARTICULARS	MATERIAL	MARKING TOTAL	PARTS NO.	REMARKS
番号	部品名称	材質	数量	部品番号	備考
24	PLUG	FCMB	4		R 3/4
23	PIPE NIPPLE	STP6370S	2		R1/4 Sch80x106 <sup>4</sup>
22	MALE-FEMALE ELBOW	S25C	2		R1/4xRc1/4
21	TUBE SIDE PIPING	STP6370S	1	ZWA000164	25AxR1
20	TUBE SIDE PIPING	STP6370S	1	ZWA000163	25AxR1
19	SAP BOLT	SCM435	8		M6x15 <sup>4</sup>
18	CAP	FCMB	2		R 1/4
17	NIPPLE	FCMB	2		R 1/4
16	ZINC PLUG	Zn	2	7Z3020000	R 3/8
15	NAME PLATE	SUS304	1		
14	SAP BOLT	SCM435	12		M8x40 <sup>4</sup>
13	DRAIN VALVE	FCMB	2	HM10KSG	Rc1/4 GLOBE VALVE
12	AIR INLET VALVE	C3771	1		R 1/4 MINIFITURE VALVE
11	PACKING	V6500	1	K24000288	t2
10	PACKING	V6500	3	K24001135	t2
9	RAFFLE PLATE	SEHC	13	W60257	t1.6
8	FIN TUBE	C1220T-0L	60		#9x11.0x880
7	SEAL PLATE	SECC	4	ZWE000073	
6	STAND	SS400	1SET	B02000514	
5	TUBE SHEET "B"	C4621P	1		
4	TUBE SHEET "A"	C4621P	1	ZW4000354	
3	CHANNEL "B"	FC200	1	Y-5683_W3	※1
2	CHANNEL "A"	FC200	1	Y-5683_W2	
1	SHELL	STP6370S	1	ZW1001348	

△ SPECIFICATION / 仕様

SURFACE	3.5	m <sup>2</sup>
HEAT EXCHANGED	12240	kcal/h
FLUID	ISO VG32	TREATED WATER
FLOW	50 L/min	50/65 L/min
INLET TEMP.	55 °C	30 °C
OUTLET TEMP.	45 °C	34.1/33.1 °C
NUMBER OF PASSES	1	2
PRESS. DROP	20 kPa (0.2 kg/cm <sup>2</sup> )	20 kPa (0.3 kg/cm <sup>2</sup> )
OPERATING PRESS.	—	372 kPa (3.8 kg/cm <sup>2</sup> )
DESIGN PRESS.	491 kPa (5.0 kg/cm <sup>2</sup> )	491 kPa (5.0 kg/cm <sup>2</sup> )
DESIGN TEMP.	80 °C	60 °C
PRESSURE TEST	736 kPa (7.5 kg/cm <sup>2</sup> )	736 kPa (7.5 kg/cm <sup>2</sup> )
LEAKAGE TEST	540 kPa (5.5 kg/cm <sup>2</sup> )	540 kPa (5.5 kg/cm <sup>2</sup> )
MASS	EMPTY	32
	FULL	38
VOLUME	EMPTY	4.7
	FULL	1.8

工事名	令和6年度 三下雲修第1号 雲出川左岸浄化センター 4号ブロワほか分解整備工事		
図面名	4号潤滑油冷却器組立図		
縮尺	—	図面番号	10
発注者	公益財団法人 三重県下水道公社 雲出川左岸浄化センター		

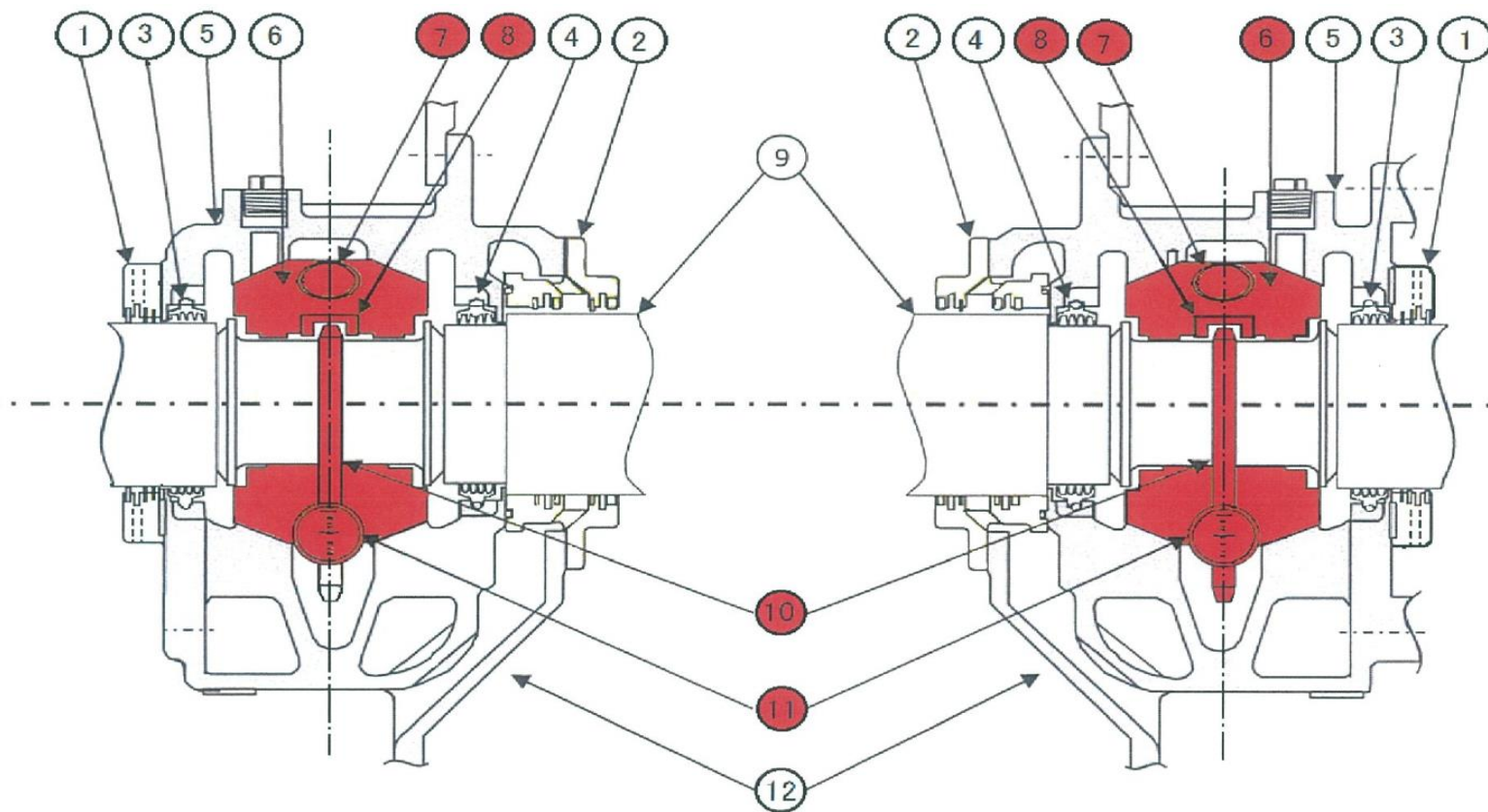


仕 様	
FILTRATION ろ過精度	150 MESH メッシュ
FLUID 使用流体	ISO VG 32
CAPACITY 流量	50L/min
OPERATING TEMP. 使用温度	NOR.45℃(MAX.55℃)
OPERATING PRESS. 使用圧力	392.3 kPa
PRESSURE DROP 圧力損失	≤24.5 kPa (at 45 °C)
DESIGN PRESSURE 設計圧力	490 kPa
TEST PRESSURE 耐圧試験圧力	736 kPa
DESIGN TEMP. 設計温度	90 °C
MASS 質量	25 kg
LEAK CAPACITY FOR COCK GAP コック部漏れ量	Max30cc/min (at 1MPa,34cst)
ELEMENT DIFFERENTIAL PRESS.RESISTANCE エレメント部差圧	686 kPa

MARK 符号	PARTICULARS 部品名称	MATERIAL 材質	WORKING 数量 NO. REQUIRED 必要数量	TOTAL 合計 数量	PARTS No. 部品番号	REMARKS 備考
29	PLUG プラグ	SCM435	2			R3/8
28	MAGNET マグネット	FERRITE フェライト	2			
27	PLUG プラグ	SCM435	2			R1/8
26	HOLDER ホルダー	SS400 SGP	2			
25	INSTRUCTION PLATE 取扱説明書	SUS	1			
24	NAME PLATE 銘板式	SUS	1			
23	P-25 O-RING Oリング	NBR	1			JIS B2401,1A
22	P-3B O-RING Oリング	NBR	1			JIS B2401,1A
21	PACKING パッキン	NBR	4			t2xφ56/φ39
20	PACKING パッキン	NBR	2			t2xφ91/φ78
19	G-60 O-RING Oリング	NBR	2			JIS B2401,1A
18	BOLT 六角ボルト	SS400	6			
17	EQUALIZER PIPE 均圧配管	C1220Y C3771	1SET 1組			
16	AIR VENT VALVE エア抜きバルブ	C3771	2			WITH #8 COPPER TUBE R1/4 φ8銅管付き
15	DRAIN VALVE ドレンバルブ	FcMB	2			R3/8
14	PACKING パッキン	V#1500	2			JIS10K-20Ax15A,FF
13	BOLT 六角ボルト	SS400	8			
12	COMPANION FLANGE 相フランジ	SS400	2			JIS10K-20Ax15A SOP,FF
11	ELEMENT エレメント	SUS SECC	2			P-COS-L-04-A-150W
10	ELEMENT HOLDER エレメント押さえ	SS400	2			
9	CENTER ROD センターロッド	SS400	2			
8	BLIND PLUG 閉止プラグ	SCM435	1			R1'4
7	CAP BOLT 六角穴付きボルト	SCM435	2			
6	STOPPER ストッパー	SS400	2			
5	COCK FLANGE コック押さえ	FCD450	1			
4	HANDLE ハンドル	FCD450	1			
3	COCK コック	FCD450	1			
2	COVER カバー	SS400	2			
1	BODY 本体	SS400 STPG370E	1			

工事名	令和6年度 三下雲修第1号 雲出川左岸浄化センター 4号ブロワほか分解整備工事		
図面名	切換式フィルタ組立図		
縮尺	—	図面番号	11
発注者	公益財団法人 三重県下水道公社 雲出川左岸浄化センター		





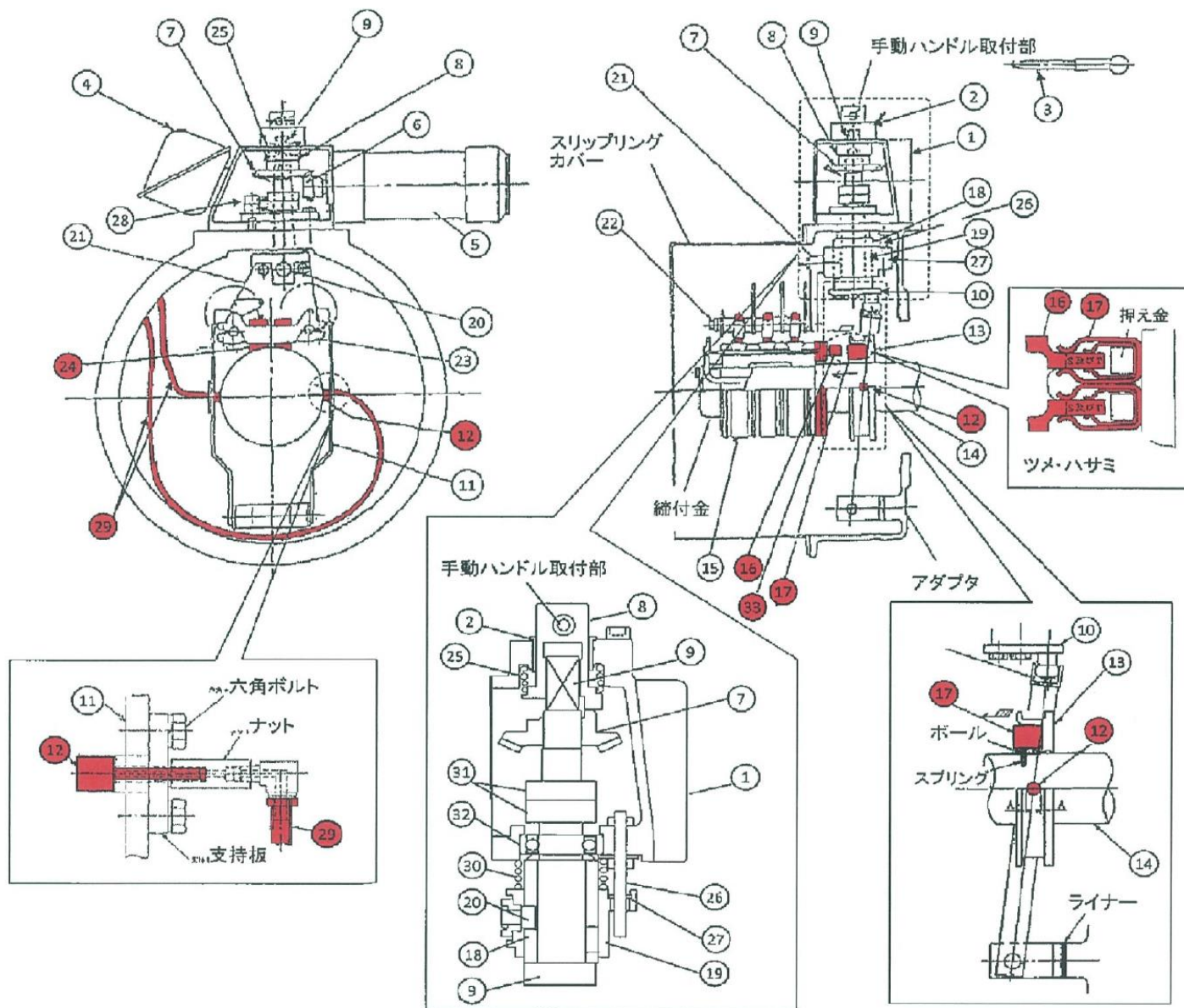
負荷側軸受

反負荷側軸受

品番	品名	
1	端カバー(外側)	
2	端カバー(内側)	
3	フロートラビリンス(外側)	
4	フロートラビリンス(内側)	
5	ブラケット(上半部)	
6	軸受	
7	ボジキ栓	
8	オイルリングガイド	軸受用
9	軸	
10	オイルリング	軸受用
11	油面計	
12	ブラケット(下半部)	

## 参考

工事名	令和6年度 三下雲修第1号 雲出川左岸浄化センター 4号ブロワほか分解整備工事		
図面名	電動機軸受構造図		
縮尺	—	図面番号	12
発注者	公益財団法人 三重県下水道公社 雲出川左岸浄化センター		



番号	品名
①	ギアケース
②	軸受
③	手動ハンドル
④	端子箱
⑤	操作電動機
⑥	かさ歯車
⑦	かさ歯車
⑧	切替軸(切替継手)
⑨	作動軸(短絡軸)
⑩	短絡クランク
⑪	短絡レバー
⑫	ニードルベアリング
⑬	短絡リング
⑭	軸
⑮	スリップリング
⑯	接触ツメ
⑰	接触ハサミ
⑱	作動環
⑲	上下作動板
⑳	ピン
㉑	支工板
㉒	ブラシ保持器棒
㉓	ブラシ保持器
㉔	カーボンブラシ
㉕	スプリング
㉖	ガイドピン
㉗	ガイドピン用軸受
㉘	リミットスイッチ
㉙	グリースホース
㉚	スプリング
㉛	カム(リミットスイッチ用)
㉜	ベアリング
㉝	絶縁板

# 参考

工事名	令和6年度 三下雲修第1号 雲出川左岸浄化センター 4号ブロウほか分解整備工事		
図面名	ブラシ引揚装置図		
縮尺	—	図面番号	13
発注者	公益財団法人 三重県下水道公社 雲出川左岸浄化センター		



図1、始動抵抗器外観図

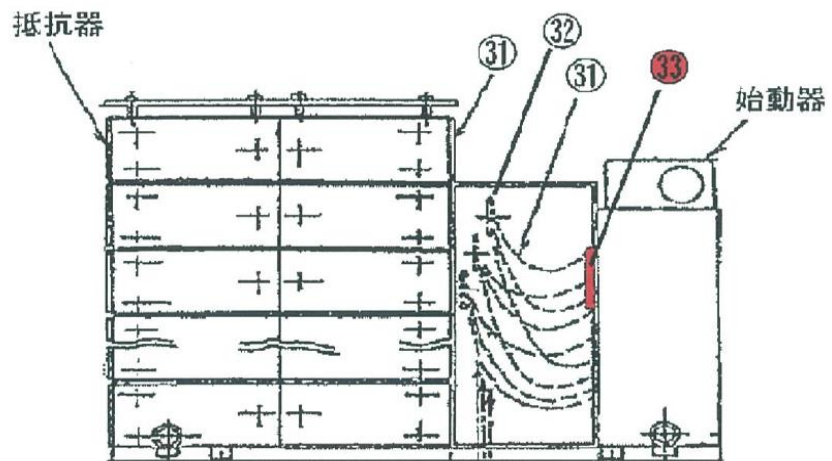


図2、始動器接点機構上部から見た図

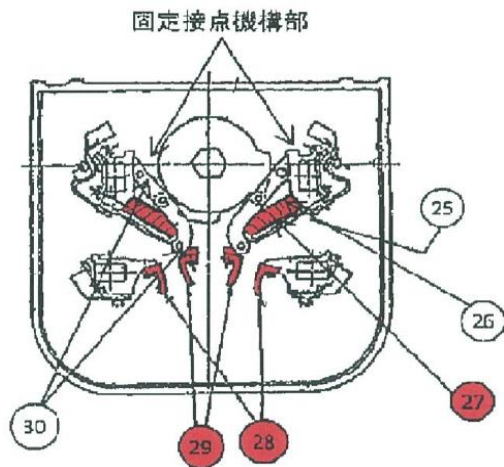
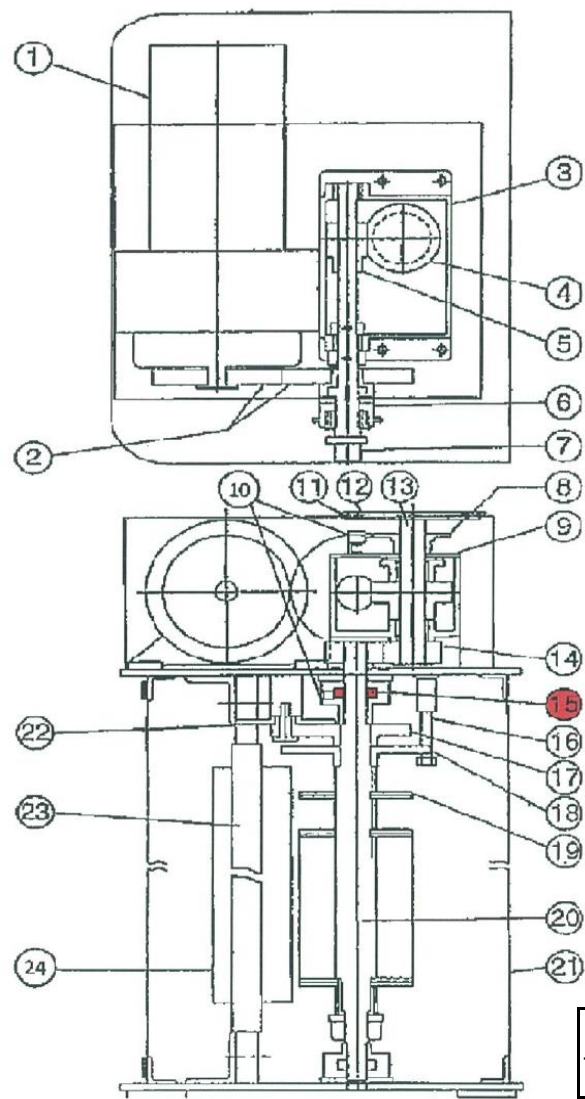


図2、始動器部品名称図

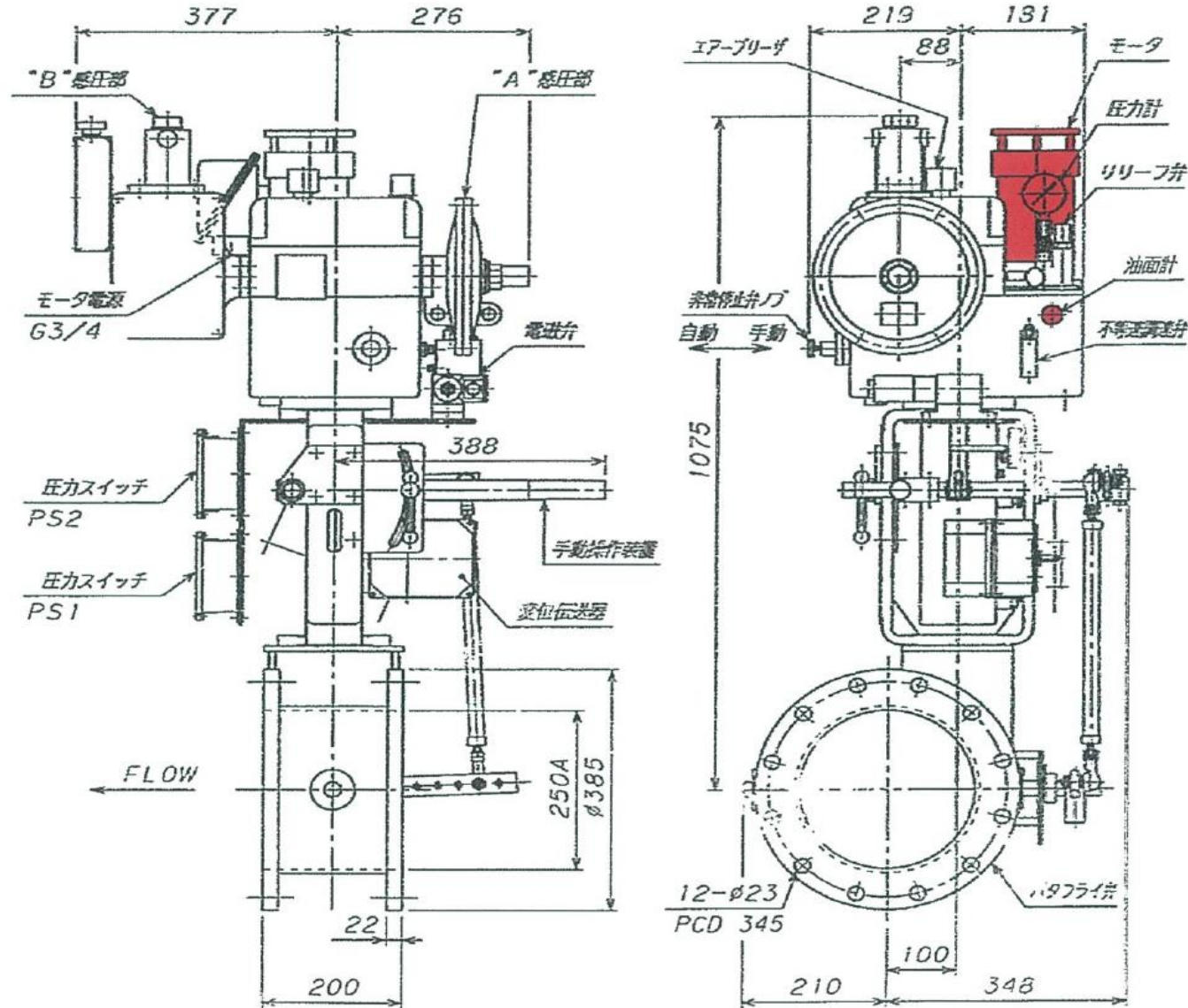


番号	品名
①	駆動モータ(ギアドモータ)
②	平歯車
③	ギアケース
④	ウォームホイール
⑤	ウォームギア
⑥	クラッチ
⑦	ハンドル軸
⑧	カム(リミットスイッチ用)
⑨	フタ(ギアケース)
⑩	リミットスイッチ
⑪	ノッチ銘板
⑫	アクリルカバー
⑬	軸
⑭	平歯車
⑮	ベアリング
⑯	ストッパ用ボルト
⑰	平歯車(ノッチリングリミット用)
⑱	ストッパ
⑲	主カム
⑳	主軸
㉑	カバー
㉒	カム(ノッチリングリミット用)
㉓	絶縁支エ
㉔	主接点機構
㉕	メッシュワイヤー
㉖	ローラー
㉗	スプリングバネ
㉘	固定接触子
㉙	可動接触子
㉚	ピン
㉛	ケーブル
㉜	主回路端子接続用絶縁板
㉝	端子台,電線(制御用)

# 参考

工事名	令和6年度 三下雲修第1号 雲出川左岸浄化センター 4号ブロワほか分解整備工事		
図面名	始動器・抵抗器組立図		
縮尺	—	図面番号	14
発注者	公益財団法人 三重県下水道公社 雲出川左岸浄化センター		

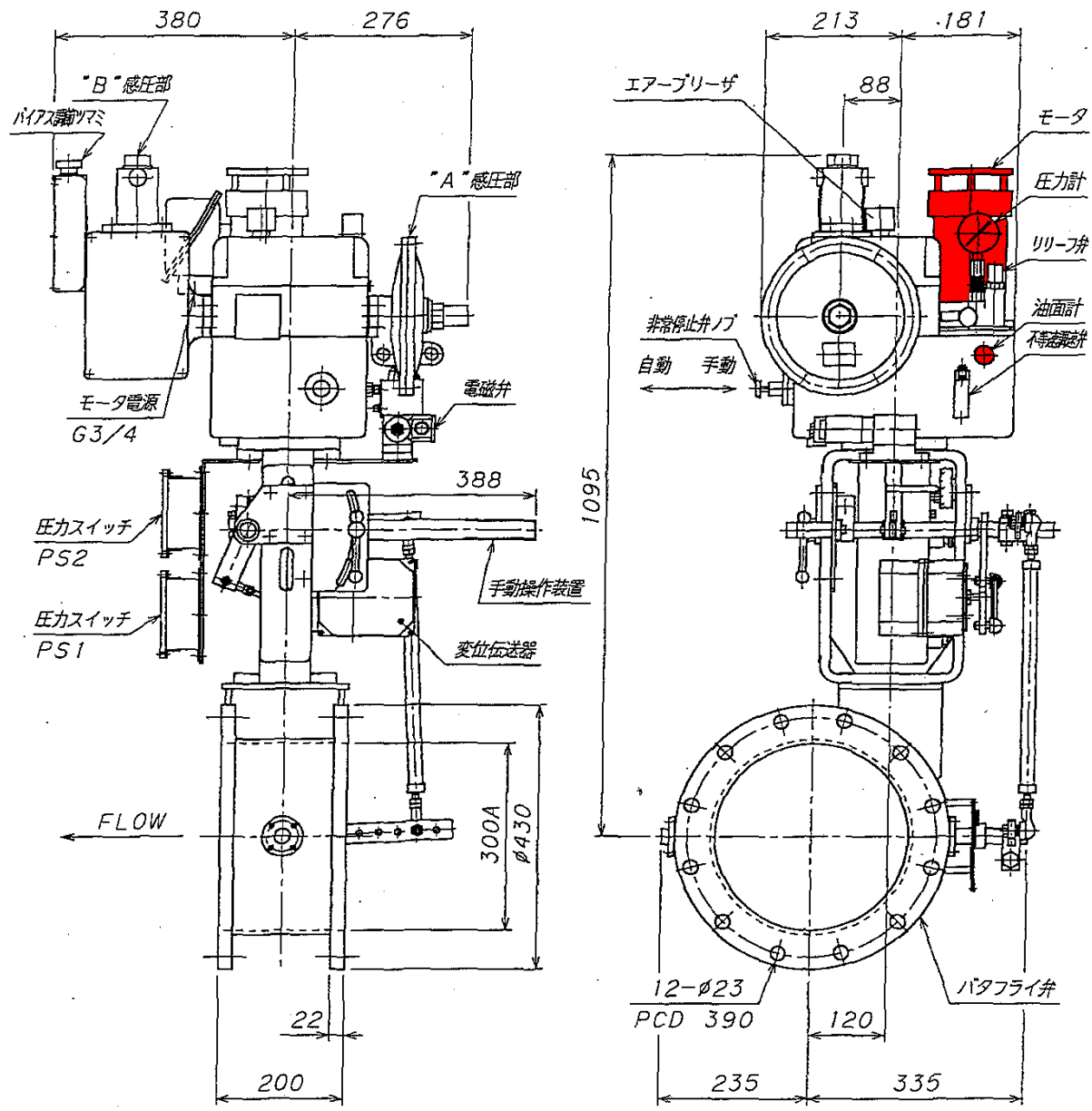
形式 COP4-S250-BEA4-Y52-MC-EBV-2PS-DIET41



交換部品表

番号	品名	数量
1.	バッキンセット	1組
2.	サクションフィルター	1組
3.	噴射管subAss'y (噴射管,支持金具,ワナセット)	1個
4.	油ポンプ・モーター	1組
5.	カップリングセット	1個
6.	油面計メンテキット	1個
7.	圧力計	1個
8.	作動油(ターボ油#32)	8L
9.	ダイヤフラムユニットAss'y	1組

工事名	令和6年度 三下雲修第1号		
	雲出川左岸浄化センター		
	4号ブロワほか分解整備工事		
図面名	風量制御用電油操作器外形図		
縮尺	—	図面番号	15
発注者	公益財団法人 三重県下水道公社 雲出川左岸浄化センター		

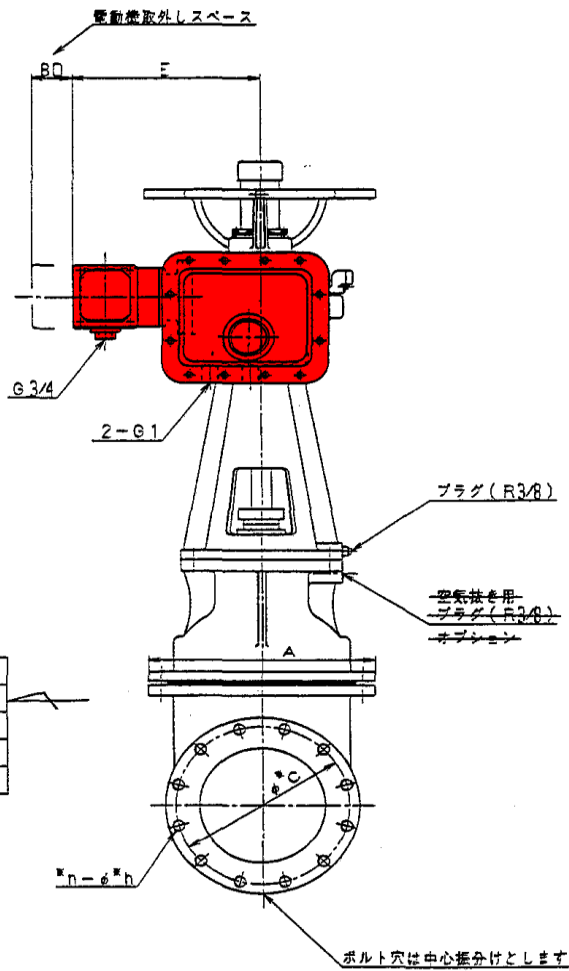


形式 COP4-S250-BEA4-Y52-MC-EBV-2PS-DIET41-MGV-SVD-BVT300X5K

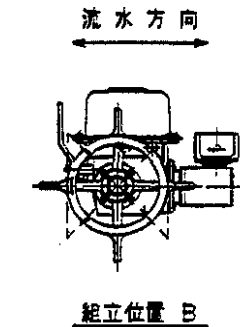
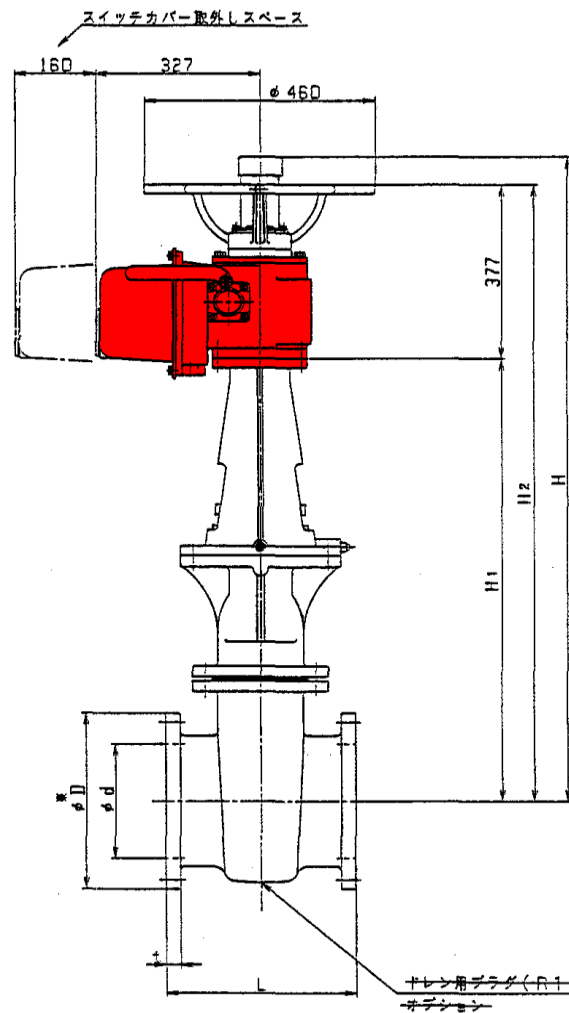
フランジ規格: JIS5K-300A-F.F.

工事名	令和6年度 三下雲修第1号 雲出川左岸浄化センター 4号ブロワほか分解整備工事		
図面名	サージ防止装置用電油操作器外形図		
縮尺	—	図面番号	16
発注者	公益財団法人 三重県下水道公社 雲出川左岸浄化センター		





	出力 (kW)	E
ブレーキ 無	0.4	373
	0.75	400
ブレーキ 有	0.4	402
	0.75	448



電動操作機形式: LTK(M)D-02 (西部)

記号 呼び径	d	(兼印部) JIS B 2239 (5K) FF						L	A	H <sub>1</sub>	H <sub>2</sub>	H
		*c	*D	t	*n	*h						
250	250	345	385	29	12	23	380	450	968	1345	1405	
300	300	390	430	31	12	23	400	512	1049	1426	1576	
350	350	435	480	32	12	25	430	582	1256	1633	1783	

工事名	令和6年度 三下雲修第1号 雲出川左岸浄化センター 4号ブロワほか分解整備工事		
図面名	吐出弁外形図		
縮尺	—	図面番号	17
発注者	公益財団法人 三重県下水道公社 雲出川左岸浄化センター		