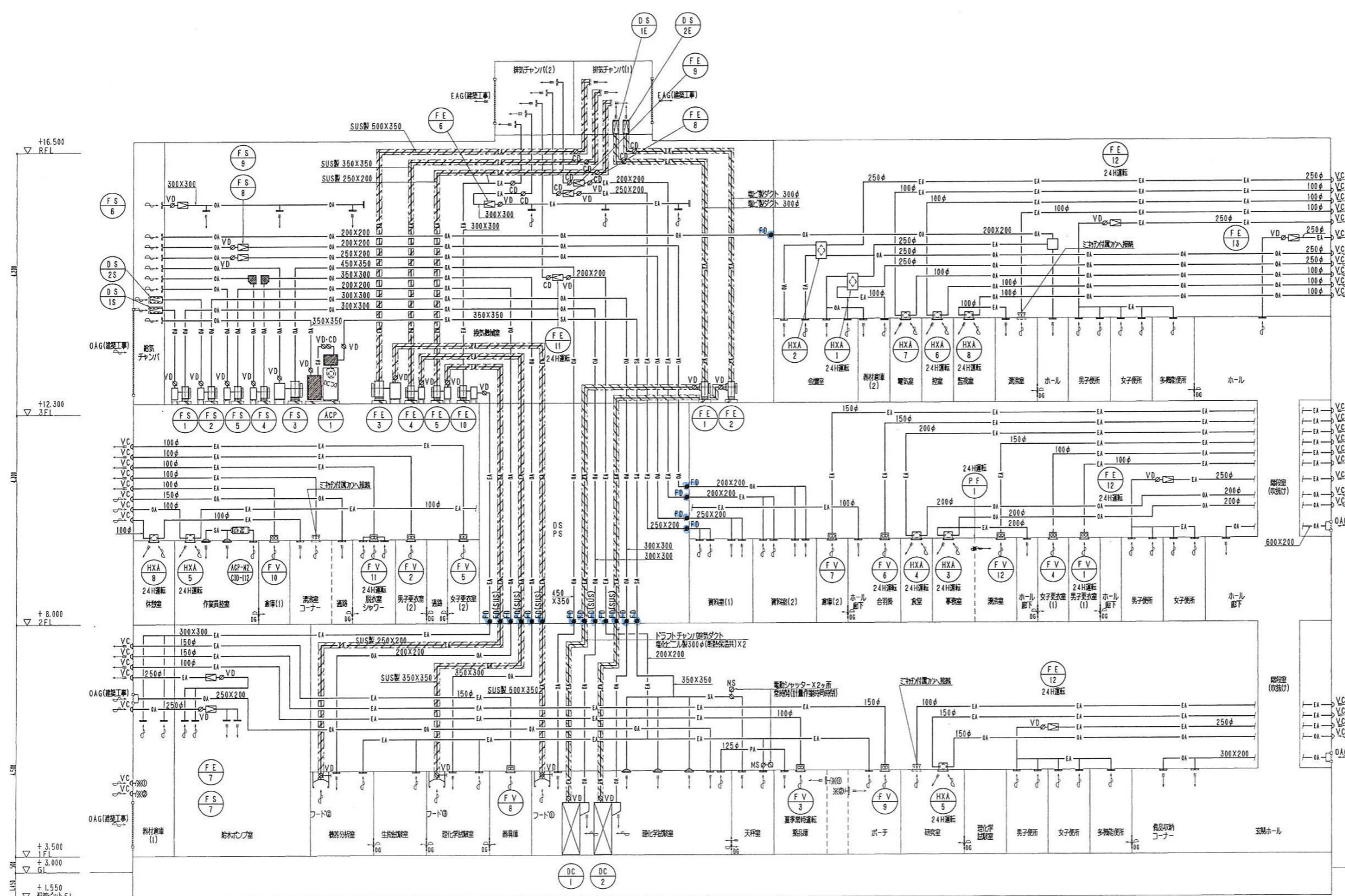


配管系統図



記号	名称	備考
	矩形ダクト (吐出側)	SA (給気) OA (外気) RA (排気) EA (排気)
	矩形ダクト (吸込側)	SA (給気) OA (外気) RA (排気) EA (排気)
	SUS鋼板製ダクト	SUS (6)ダクト
	円形ダクト	
	塩化セメント製円形ダクト	
	チャンパ・ボックス	
	消音チャンパ・ボックス	
	ダンパー・シャッター類	VD (風量調整) CD (逆流防止) MD (電動) MS (電動機)
	防火ダンパー類	FD (防火) SFD (防煙防火)
	吹出口類	形状は特記による。
	吸込口類	形状は特記による。
	ベントキャップ (給気)	
	ベントキャップ (排気)	
	トラップ類	DG (D'ガブ) DUC (D'ガブ)
	警報防火区画真鍮処理	
	風量測定口	設置高さ: ダクト径300mm以下=1倍 301mm~700mm以下=2倍 701mm以上=3倍



※ 本図は、参考図であり施行場所と本図に相違がある場合にあっては、相違箇所を再調査後、公社監督員と協議のうえ、詳細を決定すること。

業務名	令和6年度 三下志委 第3号 志登茂川浄化センター防災設備等点検業務		
施行場所	三重県津市白塚町地内		
図面の種類	管理棟建築設備		
縮尺	free	図面番号	1
事業所名	志登茂川浄化センター		

凡例		
記号	名称	仕様
☒	複合火災受信機	仕様は注記を参照
☒	機器収容箱	埋込型 ○○φ取付
○	P型受信機	1級
○	表示灯	A C24V
⊙	火災警報ベル	D C24V 150φ
⊞	光電式煙感知器	2種 露出型
⊞	光電式煙感知器	2種 露出型 点検口付
⊞	差動式スポット形感知器	2種 露出型
⊞	定温式スポット形感知器	1種 75° C
⊞	定温式スポット形感知器	1種 防水型 75° C
⊞	定温式スポット形感知器	特種
⊞	定温式スポット形感知器	1種 防漏型 75° C
○	終端抵抗	
⊞	光電式煙感知器	3種 露出型 非常積型
⊞	自動閉鎖装置	防火戸用 DC24V ラッチ式
⊞	自動閉鎖装置	シャッター用 DC24V (建築工事)
⊞	防火ダンパー	仕様は注記を参照
---	警戒区域境界線	
⊞	警戒区域番号	自火報
⊞	動作区域番号	防火戸・シャッター
⊞	動作区域番号	防火ダンパー
---	配管配線	
↕	同上 立上げ・立下げ	
☒	プルボックス	
☒	中継ボックス	
☒	警報盤	

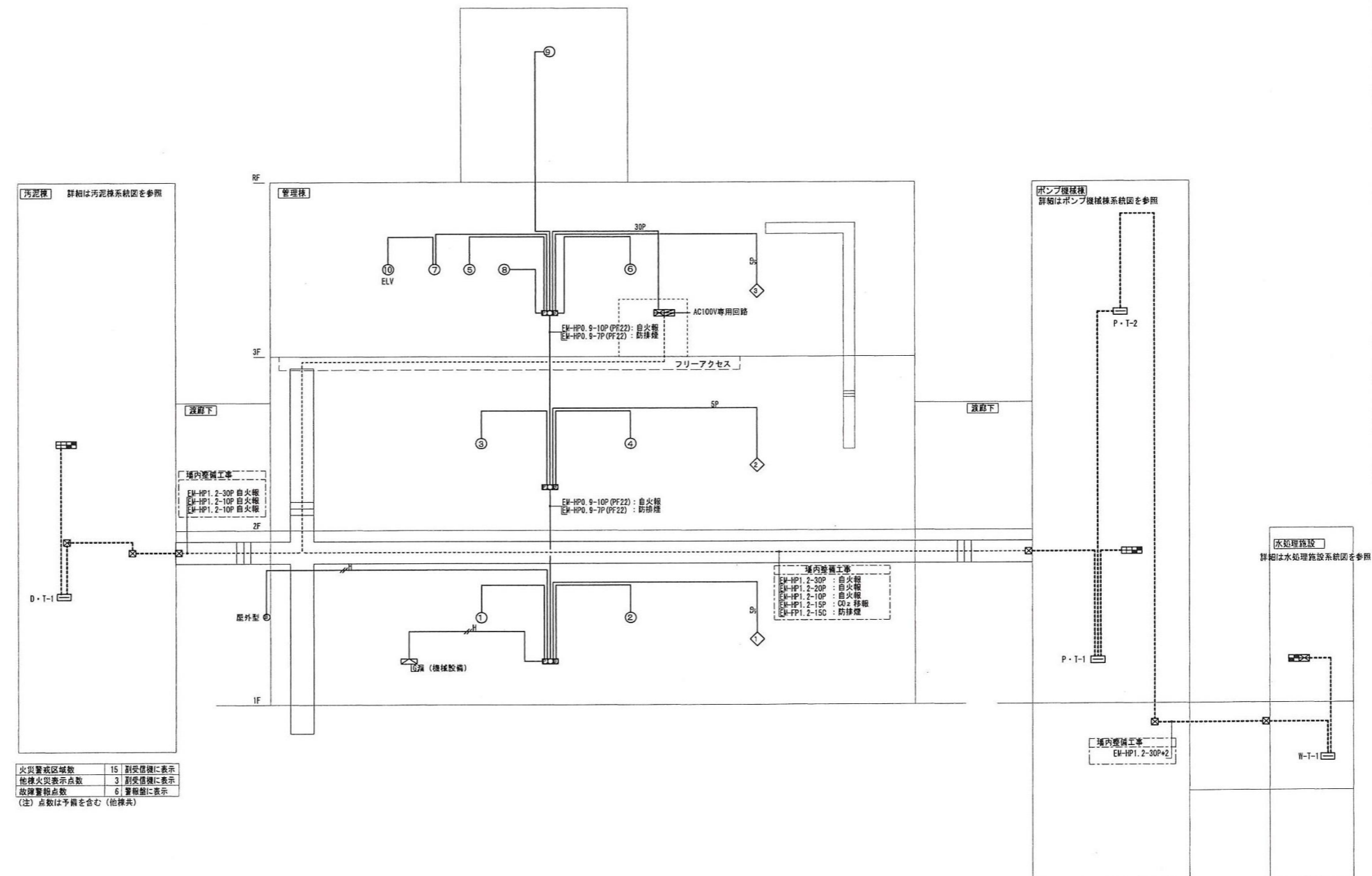
- 注記
- 複合型火災受信機
 - P型1級 自立型80回線 窓式 蓄積式 予備電源内蔵
 - 表示内訳 火災警報70L+予備10L=80L
防火戸表示3L+予備2L=5L
防火シャッター・ダンパー5L+予備5L=10L
各種警報表示25L+予備10L=35L 合計130L
 - 防火ダンパー仕様 DC24V (空圧工事) 始動:ソレノイド 復帰:モーター
 - 防煙制御方式 防火戸:3種専用煙感知器連動 防火シャッター:3種専用煙感知器連動
防火ダンパー:自火報連動連戻復付
 - 移報信号 (1) 防火ダンパー動作時:電気室給気ファンを停止 (DC24V有電圧A接点)

2. 感知器は全て破断灯付とする。

3. 配線凡例

—	EM-AE0.9-2C (PF16)
—	EM-AE0.9-4C (PF16)
—	EM-HP0.9-2C (PF16)
—	EM-HP0.9-3C (PF16)
—	EM-HP0.9-5C (PF16)
—	EM-HP0.9-3P (PF16)
—	EM-HP0.9-5P (PF16)
—	EM-HP0.9-10P (PF22)

警報NO	種	警報名称	表示	警報NO	種	警報名称	表示
1	管理本館	理化学室ガス漏れ異常	異常	21	予備	予備	
2	汚泥機	消火栓ポンプ起動	22	水処理施設	消火栓ポンプ起動		
3	"	消火栓ポンプ故障	23	"	消火栓ポンプ異常		
4	"	消火水槽減水	24	"	消火水槽減水		
5	"	消火水槽減水	25	"	補給水槽減水		
6	"	汚水槽減水	26	"	予備		
7	"	汚水槽減水	27	"	待機予備		
8	ポンプ機械種消火栓ポンプ	起動	28	"	待機予備		
9	"	消火栓ポンプ故障	29	"	待機予備		
10	"	消火水槽減水	30	"	待機予備		
11	"	消火水槽減水	31	"	待機予備		
12	"	補給水槽減水	32	"	待機予備		
13	"	補給水槽減水	33	"	待機予備		
14	"	CO2火災1	34	"	待機予備		
15	"	CO2火災2	35	"	待機予備		
16	"	CO2起動					
17	"	CO2放出					
18	"	CO2電圧異常					
19	"	CO2閉止弁閉止					
20	"	予備					



火災警戒区域数	15	副受信機に表示
他種火災表示点数	3	副受信機に表示
故障警報点数	6	警報盤に表示

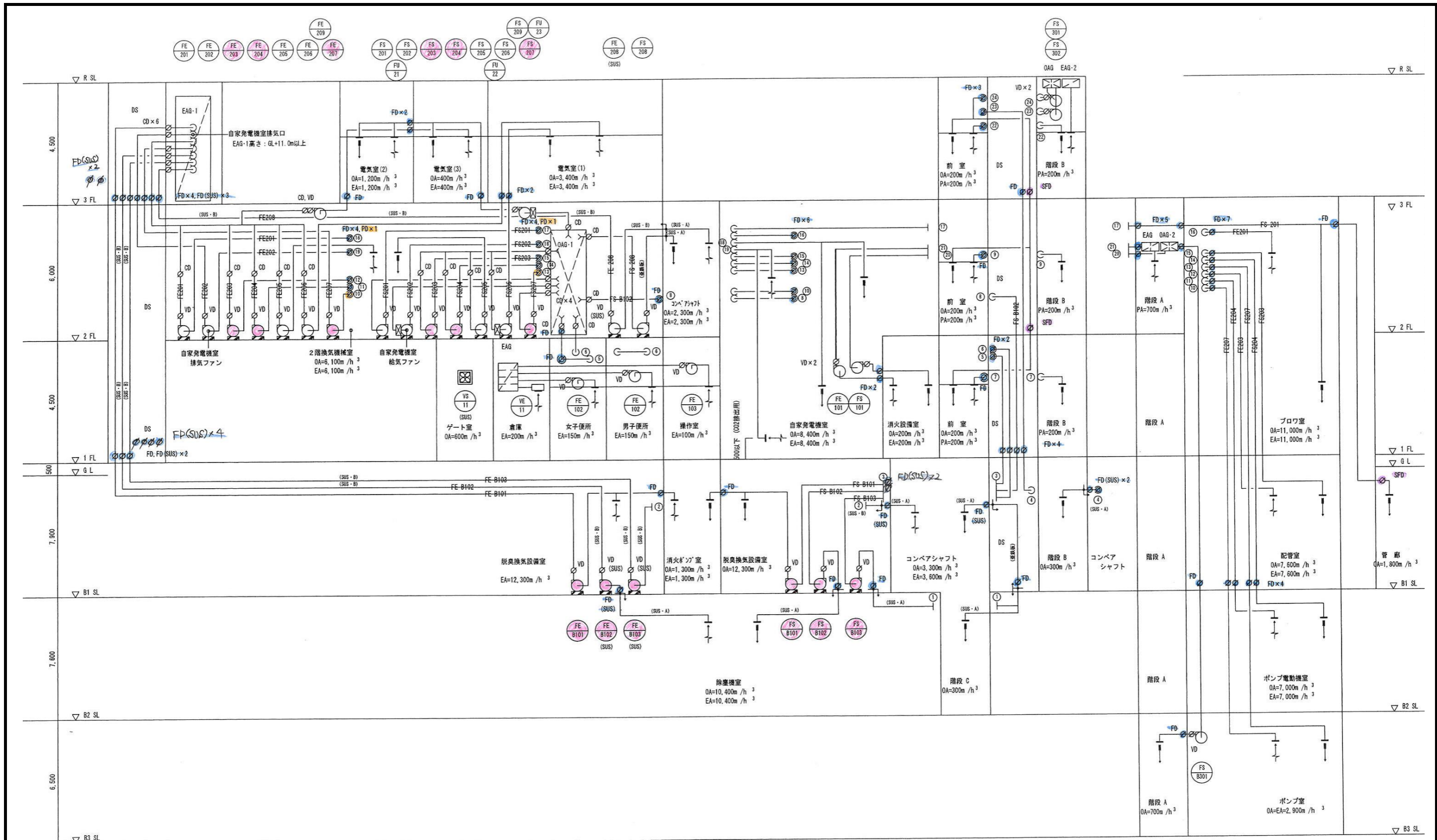
(注) 点数は予備を含む (他種共)

火災・防煙警報区域数	25	副受信機に表示
他種火災表示点数	3	副受信機に表示
故障警報点数	14	警報盤に表示

火災一括警報	1	管理棟受信機に表示
他種火災表示点数	3	水処理受信機に表示
故障警報点数	5	警報盤に表示

※ 本図は、参考図であり施行場所と本図に相違がある場合にあつては、相違箇所を再調査後、公社監督員と協議のうえ、詳細を決定すること。

業務名	令和6年度 三下志委 第3号 志登茂川浄化センター防災設備等点検業務		
施行場所	三重県津市白塚町地内		
図面の種類	管理棟防災設備		
縮尺	free	図面番号	2
事業所名	志登茂川浄化センター		



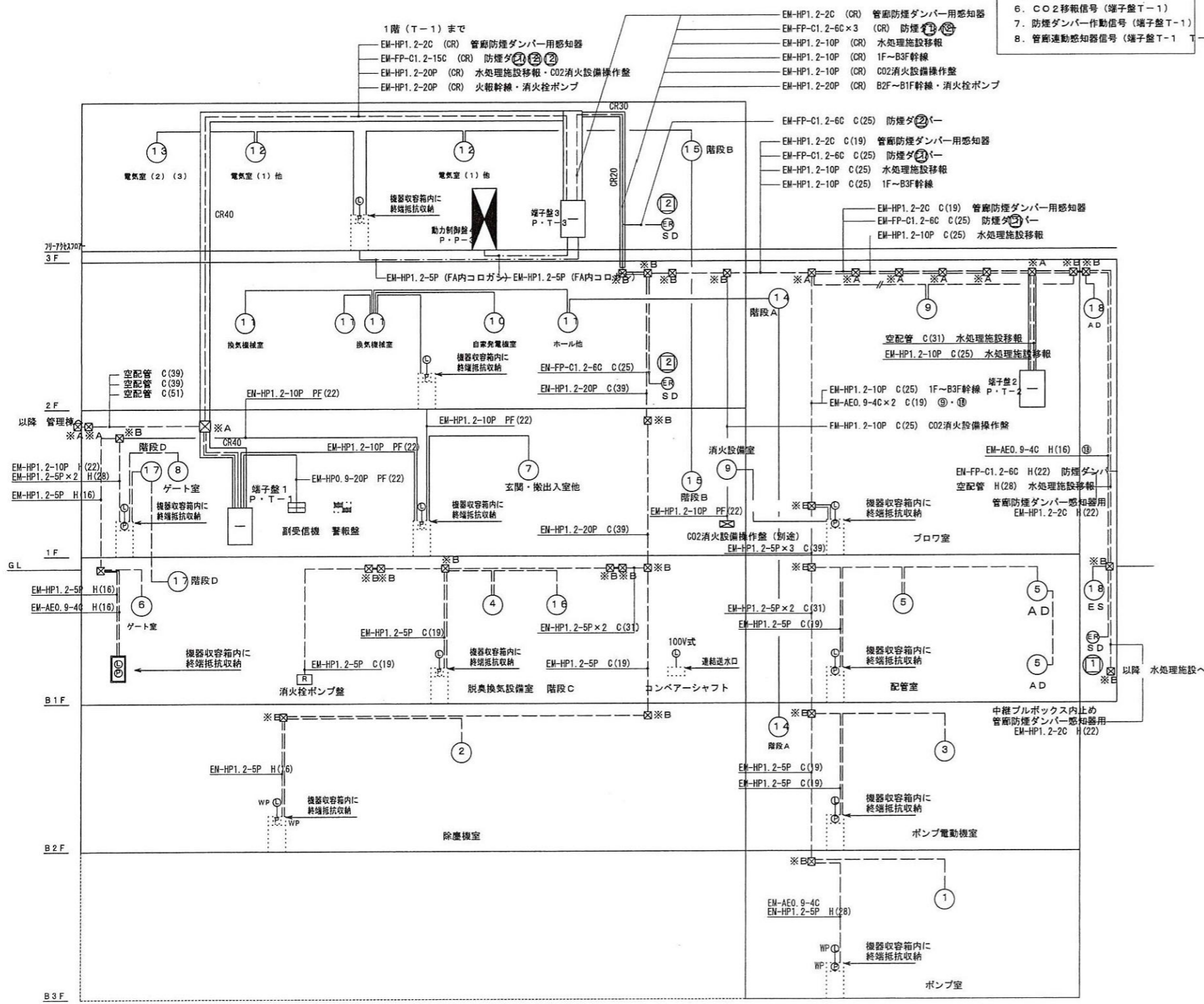
換気ダクト系統図

※ 本図は、参考図であり施行場所と本図に相違がある場合にあっては、相違箇所を再調査後、公社監督員と協議のうえ、詳細を決定すること。

業務名	令和6年度 三下志委 第3号 志登茂川浄化センター防災設備等点検業務		
施行場所	三重県津市白塚町地内		
図面の種類	ポンプ機械棟建築設備・排煙設備		
縮尺	free	図面番号	3
事業所名	志登茂川浄化センター		

- 他棟との信号受渡し
1. 火災信号 (端子盤 T-1)
 2. 火災副受信機 (端子盤 T-1)
 3. 水処理施設 火災信号 (端子盤 T-1)
 4. 火災時ファン停止信号 (端子盤 T-1)
 5. 消火栓起動信号 (端子盤 T-1)
 6. CO2 移報信号 (端子盤 T-1)
 7. 防煙ダンパー作動信号 (端子盤 T-1)
 8. 警報連動感知器信号 (端子盤 T-1)

火災副受信機		警報区域番号	名称	警報区域番号	名称
回数	P型1級用 30回線	①	地下3階 ポンプ室	②	火災1 (自家発電機室)
形状	露出壁掛型	②	地下2階 除塵機室	③	火災2 (自家発電機室)
電源	DC24V 管理棟火災受信機 (別途)より供給	③	地下2階 ポンプ電動機室	④	炭酸ガス消火設備起動
函材質	鋼板	④	地下1階 脱臭換気設備室	⑤	炭酸ガス放出
その他	音響装置	⑤	地下1階 配管室	⑥	炭酸ガス消火設備異常
		⑥	地下1階 ゲート室	⑦	炭酸ガス消火設備閉止
		⑦	1階 玄関・搬出入室他	⑧	BLANK
		⑧	1階 ゲート室	⑨	水処理機 火災
		⑨	1階 プロフ室・消火設備室	⑩	管理棟 火災
		⑩	1階 自家発電機室	⑪	汚泥機 火災
		⑪	2階 換気機室・廊下他		
		⑫	3階 電気室 (1) 他		
		⑬	3階 電気室 (2) (3)		
		⑭	A階段		
		⑮	B階段		
		⑯	C階段		
		⑰	D階段		
		⑱	AD・ES (7選)		
		⑲	地下1階防煙ダンパー1作動		
		⑳	2階・3階防煙ダンパー2作動		



記号	名称	概要
—	端子盤	
⊕	火災副受信機	
Ⓟ	総合盤	発信機・表示灯内蔵 WPは防水型
Ⓟ	発信機	P型1級 埋込型 WPは防水型
Ⓟ	表示灯	WPは防水型
Ⓟ	煙感知器	2種 露出型
Ⓟ	定温式スポット型感知器	特種 防水型
Ⓟ	消火栓起動リレー	建築機械工事
Ⓟ	CO2消火設備操作盤	プラント工事
Ⓟ	自動閉鎖装置 (防煙ダンパー)	建築機械工事
Ⓟ	警報区域番号	
Ⓟ	警報区域線	
Ⓟ	動作区域番号 (防煙ダンパー)	
Ⓟ	ブルボックス	
Ⓟ	中継ボックス	弱電設備による
Ⓟ	配管配線	インベイ (天井廻し)
Ⓟ	配管配線	インベイ (床廻し)
Ⓟ	配管配線	露出 (金属管は塗装仕上げ)
Ⓟ	配管配線	立上げ 引下げ
Ⓟ	警報盤	

防煙ダンパー 運動表	
防煙ダンパー動作区域番号	火災警報区域番号
①	接続警報火災信号 (別途)
②	⑦ ① ①

CO2消火設備移報信号	
1. 火災表示	2点
2. 起動表示	1点
3. 放出表示	1点
4. 電路異常表示	1点
5. 閉止非閉止表示	1点

ブルボックス	
ブルボックスSS形 塗装共	S222P 200x200x200
※A	幹線設備による
※B	弱電設備による

記入なき配管配線は下記による

—	EM-AE0.9-4C PF (16)
—	EM-AE0.0-4C x PF (16)
—	EM-AE0.9-4C x PF (22)
5P	EM-HP1.2-5P PF (16)
10P	EM-HP1.2-10P PF (22)
5P	EM-HP1.2-5P PF (16)
—	EM-AE0.9-4C C (19)
—	EM-AE0.9-4C x C (19)
—	EM-AE0.9-4C x C (25)
5P	EM-HP1.2-5P C (19)
10P	EM-HP1.2-10P C (25)
H	EM-AE0.9-4C HIVE (16)
H	EM-AE0.9-4C x HIVE (16)

注記
 1. 消火栓起動リレーより各消火栓ボックスまでの配線はHPケーブルとする
 2. 消火ポンプ制御盤より各表示灯までの配線はHPケーブルとする

※ 本図は、参考図であり施行場所と本図に相違がある場合にあっては、相違箇所を再調査後、公社監督員と協議のうえ、詳細を決定すること。

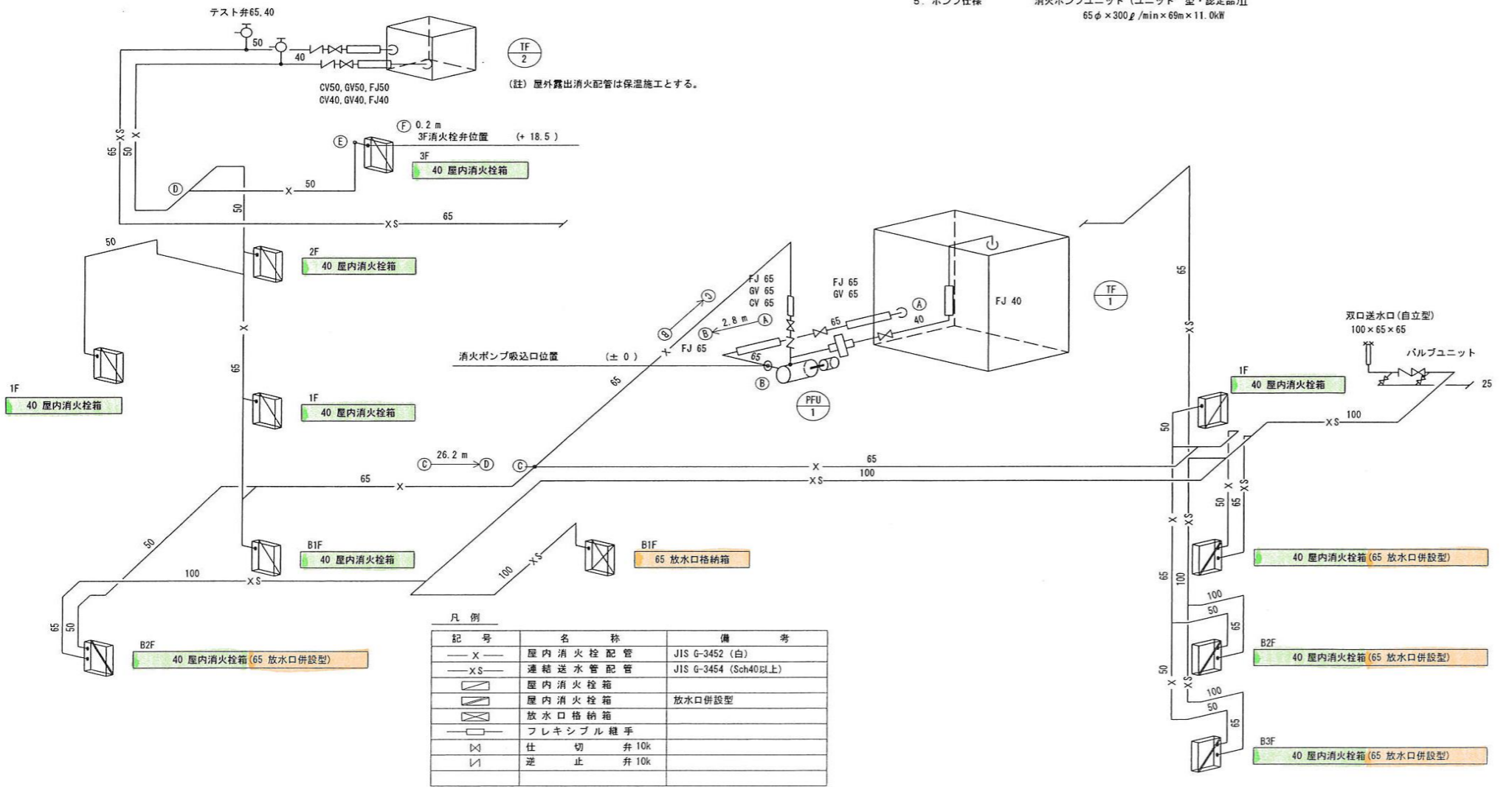
業務名	令和6年度 三下志委 第3号 志登茂川浄化センター防災設備等点検業務
施行場所	三重県津市白塚町地内
図面の種類	ポンプ機械棟 自動火災報知設備・消火器
縮尺	free 図面番号 4
事業所名	志登茂川浄化センター

屋内消火栓設備計算書

- ポンプ吐出量 $Q_p = q_1 \times n = 150 \times 2 = 300$ g/min
 q_1 : 消火栓1台当りの放水量 150 g/min
 n : 同時放水個数 (最大2) 2個
- 水槽容量 $Q_t = q_2 \times n \times \alpha = 2.6 \times 2 = 5.2$ m^3
 q_2 : 消火栓1台当りの貯水量 2.6 $\text{m}^3/\text{個}$
 n : 同時放水個数 2個
 有効水量 : 5.2 m^3
- ポンプ揚程 $H = (h_1 + h_2 + h_3 + h_4) \times 3 \times 1.1468.2$
 h_1 : 落差 18.5
 h_2 : 放水圧力 0.17MPa (1.7kgf/cm²)
 h_3 : ホース圧力損失値 0.24MPa (メーカー値) (開閉弁圧力損失共)
 h_4 : 配管の摩擦損失 下表参照
 α : 余裕率 110%
- 電動機容量 $M = \frac{0.163 \times 0 \times H \times K}{E} = \frac{0.163 \times 0.3 \times 69}{0.43} \times 1.1 = 8.63 = 11.0$
 Q : ポンプ容量 300 g/min
 H : ポンプ揚程 69m
 E : 電動機効率 43%
 K : 伝達係数 1.1
- ポンプ仕様 消火ポンプユニット (ユニット型・認定品) II
 65φ × 300 g/min × 69m × 11.0kW

6. 配管の摩擦損失計算

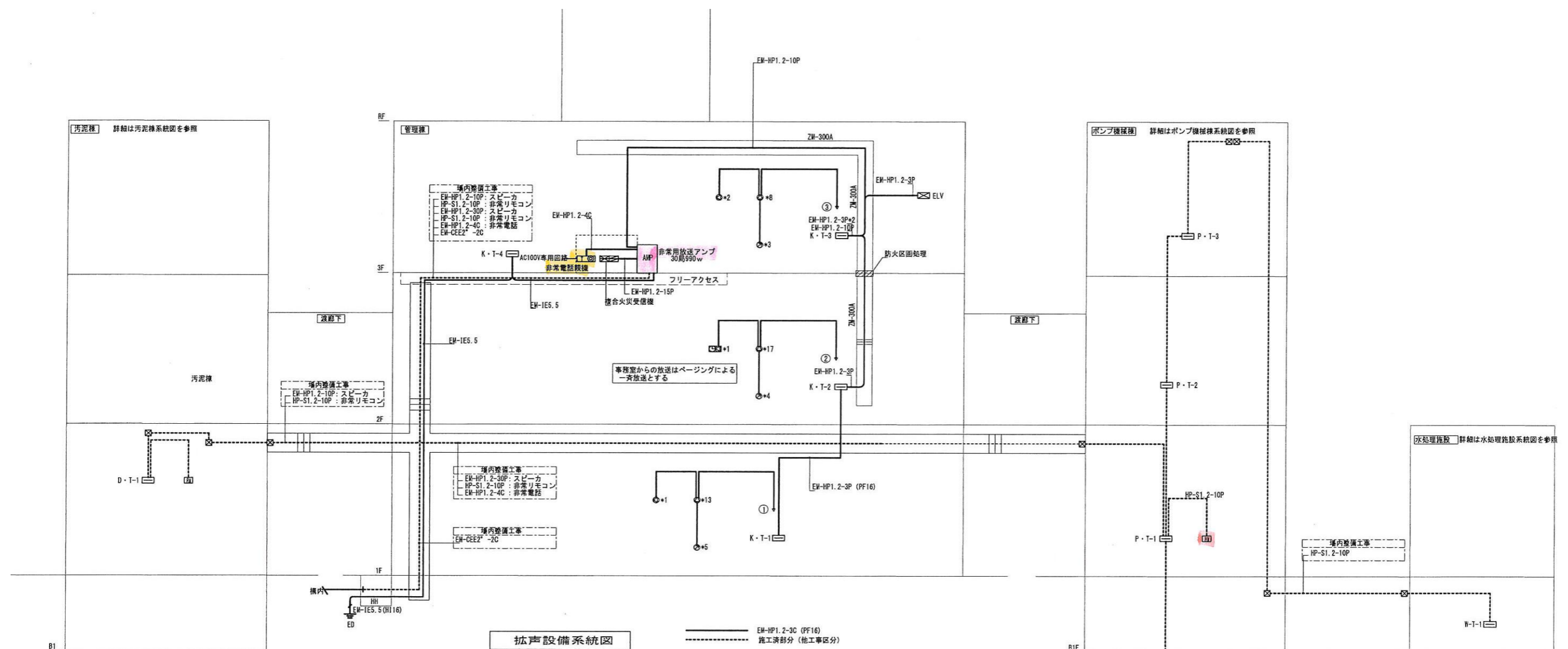
区間	管径 (A)	流量 (g/min)	種別	数量	相当長 (m)	摩擦係数 (m ² /m)	配管摩擦損失 (m ²)
(A)-(B)	65	260	仕切弁	1	0.4	0.4	
			90°エルボ	1	2.0	2.0	
						5.2	0.0313
(B)-(C)	65	260	逆止弁	1	5.6	5.6	
			仕切弁	1	0.4	0.4	
			90°エルボ	1	2.0	2.0	
						20.6	0.0313
							0.645
(C)-(D)	65	260	90°エルボ	3	2.0	6.0	
			分岐 90°	2	4.1	8.2	
						36.4	0.0313
							1.14
	50	130	分岐 90°	1	3.2	3.2	
						9.2	0.0293
							0.27
(D)-(E)	50	130	90°エルボ	2	1.6	3.2	
						6.63	0.0293
							0.194
(E)-(F)	40	130				0.2	0.0944
							0.019
計							2.431
							≈ 2.5



屋内消火栓・連結送水管系統図

※ 本図は、参考図であり施行場所と本図に相違がある場合にあっては、相違箇所を再調査後、公社監督員と協議のうえ、詳細を決定すること。

業務名	令和6年度 三下志委 第3号 志登茂川浄化センター防災設備等点検業務		
施行場所	三重県津市白塚町地内		
図面の種類	ポンプ機械棟屋内消火栓設備・連結送水管		
縮尺	free	図面番号	5
事業所名	志登茂川浄化センター		



拡声設備系統図

—— EM-HP1.2-3C (PF16)
 - - - - 施工済部分 (他工事区分)

スピーカー入力計算表

管理棟		汚泥棟		ポンプ機械棟		水処理施設		屋外			
回路番号	放送区域	入力 (w)	回路番号	放送区域	入力 (w)	回路番号	放送区域	入力 (w)	回路番号	放送区域	入力 (w)
①	1階	14	④	地下1階	23	⑧	地下3階	20	⑳	水処理1	80
②	2階	18	⑤	1階	28	⑨	地下2階	50	㉑	水処理2	30
③	3階	11	⑥	中2階・2階	34	⑩	地下1階	68	㉒	水処理3	35
			⑦	3階	22	⑪	1階	76	㉓	水処理4	45
						⑫	2階	34	㉔	水処理5	39
						⑬	3階	21	㉕	急速ろ過機	20
						⑭	階段A	9			
						⑮	階段B	9			
						⑯	階段C	3			
						⑰	階段D	10			
						⑱	屋外階段	10			
						⑲	AD・DS (7選)	3			
	小計1	43		小計2	107		小計3	313		小計4	249
										小計4	90

スピーカー入力合計=43+107+313+249+90=802w アンプ定格出力990w>スピーカー入力合計802w ∴OK

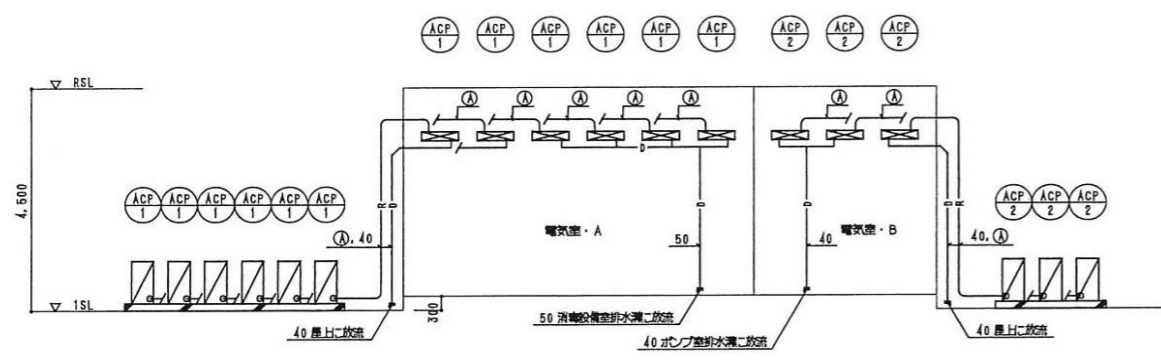
凡例		
記号	名称	仕様
④	非常用放送アンプ	仕様は注記を参照
⑤	非常用放送リモコン	
⑥	非常電話親機	1回線

HP-S1.2-10耐火耐熱シールドケーブル ツイストペア

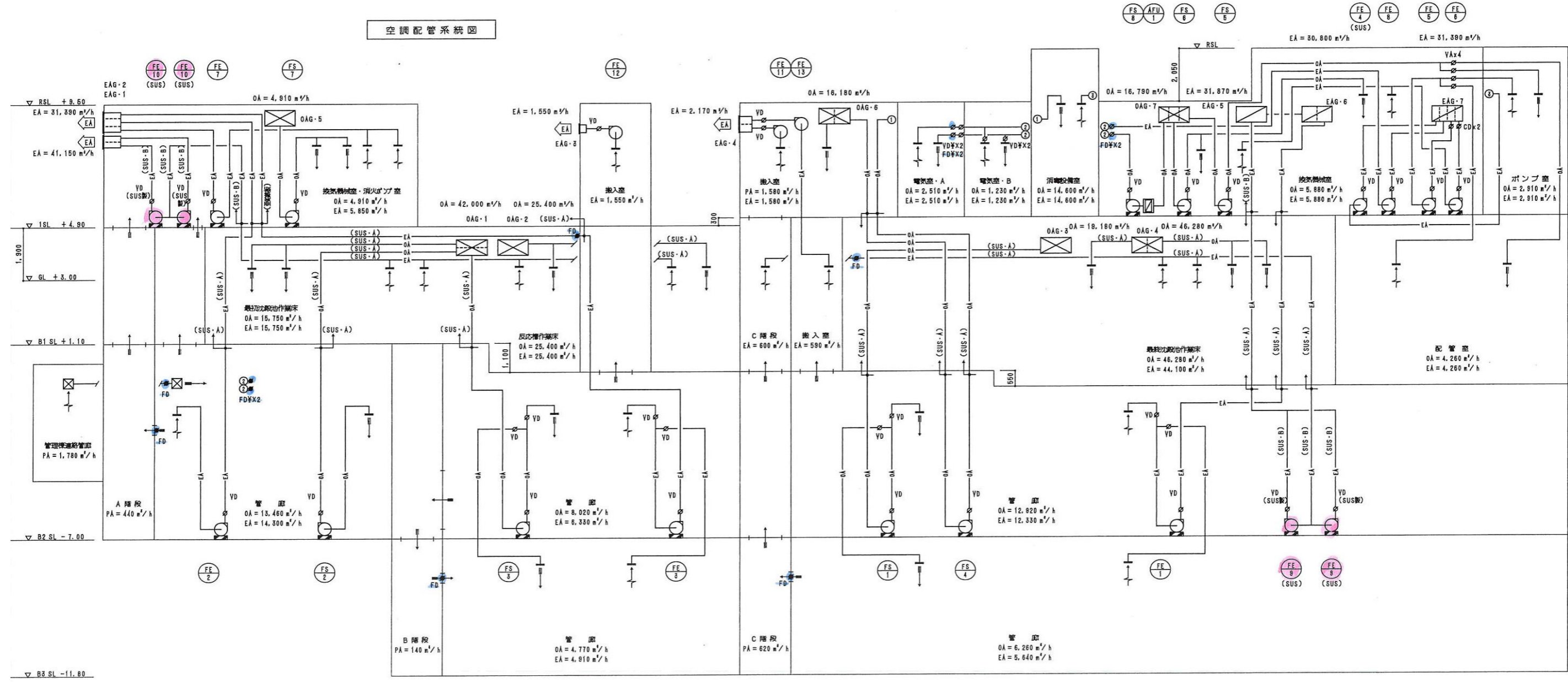
注記
 1. 非常放送アンプ
 1) ロッカー型30回線 予備電源内蔵災害信号連動
 2) 定格出力990w
 2. 火災信号連動放送はポンプ機械棟のみ。他の棟は放送カットとする。

※ 本図は、参考図であり施行場所と本図に相違がある場合にあっては、相違箇所を再調査後、公社監督員と協議のうえ、詳細を決定すること。

業務名	令和6年度 三下志委 第3号 志登茂川浄化センター防災設備等点検業務		
施行場所	三重県津市白塚町地内		
図面の種類	ポンプ機械棟 非常放送設備		
縮尺	free	図面番号	6
事業所名	志登茂川浄化センター		



空調配管系統図

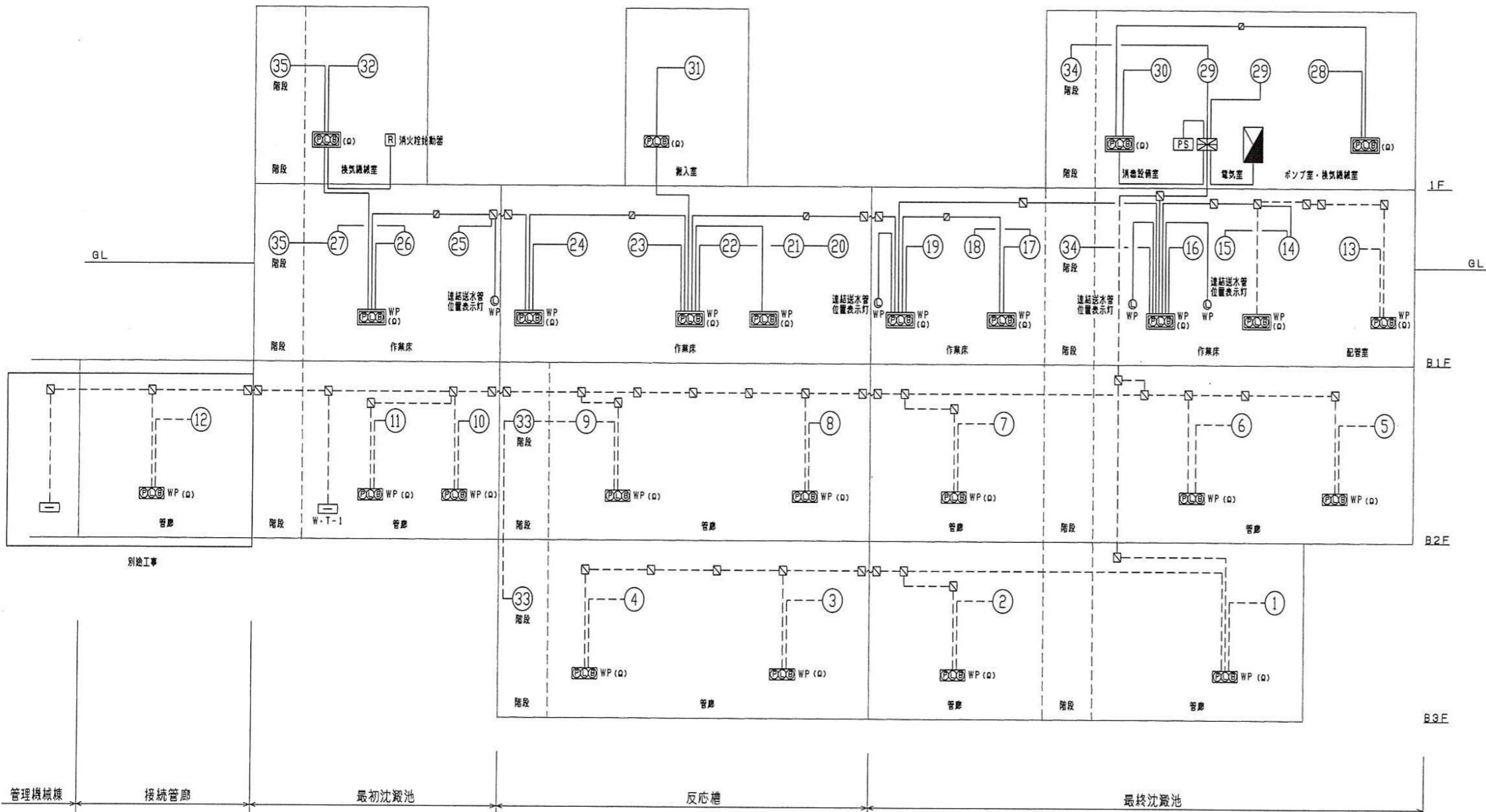


※ 本図は、参考図であり施行場所と本図に相違がある場合にあっては、相違箇所を再調査後、公社監督員と協議のうえ、詳細を決定すること。

業務名	令和6年度 三下志委 第3号 志登茂川浄化センター防災設備等点検業務		
施行場所	三重県津市白塚町地内		
図面の種類	水処理施設 排煙設備		
縮尺	free	図面番号	7
事業所名	志登茂川浄化センター		

火災受信機仕様	
P型1級 50形 壁掛け型	
火災表示	35
消火ポンプ運転	1
消火ポンプ故障	1
消火水漏減水	1
消火箱給水漏減水	1

凡 例		
記号	名称	備 考
☑	電灯動力分電盤	
□	端子盤	
☒	火災受信機	下記仕様による
PS	直流電源装置	24V 3.5AH
PCB (Q)	結合盤	P型1級 露出型
PCB WP (Q)	結合盤(防水型)	P型1級 露出型
PCB (Q)	結合盤(消火栓組込)	P型1級
PCB WP (Q)	結合盤(消火栓組込・防水型)	P型1級
⓪ WP	表示灯(防水型)	
⓪	定温式スポット型感知器	特種 防水型
⓪	煙感知器	2種 露出型
⓪(1)	煙感知器	1種 露出型
R	消火栓抽動器	建築機械設備工事
□	プルボックス	
⓪	中継ボックス	
—	配管記線	露出
- - -	配管記線	露出
↗ ↘	配管記線	立上げ 引下げ
⓪	警報区域番号	
- - -	警報区域線	



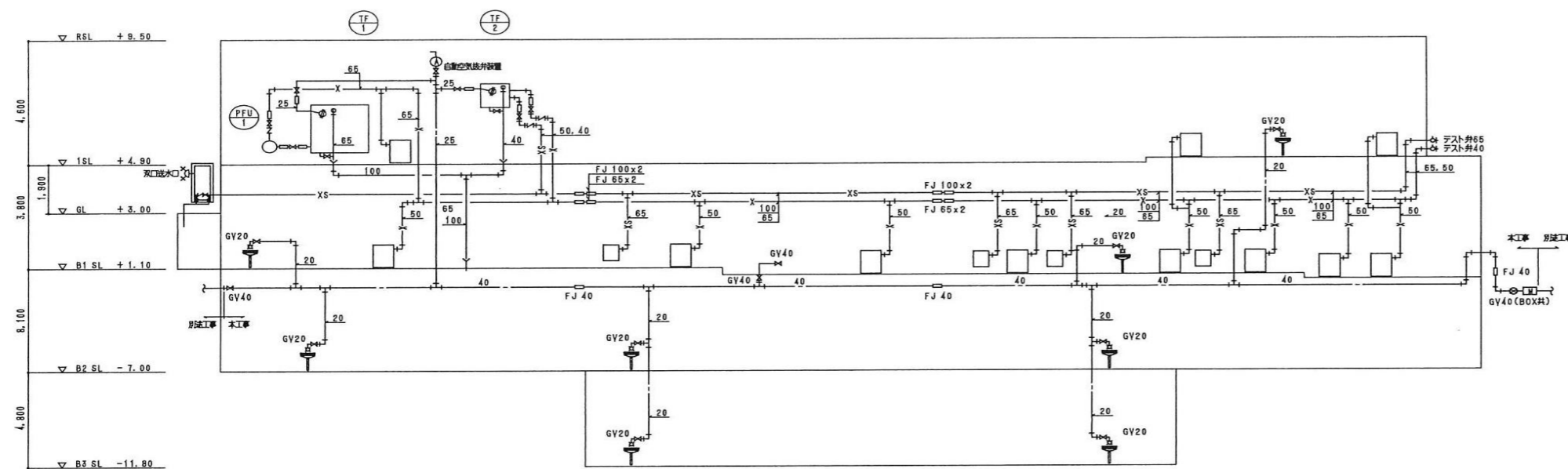
記入なき配管記線は下記による

—	EM-AE1, 2-4C	HIVE (16)
- # -	EM-AE1, 2-4Cx2	HIVE (16)
- # -	EM-AE1, 2-4Cx3	HIVE (16)
- HP2C -	EM-HP1, 2-2C	HIVE (16)
- HP5P -	EM-HP1, 2-5P	HIVE (22)
- HP10P -	EM-HP1, 2-10P	HIVE (28)
- HP15P -	EM-HP1, 2-15P	HIVE (28)
- - -	EM-AE1, 2-4C	HIVE (16)
- - - # -	EM-AE1, 2-4Cx2	HIVE (16)
- - - # -	EM-AE1, 2-4Cx3	HIVE (16)
- - - HP5P -	EM-HP1, 2-5P	HIVE (22)
- - - HP10P -	EM-HP1, 2-10P	HIVE (28)
- - - HP15P -	EM-HP1, 2-15P	HIVE (28)
- - - # -	EM-1E2, 0x2 E2, 0	HIVE (16)

注記：終端抵抗は盤内設置とする。

※ 本図は、参考図であり施行場所と本図に相違がある場合にあっては、相違箇所を再調査後、公社監督員と協議のうえ、詳細を決定すること。

業務名	令和6年度 三下志委 第3号 志登茂川浄化センター防災設備等点検業務		
施行場所	三重県津市白塚町地内		
図面の種類	水処理施設 自動火災報知設備		
縮尺	free	図面番号	8
事業所名	志登茂川浄化センター		



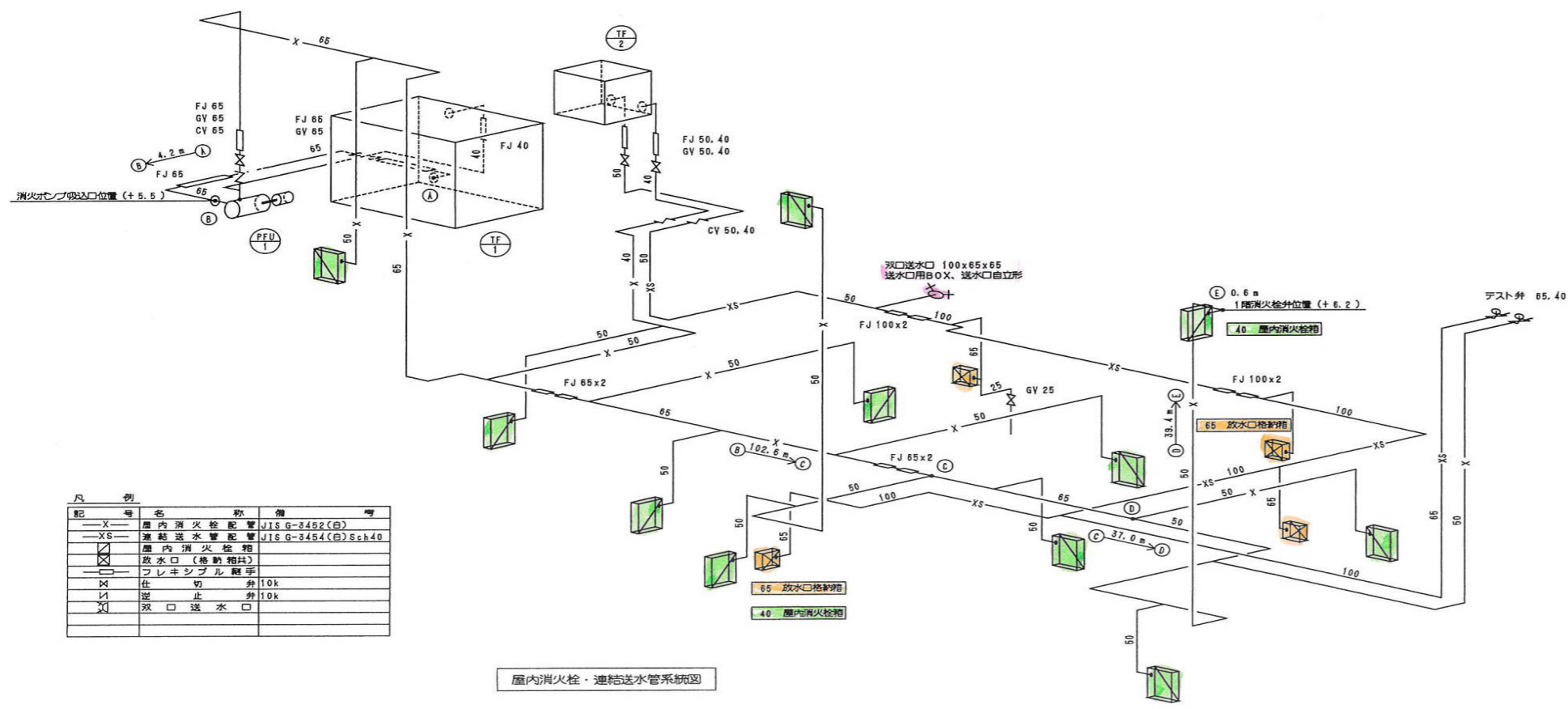
給水配管系統図

屋内消火栓設備計算書

1. ホンブ吐出量	$Q_p = q_1 \times n = 150 \times 2 = 300$	300ℓ/min 150ℓ/min 2倍
2. 水層容量	$Q_t = q_2 \times n \times \alpha = 2.6 \times 2 = 5.2$	5.2m³ 2.6m³/層 2倍 5.2m³
3. ホンブ揚程	$H = (h_1 + h_2 + h_3 + h_4) \times 1.1 = 50.27$	51m 0.7m 17m 21m (静圧損失) 7.0m 110%
4. 電動機容量	$M = \frac{0.163 \times Q_p \times H \times K}{E} = \frac{0.163 \times 300 \times 53}{0.43} \times 1.1 = 6.68 \approx 7.5$	7.5kW
5. ホンブ仕様	消火ホンブユニット (ユニット II型) 65φ×300ℓ/min×53m×7.5kW	

6. 配管の摩擦損失計算

区間	管径 (A)	流量 (ℓ/min)	継手類		管長 (m)	単位摩擦損失 (mH ₂ O/m)	配管摩擦損失 (mH ₂ O)	
			種別	数量				
①-②	65	260	仕切弁	1	0.4			
			90°エルボ	3	2.0	6.0		
						10.6	0.0313	0.332
②-③	65	260	逆止弁	1	5.6	5.6		
			仕切弁	1	0.4	0.4		
			90°エルボ	7	2.0	14.0		
			チーズ	5	4.1	20.5		
						143.1	0.0313	4.479
③-④	65	130	チーズ	1	4.1	4.1		
						41.1	0.0087	0.358
④-⑤	50	130	90°エルボ	5	1.6	8.0		
			チーズ	2	3.2	6.4		
						53.8	0.0293	1.576
⑤	40	130	90°エルボ	1	1.3	1.3		
						1.8	0.0044	0.179
計							6.924	≈7.0

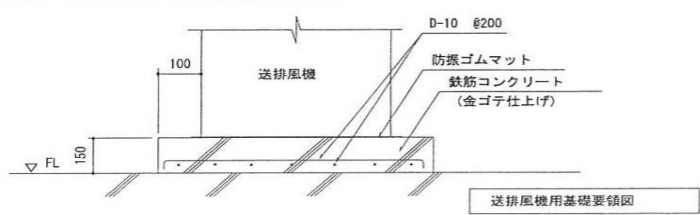
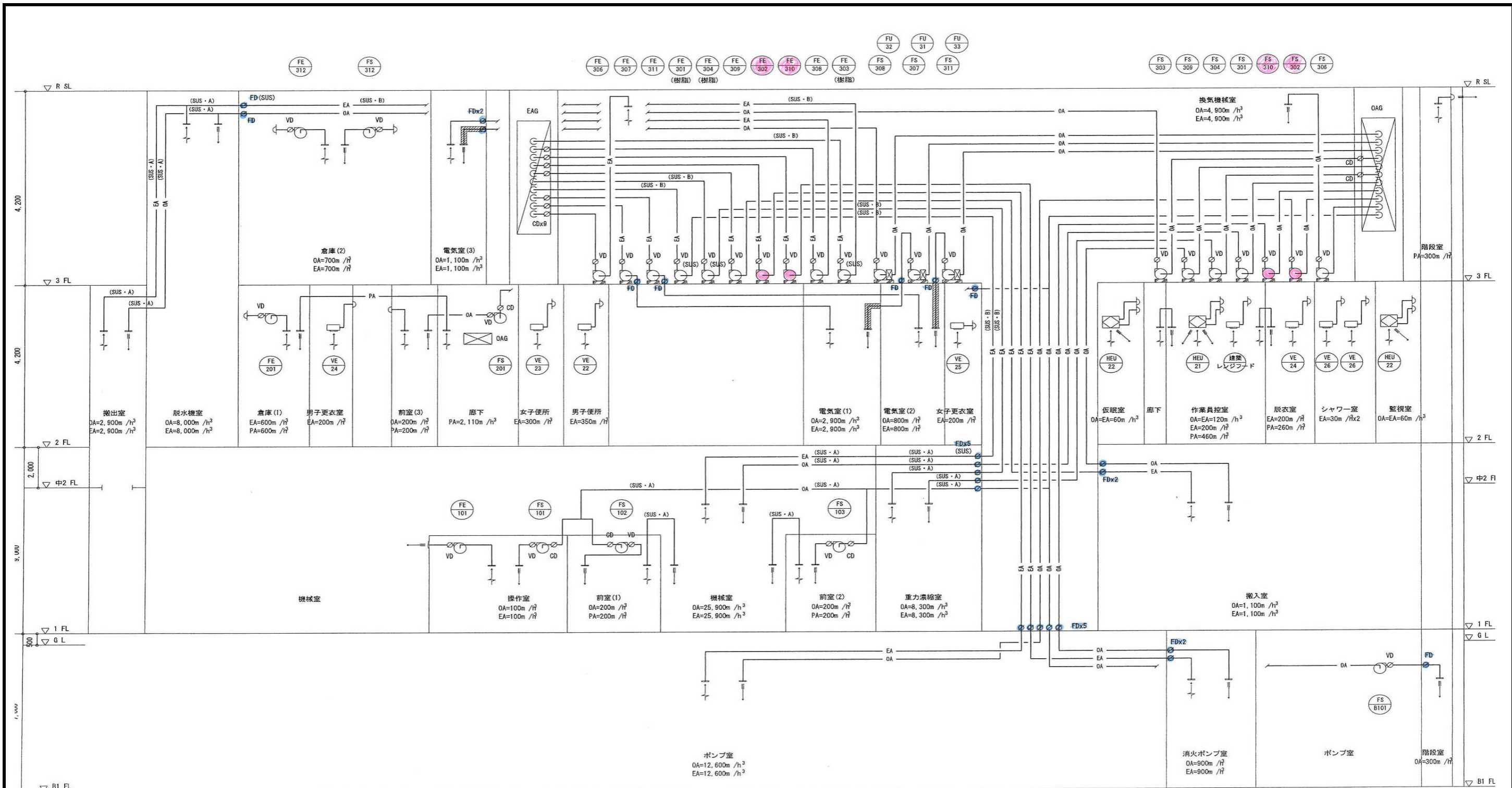


記号	名称	備考
X	屋内消火栓配管	JIS G-3452(白)
XS	連結送水管配管	JIS G-3454(白)Sch40
□	屋内消火栓箱	
○	放水口 (格納箱付)	
○	フレキシブル継手	
△	仕切弁 10k	
▽	逆止弁 10k	
◇	双口送水口	

屋内消火栓・連結送水管系統図

※ 本図は、参考図であり施行場所と本図に相違がある場合にあっては、相違箇所を再調査後、公社監督員と協議のうえ、詳細を決定すること。

業務名	令和6年度 三下志委 第3号 志登茂川浄化センター防災設備等点検業務
施行場所	三重県津市白塚町地内
図面の種類	水処理施設 屋内消火栓設備・連結送水管
縮尺	free 図面番号 9
事業所名	志登茂川浄化センター



換気ダクト系統図
(注) 電気室内の給気ダクトは保温を施す。

凡 例	
VD	風量調整ダンパー
FD	防火ダンパー
CD	逆流防止ダンパー
■	保温範囲

※ 本図は、参考図であり施行場所と本図に相違がある場合にあっては、相違箇所を再調査後、公社監督員と協議のうえ、詳細を決定すること。

業務名	令和6年度 三下志委 第3号 志登茂川浄化センター防災設備等点検業務		
施行場所	三重県津市白塚町地内		
図面の種類	汚泥棟 排煙設備		
縮尺	free	図面番号	10
事業所名	志登茂川浄化センター		

屋内消火栓設備計算書

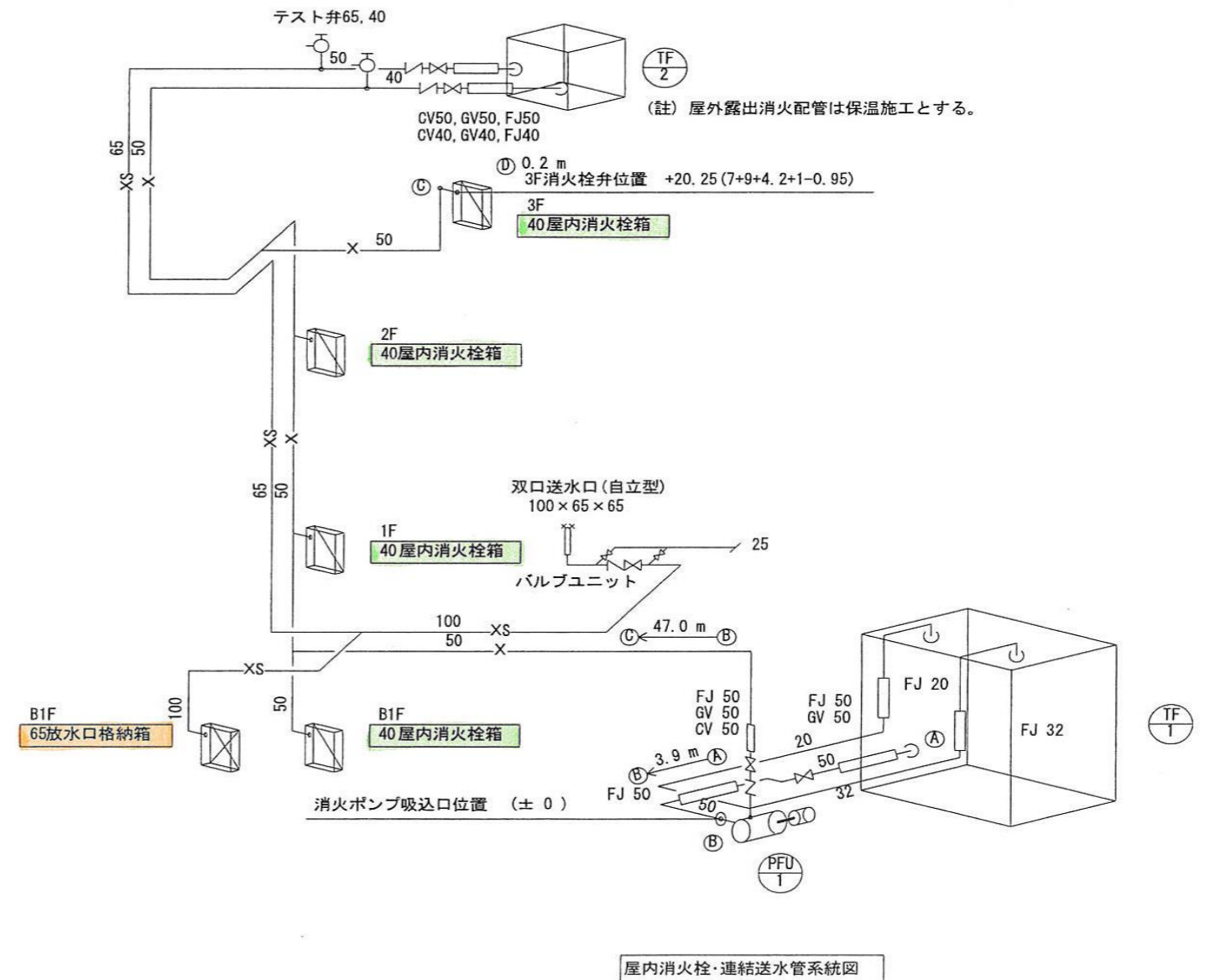
- ポンプ吐出量 $Q_p = q_1 \times n = 150 \times 1 = 150$ 150 ℓ/min
 q_1 消火栓 1 台当りの放水量 150 ℓ/min
 n 同時放水個数 (最大 2) 1 個
- 水槽容量 $Q_t = q_2 \times n \times \alpha = 2.6 \times 1 = 2.6$ 2.6 m³
 q_2 消火栓 1 台当りの貯水量 2.6 m³ / 個
 n 同時放水個数 1 個
 有効水量 : 2.6 2.6 m³
- ポンプ揚程 $H = (h_1 + h_2 + h_3 + h_4) \times 1.1 = 50.985$ 51m
 h_1 : 落差 20.25
 h_2 : 放水圧力 0.17MPa (1.7kgf/cm²)
 h_3 : ホース圧損値 $\gamma \Delta L$ 引きホース 40×15m×3本 15×3×12/100=5.4
 h_4 : 配管の摩擦損失 下表参照 3.7m
 α : 余裕率 110%
- 電動機容量 $M = \frac{0.163 \times Q \times H \times K}{E} = \frac{0.163 \times 0.15 \times 51}{0.35} \times 1.1$ 4.0kW
 $= 3.91 \approx 4.0$
 Q ポンプ容量 150 ℓ/min
 H ポンプ揚程 51m
 E 電動機効率 35%
 K 伝達係数 1.1
- ポンプ仕様 消火ポンプユニット (ユニット 型・認定品)
 50φ × 150ℓ/min × 71m × 5.5kW

6. 配管の摩擦損失計算

区間	管径 (A)	流量 (ℓ/min)	継手類		直管長 (m)	単位摩擦損失 (mAq/m)	配管摩擦損失 (mAq)	
			種別	数量 相当長				
(A)-(B)	50	130			3.9			
			仕切弁	1	0.3	0.3		
			90° エルボ	4	1.6	6.4		
						10.6	0.0293	0.3106
(B)-(C)	50	130			47.0			
			逆止弁	1	4.4	4.4		
			仕切弁	1	0.3	0.3		
			90° エルボ	5	1.6	8.0		
			分流 90°	2	4.1	8.2		
				67.9	0.0293	1.989		
(C)-(D)	40	130			0.2			
			分流 90°	1	2.5	2.5		
			アングル弁	1	7	7		
				9.7	0.0944	0.915		
計						3.7266	≒ 3.7	

凡例

記号	名称	備考
—X—	屋内消火栓配管	JIS G-3452 (白)
—XS—	連結送水管配管	JIS G-3454 (Sch40以上)
□	屋内消火栓箱	
□	放水口格納箱	
—○—	フレキシブル継手	
⊗	仕切弁	5k, 10k, 16k
⊘	逆止弁	10k, 16k



※ 本図は、参考図であり施行場所と本図に相違がある場合にあっては、相違箇所を再調査後、公社監督員と協議のうえ、詳細を決定すること。

業務名	令和6年度 三下志委 第3号 志登茂川浄化センター防災設備等点検業務		
施行場所	三重県津市白塚町地内		
図面の種類	汚泥棟 屋内消火栓設備・連結送水管		
縮尺	free	図面番号	12
事業所名	志登茂川浄化センター		