

北部浄化センター 一般平面図

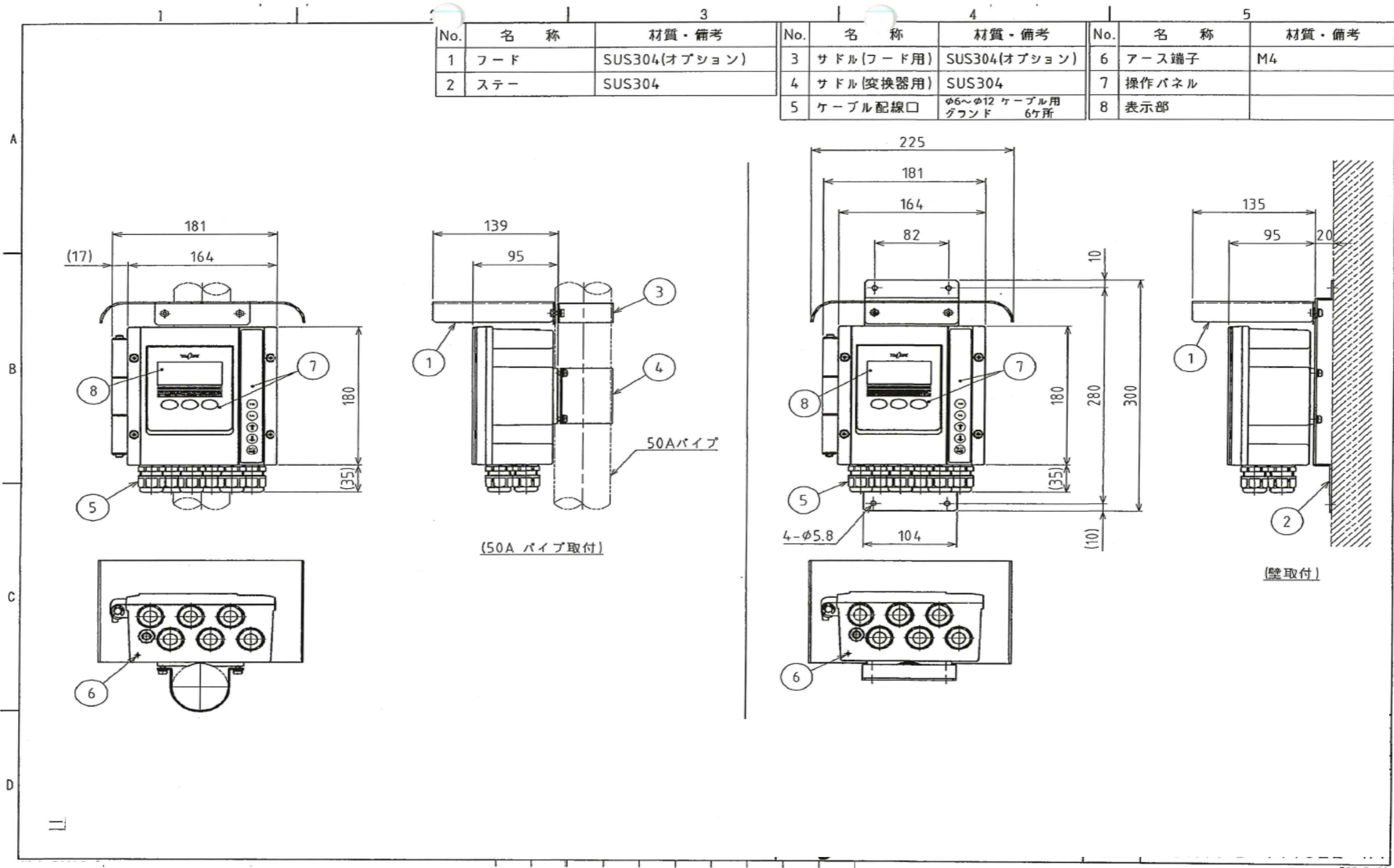
S=1/1500



施工箇所

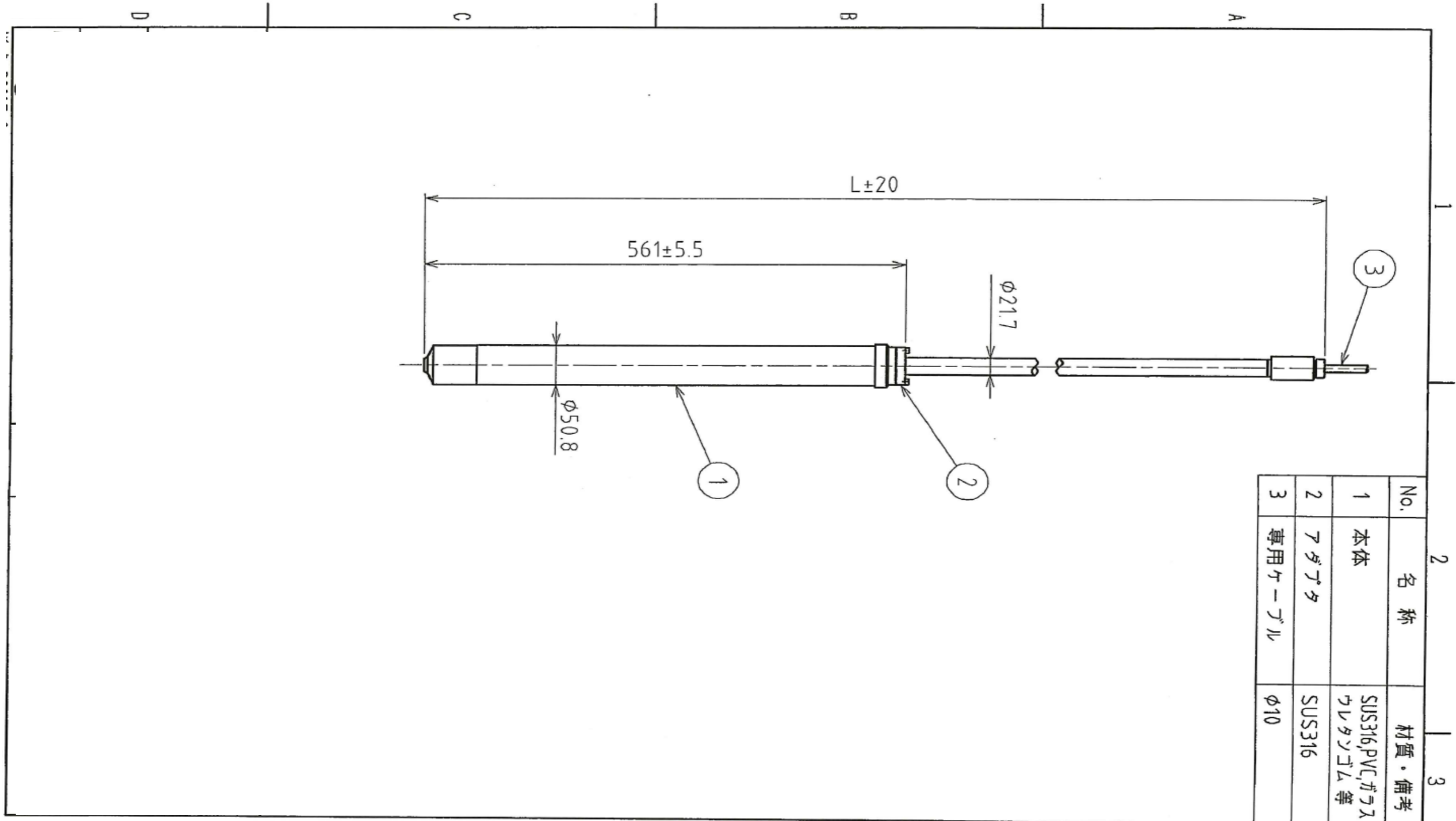


工 事 名	令和8年度 三下北修 第1号 北部浄化センターA42、A43MLSS計修繕工事		
工 事 場 所	三重郡川越町亀崎新田地内		
図 面 の 種 類	一般平面図		
縮 尺	NONE	図面番号	1
事 業 所 名	北部浄化センター		



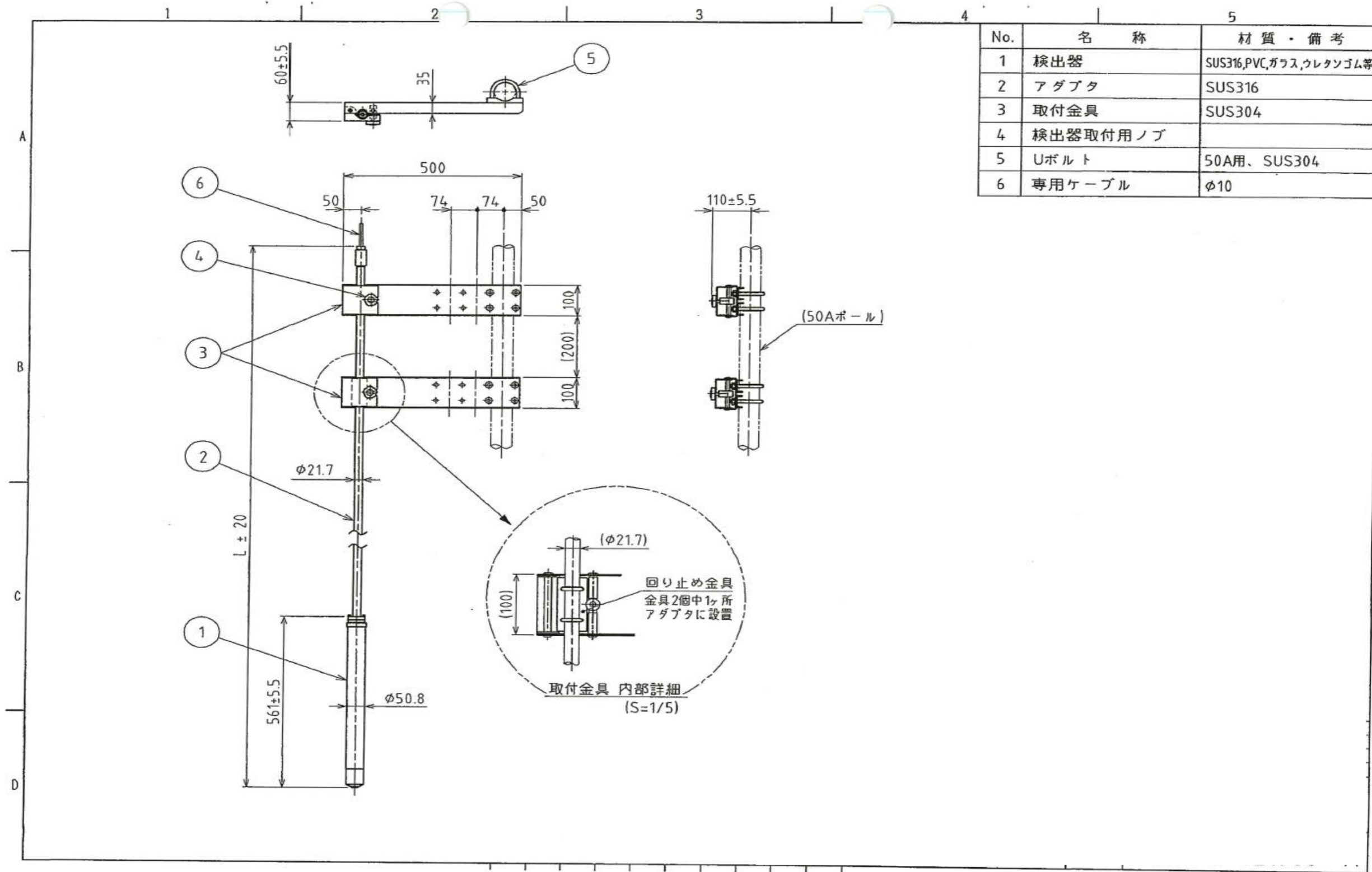
No.	名称	材質・備考	No.	名称	材質・備考	No.	名称	材質・備考
1	フード	SUS304(オプション)	3	サドル(フード用)	SUS304(オプション)	6	アース端子	M4
2	ステータス	SUS304	4	サドル(変換器用)	SUS304	7	操作パネル	
			5	ケーブル配線口	φ6~φ12 ケーブル用 グラウンド 6ヶ所	8	表示部	

工事名	令和8年度 三下北修 第1号 北部浄化センターA42、A43MLSS計修繕工事		
工事場所	三重郡川越町亀崎新田地内		
図面の種類	変換器外形寸法図 (CWM-160/(S))		
縮尺	NONE	図面番号	2
事業所名	北部浄化センター		



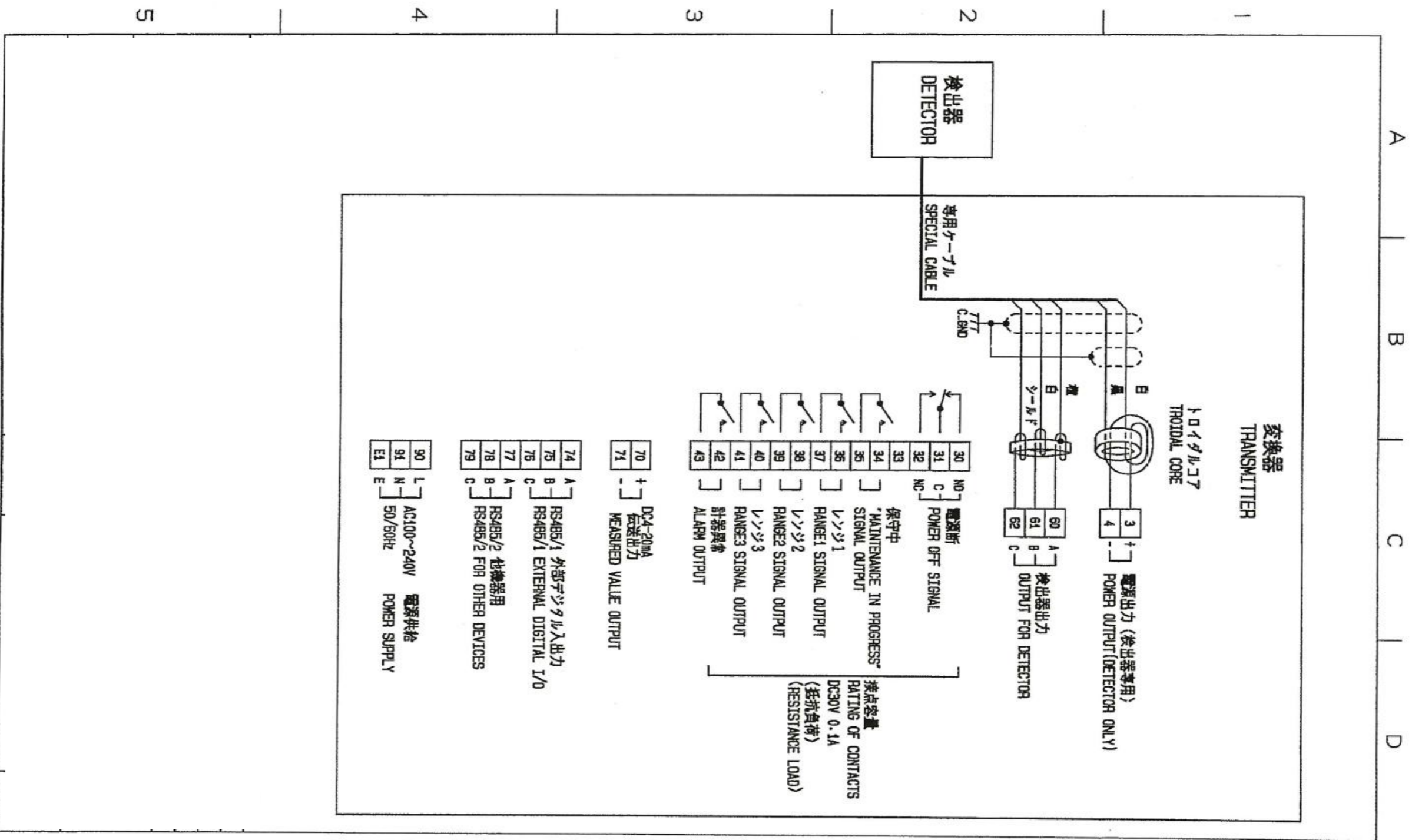
No.	名称	材質・備考
1	本体	SUS316,PVC,ガラス ウレタンゴム等
2	アダプタ	SUS316
3	専用ケーブル	φ10

工事名	令和8年度 三下北修 第1号 北部浄化センターA42、A43MLSS計修繕工事		
工事場所	三重郡川越町亀崎新田地内		
図面の種類	検出器(浸漬型)外形寸法図 (SSD-1620/(S))		
縮尺	NONE	図面番号	3
事業所名	北部浄化センター		



No.	名称	材質・備考
1	検出器	SUS316,PVC,ガラス,ウレタンゴム等
2	アダプタ	SUS316
3	取付金具	SUS304
4	検出器取付用ノブ	
5	Uボルト	50A用、SUS304
6	専用ケーブル	φ10

工事名	令和8年度 三下北修 第1号 北部浄化センターA42、A43MLSS計修繕工事		
工事場所	三重郡川越町亀崎新田地内		
図面の種類	SS濃度計外形寸法図 (SSD-1620/(S))		
縮尺	NONE	図面番号	4
事業所名	北部浄化センター		



工事名	令和8年度 三下北修 第1号 北部浄化センターA42、A43MLSS計修繕工事		
工事場所	三重郡川越町亀崎新田地内		
図面の種類	SS濃度計外部接続端子図 (SSD-1620)		
縮尺	NONE	図面番号	5
事業所名	北部浄化センター		