

北部浄化センター 一般平面図

S=1/1500



施工箇所

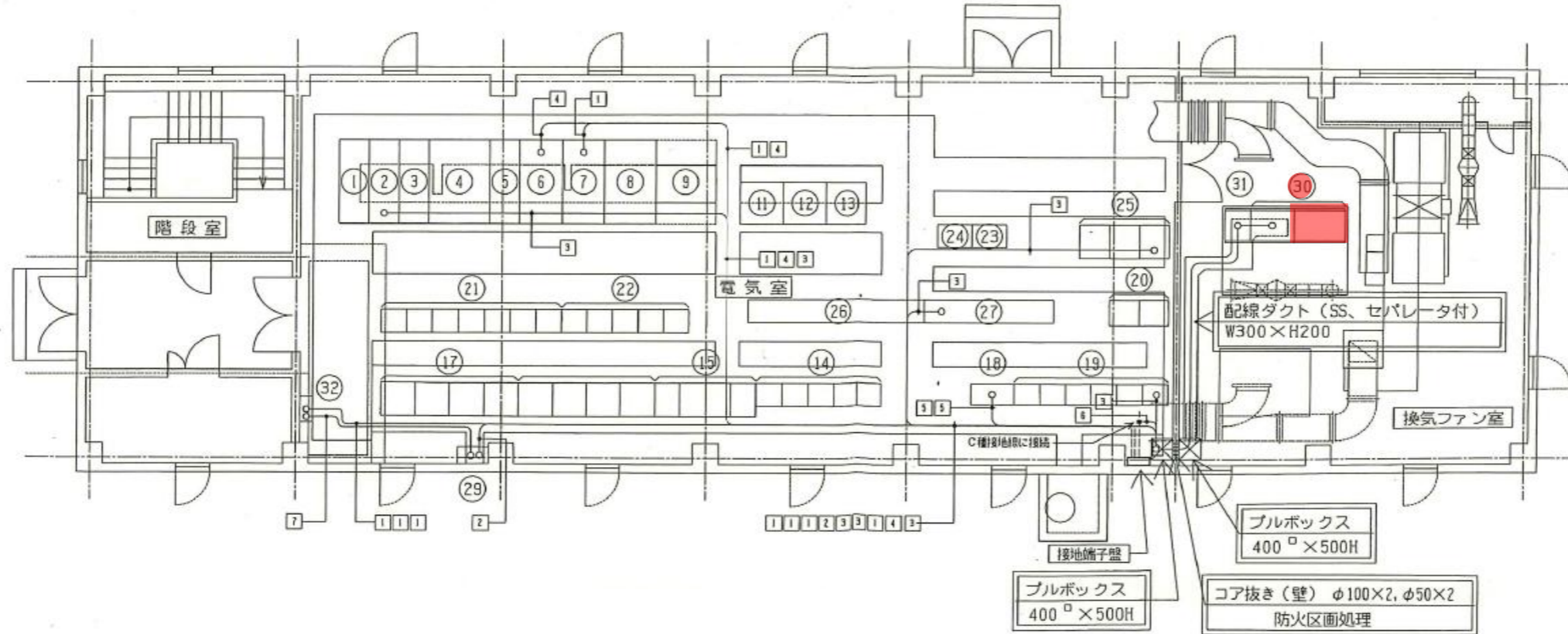


工 事 名	令和8年度 三下北修 第2号 北部浄化センターA3-A5系水処理設備蓄電池盤蓄電池取替修繕工事		
工 事 場 所	三重郡川越町亀崎新田地内		
図 面 の 種 類	一般平面図		
縮 尺	NONE	図面番号	1
事 業 所 名	北部浄化センター		

記号	ケーブル名称
1	低圧電力ケーブル EM-CE30sq-2C
2	低圧電力ケーブル EM-CE14sq-2C
3	低圧電力ケーブル EM-CE5.5sq-2C
4	低圧電力ケーブル EM-CE14sq-3C
5	制御ケーブル EM-CEE-S1.25sq-10C
6	地絡電線 EM-IE14sq
7	地絡電線 EM-IE5.5sq

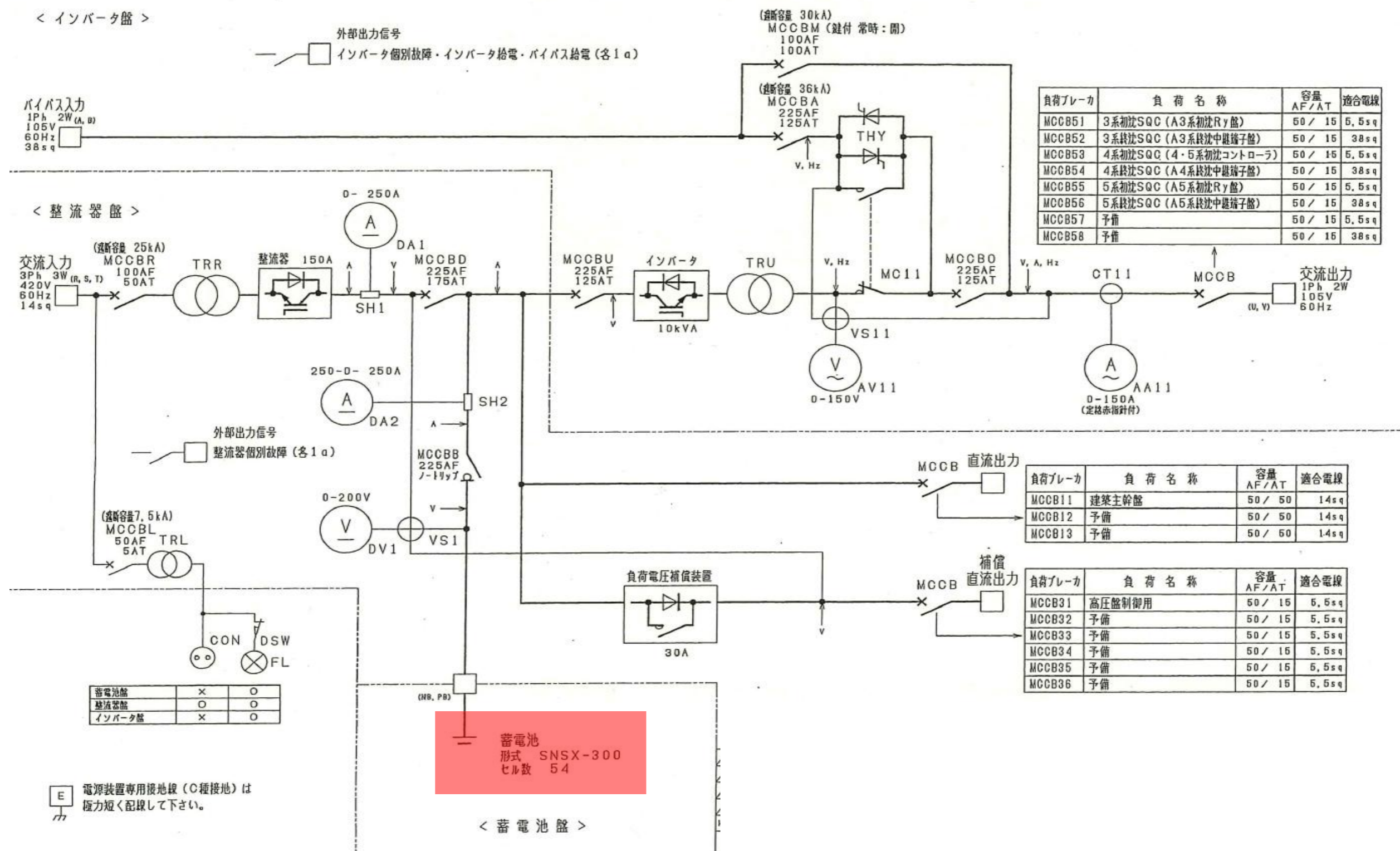
記号	設備名称	盤記号	備考
①	VT・ZPD盤	R3-HB01	
	No.11号込込盤	R3-HB02	
②	No.2動力変圧器ノ一次盤	R3-HB03	既設
	No.3動力変圧器ノ一次盤	R3-HB04	既設
	母線架設盤	R3-HB05	既設
③	No.2照明変圧器ノ一次盤	R3-HB06	既設
④	No.2動力変圧器盤	R3-LB01	既設
⑤	No.2動力変圧器二次盤	R3-LB02	既設
⑥	No.2動力主幹盤	R3-LB03	既設
⑦	No.2照明変圧器盤	R3-LB07	既設
⑧	No.3動力主幹盤	R3-LB04	既設
⑨	接地端子箱	E-TB	既設
⑩	欠番		
⑪	A3系初沈計装盤	R3-KP01	既設
⑫	A4系初沈計装盤	R4-KP01	既設
⑬	A5系初沈計装盤	R5-KP01	既設
⑭	No. A3系最初沈殿池コントロールセンタ	R3-CC01~03	既設
⑮	No. A3系最初沈殿池コントロールセンタ	R3-CC06~09	既設
⑯	No. A3系最初沈殿池コントロールセンタ	R3-CC10~13	既設

記号	設備名称	盤記号	備考
⑰	No. A3系最初沈殿池コントロールセンタ	R3-CC14~17	既設
⑱	A3系初沈中継端子盤(1)	R3-TB01	既設
⑲	No. A3系初沈補助電線盤(1)~(6)	R3-RY01~06	既設
⑳	3系最初沈殿池コントローラ(1),(2)	R3-SQC01, 02	既設
㉑	A4系最初沈殿池設備コントロールセンタ	R4-CC01~07	既設
㉒	A4系初沈補助電線盤(1)~(5)	R4-RY01~05	既設
㉓	A4系初沈中継端子盤	R4-TB01	既設
㉔	A5系初沈中継端子盤	R5-TB01	既設
㉕	4・5系最初沈殿池コントローラ(1)~(3)	R4-SQC01~03	既設
㉖	A5系初沈殿池コントロールセンタ(1)~(7)	R5-CC01~07	既設
㉗	A5系初沈殿池補助電線盤(1)~(5)	R5-RY01~05	既設
㉘	欠番		
㉙	継電主幹盤	W1-AIM1	既設
㉚	蓄電池/逆流計装	R3-CV01/02	今回
㉛	インバータ盤	R3-CV03	今回
㉜	中継端子盤	R3-TB-L	今回



工事名	令和8年度 三下北修 第2号 北部浄化センターA3-A5系水処理設備蓄電池盤蓄電池取替修繕工事		
工事場所	三重郡川越町亀崎新田地内		
図面の種類	A3-A5系最初沈殿池電気室平面図		
縮尺	NONE	図面番号	2
事業所名	北部浄化センター		

< インバータ盤 >



負荷ブレーカ	負荷名称	容量 AF/AT	適合電線
MCCB51	3系初沈SQC (A3系初沈Ry盤)	50 / 15	5.5sq
MCCB52	3系終沈SQC (A3系終沈中継端子盤)	50 / 15	38sq
MCCB53	4系初沈SQC (4・5系初沈コントローラ)	50 / 15	5.5sq
MCCB54	4系終沈SQC (A4系終沈中継端子盤)	50 / 15	38sq
MCCB55	5系初沈SQC (A5系初沈Ry盤)	50 / 15	5.5sq
MCCB56	5系終沈SQC (A5系終沈中継端子盤)	50 / 15	38sq
MCCB57	予備	50 / 15	5.5sq
MCCB58	予備	50 / 15	38sq

負荷ブレーカ	負荷名称	容量 AF/AT	適合電線
MCCB11	建築主幹盤	50 / 50	14sq
MCCB12	予備	50 / 50	14sq
MCCB13	予備	50 / 50	14sq

負荷ブレーカ	負荷名称	容量 AF/AT	適合電線
MCCB31	高圧制御用	50 / 15	5.5sq
MCCB32	予備	50 / 15	5.5sq
MCCB33	予備	50 / 15	5.5sq
MCCB34	予備	50 / 15	5.5sq
MCCB35	予備	50 / 15	5.5sq
MCCB36	予備	50 / 15	5.5sq

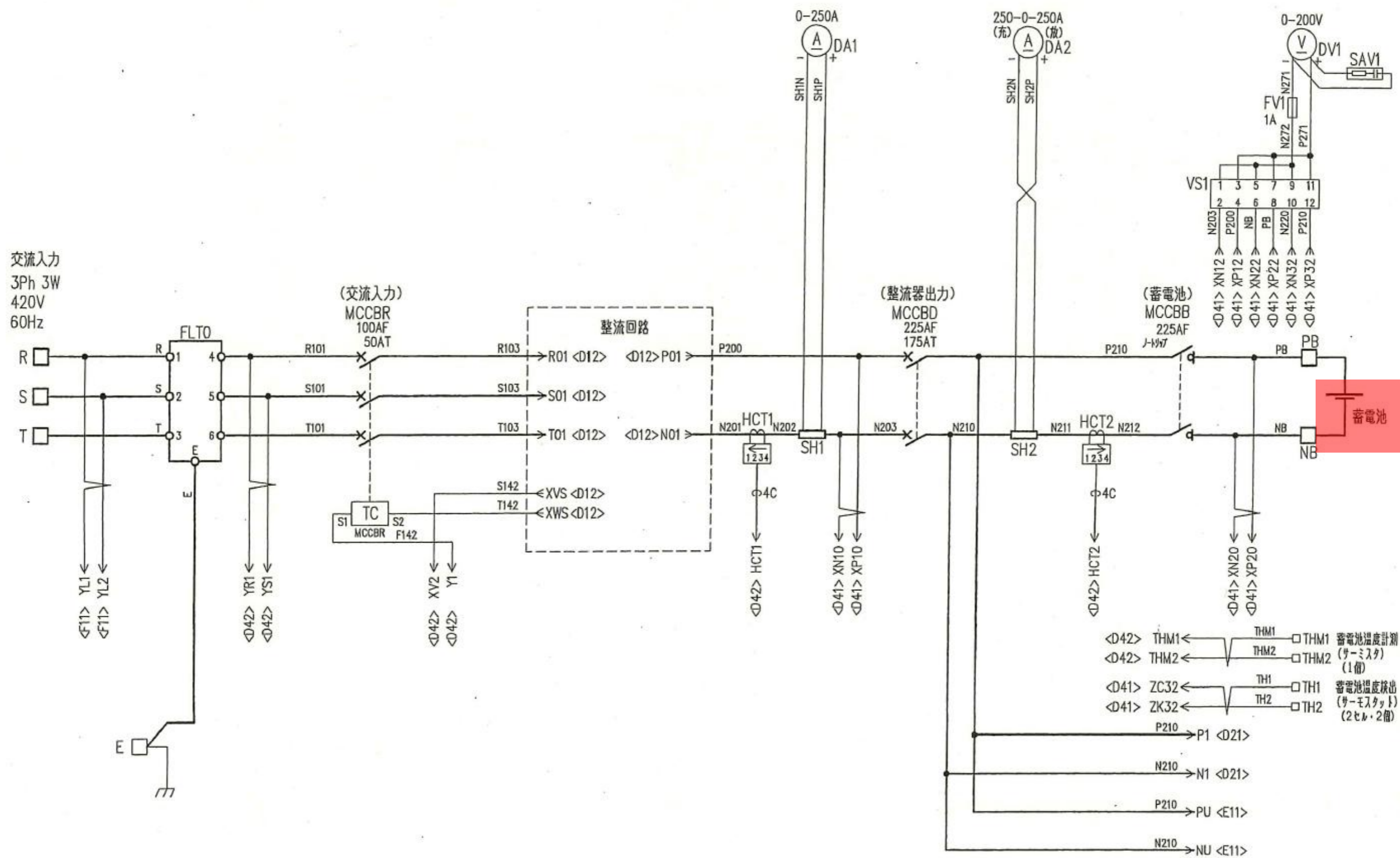
蓄電池盤	×	○
整流器盤	○	○
インバータ盤	×	○

E 電源装置専用接地線 (C種接地) は極力短く配線して下さい。

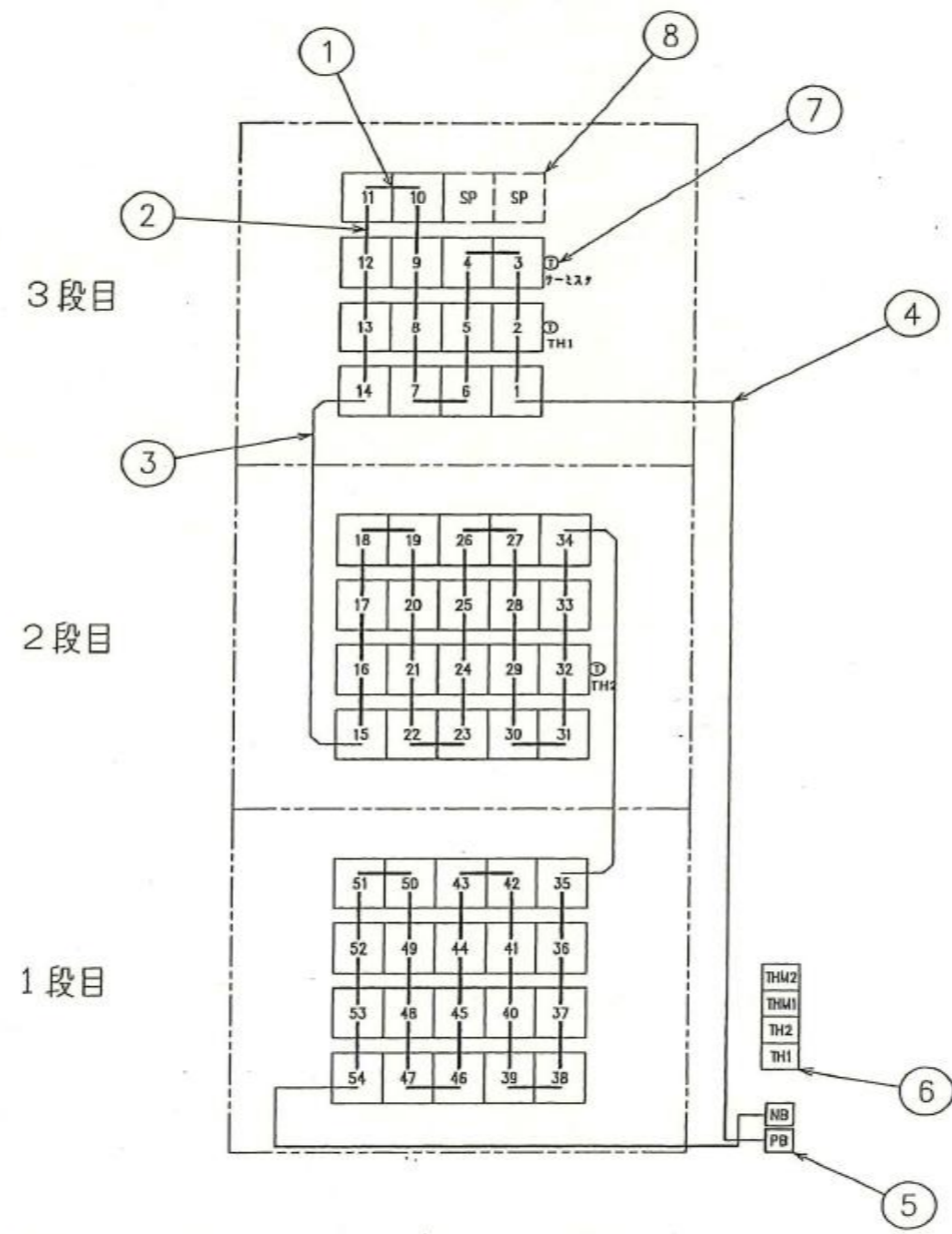
蓄電池  
形式 SNSX-300  
セル数 54

< 蓄電池盤 >

工事名	令和8年度 三下北修 第2号 北部浄化センターA3-A5系水処理設備蓄電池盤蓄電池取替修繕工事		
工事場所	三重郡川越町亀崎新田地内		
図面の種類	単線結線図		
縮尺	NONE	図面番号	3
事業所名	北部浄化センター		

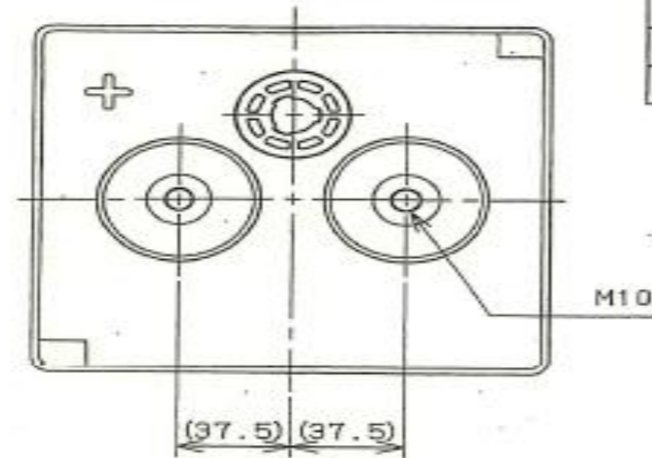


工 事 名	令和8年度 三下北修 第2号 北部浄化センターA 3-A 5系水処理設備蓄電池盤蓄電池取替修繕工事		
工 事 場 所	三重郡川越町亀崎新田地内		
図 面 の 種 類	整流器主回路図 (整流器盤)		
縮 尺	NONE	図面番号	4
事 業 所 名	北部浄化センター		

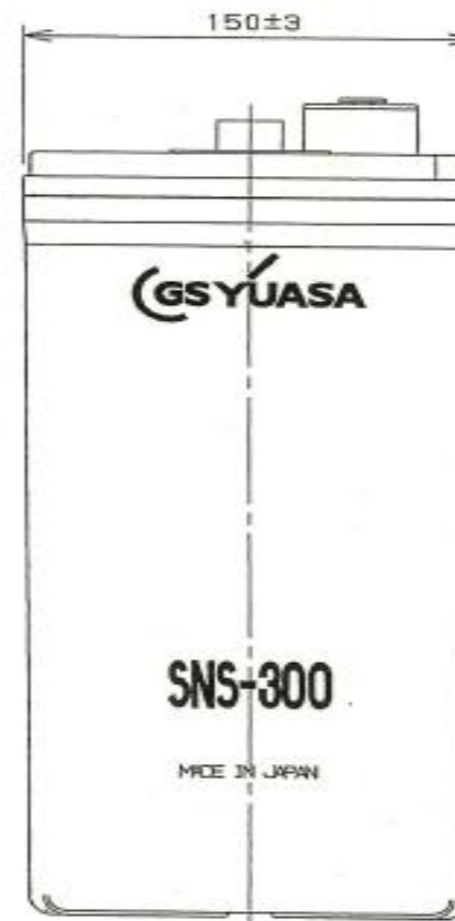
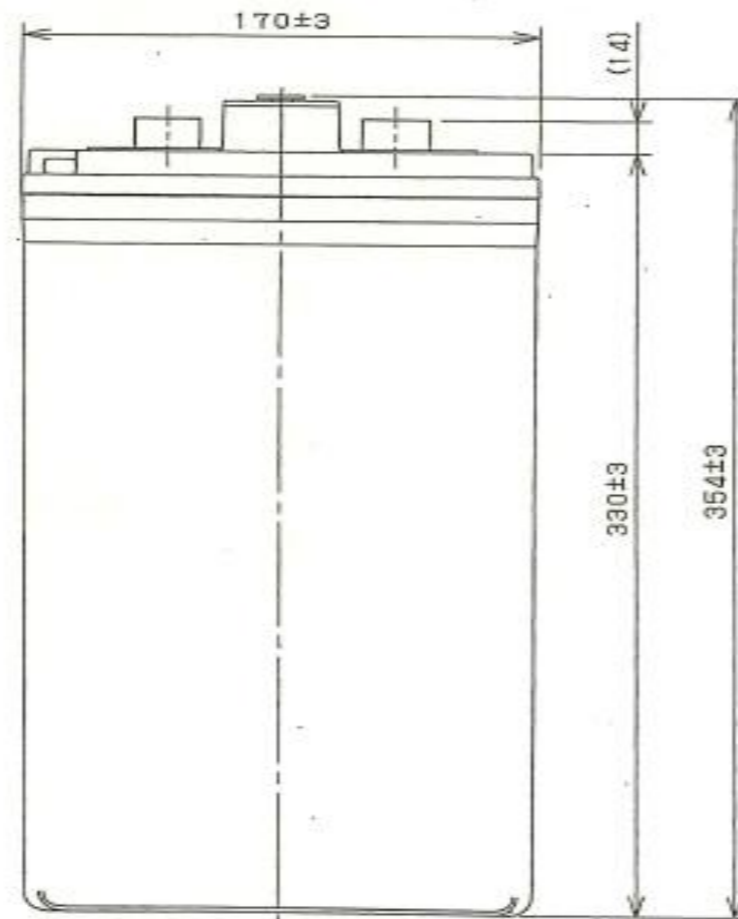


No	接続部品名等	備考
1	中盤用接続板	
2	列間用接続板	
3	段間用接続線	
4	端子台引出用接続線	
5	主回路用端子台	
6	温度検出用端子台	
7	温度検出器	TH1, TH2, サーミスタ
8	スベーター	SP

工 事 名	令和8年度 三下北修 第2号 北部浄化センターA3-A5系水処理設備蓄電池盤蓄電池取替修繕工事		
工 事 場 所	三重郡川越町亀崎新田地内		
図 面 の 種 類	蓄電池接続図		
縮 尺	NONE	図面番号	5
事 業 所 名	北部浄化センター		



形式	公称電圧 (V)	定格容量 (Ah)		電池質量 (約 kg)
		10 時間率	1 時間率	
SNS-300	2	300	195	21.5



工事名	令和8年度 三下北修 第2号 北部浄化センターA3-A5系水処理設備蓄電池盤蓄電池取替修繕工事		
工事場所	三重郡川越町亀崎新田地内		
図面の種類	外形図 (SNS-300形蓄電池)		
縮尺	NONE	図面番号	6
事業所名	北部浄化センター		