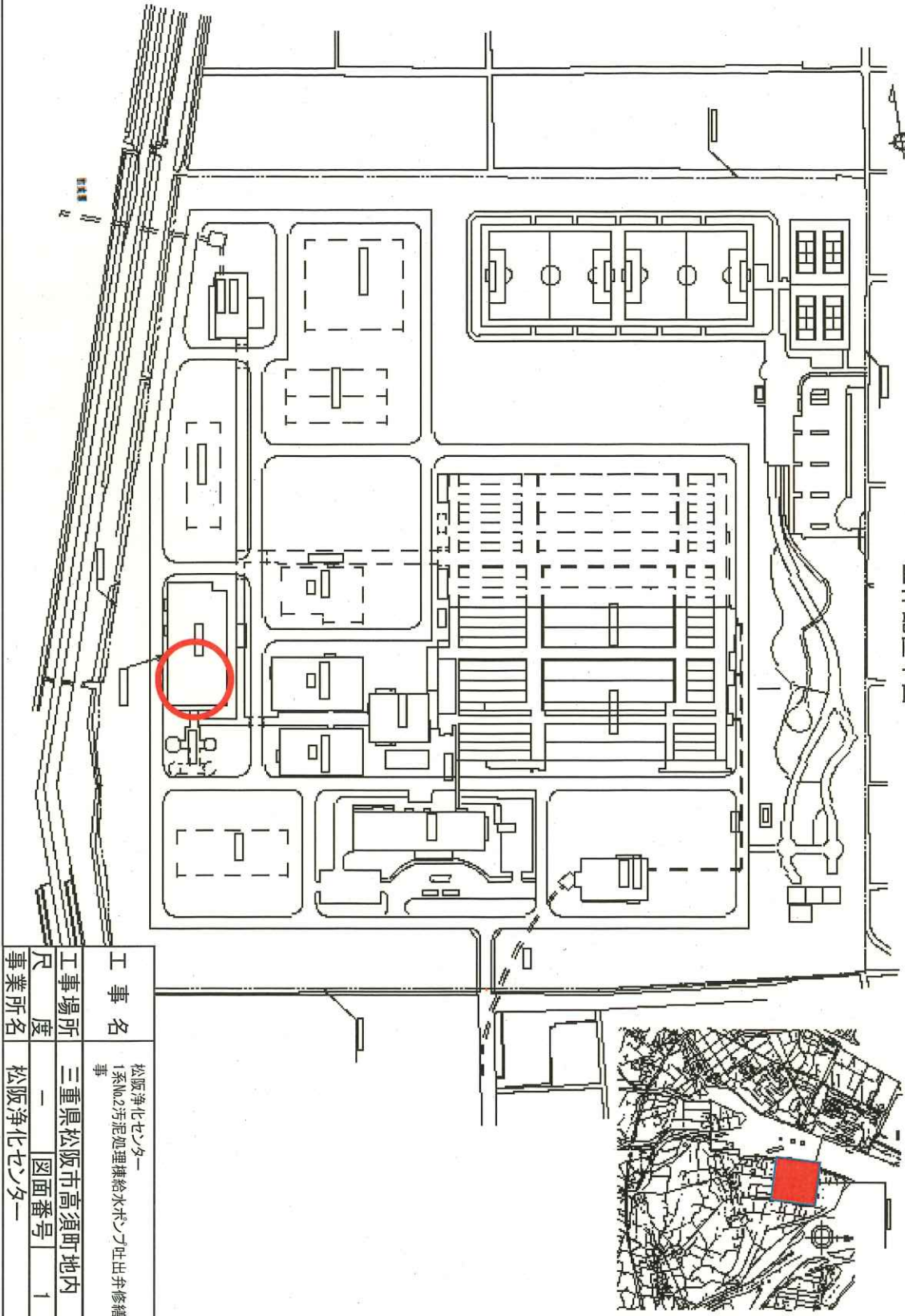
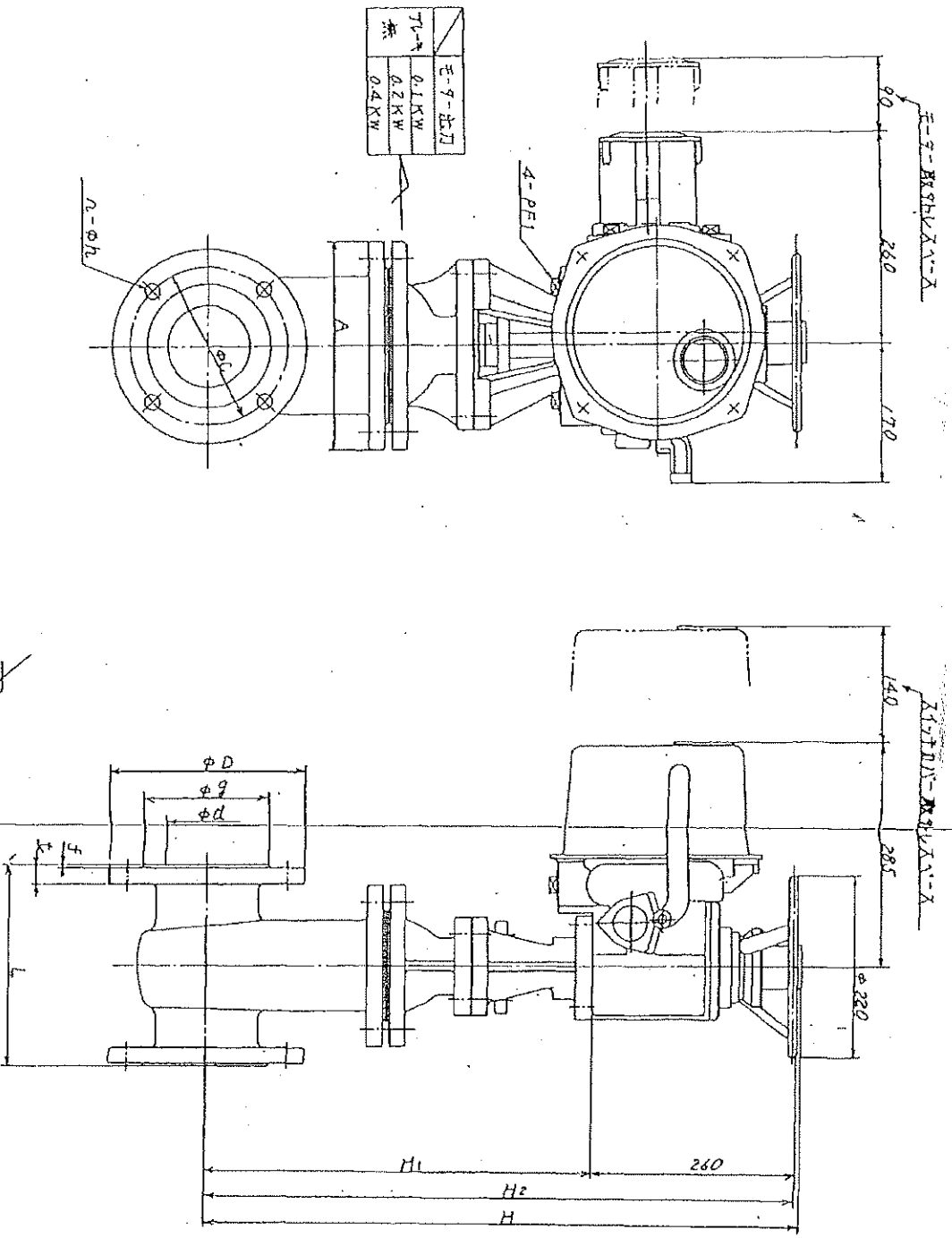


全体配置平面

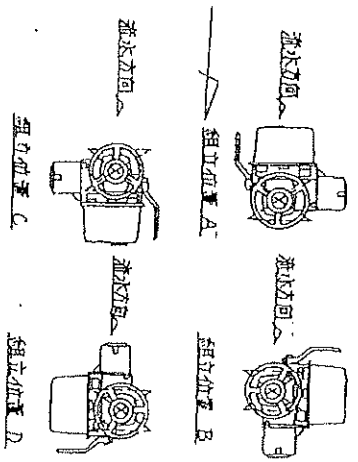


工事名	松阪浄化センター 1系№2汚泥処理棟給水ポンプ吐出弁修繕工 事		
工事場所	三重県松阪市高須町地内		
尺度	—	図面番号	1
事業所名	松阪浄化センター		



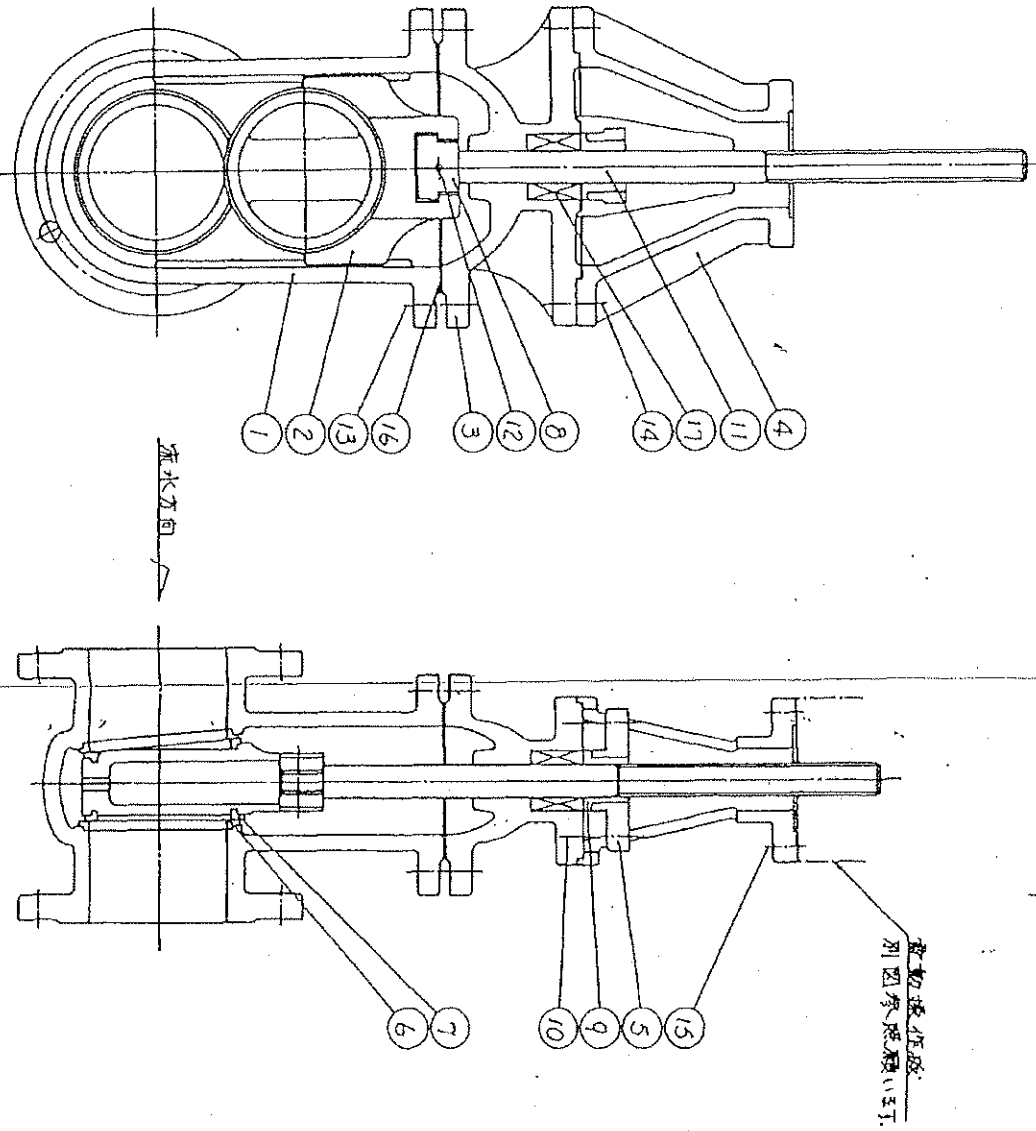
規格	型号	JIS G 5527 (7.5K) RF										JIS G 5527 (10K) RF									
		d	g	C	D	h	f	n	h	g	C	D	h	f	n	h	l	A	H1	H2	H
50	50	100	120	155	20	2	4	19	100	120	155	20	2	4	19	180	162	331	591	591	
75	75	135	168	211	24	3	4	19	130	150	185	22	2	8	19	240	224	419	679	679	
100	100	152	195	238	25	3	4	19	155	175	210	24	2	8	19	270	254	481	741	741	
125	125	177	220	263	25	3	4	19	185	210	250	24	2	8	21	260	288	588	848	848	

図面番号	訂正	訂正内容	訂正日	訂正者
Δ				
Δ				
Δ				



注記  
 型立位置は、細指交り型、混合、減速型位  
 A B C D

図面名	電動仕切弁外形図
修繕名	1系No.2汚泥処理機給水ポンプ吐出弁修繕工事
工事場所	三重県松阪市高須町地内
図面番号	2
事務所名	松阪浄化センター



図名	仕様	数量	単位	年月日	署名
図面番号					
製図者					
検査者					
承認者					

17	パイプ	パイプ	1	個
16	ナット	ナット	1	個
15	六角ナット	SUS304	15	個
14	六角ナット	鉄	15	個
13	六角ナット	SUS304	15	個
12	六角ナット	SUS304	1	個
11	ナット	SUS304	1	個
10	六角ナット	SUS304	2	個
9	ナット	鉄	1	個
8	ナット	鉄	1	個
7	ナット	SUS304	2	個
6	ナット	SUS304	2	個
5	ナット	鉄	1	個
4	ナット	鉄	1	個
3	ナット	鉄	1	個
2	ナット	鉄	1	個
1	ナット	鉄	1	個

図面名	仕切井構造断面図
修繕名	1系配管汚泥処理線給水ポンプ吐出弁修繕工事
工事場所	三重県松阪市高須町地内
図面番号	3
製図所名	松原浄化センター