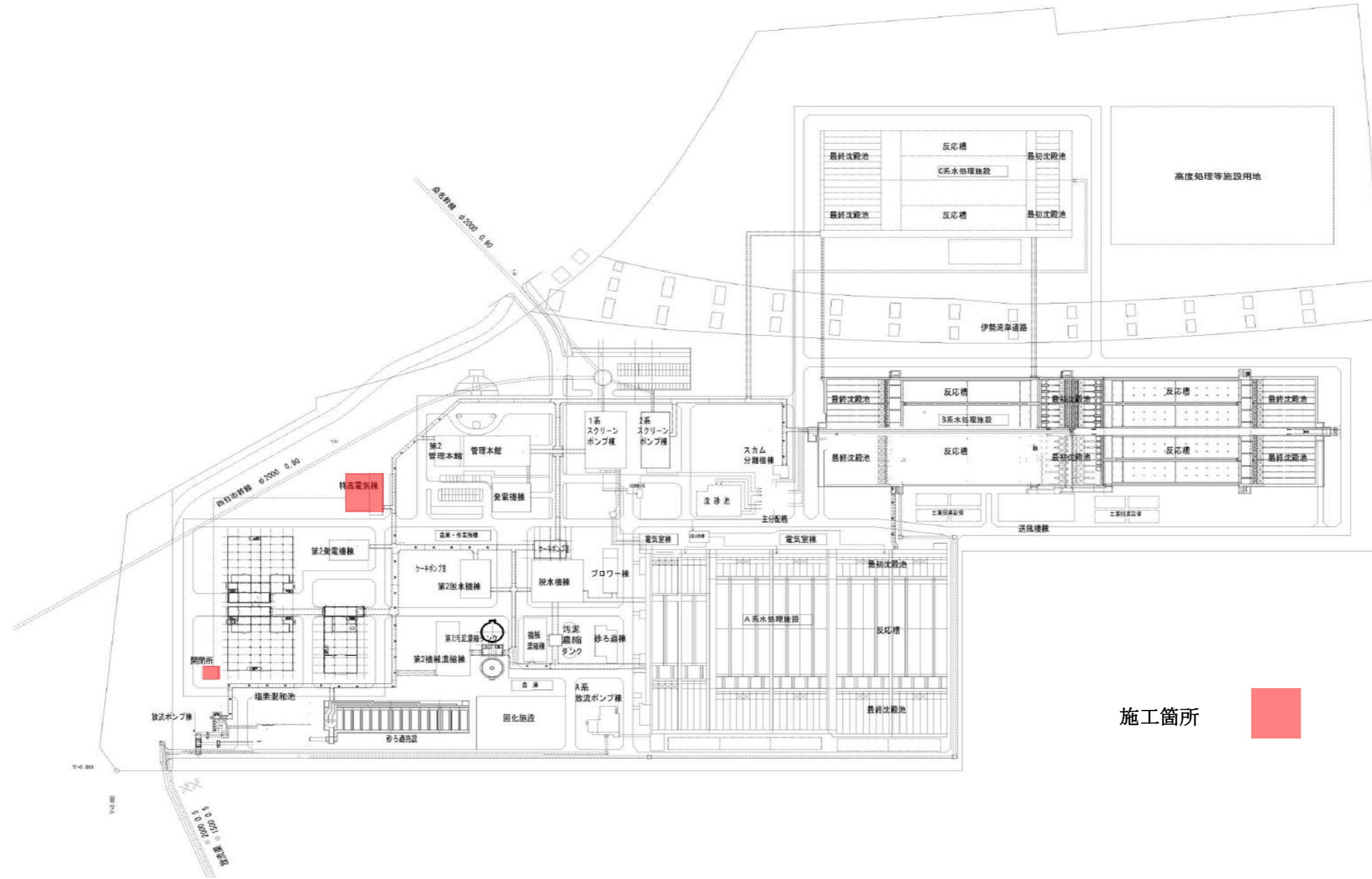
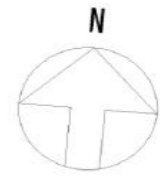


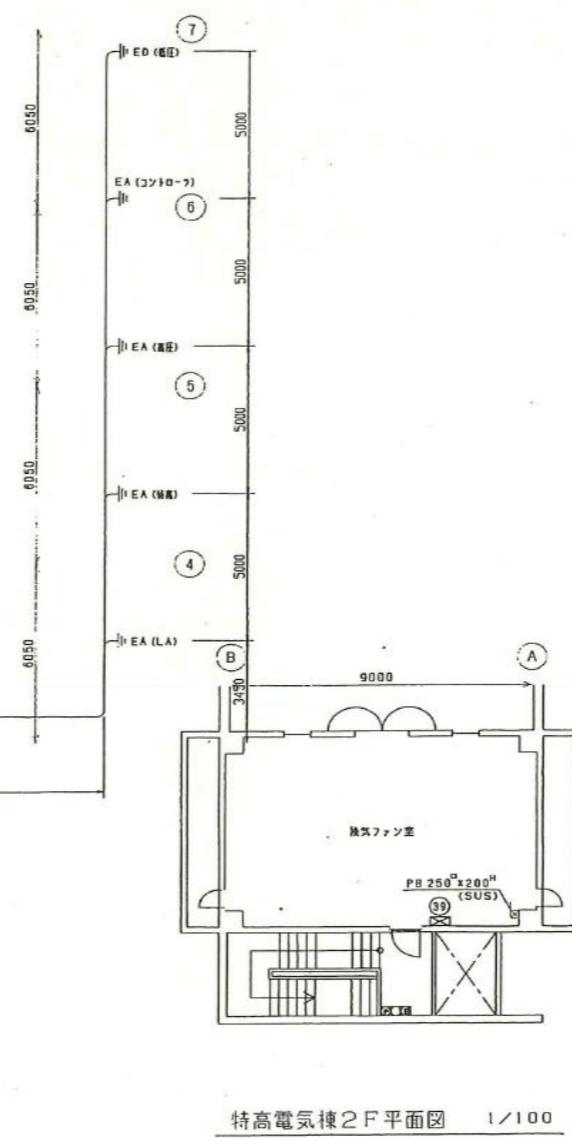
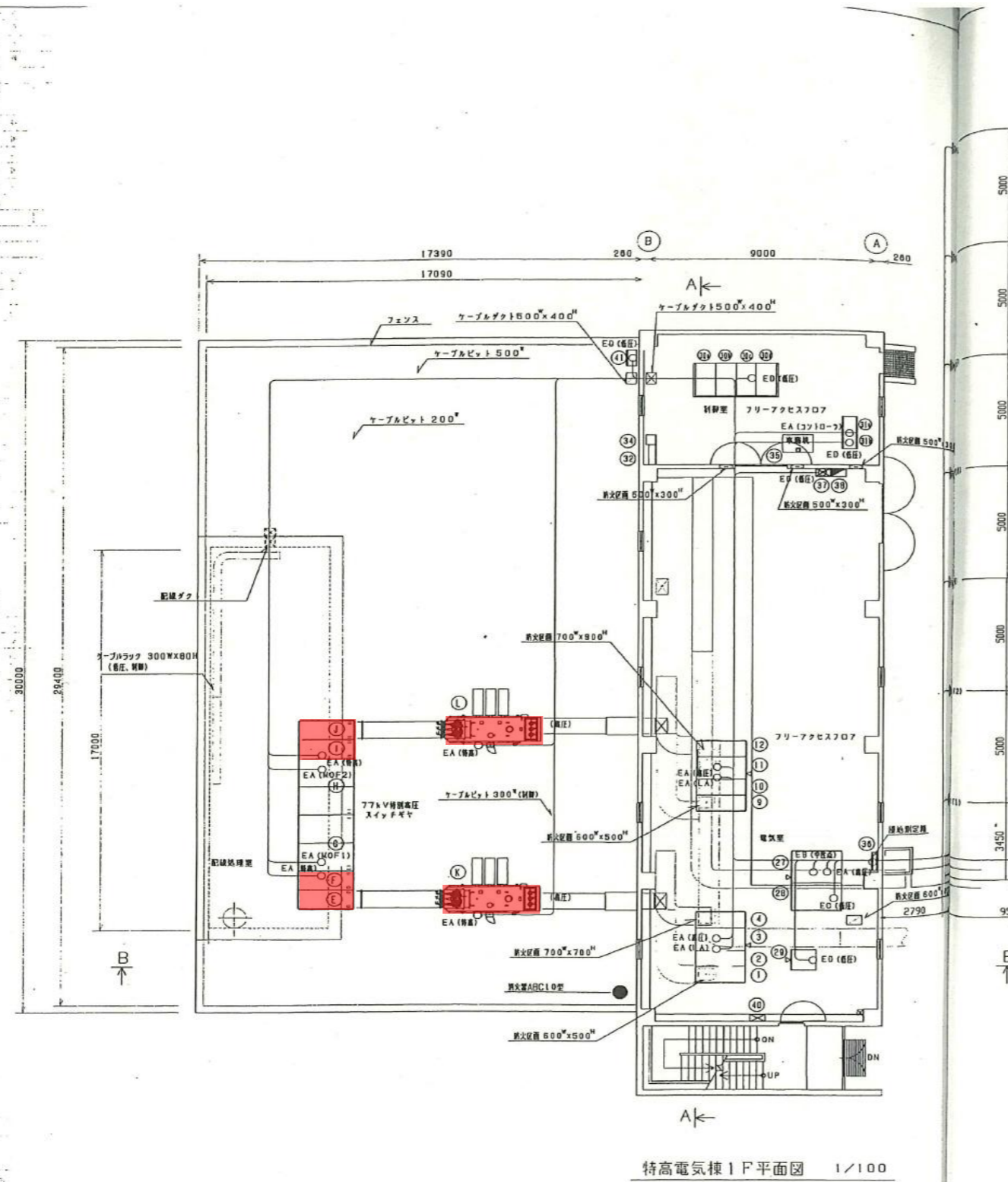
北部浄化センター 一般平面図

S=1/1500



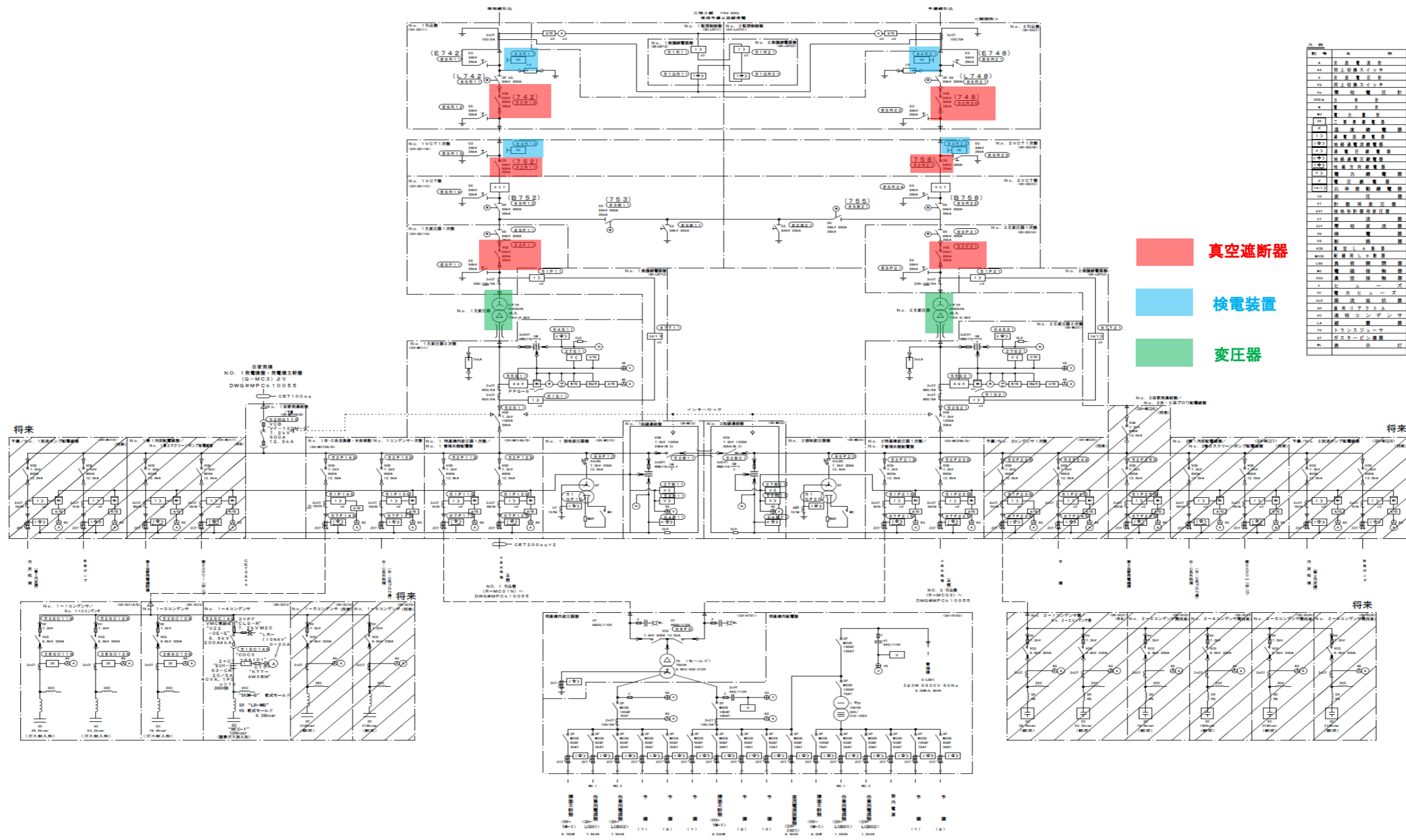
施工箇所

工 事 名	令和8年度 三下北修 第3号 北部浄化センター特別高圧C-G I S 消耗部品取替修繕工事		
工 事 場 所	三重郡川越町亀崎新田地内		
図 面 の 種 類	一般平面図		
縮 尺	NONE	図面番号	1
事 業 所 名	北部浄化センター		



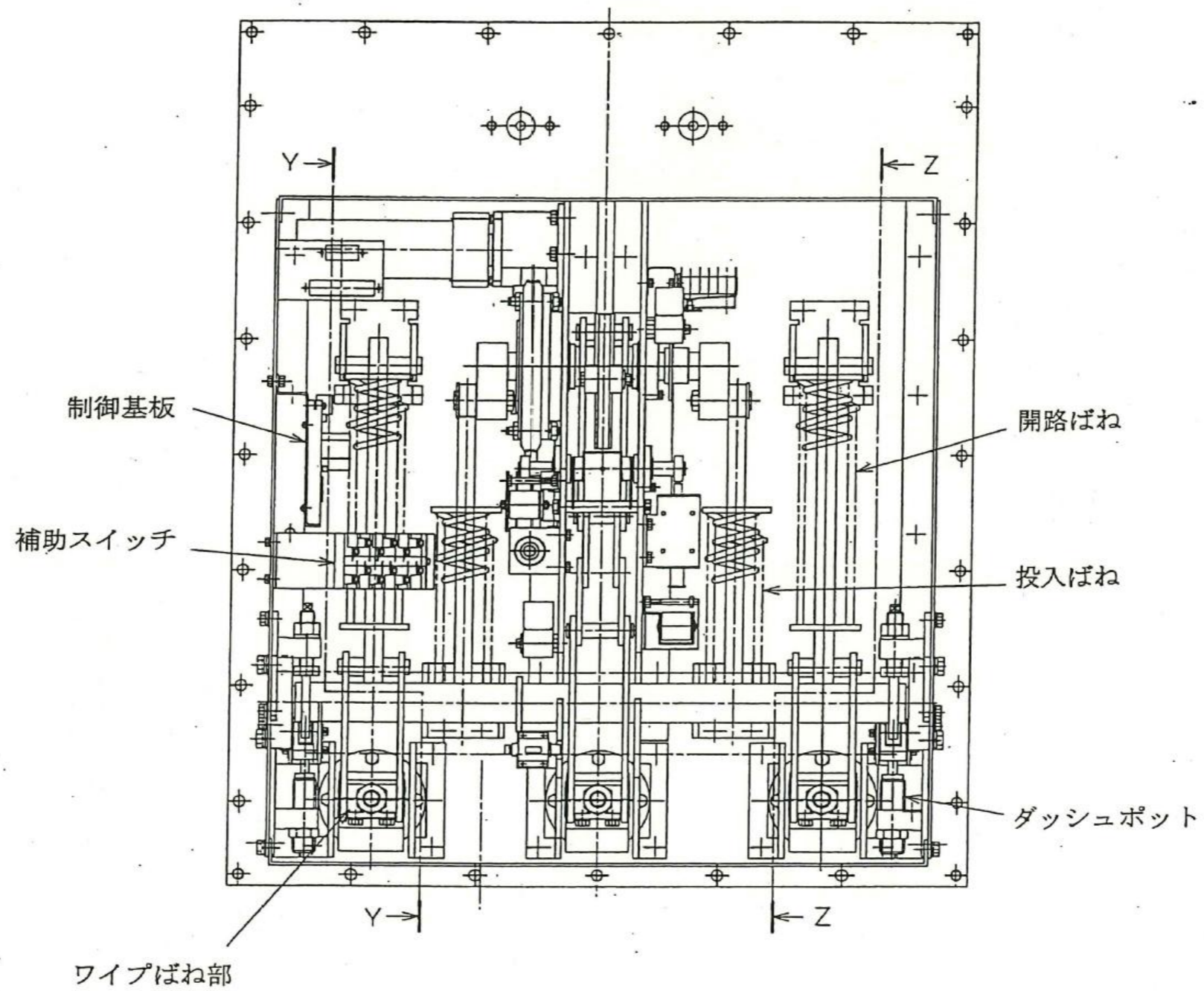
記号	備記号	品名	備考
①	SH-GS11A	NO. 1 主変圧器1次巻	新設
②	SH-GS11B	NO. 1 VOT1次巻	新設
③	SH-GS11C	NO. 1 VOT巻	新設
④	SH-GS21C	NO. 2 VOT巻	新設
⑤	SH-GS21B	NO. 2 VOT1次巻	新設
⑥	SH-GS21A	NO. 2 主変圧器1次巻	新設
⑦	SH-TR01	NO. 1 主変圧器	新設
⑧	SH-TR02	NO. 2 主変圧器	新設
⑨	SH-MC11	NO. 1 主変圧器二次巻	新設
⑩	SH-MC12	NO. 1 母線連絡巻	新設
⑪	SH-MC13	NO. 1 接地変圧器巻	新設
⑫	SH-MC14	NO. 1 所内変圧器一次巻/NO. 1 管理本部配電巻	新設
⑬			
⑭			
⑮			
⑯			
⑰			
⑱			
⑲			
⑳			
㉑			
㉒			
㉓			
㉔			
㉕			
㉖			
㉗			
㉘			
㉙			
㉚			
㉛			
㉜			
㉝			
㉞			
㉟			
㊱			
㊲			
㊳			
㊴			
㊵			
㊶			
㊷			
㊸			
㊹			
㊺			
㊻			
㊼			
㊽			
㊾			
㊿			
㉑	SH-HT01	所内変圧器巻	新設
㉒	SH-HT02	所内配電巻	新設
㉓	SH-OV01	特高変電巻 遊機電圧調整巻	新設
㉔	SH-LKP12	No. 1 保護継電器巻	新設
㉕	SH-LKP11	No. 1 監視巻	新設
㉖	SH-LKP21	No. 2 監視巻	新設
㉗	SH-LKP22	No. 2 保護継電器巻	新設
㉘	SH-SQC01	特別高圧受電巻機 ソーテンスコントロール巻(1)	新設
㉙	SH-SQC02	特別高圧受電巻機 ソーテンスコントロール巻(2)	新設
㉚		取引用計量巻	電力会社手配
㉛		欠損	
㉜		光FO 抽出器収納巻	電力会社手配
㉝		電話巻(中部電力専用用線巻)	新設
㉞	SH-EB02	接地端子巻	新設
㉟	SH-IM-1	接地主幹巻	建築電気
㊱	SH-IL-1	電灯分巻	建築電気
㊲	HV-2P-1	換気動力制御巻	建築電気
㊳		火災受信巻	建築電気
㊴	SH-LOB02	NO. 2 作業用電線巻	新設

工事名	令和8年度 三下北修 第3号 北部浄化センター特別高圧C-G I S 消耗部品取替修繕工事		
工事場所	三重郡川越町亀崎新田地内		
図面の種類	特高電気棟1階2階平面図		
縮尺	NONE	図面番号	3
事業所名	北部浄化センター		

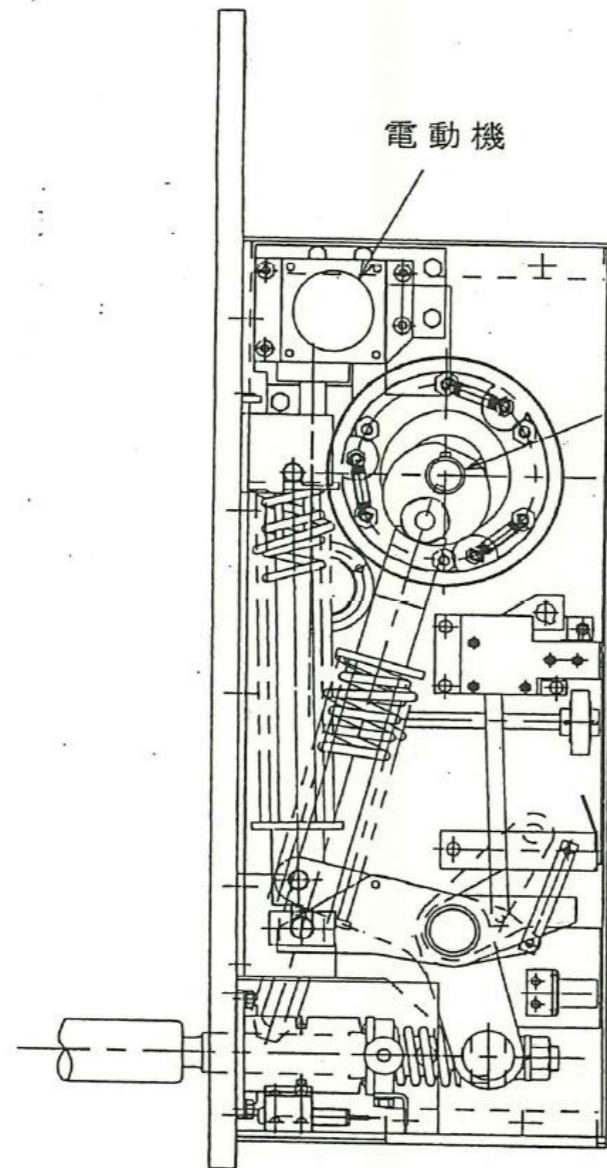


番号	名称	場所
1	変圧器	変圧器
2	真空遮断器	真空遮断器
3	検電装置	検電装置
4	避雷器	避雷器
5	接地線	接地線
6	接地棒	接地棒
7	接地溝	接地溝
8	接地帯	接地帯
9	接地網	接地網
10	接地線	接地線
11	接地棒	接地棒
12	接地溝	接地溝
13	接地帯	接地帯
14	接地網	接地網
15	接地線	接地線
16	接地棒	接地棒
17	接地溝	接地溝
18	接地帯	接地帯
19	接地網	接地網
20	接地線	接地線
21	接地棒	接地棒
22	接地溝	接地溝
23	接地帯	接地帯
24	接地網	接地網
25	接地線	接地線
26	接地棒	接地棒
27	接地溝	接地溝
28	接地帯	接地帯
29	接地網	接地網
30	接地線	接地線
31	接地棒	接地棒
32	接地溝	接地溝
33	接地帯	接地帯
34	接地網	接地網
35	接地線	接地線
36	接地棒	接地棒
37	接地溝	接地溝
38	接地帯	接地帯
39	接地網	接地網
40	接地線	接地線
41	接地棒	接地棒
42	接地溝	接地溝
43	接地帯	接地帯
44	接地網	接地網
45	接地線	接地線
46	接地棒	接地棒
47	接地溝	接地溝
48	接地帯	接地帯
49	接地網	接地網
50	接地線	接地線
51	接地棒	接地棒
52	接地溝	接地溝
53	接地帯	接地帯
54	接地網	接地網
55	接地線	接地線
56	接地棒	接地棒
57	接地溝	接地溝
58	接地帯	接地帯
59	接地網	接地網
60	接地線	接地線
61	接地棒	接地棒
62	接地溝	接地溝
63	接地帯	接地帯
64	接地網	接地網
65	接地線	接地線
66	接地棒	接地棒
67	接地溝	接地溝
68	接地帯	接地帯
69	接地網	接地網
70	接地線	接地線
71	接地棒	接地棒
72	接地溝	接地溝
73	接地帯	接地帯
74	接地網	接地網
75	接地線	接地線
76	接地棒	接地棒
77	接地溝	接地溝
78	接地帯	接地帯
79	接地網	接地網
80	接地線	接地線
81	接地棒	接地棒
82	接地溝	接地溝
83	接地帯	接地帯
84	接地網	接地網
85	接地線	接地線
86	接地棒	接地棒
87	接地溝	接地溝
88	接地帯	接地帯
89	接地網	接地網
90	接地線	接地線
91	接地棒	接地棒
92	接地溝	接地溝
93	接地帯	接地帯
94	接地網	接地網
95	接地線	接地線
96	接地棒	接地棒
97	接地溝	接地溝
98	接地帯	接地帯
99	接地網	接地網
100	接地線	接地線

工 事 名	令和8年度 三下北修 第3号 北部浄化センター特別高圧C-G I S 消耗部品取替修繕工事		
工 事 場 所	三重郡川越町亀崎新田地内		
図 面 の 種 類	特高電気棟単線結線図		
縮 尺	NONE	図面番号	4
事 業 所 名	北部浄化センター		



工 事 名	令和8年度 三下北修 第3号 北部浄化センター特別高圧C-G I S 消耗部品取替修繕工事		
工 事 場 所	三重郡川越町亀崎新田地内		
図 面 の 種 類	V C B 操 作 機 構 部 正 面 図		
縮 尺	NONE	図面番号	5
事 業 所 名	北部浄化センター		



(a)

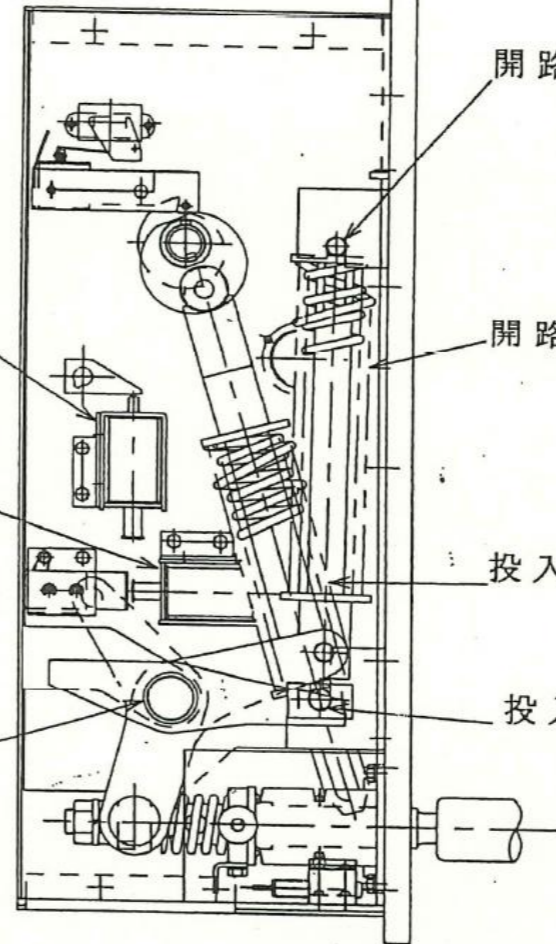
電動機

カムシャフト

閉路制御コイル

閉路制御コイル

主シャフト



(b)

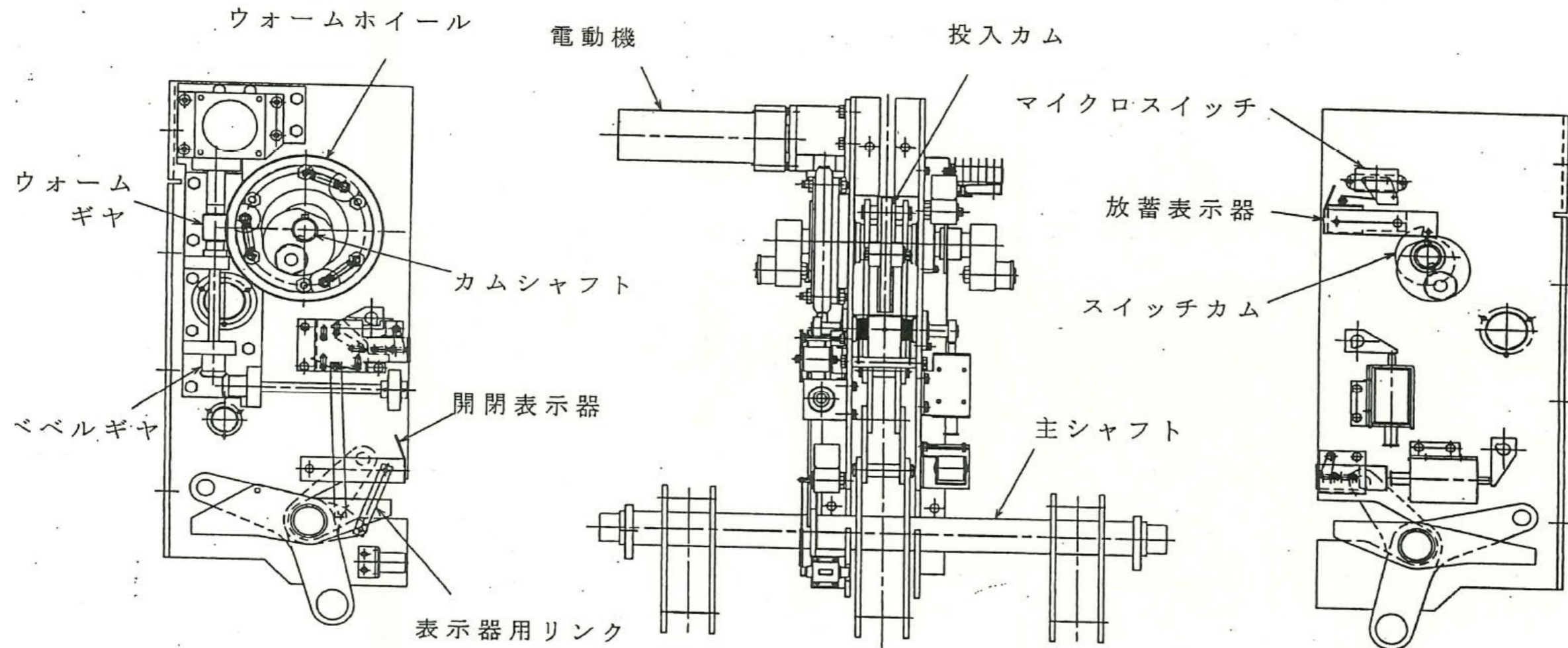
開路ばねの
固定支点

開路ばね

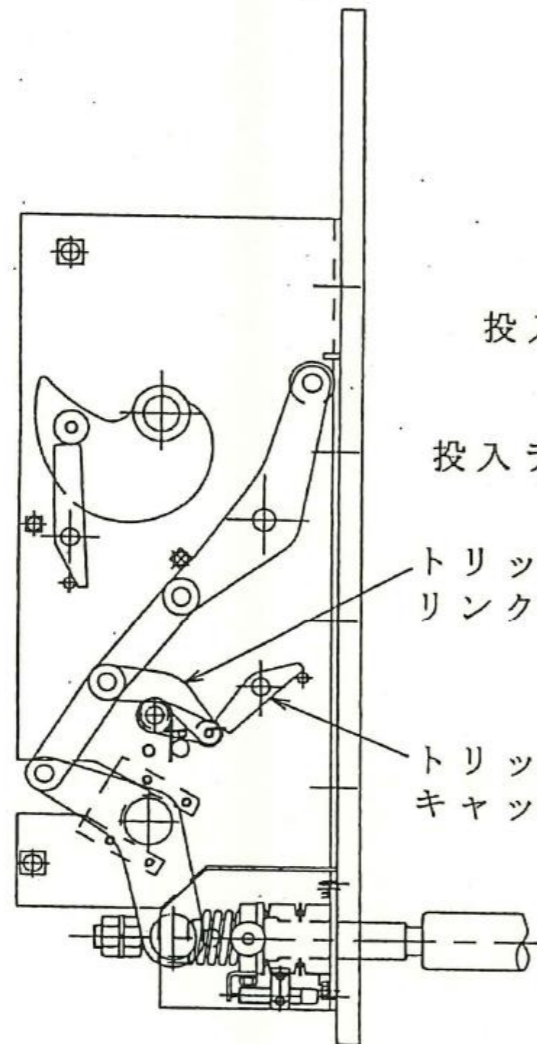
投入ばね

投入ばねの
固定支点

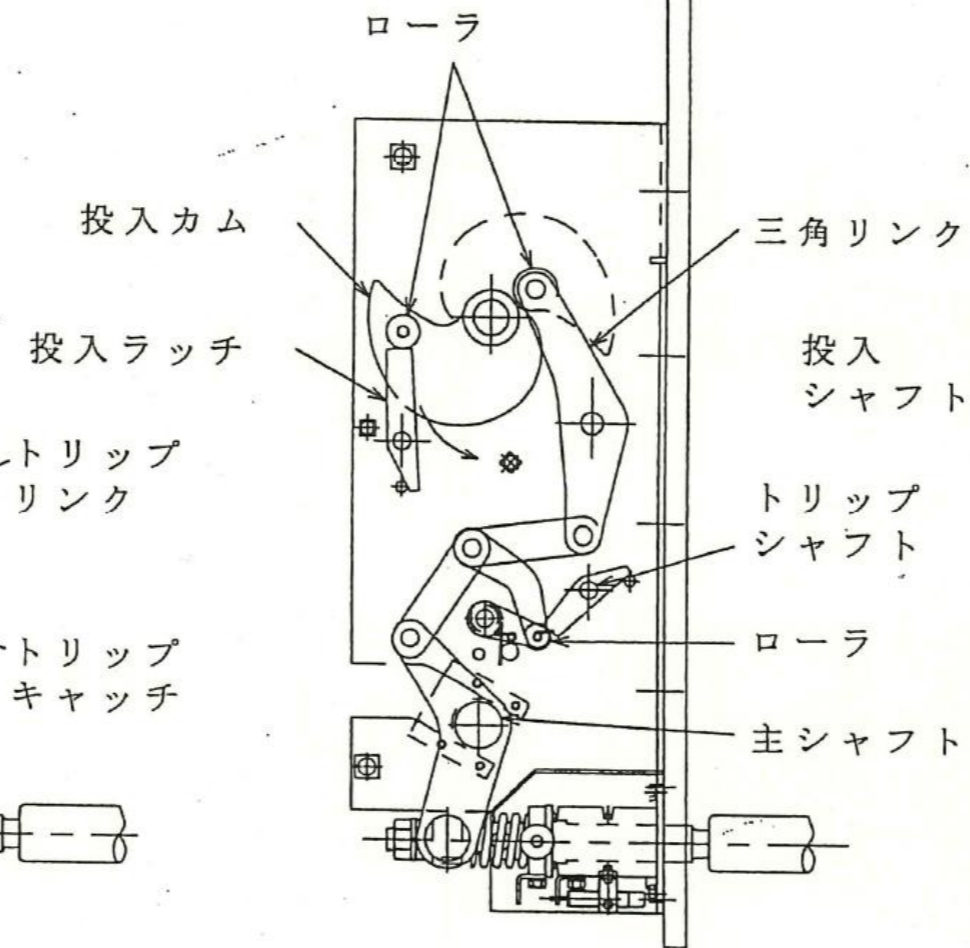
工 事 名	令和8年度 三下北修 第3号 北部浄化センター特別高圧C-G I S 消耗部品取替修繕工事		
工 事 場 所	三重郡川越町亀崎新田地内		
図 面 の 種 類	V C B 操 作 機 構 部 側 面 図		
縮 尺	NONE	図面番号	6
事 業 所 名	北部浄化センター		



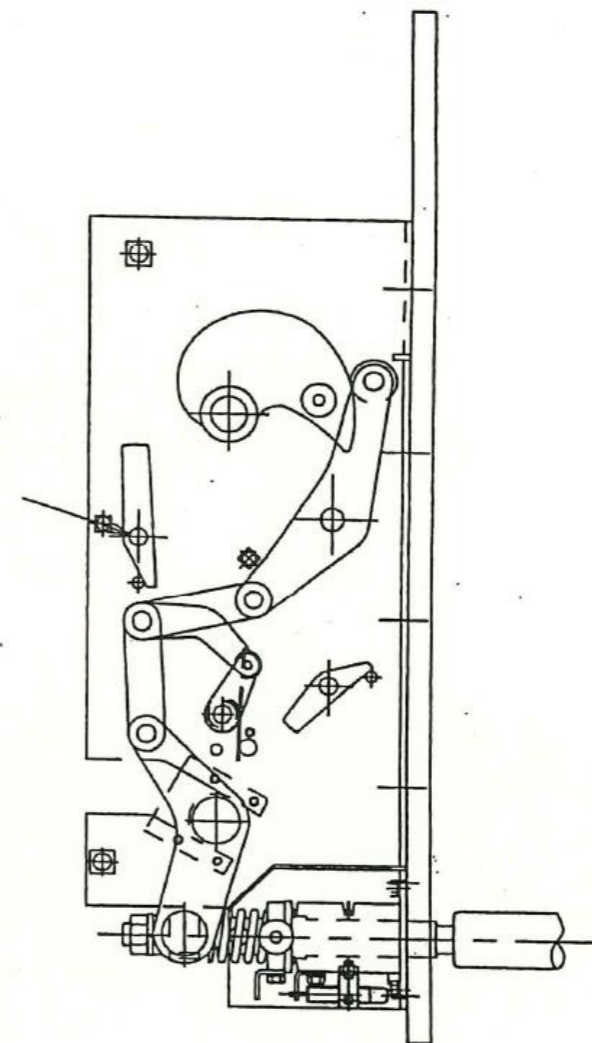
工 事 名	令和8年度 三下北修 第3号 北部浄化センター特別高圧C-G I S 消耗部品取替修繕工事		
工 事 場 所	三重郡川越町亀崎新田地内		
図 面 の 種 類	V C B 操 作 機 構 部 構 造 図		
縮 尺	NONE	図面番号	7
事 業 所 名	北部浄化センター		



(a) 閉路状態

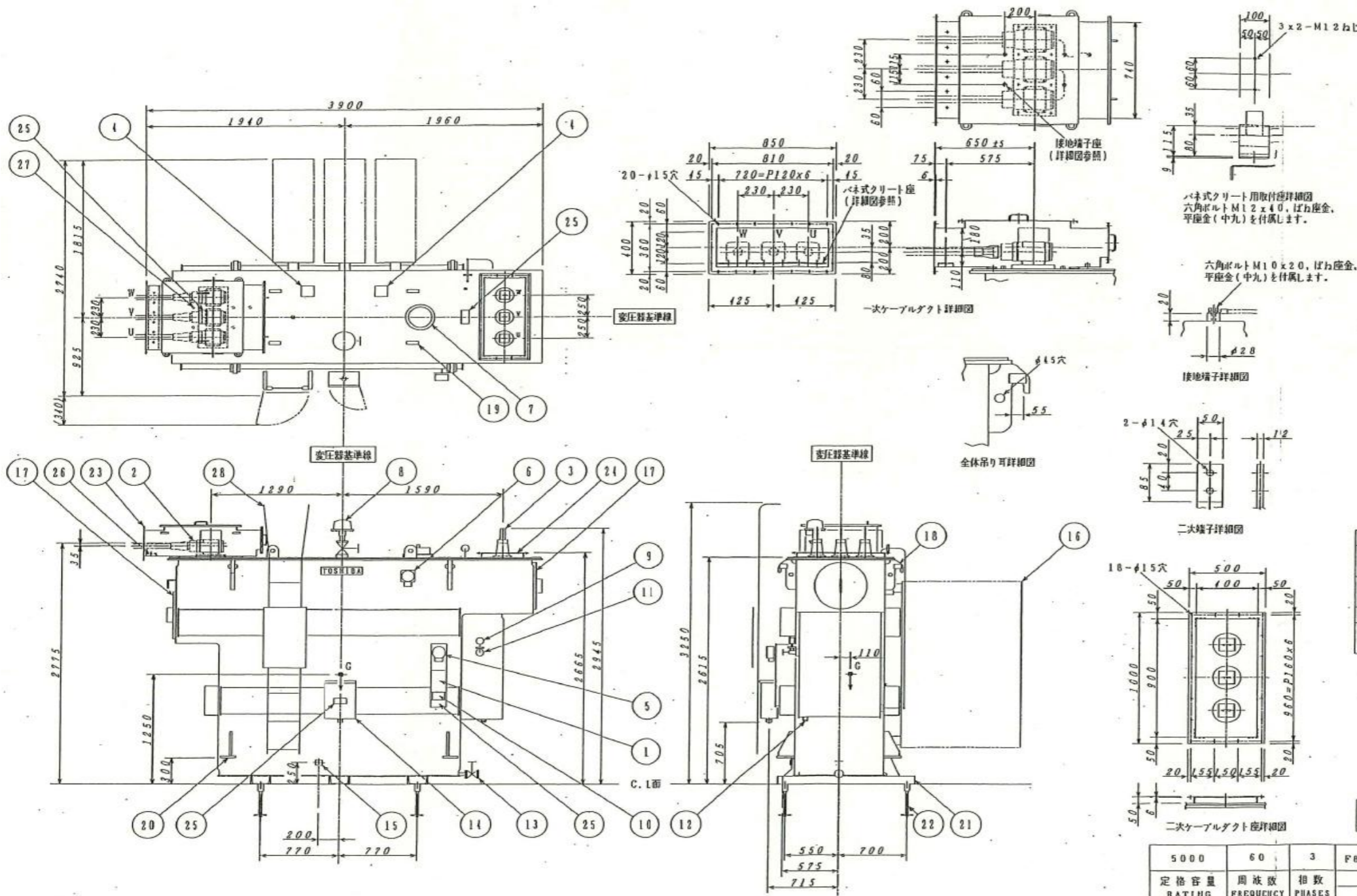


(b) 開路状態



(c) 引外し自由状態

工事名	令和8年度 三下北修 第3号 北部浄化センター特別高圧C-G I S 消耗部品取替修繕工事		
工事場所	三重郡川越町亀崎新田地内		
図面の種類	V C B 操作機構部内部構造図		
縮尺	NONE	図面番号	8
事業所名	北部浄化センター		



番号	名 称
1	銘板
2	一次端子 (66/77kV T型スリップオン式 昭和電線電線(株)製:S300572)
3	二次端子 (詳細図参照)
4	無電圧タップ切換器
5	ダイヤル温度計 (警報接点付; 最高温度指針付)
6	ダイヤル油面計 (警報接点付)
7	放圧装置 (自動復帰形; 警報接点付)
8	衝撃ガス圧継電器 (警報接点付)
9	圧力計
10	圧力油検出板
11	空室対入弁兼圧力計取付弁(φ15)
12	空室抜き栓
13	排油弁兼油ろ過弁兼換油弁(φ25)
14	付属品端子箱 (口出し PF1-1/2ねじ)
15	接地端子 (箱付形 22~150mm2)
16	放熱器 (下部付)
17	マンホール
18	全体吊り耳 (詳細図参照)
19	中身吊上げ金具 (φ45穴)
20	ショックボス
21	ベース
22	基礎ボルト
23	一次側ケーブルダクト (詳細図参照)
24	二次側ケーブルダクト座 (詳細図参照)
25	P.L.銘板 (4ヶ所)
26	パネ式クリート座 (詳細図参照)
27	接地端子 (詳細図参照)
28	はしご (昇降禁止取付) (鍵付 (タキゲンNo. 0200))

計 算 量	・屋外用
総質量 約 15800kg	外装色マンセル記号 5Y7/1 (全ツヤ)
中身吊上げ質量 約 6800kg	結線 Y-Δ
油量 約 4950L	
中身吊上げ高さ (床面より) 5700mm (カバーと共に吊上げます)	

・油量・質量は設計計算値を示します。
 質量は10% 油量は5%の余裕を考慮下さい。
 ・G: 重心位置
 ・輸送について
 変圧器はトレーラーにて全装置輸送致します。
 輸送中は変圧器の保護の為、下記保護を施し輸送しますので
 変圧器の取付け時、保護を解除願います。
 1. 衝撃ガス圧継電器用バルブを全開して下さい。

付属品集結図 : S3610397
 変圧器基礎取合図 : M0679813

5000	60	3	F80.5/R77/P75/F73.5/P70	6.6	ONAN
定格容量 RATING kVA	周波数 FREQUENCY Hz	相数 PHASES	一次 HV 二次 LV	端子電圧 TERMINAL VOLTAGES kV	冷却方式 TYPE OF COOLING

工 事 名	令和8年度 三下北修 第3号 北部浄化センター特別高圧C-G I S 消耗部品取替修繕工事		
工 事 場 所	三重郡川越町亀崎新田地内		
図 面 の 種 類	5000kVA油入変圧器外形図		
縮 尺	NONE	図面番号	9
事 業 所 名	北部浄化センター		