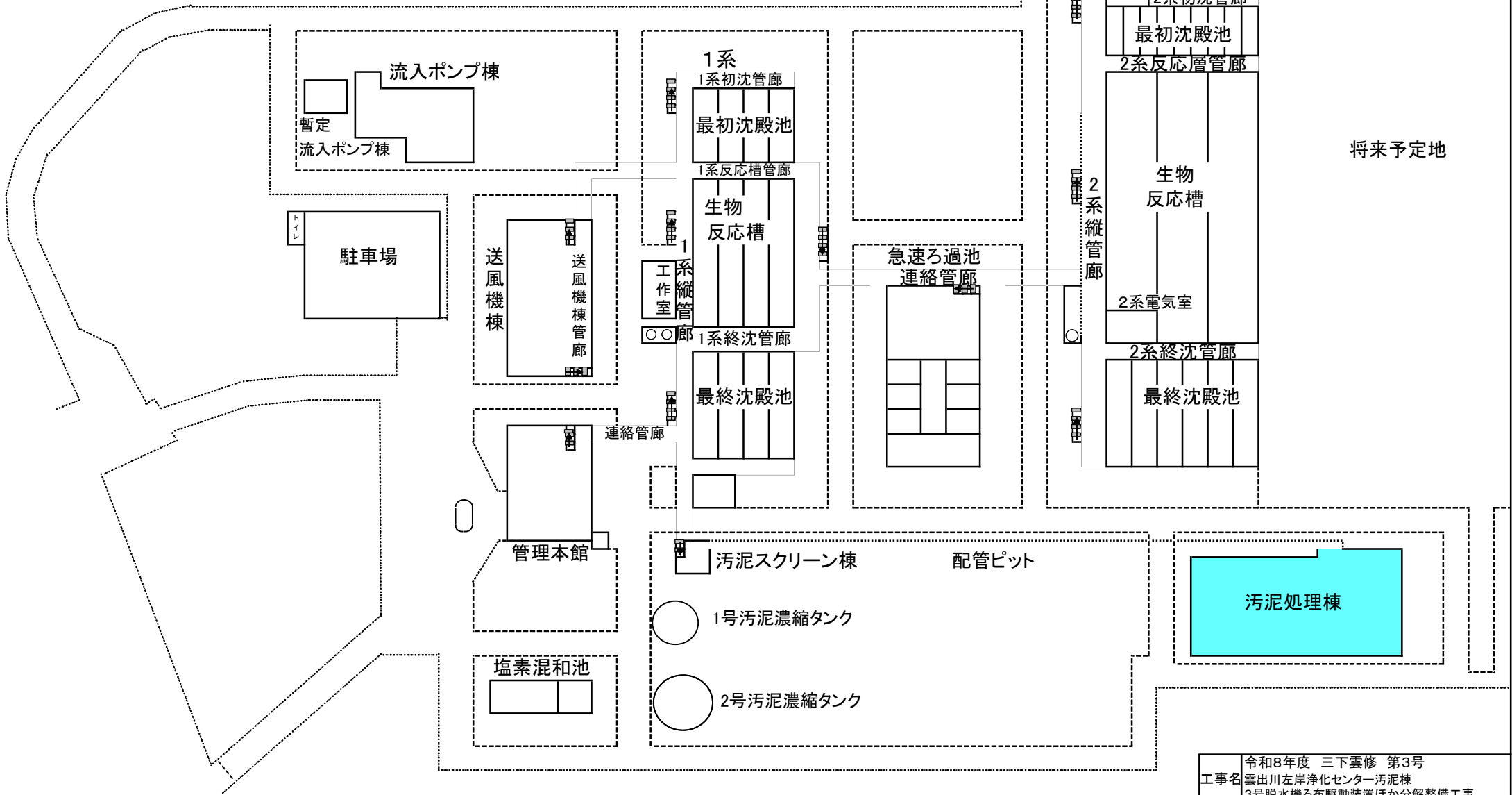




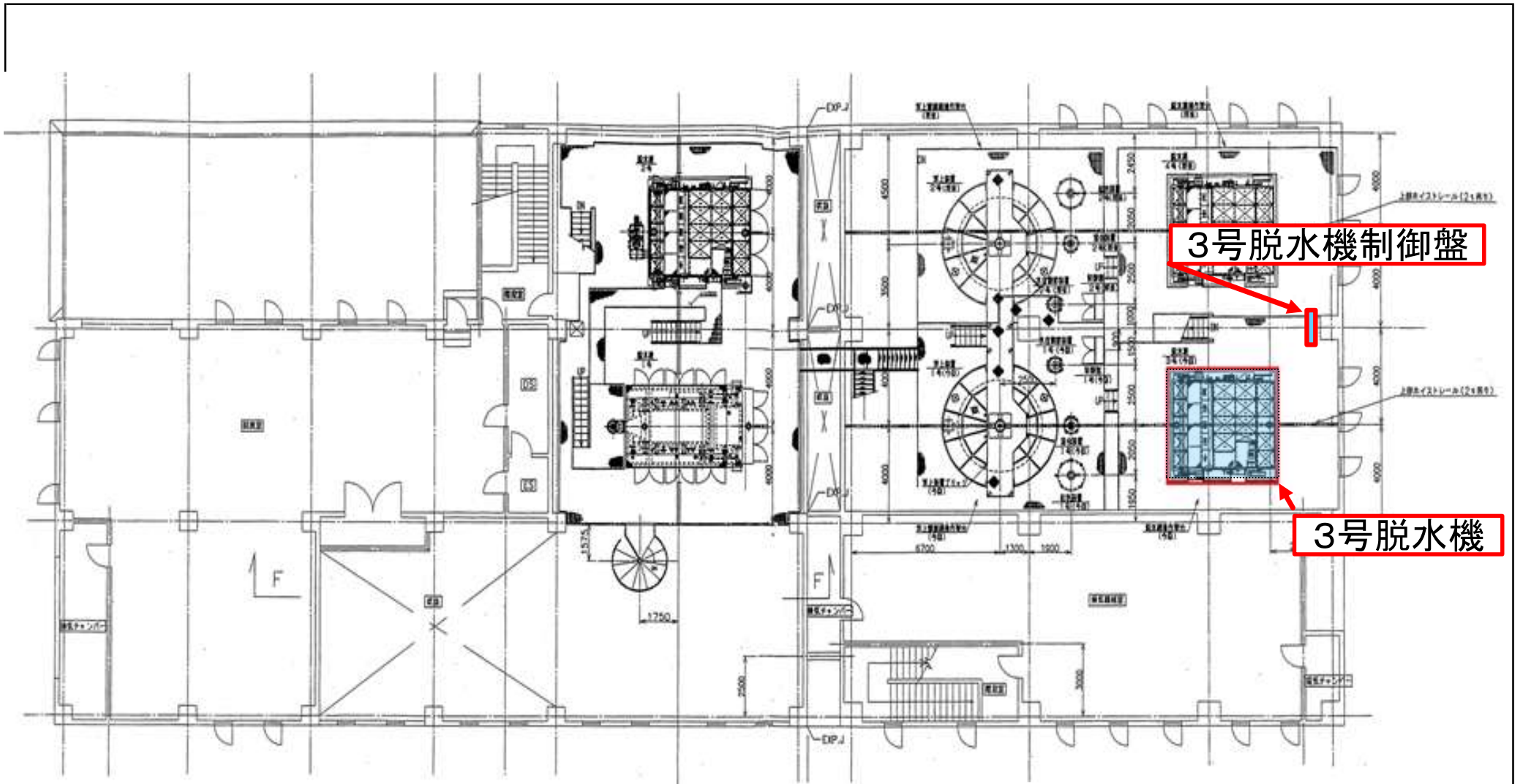
出典: 国土地理院ウェブサイト

工事名	令和8年度 三下雲修 第3号 雲出川左岸浄化センター汚泥棟 3号脱水機ろ布駆動装置ほか分解整備工事		
図面名	位置図		
縮尺	—	図面番号	1
発注者	公益財団法人 三重県下水道公社 雲出川左岸浄化センター		

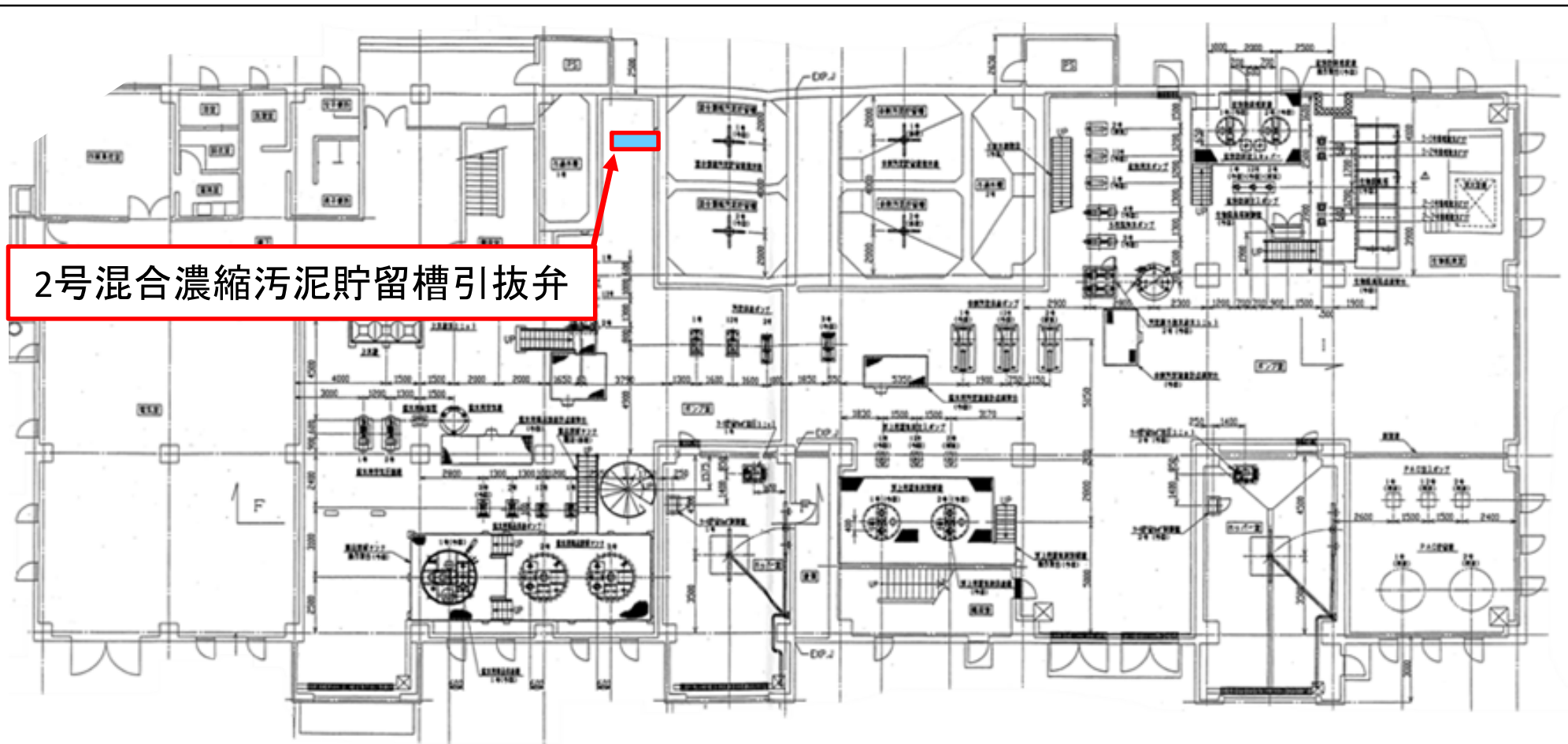
# 雲出川左岸浄化センター 平面図



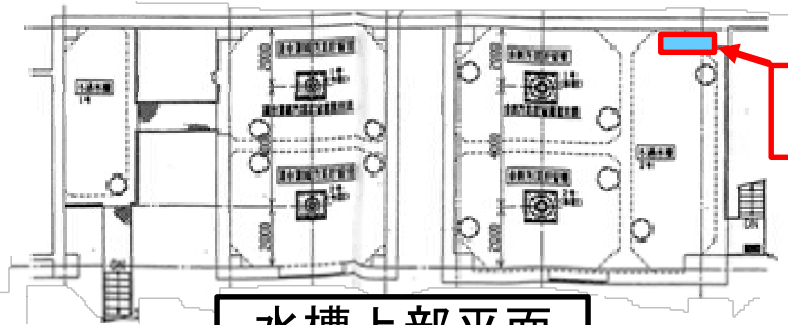
工事名	令和8年度 三下雲修 第3号 雲出川左岸浄化センター汚泥棟 3号脱水機ろ布駆動装置ほか分解整備工事
図面名	雲出川左岸浄化センター平面図
縮尺	— 図面番号 2
発注者	公益財団法人 三重県下水道公社 雲出川左岸浄化センター



工事名	令和8年度 三下雲修 第3号 雲出川左岸浄化センター汚泥棟 3号脱水機ろ布駆動装置ほか分解整備工事		
図面名	汚泥棟 3F平面図		
縮尺	—	図面番号	3
発注者	公益財団法人 三重県下水道公社 雲出川左岸浄化センター		



2号混合濃縮汚泥貯留槽引抜弁

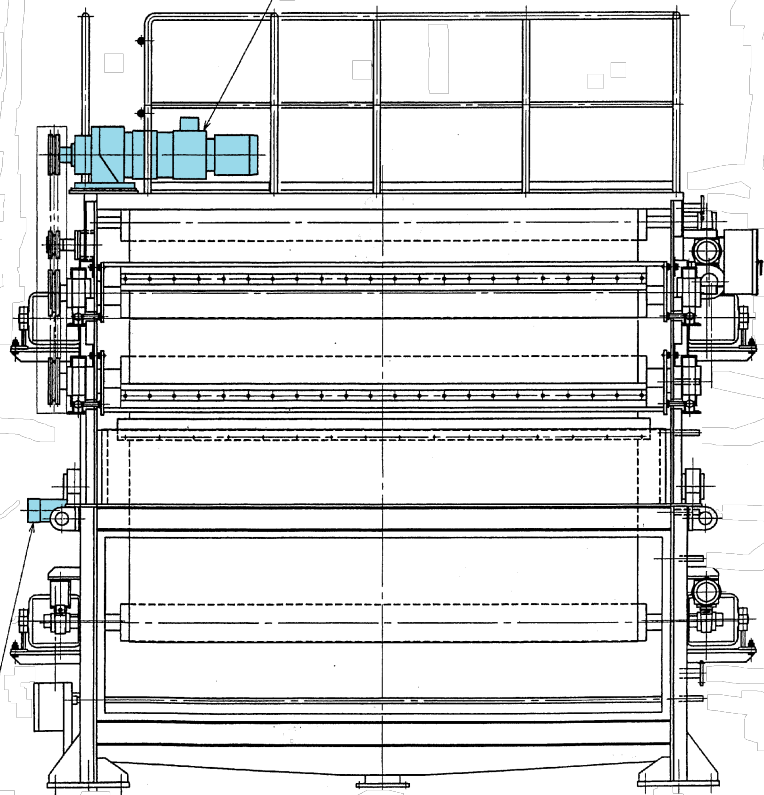


水槽上部平面

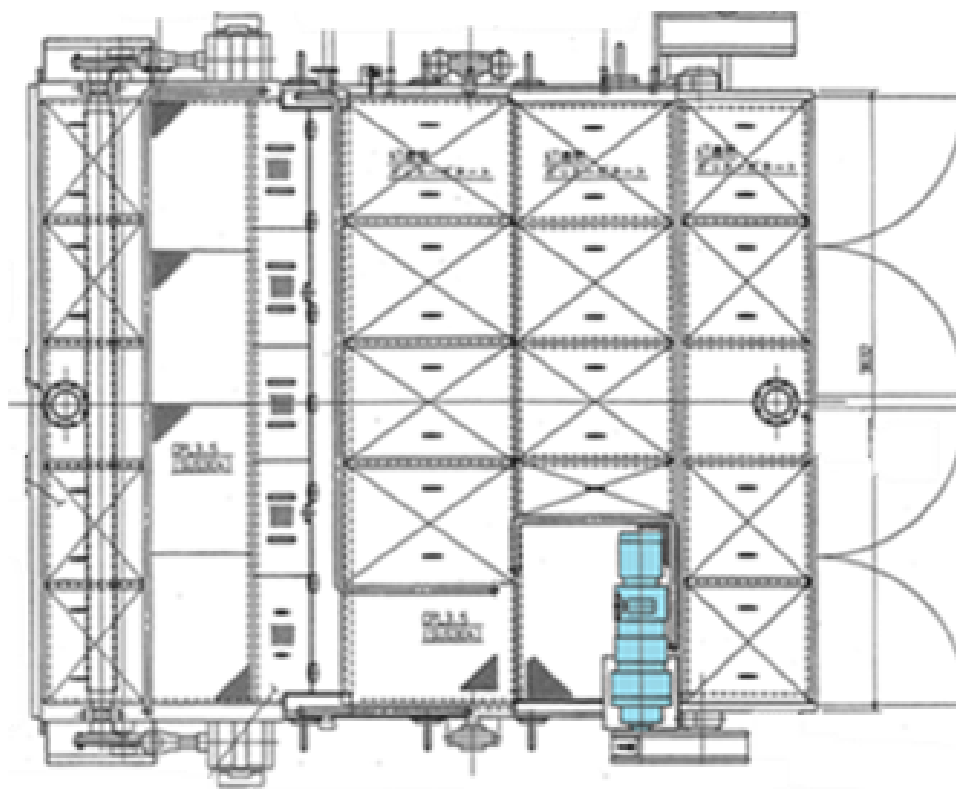
2号ろ過水受入弁

工事名	令和8年度 三下雲修 第3号 雲出川左岸浄化センター汚泥棟 3号脱水機ろ布駆動装置ほか分解整備工事		
図面名	汚泥棟 1F平面図		
縮尺	—	図面番号	4
発注者	公益財団法人 三重県下水道公社 雲出川左岸浄化センター		

ろ布駆動用可変速減速機  
 NRXMR-3700-N1870F-1AY-TL  
 3.7kw (日本電産シンボ製)

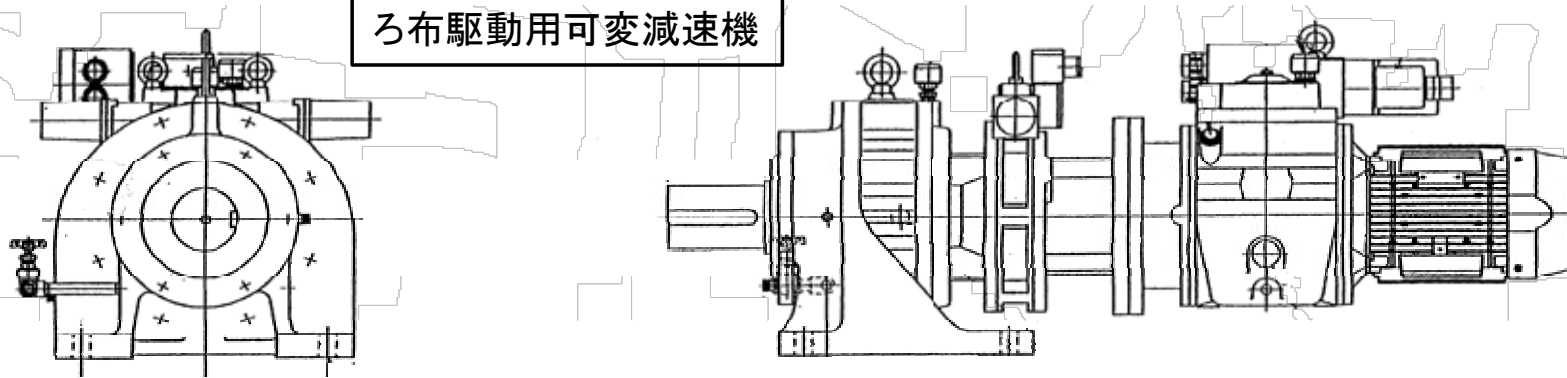


フィード装置駆動用可変速減速機  
 ERMX-121NAC-400  
 0.4kw (日本電産シンボ製)



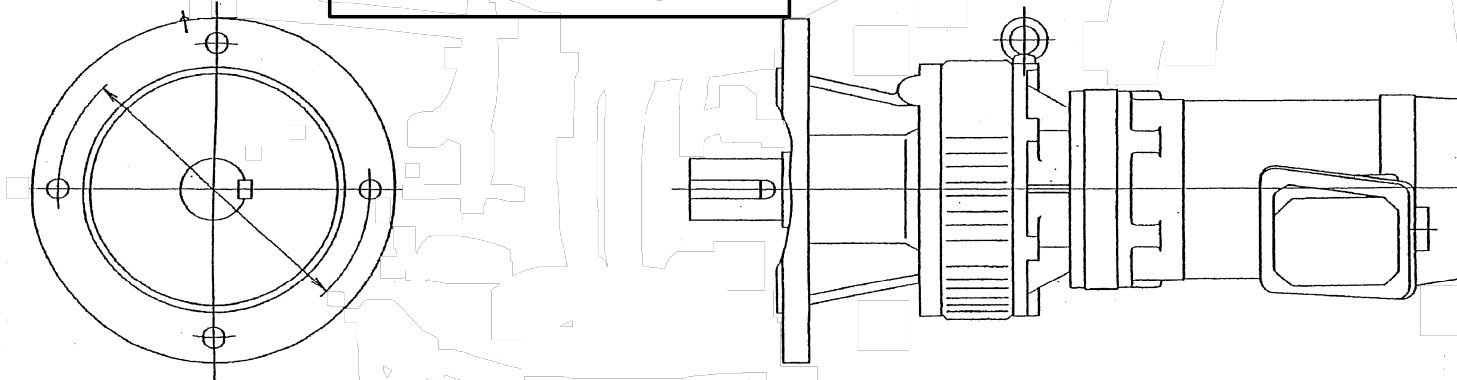
工事名	令和8年度 三下雲修 第3号 雲出川左岸浄化センター汚泥棟 3号脱水機ろ布駆動装置ほか分解整備工事
図面名	3号脱水機 外形図
縮尺	— 図面番号 5
発注者	公益財団法人 三重県下水道公社 雲出川左岸浄化センター

ろ布駆動用可変減速機



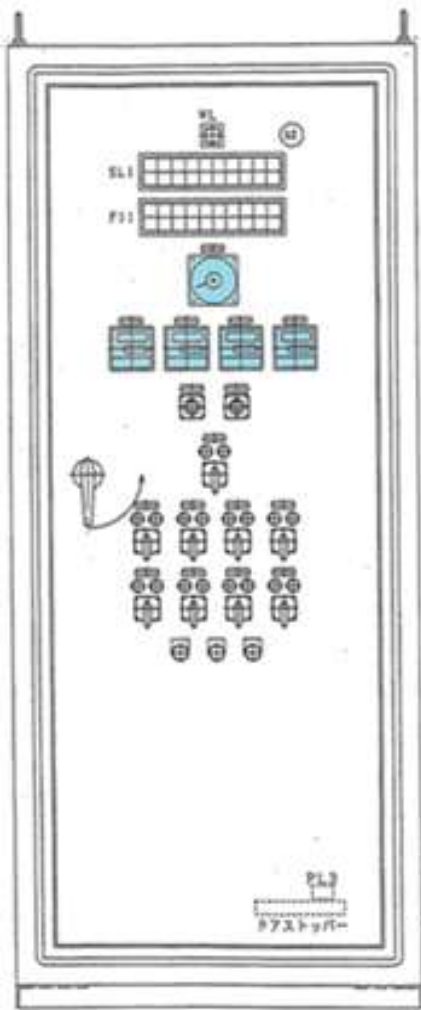
既設仕様  
 日本電産シンポ(株)  
 NRXMR-3700-N187DF-  
 TL-1AY  
 1997年製 機番92270885

フィード装置駆動減速機

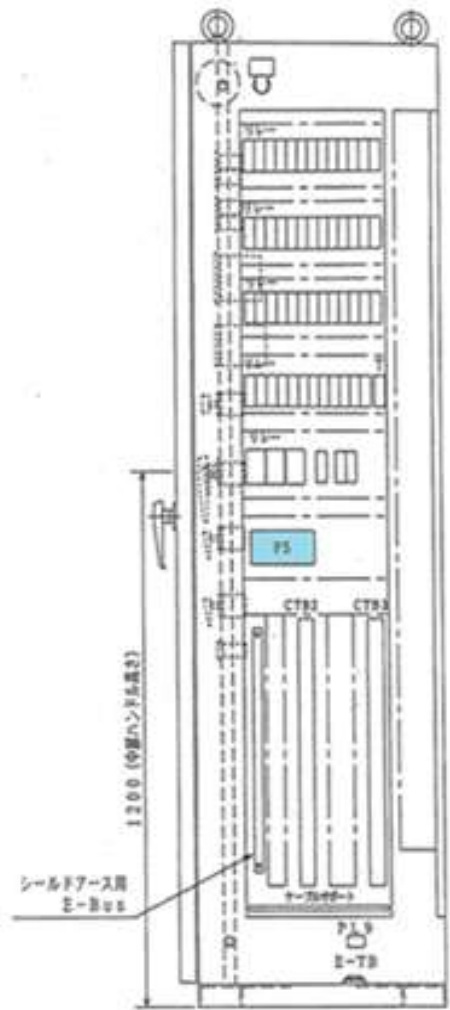


既設仕様  
 日本電産シンポ(株)  
 ERMX-121NAC-400  
 2008年製 機番80182270

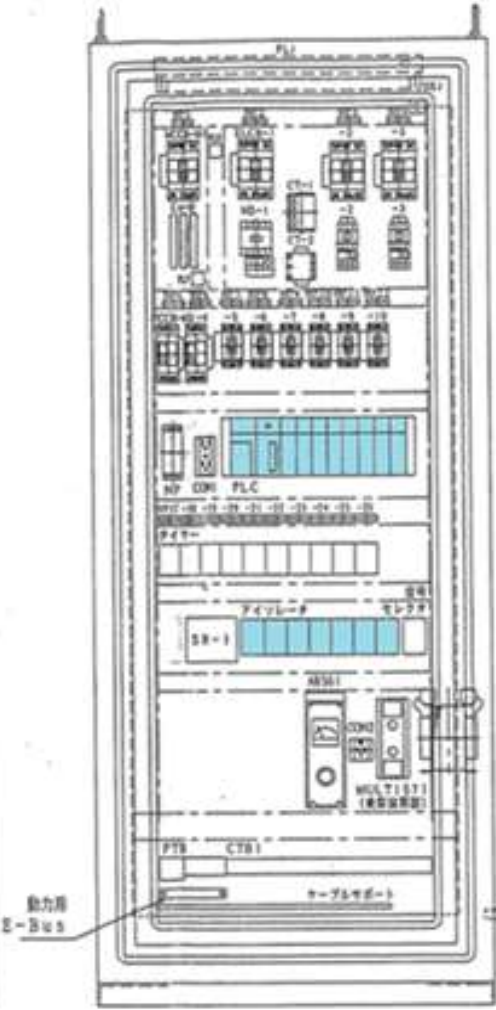
工事名	令和8年度 三下雲修 第3号 雲出川左岸浄化センター汚泥棟 3号脱水機ろ布駆動装置ほか分解整備工事		
図面名	ろ布駆動用可変減速機・フィード装置駆動用減速機 外形図		
縮尺	—	図面番号	6
発注者	公益財団法人 三重県下水道公社 雲出川左岸浄化センター		



正面図  
(外扉 開時)



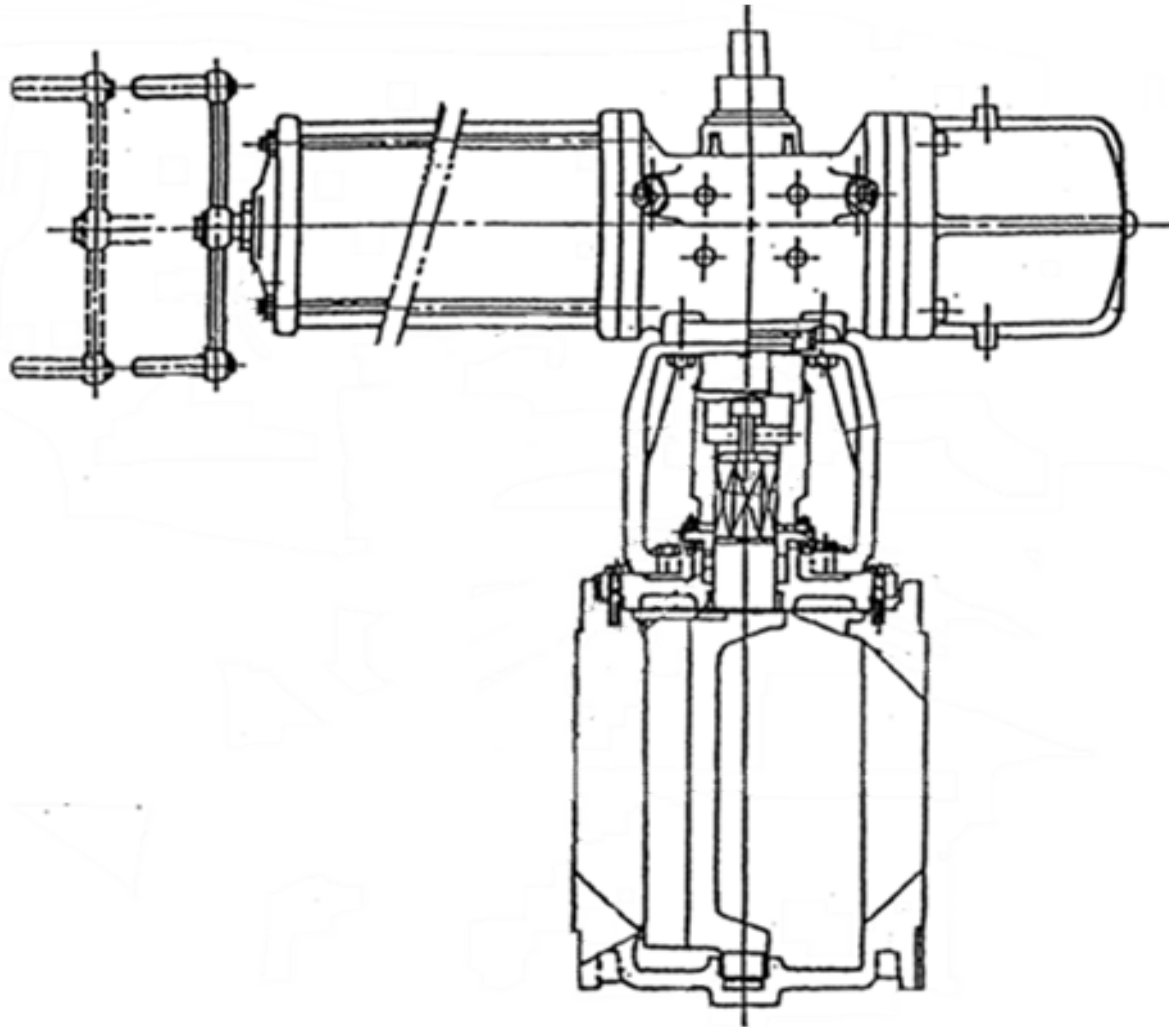
B-B断面図



B 内部配置図 C

項目	規格等	数量	単位
アイソレータ	MH1-A6-2*C	5	個
アイソレータ	MH1-AA-2*C	2	個
デジタル指示調節計	UT55A-020-01-00	2	個
デジタル指示調節計	UT55A-000-01-00	1	個
プログラマブル指示調節計	YS1700-100	1	個
PLC	iQRシリーズ	1	式
パワーサプライ	S8VK-S	1	台
交流電流計	LS-110NAA	1	台

令和8年度 三下雲修 第3号
工事名 雲出川左岸浄化センター汚泥棟 3号脱水機ろ布駆動装置ほか分解整備工事
図面名 3号脱水機制御盤 外形図・機器配置図
縮尺 1/7
発注者 公益財団法人 三重県下水道公社 雲出川左岸浄化センター



月島機械(株)工事番号 P01068-023

製造業者	北村バルブ製造(株)
品名	ろ過水受入弁
形式	空気作動式偏心構造弁
管理番号	H02635-02-001
製造番号	01B5N
呼径	150A 面間280
流体	ろ過水
液体圧力	0.2MPa

月島機械(株)工事番号 P01068-023

製造業者	北村バルブ製造(株)
品名	混合濃縮汚泥引抜弁
形式	空気作動式偏心構造弁
管理番号	H02635-02-003
製造番号	01B5U
呼径	150A 面間280
流体	濃縮汚泥
液体圧力	0.2MPa

工事名	令和8年度 三下雲修 第3号 雲出川左岸浄化センター汚泥棟 3号脱水機ろ布駆動装置ほか分解整備工事		
図面名	ろ過水受入弁・混合濃縮汚泥引抜弁		
縮尺	—	図面番号	8
発注者	公益財団法人 三重県下水道公社 雲出川左岸浄化センター		