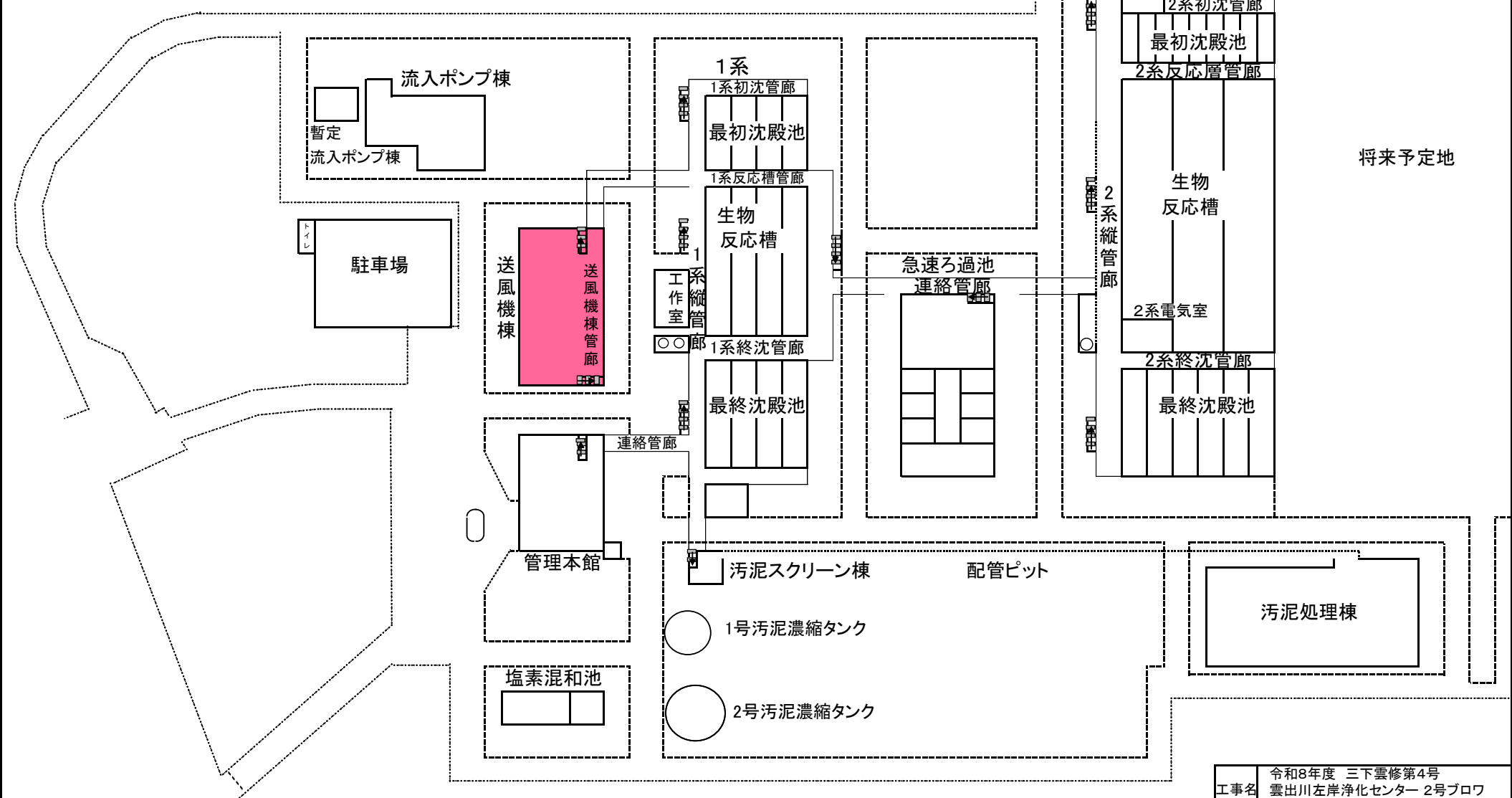




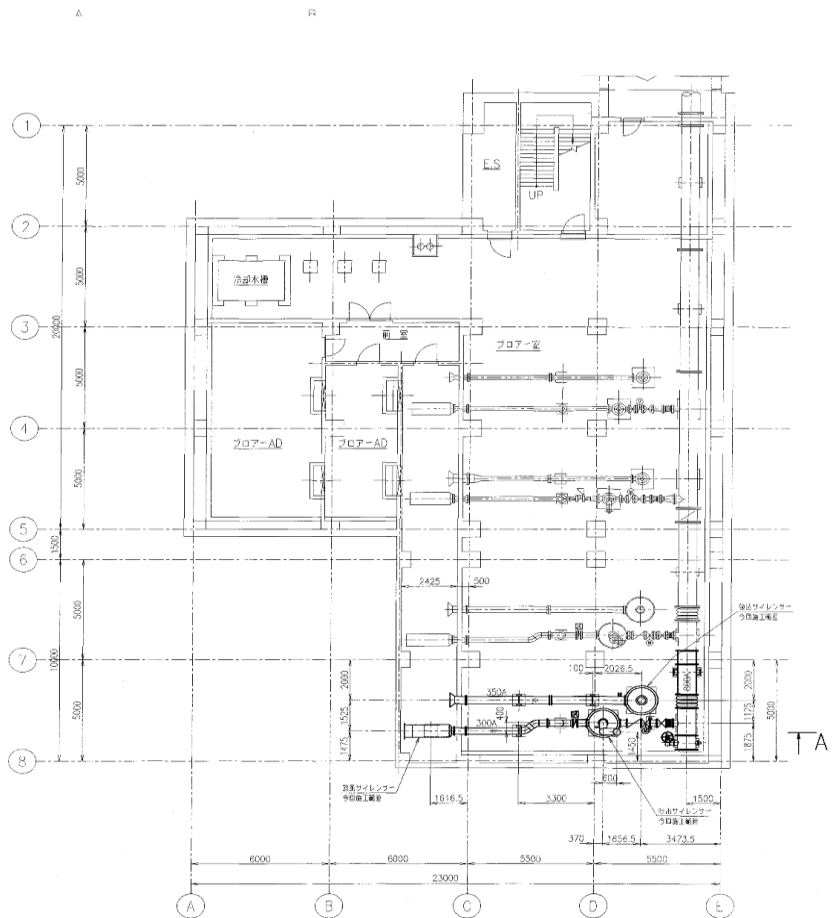
出典：国土地理院ウェブサイト

工事名	令和8年度 三下雲修第4号 雲出川左岸浄化センター 2号プロワ 軸位置計・軸振動計修繕工事		
図面名	位置図		
縮尺	—	図面番号	1
発注者	公益財団法人 三重県下水道公社 雲出川左岸浄化センター		

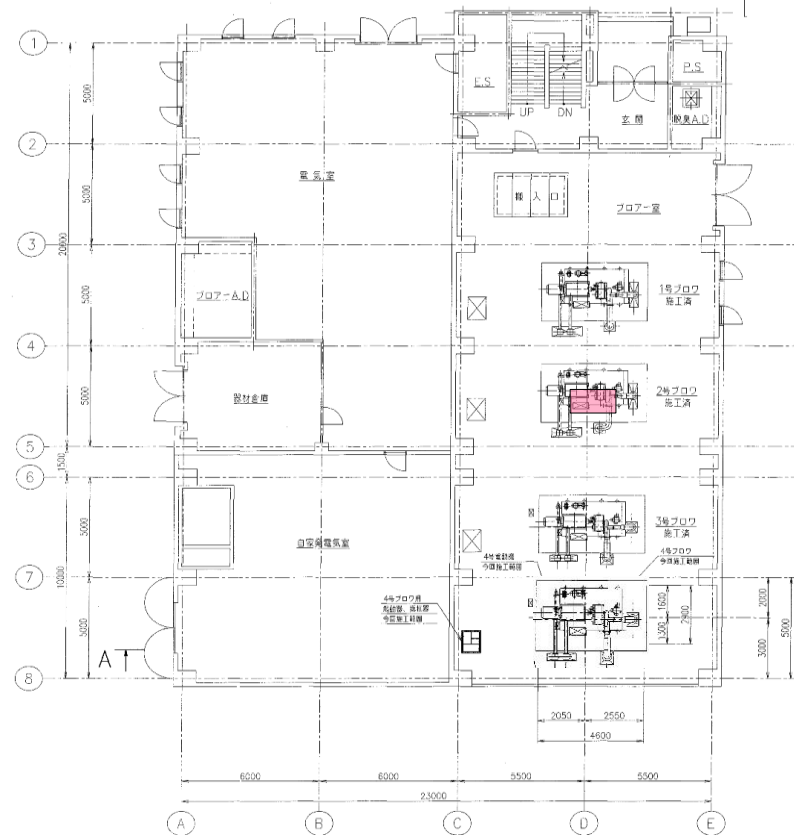
雲出川左岸浄化センター 平面図



工事名	令和8年度 三下雲修第4号 雲出川左岸浄化センター 2号プロフ 軸位置計・軸振動計修繕工事
図面名	雲出川左岸浄化センター平面図
縮尺	— 図面番号 2
発注者	公益財団法人 三重県下水道公社 雲出川左岸浄化センター



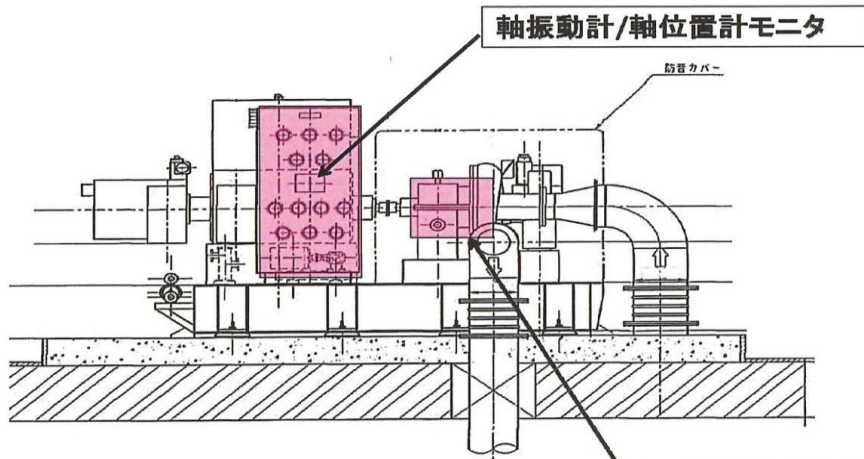
地下1階平面図



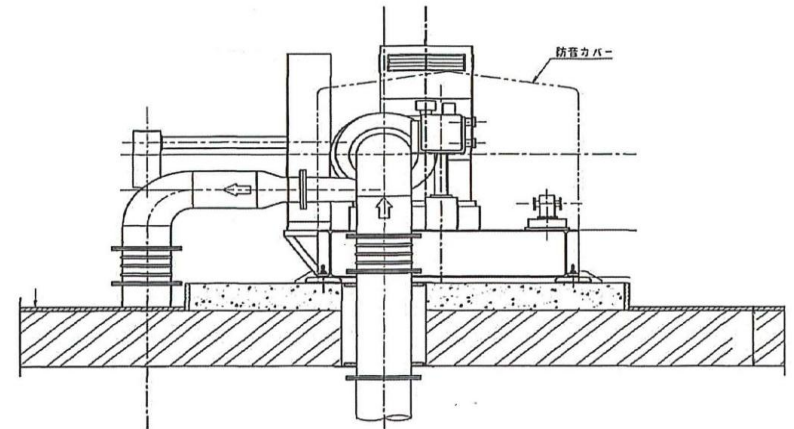
1階平面図

■ 施工範囲

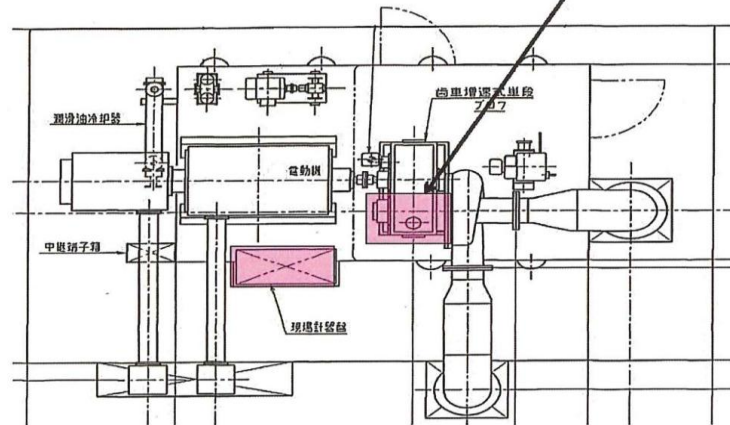
工事名	令和8年度 三下雲修第4号 雲出川左岸浄化センター 2号ブロワ 軸位置計・軸振動計修繕工事		
図面名	全体配置図		
縮尺	—	図面番号	3
発注者	公益財団法人 三重県下水道公社 雲出川左岸浄化センター		



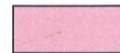
A-A 断面



B-B 断面



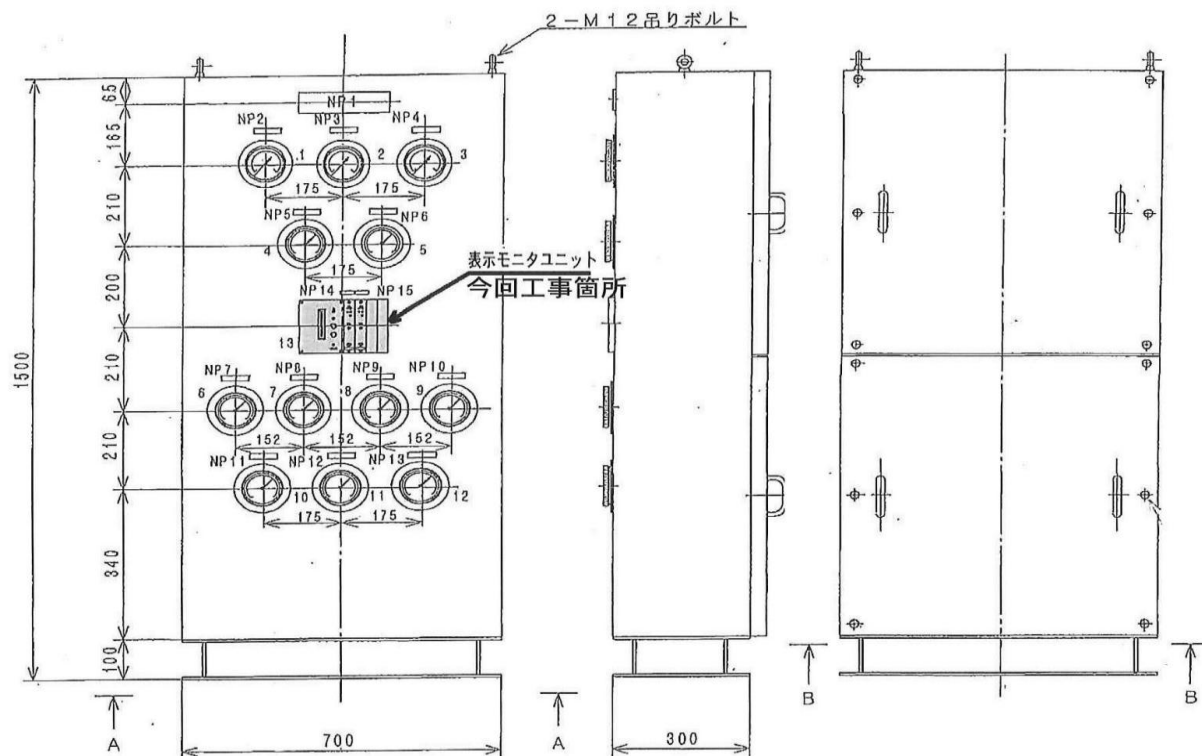
軸振動計/軸位置計センサ



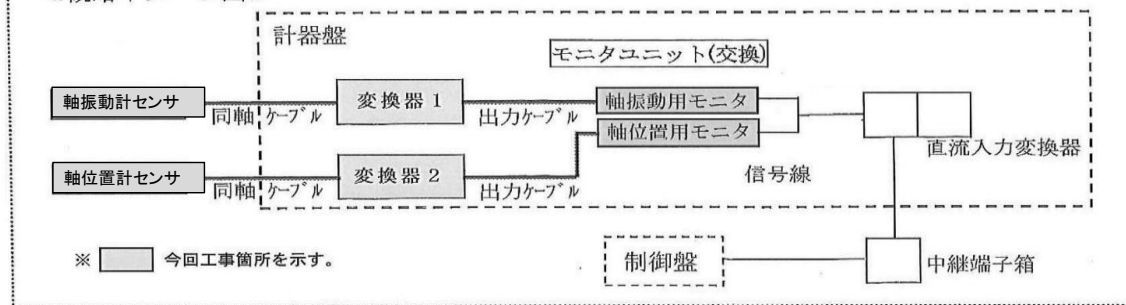
施工範囲

工事名	令和8年度 三下雲修第4号 雲出川左岸浄化センター 2号プロワ 軸位置計・軸振動計修繕工事		
図面名	2号プロワ外形図		
縮尺	—	図面番号	4
発注者	公益財団法人 三重県下水道公社 雲出川左岸浄化センター		

2号ブロワ現場計器盤



《概略イメージ図》



参考図

工事名	令和8年度 三下雲修第4号 雲出川左岸浄化センター 2号ブロワ 軸位置計・軸振動計修繕工事
図面名	軸位置計/軸振動計イメージ図
縮尺	— 図面番号 5
発注者	公益財団法人 三重県下水道公社 雲出川左岸浄化センター