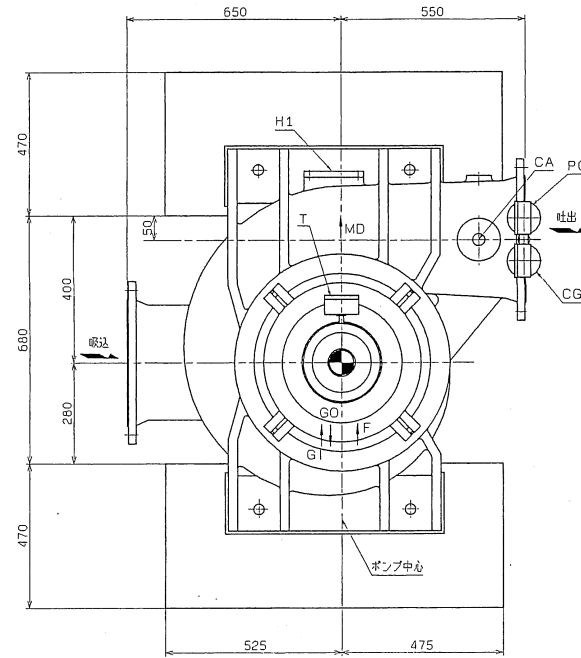
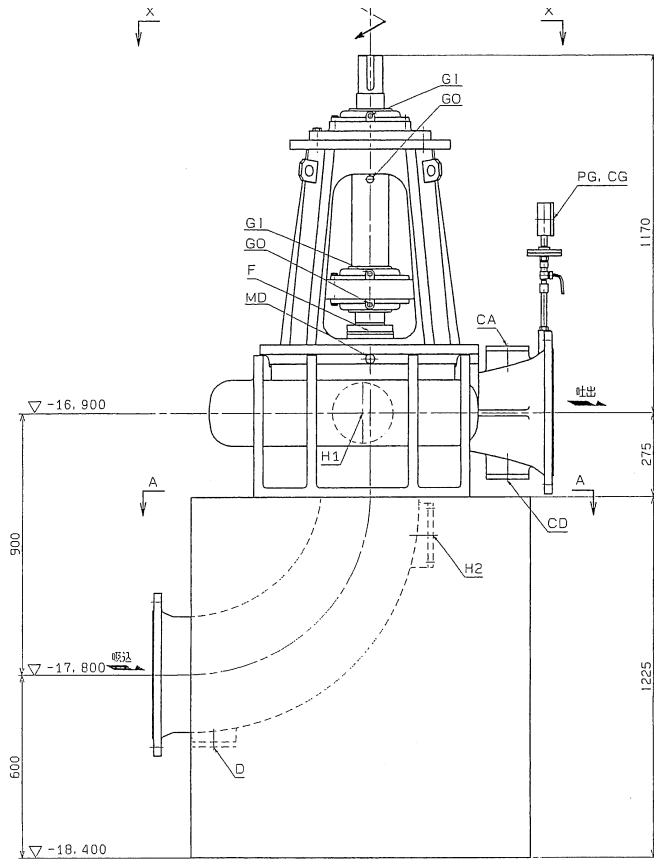
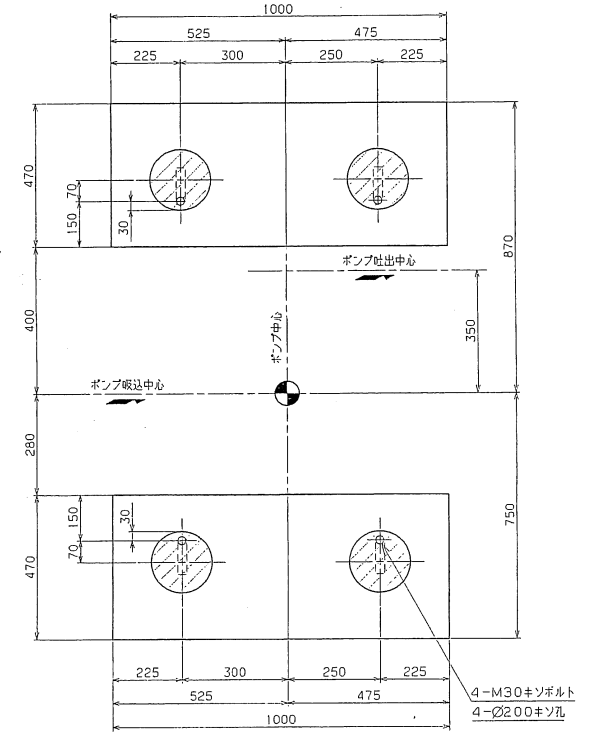


工 事 名	令和8年度 三下南修 第1号 南部浄化センターNo. 5主ポンプ分解整備工事	
工 事 場 所	三重県四日市市楠町北五味塚地内	
図 面 の 種 類	No. 5主ポンプ全体図	
縮 尺		図面番号 5



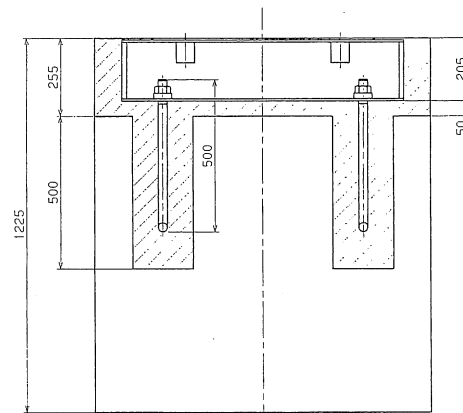
X-X矢視



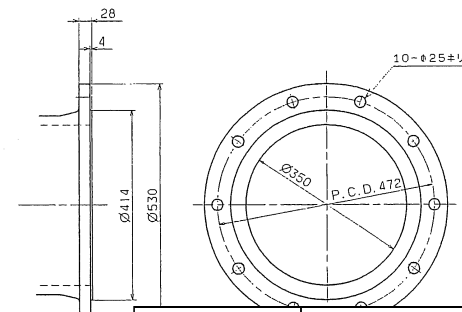
ポンプ基礎詳細図
(A-A矢視)

- CA・・・ケーシングエア抜き座 40A
- CD・・・ケーシングドレン座 40A
- D・・・ドレン座 40A
- F・・・T-Yシール放水座 RC1/B
- MD・・・T-Yシールドレン座 RC1/2
- G1・・・ガス注入口座 RC1/4
- GO・・・ガスドレン座 RC3/B
- H1・・・ノズルカバー座 φ118
- H2・・・ノズルカバー座 φ145
- PG・・・圧力計
- CG・・・油成計
- T・・・温度計 RC1/2

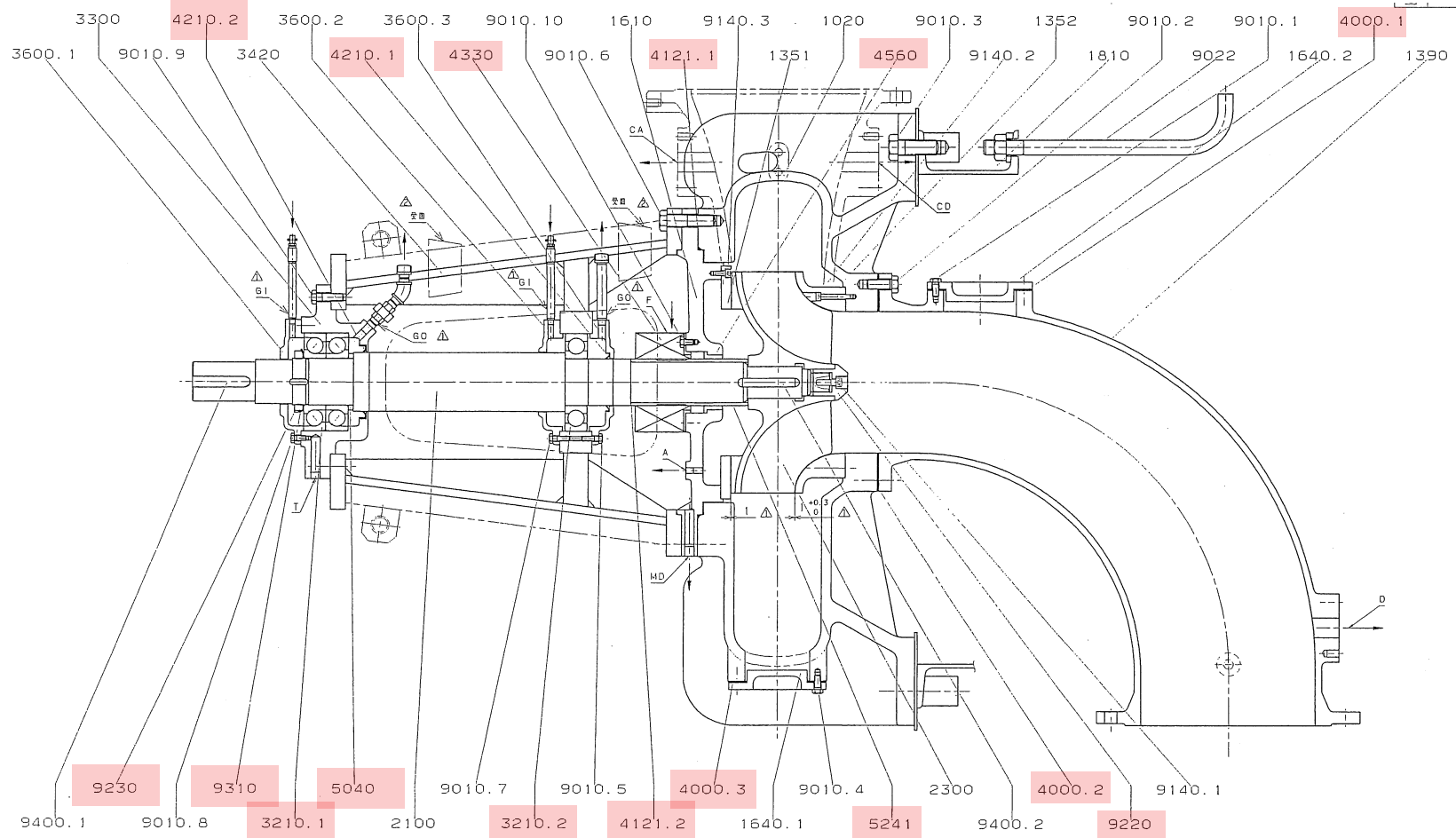
注) 印部ハ、機器据付後施工スベキ「モルタル」記標デス。



B矢視



工 事 名	令和8年度 三下南修 第1号 南部浄化センターNo. 5主ポンプ分解整備工事	
工 事 場 所	三重県四日市市楠町北五味塚地内	
図 面 の 種 類	No. 5主ポンプ外形図	
縮 尺		図面番号 6



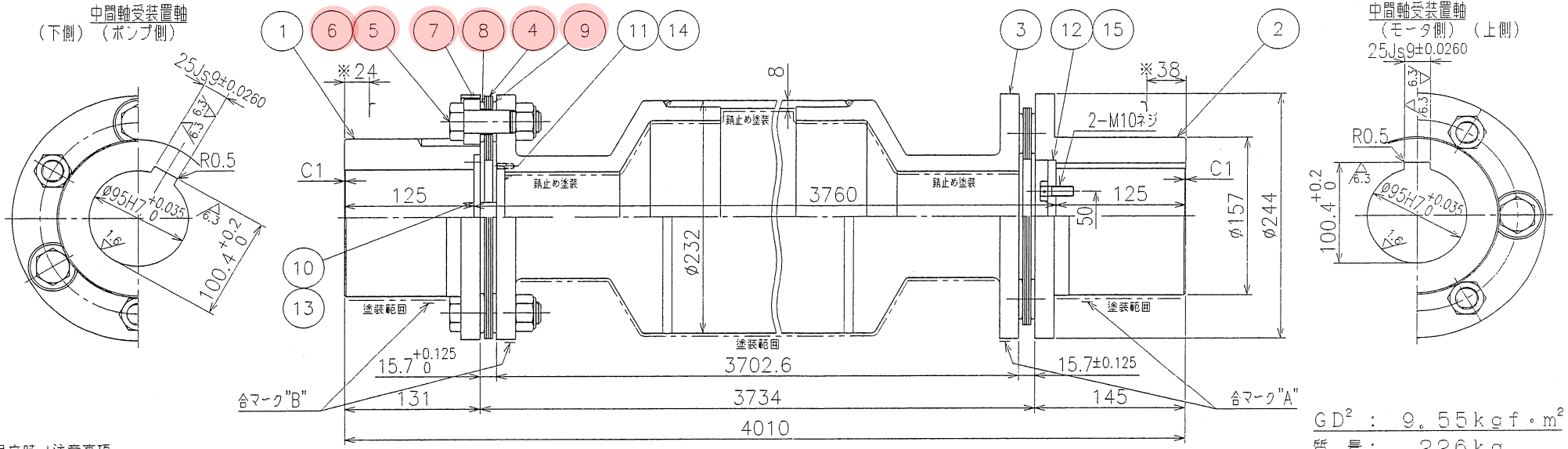
部品番号	部品名称	材質	備考	数量	部品番号	部品名称	材質	備考	数量	部品番号	部品名称	材質	備考	数量
1020	アズマキケーシング	FC250		1	4000.1	シートパッキン	NBR		1	9010.7	6カクギボルト	SUS304		6
1351	フエプロナック	SUS304		1	4000.2	シートパッキン	NBR		1	9010.8	6カクギボルト	SUS304		8
1352	シタゴナック	SCS13		1	4000.3	シートパッキン	NBR		1	9010.9	6カクギボルト	SUS304		6
1390	セクベンド	FC250		1	4121.1	74x34パッキン	NBR		1	9010.10	6カクギボルト	SUS304		2
1610	ケーシングカバー	FC250		1	4121.2	74x34パッキン	NBR		1	9022	キリギボルト	SUS304		4
1640.1	ノズルカバー	FC250		1	4210.1	オイルシール	NBR	JIS G 951209	1	9140.1	6カクアナギボルト	SUS304		1
1640.2	ノズルカバー	FC250		1	4210.2	オイルシール	NBR	JIS G 12015014	1	9140.2	6カクアナギボルト	SUS304		4
1810	ギンブアシ	SS400		2	4330	T-Yシール	SUS		1	9140.3	6カクアナギボルト	SUS304		4
2100	シフト	SUS403		1	4560	スクリュー	CAC402(BC2)		1	9220	インベラアット	SUS403		1
2300	インベラ	SCS13		1	5040	ジスタンスリング	SS400		1	9230	ボールアット	S25C		1
3210.1	ボールベアリング		No. 7319BDB	1	5241	シーメスリーフ	SUS304		1	9310	クワツナギ	SS330		1
3210.2	ボールベアリング		No. 6319	1	9010.1	6カクギボルト	SUS304		4	9400.1	キ	S45C		1
3300	ベアリングケース	FC250		1	9010.2	6カクギボルト	SUS304		8	9400.2	キ	SUS403		1
3420	ベアリンググアイ	SS400		1	9010.3	6カクギボルト	SUS304		4					
3600.1	ベアリングカバー	FC250		1	9010.4	6カクギボルト	SUS304		4					
3600.2	ベアリングカバー	FC250		1	9010.5	6カクギボルト	SUS304		8					
3600.3	ベアリングカバー	FC250		1	9010.6	6カクギボルト	SUS304		16					

- A エア抜キ座 Rc1/4
- CA ケーシングエア抜キ座 40A
- CD ケーシングドリレン座 40A
- D ドレン座 40A
- F T-Yシール放水座 Rc1/8
- MD T-Yシール排水座 Rc1/2
- G1 クリス注入口座 Rc1/4
- GO クリスドレン座 Rc3/8
- T 潤滑剤座 Rc1/2

注水 : 6.0 L/min 注水圧 : 0.4 MPaG
 注) クリスドレンは、後面を手で固定

今回の交換部品(新品)を示す

工 事 名	令和8年度 三下南修 第1号 南部浄化センターNo. 5主ポンプ分解整備工事	
工 事 場 所	三重県四日市市楠町北五味塚地内	
図 面 の 種 類	No. 5主ポンプ構造図	
縮 尺		図面番号 7



$G D^2 : 9.55 k g f \cdot m^2$
 質量: 226 kg

組立時ノ注意事項

- ハブスペースノフランジ面間距離ヲ下記ノ値内デ調整シテ下サイ。上側15.7±0.125, 下側15.7^{+0.125}₀
- Dナット⑩ノ締付ハ、トルクレンチ等デ均等ニ締付ケテ下サイ。 500N・m
- Dナット⑩ノ使用回数ハ10回以内トシテ下サイ。

貴社製造番号: AP409405
 貴社仕様番号: Q-9018330

外周面の塗装については、別紙「塗装要領書」による。

納入先: 三重県様～南部浄化センター
 北勢沿岸流域下水道(南部処理区)
 南部浄化センター主ポンプ機械設備工事 御用

今回の交換部品(新品)を示す

※ハ、リーマボルトノ頭位置

被動側機械	ポンプ
原動側機械	電動機
使用回転数	1180 min ⁻¹
称呼伝達力	90 kW

項目	運転時最大値	心出し時推奨値
偏角 θ (°)	0.75°	0.075°
平行偏心 x (mm)	48	4.8
軸方向変位 L (mm)	+3.2 -1.6	+0.25 -0.125

動的釣合試験(JIS G 2.5)
 スペースノ単体デ
 動的釣合試験ヲ行イマス。

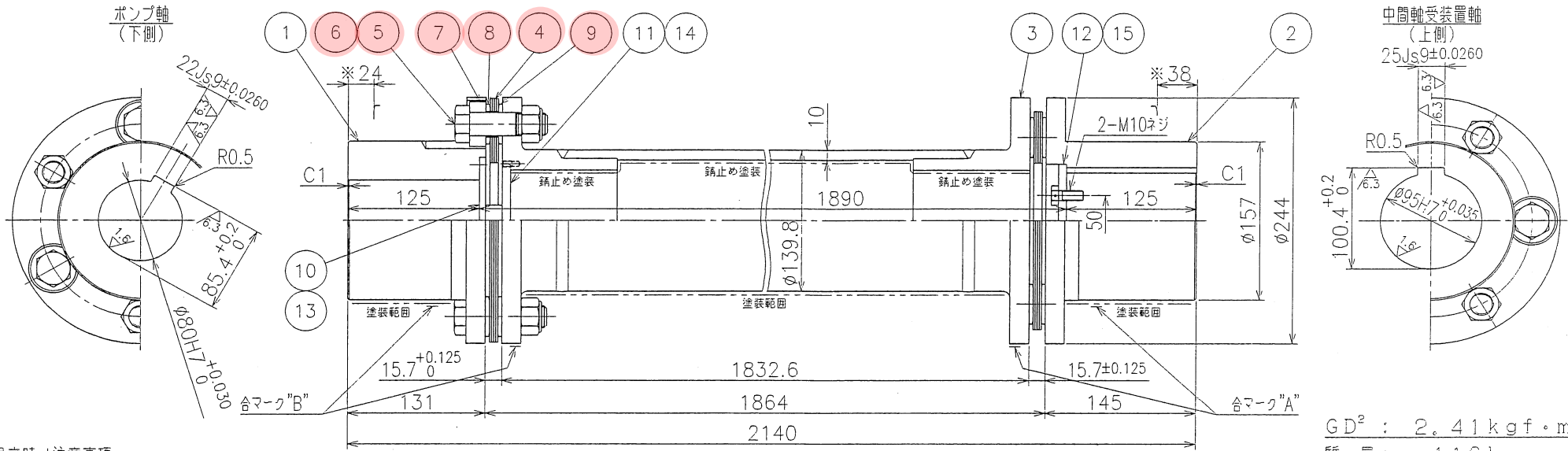
ITEM	部品名	部品番号	数量	材料	規格
15	ロックボルトアナチュウ	1-4213A-M10X025	2	SS400	M10X25L
14	ロックアナトメネジクボミ	1-4126E-M06X08	6	SCM435	
13	ロックアナボタンボルト	1-4230Z-M06X12	6	SCM435	
12	エンドプレート		1	SS400	
11	スラストプレート		1	S45C	
10	スラストプレート		1	S45C	
9	ブッシュ	PS24N-1-1F#01-0	12	SCM435	

ITEM	部品名	部品番号	数量	材料	規格	備註
8	ガガネ	PS24N-1-1G#01-0	12	SCM435		
7	オーバーロードワッシャ	PS24N-1-1H#01-0	12	SCM435		
6	Dナット	HS08N-1-1M#19-0	12	S45C	M22X1.5	
5	リーマボルト	PS24N-1-1L#01-0	12	S45C		強度区分 10.9
4	ディスクエレメント	PS24N-1-1D#01-0	2組	SUS301		
3	スペース		1	STKM13A S25C		
2	Sハブ		1	S45C		
1	Sハブ		1	S45C		kg

公差	寸法	公差 TOL. mm		R o	R max
		公差	TOL. mm		
△	0.5以上	6以下	INCL	±0.1	
△	6以下	30以下	"	±0.2	
△	30以下	120以下	"	±0.3	
△	120以下	315以下	"	±0.5	
△	315以下	1000以下	"	±0.6	
△	1000以下	2000以下	"	±1.2	

工事名	令和8年度 三下南修 第1号 南部浄化センターNo. 5主ポンプ分解整備工事
工事場所	三重県四日市市楠町北五味塚地内
図面の種類	DCカップリング組立図 (B1F, B2F, B3F)
縮尺	図面番号 8

改次	年月日	費部改理改数	改訂記事	承認調査担当



組立時の注意事項

- ハブスペーサノフランジ面間距離ヲ下記ノ値内デ調整シテ下サイ。上側15.7±0.125, 下側15.7^{+0.125}₀
- Dナット⑩ノ締付ハ、トルクレンチ等デ均等ニ締付ケテ下サイ。500N・m
- Dナット⑩ノ使用回数ハ10回以内トシテ下サイ。

貴社製造番号：AP409405
 貴社仕様書番号：Q-9018329

外周面の塗装については、別紙「塗装要領書」による。

納入先：三重県様～南部浄化センター
 北勢沿岸流域下水道（南部処理区）
 南部浄化センター主ポンプ機械設備工事 御用

今回の交換部品（新品）を示す

GD² : 2.41kgf・m²
 質量 : 116kg

被動側機械	ポンプ
原動側機械	電動機
使用回転数	1180min ⁻¹
称伝達力	90kW

項目	運転時最大値	心出し時推奨値
偏角 θ (°)	0.75°	0.075°
平行偏心 x (mm)	23	2.3
軸方向変位 L (mm)	+3.2 -1.6	+0.25 -0.125

動的釣合試験 (JISG2.5)
 スペーサノミ崖体デ
 動的釣合試験ヲ行イマス。

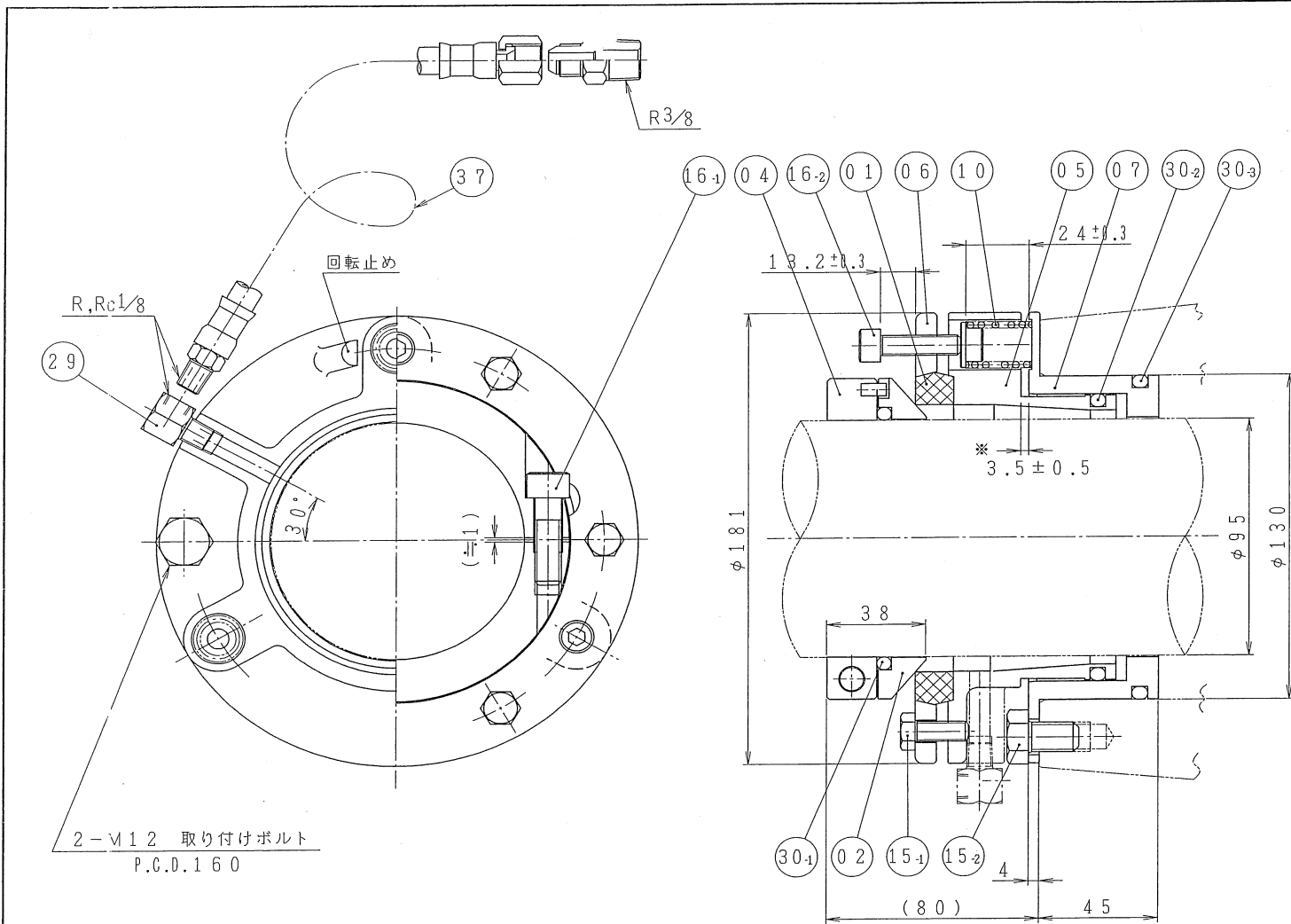
組立符号 ITEM	部品名 NAME OF PART	部品番号 PART No.	部品図面番号 DWG. No.	材質 MATERIAL	数量 REQUIRE	予備 TOTAL SPARE	質量 MASS	備考 REMARKS
8	ザガネ	PS24N-1-1G#01-0		SCM435	12			
7	オーバーロードワッシャ	PS24N-1-1H#01-0		SCM435	12			
6	Dナット	HS08N-1-1M#19-0		S45C	12		M22X1.5	
5	リーマボルト	PS24N-1-1L#01-0		S45C	12			
4	ディスクエレメント	PS24N-1-1D#01-0		SUS301	2組			
3	スペーサ			STKM13A S25C	1			
2	Sハブ			S45C	1			
1	Sハブ			S45C	1		kg	

15	ロックボルトアナチュウ	1-4213A-M10X025	SS400	2		M10X25L		
14	ロックアナトメネジクボミ	1-4126E-M06X08	SCM435	6				
13	ロックアナボタンボルト	1-4230Z-M06X12	SCM435	6				
12	エンドプレート		SS400	1				
11	スラストプレート		S45C	1				
10	スラストプレート		S45C	1				
9	ブッシュ	PS24N-1-1F#01-0	SCM435	12				

公差	製造許容差 (削り加工) TOLERANCE ALLOWANCE (MACHINE CUT) UNLESS OTHERWISE SPECIFIED.		表面ラウラセ SURFACE ROUGHNESS.	
	寸法 DIMENSION. mm	公差 TOL. mm	Ra	Rmax
0.5以上、6以下 INCL		±0.1	0.2	0.8
6寸以上、30寸以下		±0.2	0.2	0.8
30寸以上、120寸以下		±0.3	0.2	0.8
120寸以上、315寸以下		±0.5	1.6	6.3
315寸以上、1000寸以下		±0.8	6.3	25
1000寸以上、2000寸以下		±1.2	25	100

改次	年月日	責任者	改訂記事	承認	調査	担当

工事名	令和8年度 三下南修 第1号 南部浄化センターNo. 5主ポンプ分解整備工事
工事場所	三重県四日市市楠町北五塚地内
図面の種類	DCカップリング組立図 (B4F)
縮尺	図面番号 9



品番	品名	数量	材質	備考
01	エンドシール	1	カーボン	3E-C
02	コーン	1	セラミックコーティング SUS316	13C-U(A)
04	ドライブリング	1	SUS 316	ドライブピン付き
05	シールスリーブ	1	SCS 14	
06	フロントプレート	1	SUS 316	
07	アバトメントスリーブ	1	SCS 14	
10	スプリング	3	SUS 304WP	キャップ付き
15-1	六角ボルト	6	SUS 304	M8
15-2	六角ボルト	2	SUS 304	M12×20
16-1	六角穴付きボルト	2	SUS 304	M10
16-2	六角穴付きボルト	3	SUS 304	M8
29	六角エルボ	1	SUS 304	1/8×1/8
30-1	〇リング	1	NBR	P95
30-2	〇リング	1	NBR	P105
30-3	〇リング	1	NBR	P120
37	フレキシブルチューブ	1	C3601 PVC	1/8×3/8×300

ポンプ仕様

メーカー：(株)西島製作所 廠
 △ 貴製番：AP409405
 名称：主ポンプ
 型式：CFV350
 吐出圧：0.25 MPa
 台数：1 台

シール仕様

取扱液：汚水
 液温度：常温
 スタッフィング
 ボックス圧：—— MPaG
 軸回転数：1180 min⁻¹
 注水方式：外部注水
 流量：6~ l/min
 圧力：0.40 MPaG

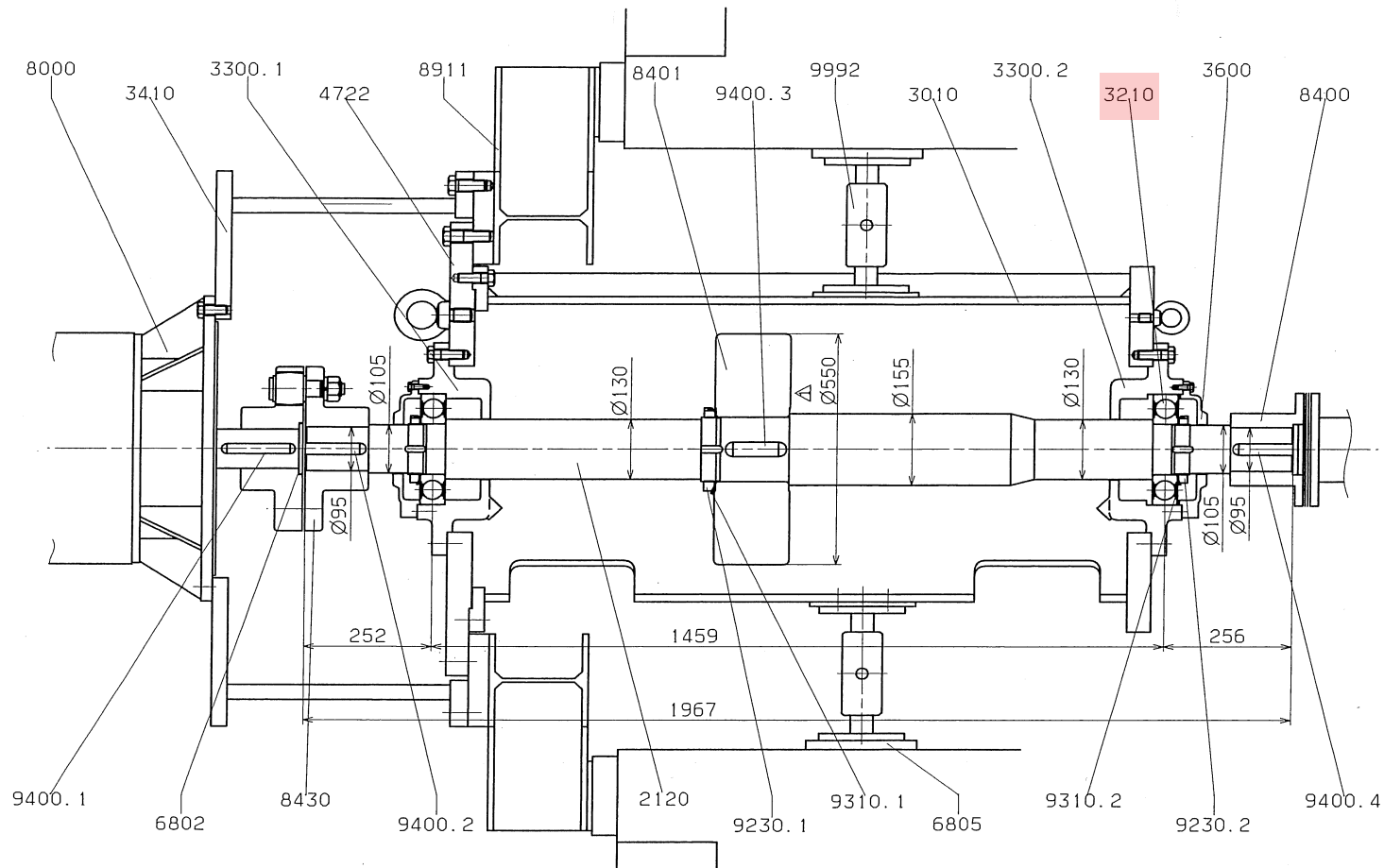
★予備品：エンドシール13E-C 1set.

メカニカルシール

工 事 名	令和8年度 三下南修 第1号 南部浄化センターNo. 5主ポンプ分解整備工事		
工 事 場 所	三重県四日市市市楠町北五味塚地内		
図 面 の 種 類	メカニカルシールT-Y SEAL MARK II		
縮 尺		図面番号	10

△			
△			
△		ポンプ製番を追記した。	所
符号	年.月.日	改訂理由	担当

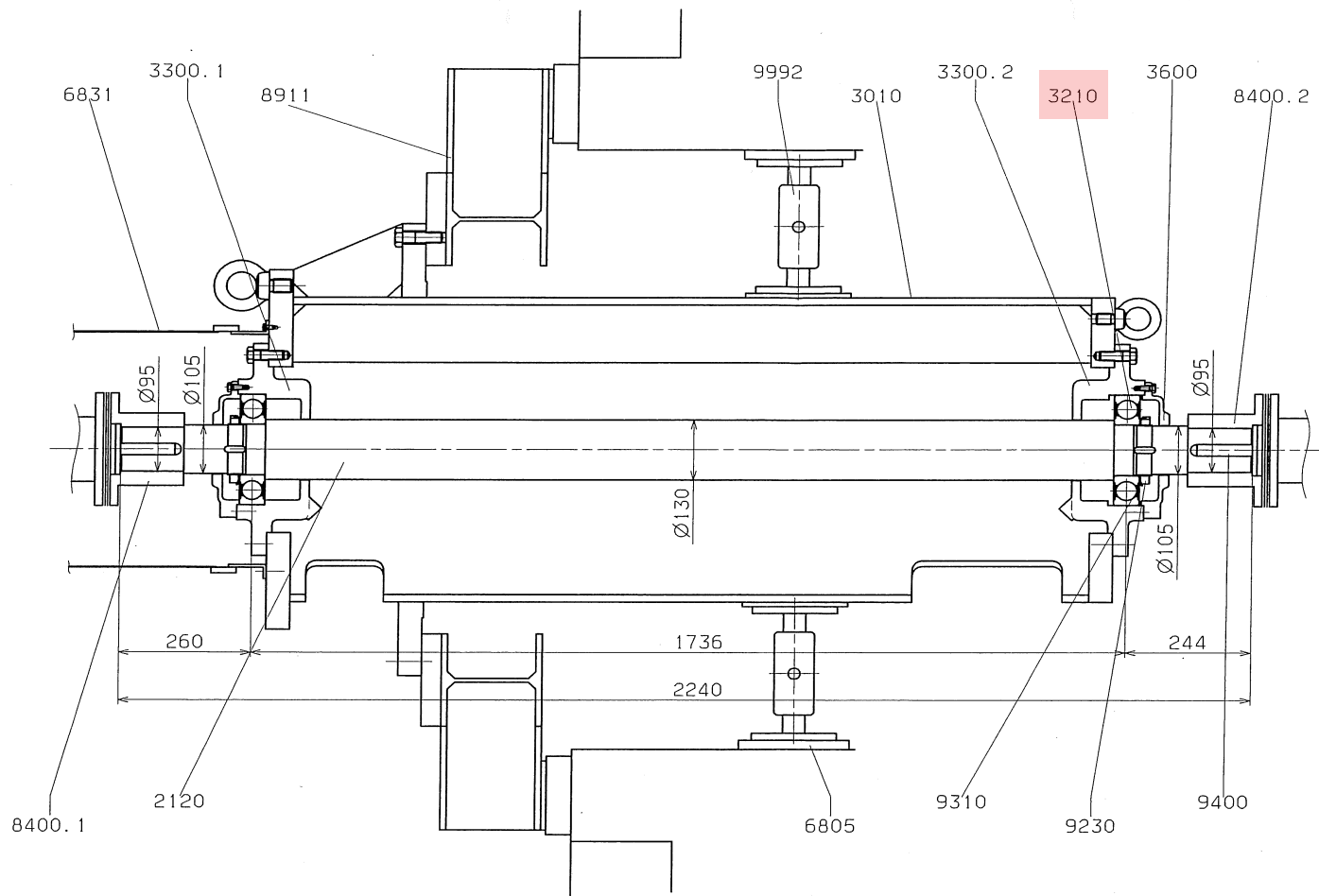
注1) 図中※印の寸法はシール機能を満足する上で大変重要な寸法ですので、必ず3.5±0.5mm程度の隙間を持たせて、取り付けて下さい。



今回の交換部品 (新品) を示す

部品番号	部品名称	材質	備考	個数	部品番号	部品名称	材質	備考	個数
2120	チュウカンシャフト	S45C		1	8401	フライホイール	SF490		1
3010	チュウカンジクウケ	SS400		1	8430	フレキシブルカプリング	FC250		1
3210	ボールベアリング		No. 6322ZZ	2	8911	ガダイ	SS400		1
3300.1	ベアリングケース	FC250		1	9230.1	ボールナット	S25C		1
3300.2	ベアリングケース	FC250		1	9230.2	ボールナット	S25C		2
3410	モータダイ	SS400		1	9310.1	キクワッシャ	SS330		1
3600	ベアリングカバ	FC250		2	9310.2	キクワッシャ	SS330		2
4722	プレート	SS400		1	9400.1	キ-	S45C		1
6802	アテイタ	SS400		1	9400.2	キ-	S45C		1
6805	ジャッキザ	SS400		4	9400.3	キ-	S45C		1
8000	モータ			1	9400.4	キ-	S45C		1
8400	ディスクカプリング	S45C		1	9992	サポート	SS400/S45C		4

工 事 名	令和8年度 三下南修 第1号 南部浄化センターNo. 5主ポンプ分解整備工事	
工 事 場 所	三重県四日市市楠町北五味塚地内	
図 面 の 種 類	中間軸受構造図 (B4F)	
縮 尺		図面番号 11

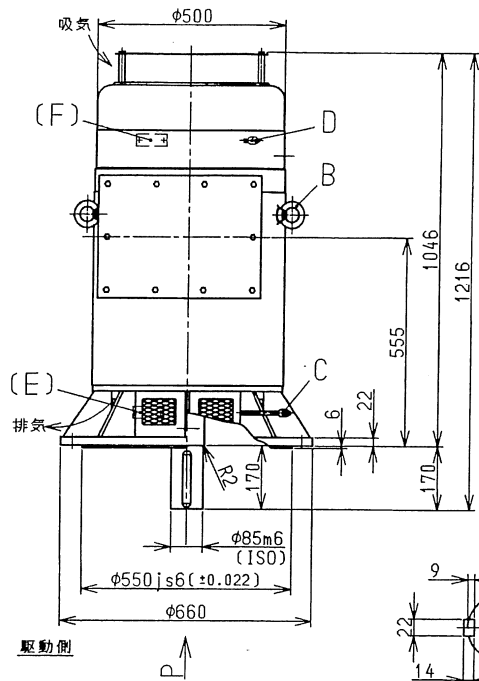


部品番号	部品名称	材質	備考	個数	部品番号	部品名称	材質	備考	個数
2120	チュウカンシャフト	S45C		1	8400.2	ディスクカップリング	S45C		1
3010	チュウカンジクウケ	SS400		1	8911	ガダイ	SS400		1
3210	ボールベアリング		No. 6322ZZ	2	9230	ボールナット	S25C		2
3300.1	ベアリングケース	FC250		1	9310	キクワシタ	SS330		2
3300.2	ベアリングケース	FC250		1	9400	キー	S45C		2
3600	ベアリングカバ	FC250		2	9992	サポート	SS400/S45C		4
6805	ジャッキザ	SS400		4					
6831	ホゴカバ	SS400		1					
8400.1	ディスクカップリング	S45C		1					

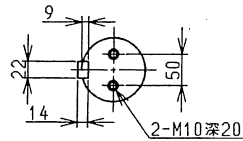
今回の交換部品(新品)を示す

工 事 名	令和8年度 三下南修 第1号 南部浄化センターNo. 5主ポンプ分解整備工事	
工 事 場 所	三重県四日市市楠町北五味塚地内	
図 面 の 種 類	中間軸受構造図 (B1F、B2F、B3F)	
縮 尺		図面番号 12

反駆動側

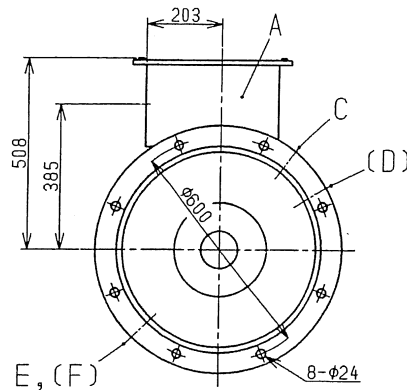


駆動側



軸端詳細図

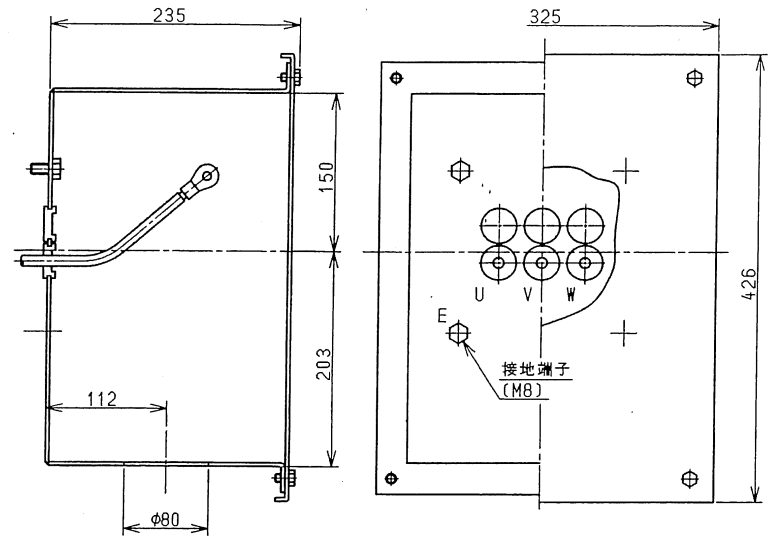
回転方向



Pカラ見

<注意事項>

- A : 主端子箱
- B : モータ吊り金具
- C : グリース注入口(駆動側)
- D : グリース注入口(反駆動側)
- E : グリース排出口(駆動側)
- F : グリース排出口(反駆動側)



MRA9250C	6	3	90kW	420V	155A	60Hz	1180min ⁻¹	連続	F	JEC-2137-2000	590kg
形式	極数	相数	出力	電圧	電流	周波数	回転速度	定格	耐熱クラス	規格	質量(約)

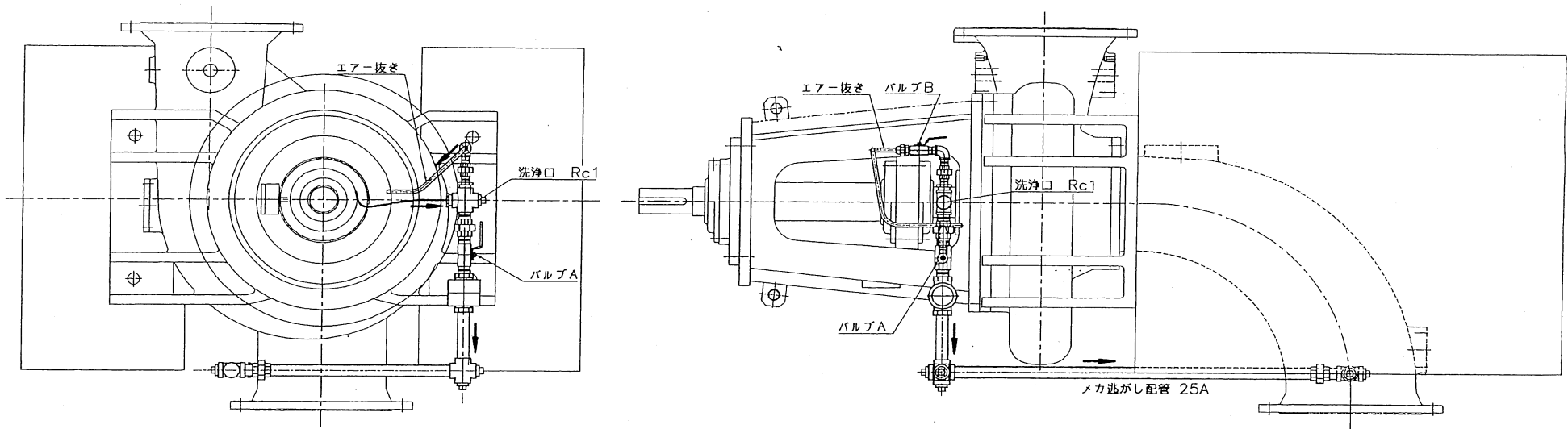
250S	IP22	IC01
枠番号	保護方式	冷却方式

軸受	駆動側	6318
	反駆動側	6314
グリース	レアマックススーパー	

工事名	令和8年度 三下南修 第1号 南部浄化センターNo. 5主ポンプ分解整備工事	
工事場所	三重県四日市市楠町北五味塚地内	
図面の種類	三相誘導電動機外形図	
縮尺		図面番号 13

法単位 : mm

無注水型



記) バルブ操作説明

	ポンプ初期起動時	ポンプ運転時	ポンプ停止時	ポンプ再起動時	ポンプ停止メカ洗浄時
バルブA	常時開	常時開	常時開	常時開	閉
バルブB	初期開、エア抜き確認後閉	常時閉	常時閉	常時閉	閉
洗浄口	常時プラグ止め	常時プラグ止め	常時プラグ止め	常時プラグ止め	Rc1Bのプラグを外し外部排水

工 事 名	令和8年度 三下南修 第1号 南部浄化センターNo. 5主ポンプ分解整備工事		
工 事 場 所	三重県四日市市楠町北五味塚地内		
図 面 の 種 類	メカ逃がし配管図		
縮 尺		図面番号	14

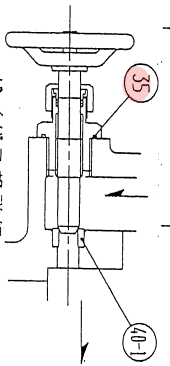
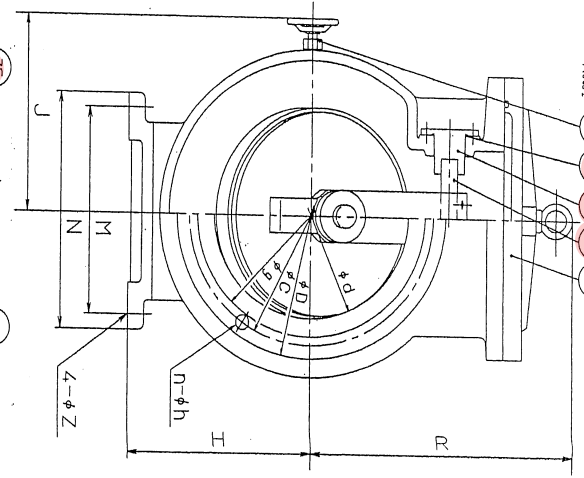
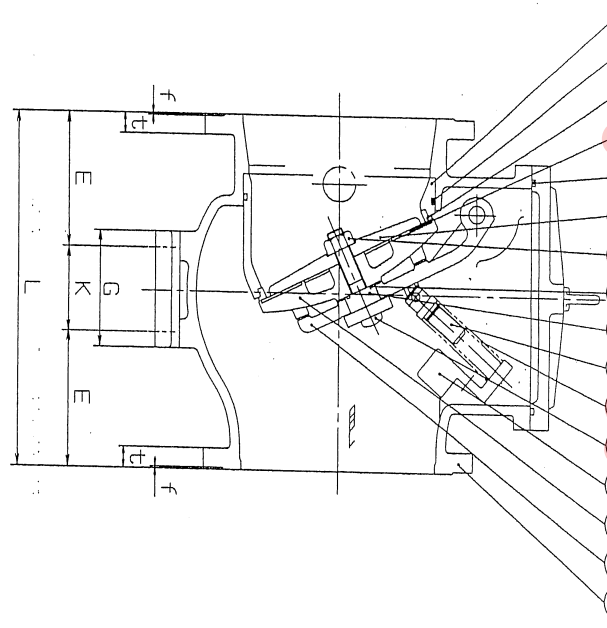
CHECKED

DATE

DESCRIPTION

REV.

注1 40 34 19 13 2
Note1



バイパス弁詳細
BY-PASS VALVE

UNIT: mm

450	750	410	275	250	200	450	500	19	652	35	4	518	585	12-27	388	620	665
400	700	375	260	230	180	400	450	19	582	34	4	466	524	12-25	358	565	474
350	600	335	225	200	150	350	400	19	530	32	4	414	472	10-25	328	470	321
300	530	295	200	180	130	310	360	19	464	31	4	362	414	10-23	308	413	225
250	430	255	165	150	100	270	320	19	410	29	3	308	360	8-23	278	371	182

d	L	H	E	G	K	M	N	Z	D	t	f	g	c	n-φh	J	R	WEIGHT (Kg)
---	---	---	---	---	---	---	---	---	---	---	---	---	---	------	---	---	-------------

13	弁アームピン VALVE ARM PIN	1	SUS304	SUS304	40-1	バイパス弁座 BY-PASS VALVE SEAT	1	C3603	SUS316
12	弁アーム VALVE ARM	1	SCS13	SCS13	40	バイパス弁 BY-PASS VALVE	1	C3603	SUS316
10-2	止メット NUT	1	SUS304	SUS304	36	Oリング O-RING	1	NBR	NBR
10-1	弁体スピンドル VALVE SPINDLE	1	SUS304	SUS304	35	Oリング O-RING	1	NBR	NBR
8-1	コイルスプリング変 SPRING RETAINER	1	SUS304	SUS304	34	Oリング O-RING	2	NBR	NBR
8	コイルスプリング SPRING	1	SUS304WPB	SUS304WPB	33	Oリング O-RING	1	NBR	NBR
7	弁座 VALVE SEAT	1	CAC406	SUS304	30-2	—	—	—	—
5	弁座 VALVE LINER	1	CR	CR	30	Oリング O-RING	1	NBR	NBR
4	弁体 VALVE DISK	1	FC250	FC250	19	ピンホルダー PIN HOLDER	2	SCS13	SCS13
3	内筒 DISK SUPPORT	1	FC250	FC250	16	ストッパー STOPPER	1	CR	CR
2	上蓋 VALVE COVER	1	FC250	FC250	15	ストッパー BUMPER	1	FC250	FC250
1	弁箱 VALVE CASSE	1	FC250	FC250	14	弁座 LINER HOLDER	1	FC0450	FC0450

(注) 1. バイパス弁は、出口側より見て左側に取付けとなります。
2. 無送水検知器 (特殊仕様部品) は出口側より見て左側のピンホルダーに取付けとなります。

(Note) 1. By-pass valve is attached to left hand side, viewing from outlet side.
2. The No-Feed Detector (optional accessory) is installed at Pin Holder which is located at left hand side of valve when viewed from the outlet side.

DRAWN	NON-WATER HAMMER CHECK VALVE		DATE	
CHECKED	SL-SN TYPE		DRAWING NO.	JN2WS-F-A
APPROVED			Rev.	2

工事名	令和8年度 三下南修 第1号 南部浄化センターNo. 5主ポンプ分解整備工事
工事場所	三重県四日市市楠町北五味塚地内
図面の種類	逆止弁 (無水撃チャッキ弁) 製作図
縮尺	図面番号 16