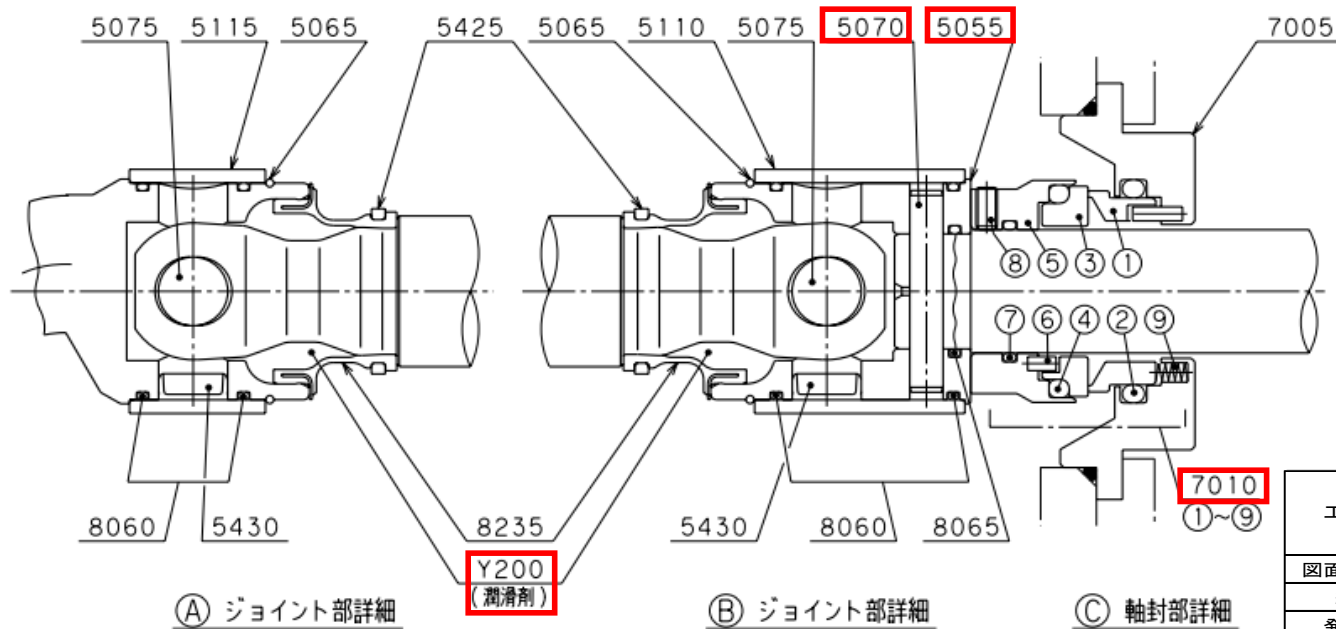
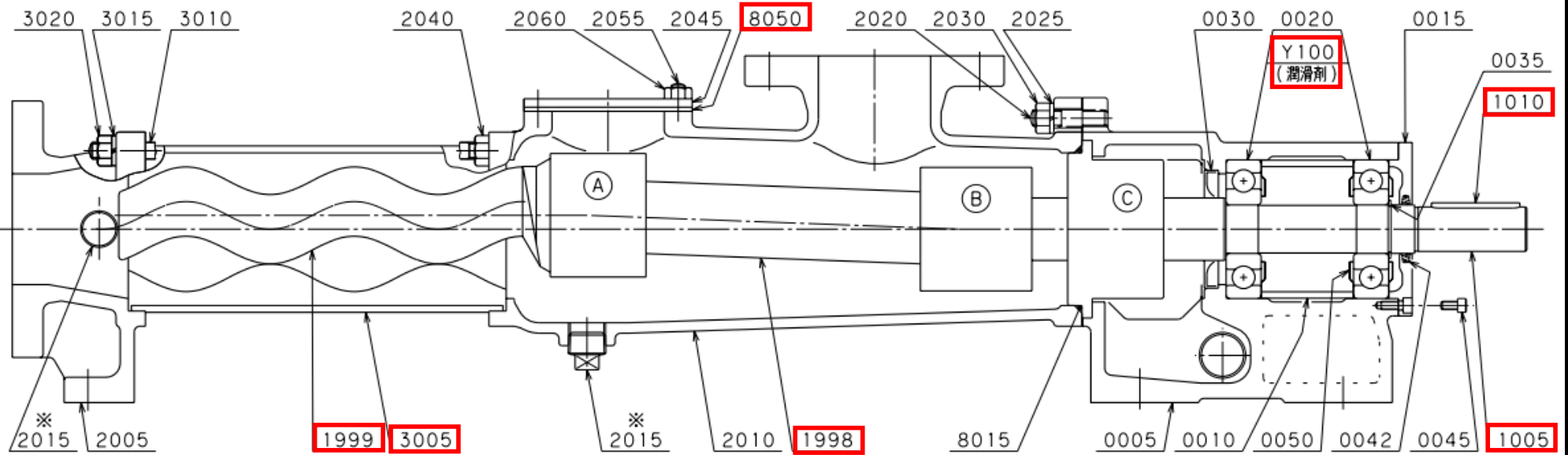


工 事 名	令和8年度 三下南修 第2号 南部浄化センターNo.1,2濃縮汚泥引抜ポンプ修繕工事		
工 事 場 所	三重県四日市市楠町北五味塚地内		
図 面 の 種 類	一般平面図		
縮 尺		図面番号	1
事 業 所 名	南部浄化センター		

※ 2015 (プラグ) : 配管などを接続している場合には取り付いていません。



工事名	令和8年度 三下南修 第2号 南部浄化センターNo.1.2濃縮汚泥引抜ポンプ 修繕工事		
図面の種類	組立断面図		
縮尺	Free	図面番号	2
発注者	公益財団法人 三重県下水道		