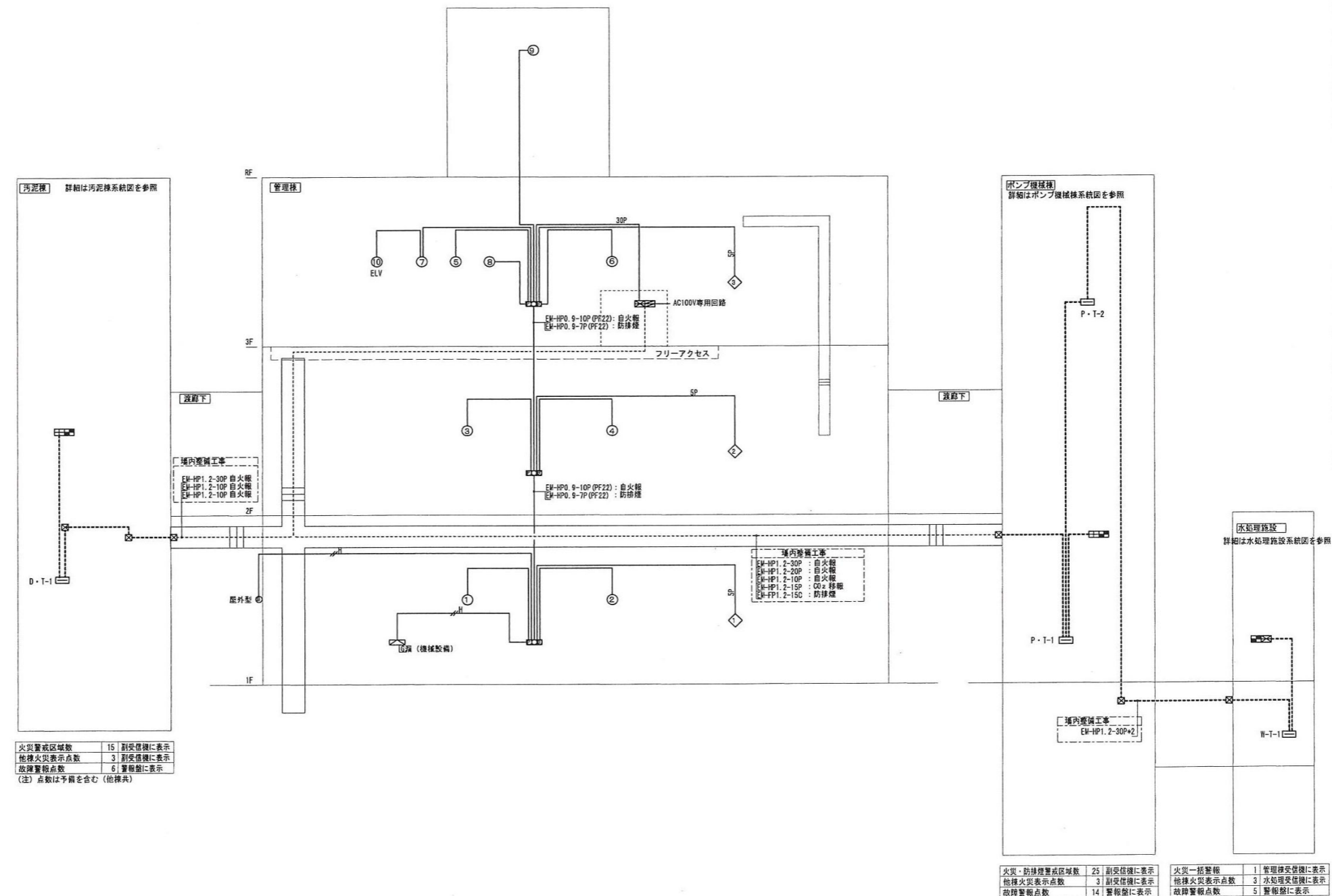


| 凡例 | | |
|-----|-------------|---------------------|
| 記号 | 名称 | 仕様 |
| ☒ | 複合火災受信機 | 仕様は注記を参照 |
| ☒ | 機器収容箱 | 埋込型 ○○φ取付 |
| ○ | P型受信機 | 1級 |
| ○ | 表示灯 | A C24V |
| ⊙ | 火災警報ベル | D C24V 150φ |
| ⊞ | 光電式煙感知器 | 2種 露出型 |
| ⊞ | 光電式煙感知器 | 2種 露出型 点検口付 |
| ⊞ | 差動式スポット形感知器 | 2種 露出型 |
| ⊞ | 定温式スポット形感知器 | 1種 75° C |
| ⊞ | 定温式スポット形感知器 | 1種 防水型 75° C |
| ⊞ | 定温式スポット形感知器 | 特種 |
| ⊞ | 定温式スポット形感知器 | 1種 防漏型 75° C |
| ○ | 終端抵抗 | |
| ⊞ | 光電式煙感知器 | 3種 露出型 非常積型 |
| ⊞ | 自動閉鎖装置 | 防火戸用 DC24V ラッチ式 |
| ⊞ | 自動閉鎖装置 | シャッター用 DC24V (建築工事) |
| ⊞ | 防火ダンパー | 仕様は注記を参照 |
| --- | 警戒区域境界線 | |
| ⊞ | 警戒区域番号 | 自火報 |
| ⊞ | 動作区域番号 | 防火戸・シャッター |
| ⊞ | 動作区域番号 | 防火ダンパー |
| --- | 配管配線 | |
| ↕ | 同上 立上げ・立下げ | |
| ☒ | プルボックス | |
| ☒ | 中継ボックス | |
| ☒ | 警報盤 | |

- 注 記
- 複合型火災受信機
 - P型1級 自立型80回線 窓式 蓄積式 予備電源内蔵
 - 表示内訳 火災警報70L+予備10L=80L
防火戸表示3L+予備2L=5L
防火シャッター・ダンパー5L+予備5L=10L
各種警報表示25L+予備10L=35L 合計130L
 - 防火ダンパー仕様 DC24V (空圧工事) 始動:ソレノイド 復帰:モーター
 - 防煙制御方式 防火戸:3種専用煙感知器連動 防火シャッター:3種専用煙感知器連動
防火ダンパー:自火報連動連戻復付
 - 移報信号 (1) 防火ダンパー動作時:電気室給気ファンを停止 (DC24V有電圧A接点)
 - 感知器は全て破砕灯付とする。
 - 配線凡例

| | |
|---|--------------------|
| — | EM-AE0.9-2C(PF10) |
| — | EM-AE0.9-4C(PF10) |
| — | EM-HP0.9-2C(PF10) |
| — | EM-HP0.9-3C(PF10) |
| — | EM-HP0.9-5C(PF10) |
| — | EM-HP0.9-3P(PF10) |
| — | EM-HP0.9-5P(PF10) |
| — | EM-HP0.9-10P(PF22) |

| 警報NO | 種 | 警報名称 | 表示 | 警報NO | 種 | 警報名称 | 表示 |
|------|----------------|------------|----|-------|----------|------|----|
| 1 | 管理本館 | 理化学室ガス漏れ異常 | 異常 | 21 | 予備 | | |
| 2 | 汚泥機 | 消火栓ポンプ起動 | 22 | 水処理施設 | 消火栓ポンプ起動 | | |
| 3 | " | 消火栓ポンプ故障 | 23 | " | 消火栓ポンプ異常 | | |
| 4 | " | 消火水槽減水 | 24 | " | 消火水槽減水 | | |
| 5 | " | 消火水槽減水 | 25 | " | 掃水水槽減水 | | |
| 6 | " | 汚水槽減水 | 26 | " | 予備 | | |
| 7 | " | 汚水槽減水 | 27 | " | 待機予備 | | |
| 8 | ポンプ機械種消火栓ポンプ起動 | 28 | " | 28 | 待機予備 | | |
| 9 | " | 消火栓ポンプ故障 | 29 | " | 待機予備 | | |
| 10 | " | 消火水槽減水 | 30 | " | 待機予備 | | |
| 11 | " | 消火水槽減水 | 31 | " | 待機予備 | | |
| 12 | " | 掃水水槽減水 | 32 | " | 待機予備 | | |
| 13 | " | 掃水水槽減水 | 33 | " | 待機予備 | | |
| 14 | " | CO2火災1 | 34 | " | 待機予備 | | |
| 15 | " | CO2火災2 | 35 | " | 待機予備 | | |
| 16 | " | CO2起動 | | | | | |
| 17 | " | CO2放出 | | | | | |
| 18 | " | CO2電圧異常 | | | | | |
| 19 | " | CO2閉止弁閉止 | | | | | |
| 20 | " | 予備 | | | | | |



| | | |
|----------|----|---------|
| 火災警戒区域数 | 15 | 副受信機に表示 |
| 他種火災表示点数 | 3 | 副受信機に表示 |
| 故障警報点数 | 6 | 警報盤に表示 |

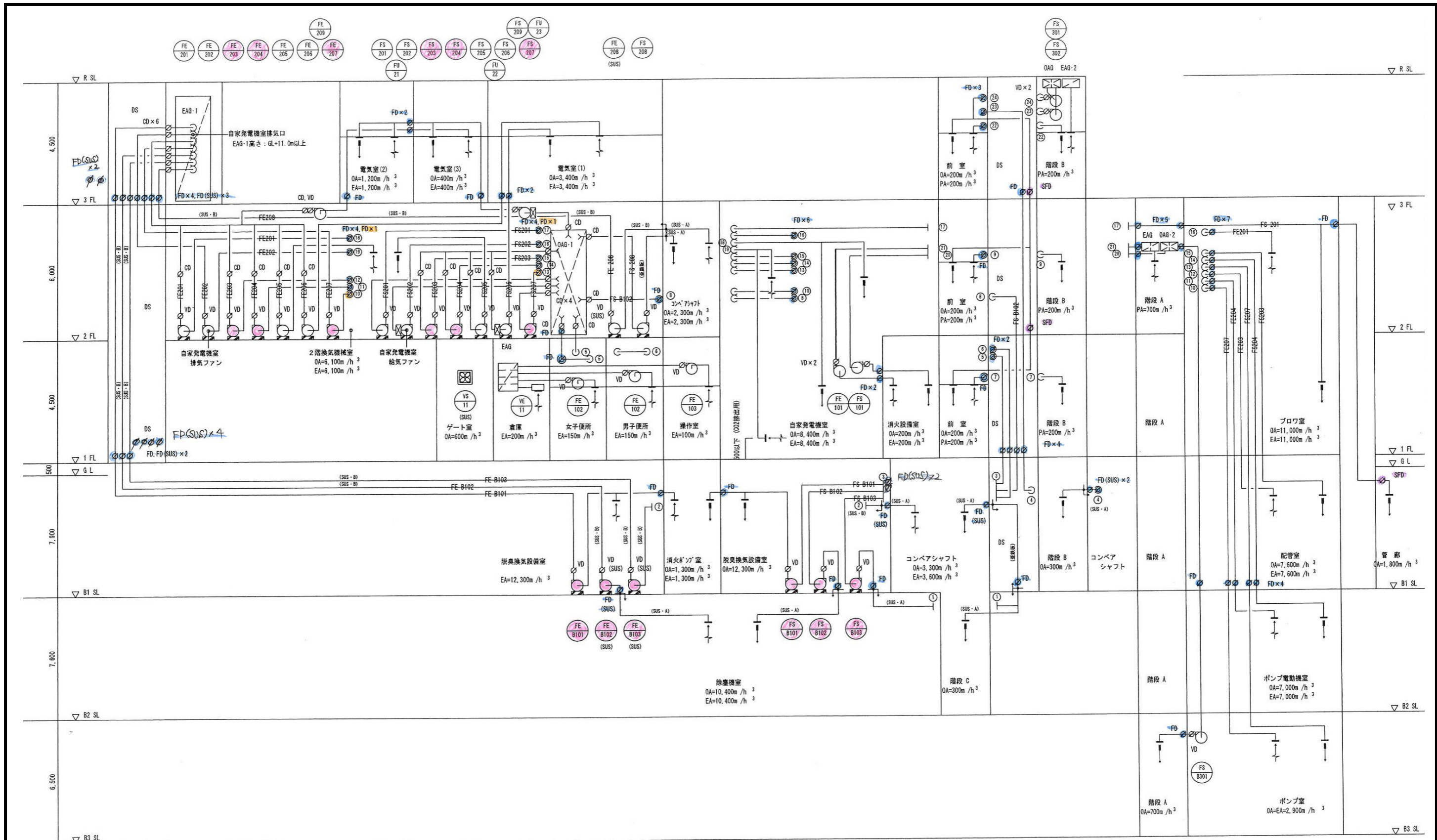
(注) 点数は予備を含む (他種共)

| | | |
|------------|----|---------|
| 火災・防煙警報区域数 | 25 | 副受信機に表示 |
| 他種火災表示点数 | 3 | 副受信機に表示 |
| 故障警報点数 | 14 | 警報盤に表示 |

| | | |
|----------|---|-----------|
| 火災一括警報 | 1 | 管理棟受信機に表示 |
| 他種火災表示点数 | 3 | 水処理受信機に表示 |
| 故障警報点数 | 5 | 警報盤に表示 |

※ 本図は、参考図であり施行場所と本図に相違がある場合にあつては、相違箇所を再調査後、公社監督員と協議のうえ、詳細を決定すること。

| | | | |
|-------|---------------------------------------|------|---|
| 業務名 | 令和8年度 三下志委 第1号 志登茂川浄化センター防災設備等点検業務 | | |
| 施行場所 | 三重県津市白塚町地内 | | |
| 図面の種類 | 管理棟防災設備 | | |
| 縮尺 | free | 図面番号 | 2 |
| 事業所名 | 志登茂川浄化センター | | |



換気ダクト系統図

※ 本図は、参考図であり施行場所と本図に相違がある場合にあっては、相違箇所を再調査後、公社監督員と協議のうえ、詳細を決定すること。

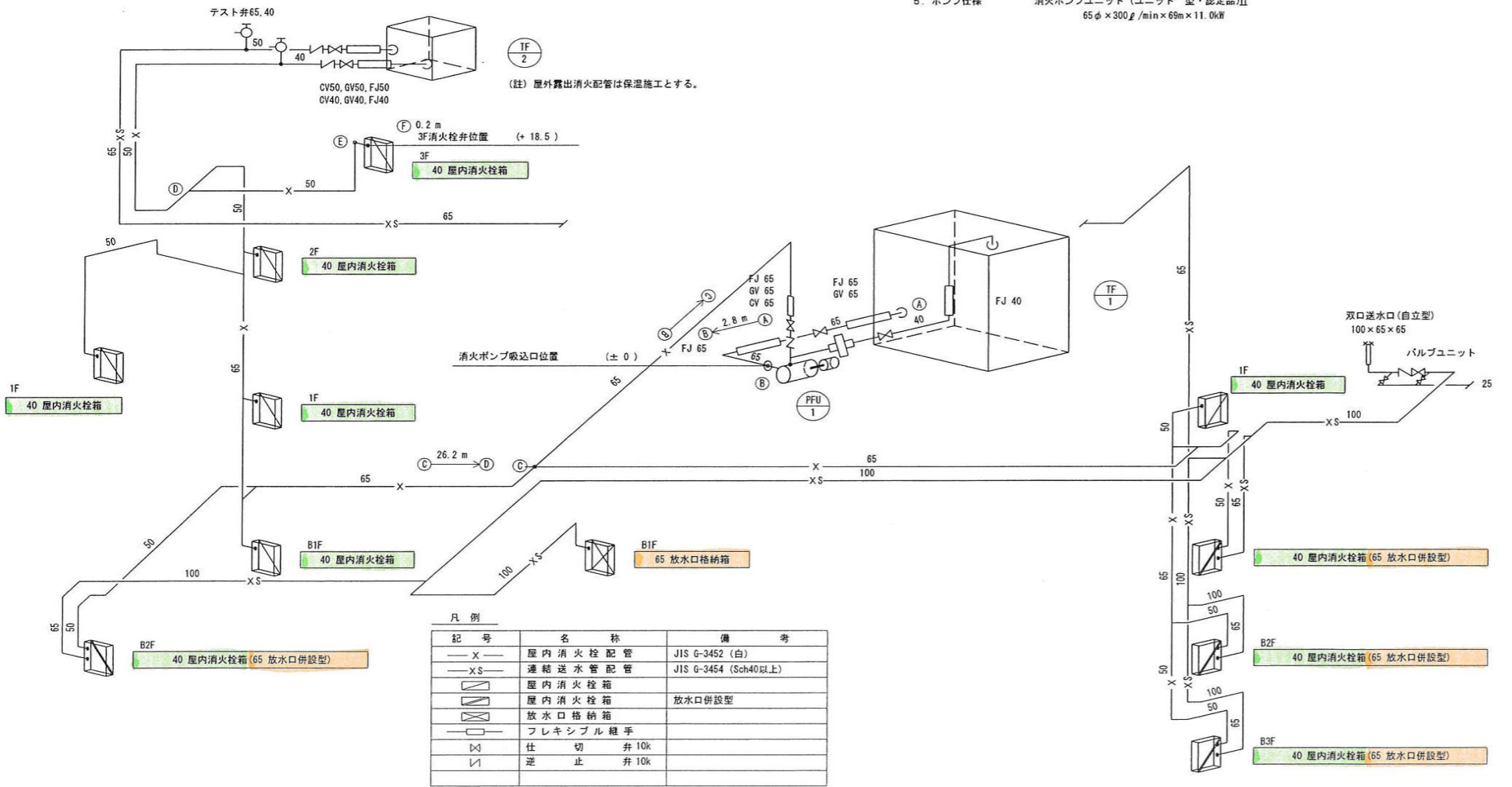
| | | | |
|-------|---------------------------------------|------|---|
| 業務名 | 令和8年度 三下志委 第1号 志登茂川浄化センター防災設備等点検業務 | | |
| 施行場所 | 三重県津市白塚町地内 | | |
| 図面の種類 | ポンプ機械棟建築設備・排煙設備 | | |
| 縮尺 | free | 図面番号 | 3 |
| 事業所名 | 志登茂川浄化センター | | |

屋内消火栓設備計算書

- ポンプ吐出量 $Q_p = q_1 \times n = 150 \times 2 = 300$ g/min
 q_1 : 消火栓1台当りの放水量 150 g/min
 n : 同時放水個数 (最大2) 2個
- 水槽容量 $Q_t = q_2 \times n \times \alpha = 2.6 \times 2 = 5.2$ m^3
 q_2 : 消火栓1台当りの貯水量 2.6 $\text{m}^3/\text{個}$
 n : 同時放水個数 2個
 有効水量 : 5.2 m^3
- ポンプ揚程 $H = (h_1 + h_2 + h_3 + h_4) \times 3 \times 1.1468.2$ 69m
 h_1 : 落差 18.5 18.5m
 h_2 : 放水圧力 $0.17 \text{MPa} (1.7 \text{kgf/cm}^2)$ 17m
 h_3 : ホース圧力損失値 0.24MPa (メーカー値) (開閉弁圧力損失共) 24m
 h_4 : 配管の摩擦損失 下表参照 2.5m
 α : 余裕率 110% 110%
- 電動機容量 $M = \frac{0.163 \times Q \times H \times K}{E} = \frac{0.163 \times 0.3 \times 69}{0.43} \times 1.1$ 11.0kW
 Q : ポンプ容量 300 g/min
 H : ポンプ揚程 69m
 E : 電動機効率 43%
 K : 伝達係数 1.1
- ポンプ仕様 消火ポンプユニット (ユニット型・認定品) II
 $65 \phi \times 300 \text{g/min} \times 69 \text{m} \times 11.0 \text{kW}$

6. 配管の摩擦損失計算

| 区間 | 管径 (A) | 流量 (g/min) | 種別 | 数量 | 相当長 (m) | 摩擦係数 (mAg/m) | 配管摩擦損失 (mAg) | | |
|-----|--------|------------|--------|----|---------|--------------|---------------|--------|-------|
| A-B | 65 | 260 | 仕切弁 | 1 | 0.4 | | | | |
| | | | 90°エルボ | 1 | 2.0 | 0.0313 | 0.163 | | |
| B-C | 65 | 260 | 逆止弁 | 1 | 5.6 | 5.6 | | | |
| | | | 仕切弁 | 1 | 0.4 | 0.4 | | | |
| | | | 90°エルボ | 1 | 2.0 | 2.0 | | | |
| | | | | | | | 20.6 | 0.0313 | 0.645 |
| C-D | 65 | 260 | 90°エルボ | 3 | 2.0 | 6.0 | | | |
| | | | 分岐 90° | 2 | 4.1 | 8.2 | 36.4 | 0.0313 | 1.14 |
| | | | | | | 6.0 | | | |
| | | | | | | | 9.2 | 0.0293 | 0.27 |
| D-E | 50 | 130 | 分岐 90° | 1 | 3.2 | 3.2 | | | |
| | | | | | | | 3.43 | | |
| | | | 90°エルボ | 2 | 1.6 | 3.2 | 6.63 | 0.0293 | 0.194 |
| | | | | | | | 0.2 | 0.0944 | 0.019 |
| 計 | | | | | | | 2.431 | | |
| | | | | | | | ≈ 2.5 | | |



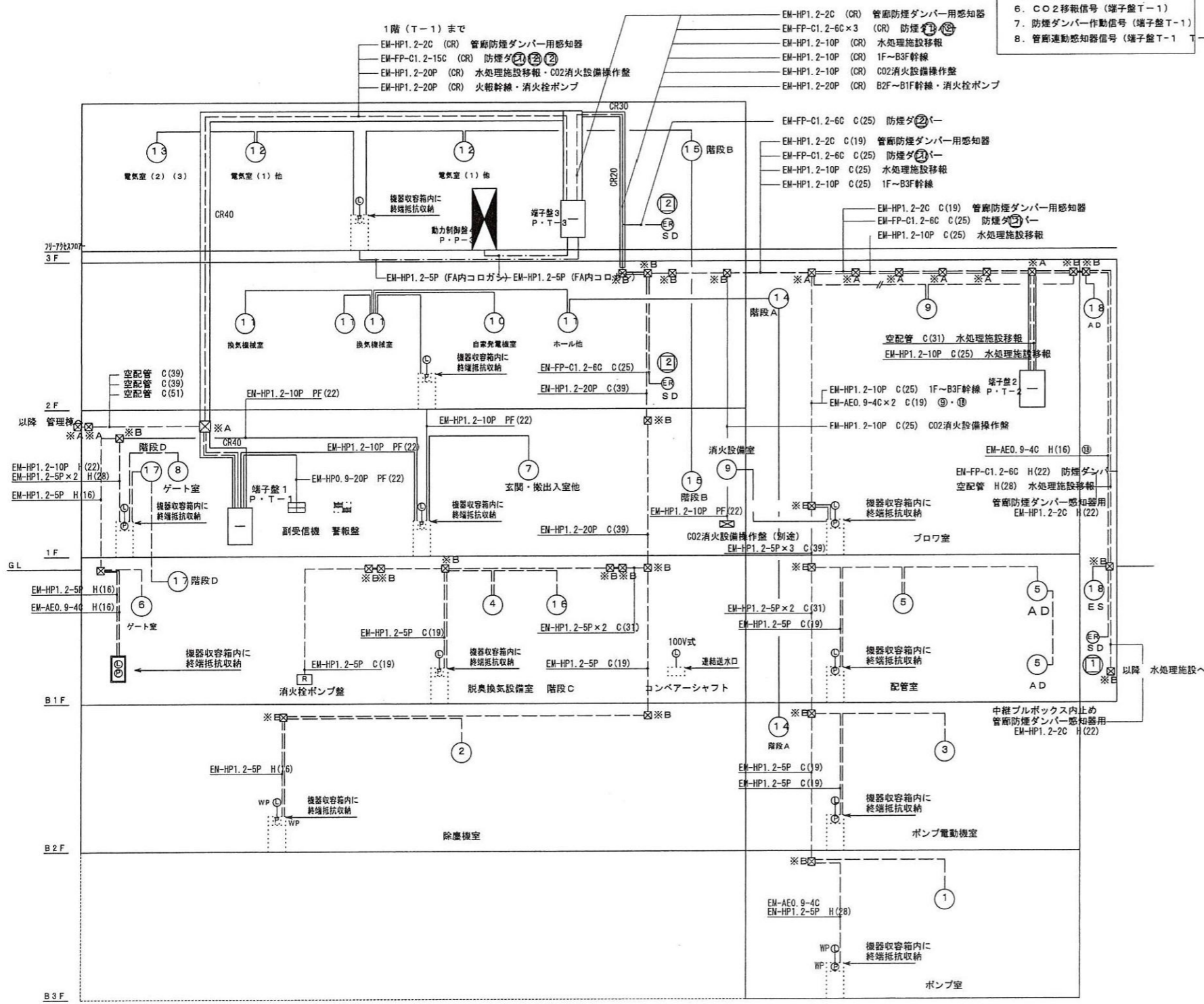
屋内消火栓・連結送水管系統図

※ 本図は、参考図であり施行場所と本図に相違がある場合にあっては、相違箇所を再調査後、公社監督員と協議のうえ、詳細を決定すること。

| | | | |
|-------|---------------------------------------|------|---|
| 業務名 | 令和8年度 三下志委 第1号 志登茂川浄化センター防災設備等点検業務 | | |
| 施行場所 | 三重県津市白塚町地内 | | |
| 図面の種類 | ポンプ機械棟屋内消火栓設備・連結送水管 | | |
| 縮尺 | free | 図面番号 | 5 |
| 事業所名 | 志登茂川浄化センター | | |

- 他棟との信号受渡し
1. 火災信号 (端子盤 T-1)
 2. 火災副受信機 (端子盤 T-1)
 3. 水処理施設 火災信号 (端子盤 T-1)
 4. 火災時ファン停止信号 (端子盤 T-1)
 5. 消火栓起動信号 (端子盤 T-1)
 6. CO2 移報信号 (端子盤 T-1)
 7. 防煙ダンパー作動信号 (端子盤 T-1)
 8. 警報連動感知器信号 (端子盤 T-1)

| 火災副受信機 | | 警報区域番号 | 名称 | 警報区域番号 | 名称 |
|--------|-------------------------|--------|----------------|--------|--------------|
| 回線数 | P型1線用 30回線 | ① | 地下3階 ポンプ室 | ② | 火災1 (自家発電機室) |
| 形状 | 露出壁掛型 | ③ | 地下2階 除塵機室 | ④ | 火災2 (自家発電機室) |
| 電源 | DC24V 管理棟火災受信機 (別途)より供給 | ⑤ | 地下2階 ポンプ電動機室 | ⑥ | 炭酸ガス消火設備起動 |
| 函材質 | 鋼板 | ⑦ | 地下1階 脱臭機室 | ⑧ | 炭酸ガス放出 |
| その他 | 音響装置 | ⑨ | 地下1階 配管室 | ⑩ | 炭酸ガス消火設備異常 |
| | | ⑪ | 地下1階 ゲート室 | ⑫ | 炭酸ガス消火設備閉止 |
| | | ⑬ | 1階 玄関・搬出入室他 | ⑭ | BLANK |
| | | ⑮ | 1階 ゲート室 | ⑯ | 水処理機 火災 |
| | | ⑰ | 1階 プロワ室・消火設備室 | ⑱ | 管理棟 火災 |
| | | ⑲ | 1階 自家発電機室 | ⑳ | 汚泥機 火災 |
| | | ㉑ | 2階 換気機室・廊下他 | | |
| | | ㉒ | 3階 電気室 (1) 他 | | |
| | | ㉓ | 3階 電気室 (2) (3) | | |
| | | ㉔ | A階段 | | |
| | | ㉕ | B階段 | | |
| | | ㉖ | C階段 | | |
| | | ㉗ | D階段 | | |
| | | ㉘ | AD・ES (7選) | | |
| | | ㉙ | 地下1階防煙ダンパー1作動 | | |
| | | ㉚ | 2階・3階防煙ダンパー2作動 | | |



| 記号 | 名称 | 概要 |
|----|-----------------|------------------|
| — | 端子盤 | |
| ⊕ | 火災副受信機 | |
| Ⓟ | 総合盤 | 発信機・表示灯内蔵 WPは防水型 |
| Ⓟ | 発信機 | P型1級 埋込型 WPは防水型 |
| Ⓟ | 表示灯 | WPは防水型 |
| Ⓟ | 煙感知器 | 2種 露出型 |
| Ⓟ | 定温式スポット型感知器 | 特種 防水型 |
| Ⓟ | 消火栓起動リレー | 建築機械工事 |
| Ⓟ | CO2消火設備操作盤 | プラント工事 |
| Ⓟ | 自動閉鎖装置 (防煙ダンパー) | 建築機械工事 |
| Ⓟ | 警報区域番号 | |
| Ⓟ | 警報区域線 | |
| Ⓟ | 動作区域番号 (防煙ダンパー) | |
| Ⓟ | ブルボックス | |
| Ⓟ | 中継ボックス | 弱電設備による |
| Ⓟ | 配管配線 | インベイ (天井廻し) |
| Ⓟ | 配管配線 | インベイ (床廻し) |
| Ⓟ | 配管配線 | 露出 (金属管は塗装仕上げ) |
| Ⓟ | 配管配線 | 立上げ 引下げ |
| Ⓟ | 警報盤 | |

| 防煙ダンパー 運動表 | |
|-----------------------|---------------|
| 防煙ダンパー動作区域番号/火災警報区域番号 | |
| ① | 接続警報火災信号 (別途) |
| ② | ⑦ ① ① |

| CO2消火設備移報信号 | |
|-------------|----|
| 1. 火災表示 | 2点 |
| 2. 起動表示 | 1点 |
| 3. 放出表示 | 1点 |
| 4. 電路異常表示 | 1点 |
| 5. 閉止/閉止表示 | 1点 |

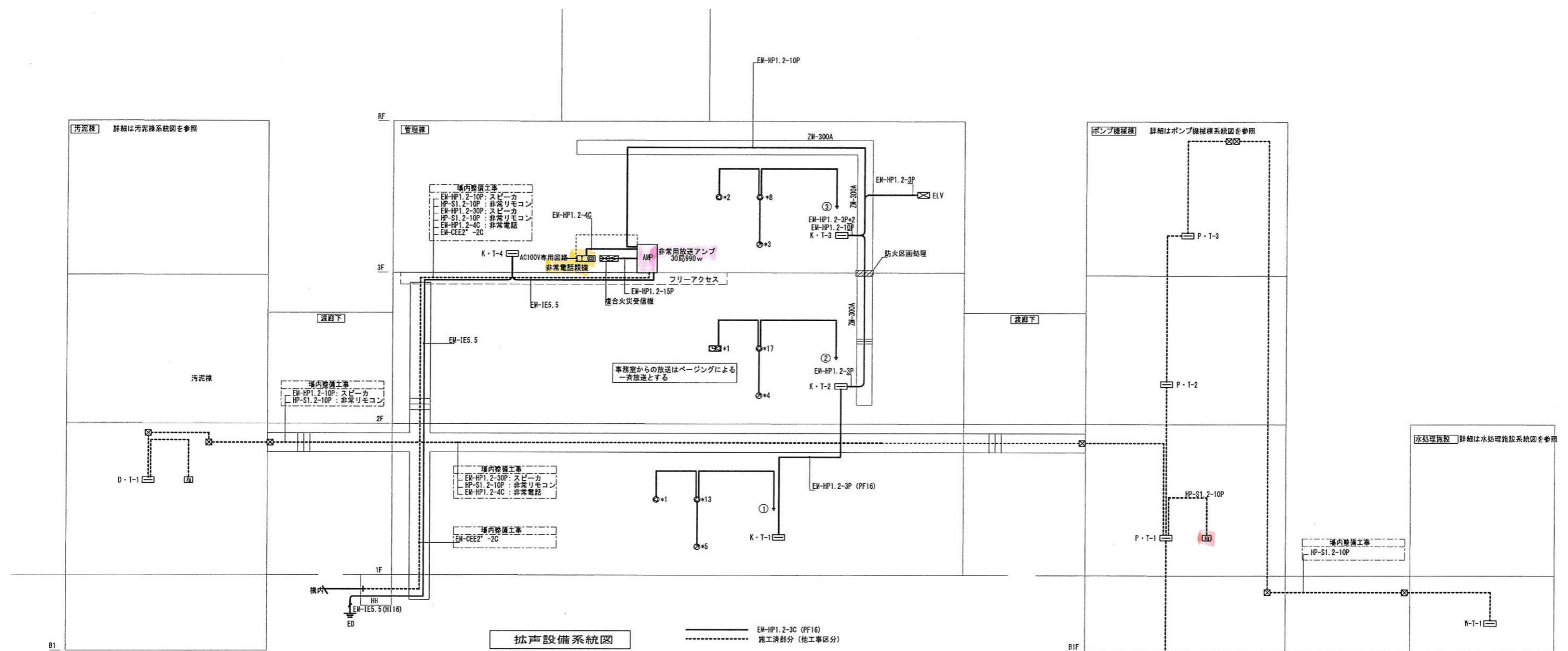
| ブルボックス | |
|---------------|-------------|
| ブルボックスSS形 塗装共 | |
| S222P | 200x200x200 |
| ※A | 幹線設備による |
| ※B | 弱電設備による |

| 記入なき配管配線は下記による | |
|----------------|-------------------------|
| — | EM-AE0.9-4C PF (16) |
| — | EM-AE0.0-4C x 2F (16) |
| — | EM-AE0.9-4C x 2F (22) |
| 5P | EM-HP1.2-5P PF (16) |
| 10P | EM-HP1.2-10PPF (22) |
| 5P | EM-HP1.2-5P PF (16) |
| — | EM-AE0.9-4C C (19) |
| — | EM-AE0.9-4C x 2 (19) |
| — | EM-AE0.9-4C x 2 (25) |
| 5P | EM-HP1.2-5P C (19) |
| 10P | EM-HP1.2-10PC (25) |
| H | EM-AE0.9-4C HIVE (16) |
| H | EM-AE0.9-4C x HIVE (16) |

注記
 1. 消火栓起動リレーより各消火栓ボックスまでの配線はHPケーブルとする
 2. 消火ポンプ制御盤より各表示灯までの配線はHPケーブルとする

※ 本図は、参考図であり施行場所と本図に相違がある場合にあっては、相違箇所を再調査後、公社監督員と協議のうえ、詳細を決定すること。

| | |
|-------|---------------------------------------|
| 業務名 | 令和8年度 三下志委 第1号 志登茂川浄化センター防災設備等点検業務 |
| 施行場所 | 三重県津市白塚町地内 |
| 図面の種類 | ポンプ機械棟 自動火災報知設備・消火器 |
| 縮尺 | free 図面番号 4 |
| 事業所名 | 志登茂川浄化センター |



拡声設備系統図

—— EM-HP1.2-3C (PF16)
 - - - - 施工済部分 (他工事区分)

スピーカー入力計算表

| 管理棟 | | 汚泥棟 | | ポンプ機械棟 | | 水処理施設 | | 屋外 | | | | |
|------|------|--------|------|--------|--------|-------|------------|--------|------|-------|--------|----|
| 回路番号 | 放送区域 | 入力 (w) | 回路番号 | 放送区域 | 入力 (w) | 回路番号 | 放送区域 | 入力 (w) | 回路番号 | 放送区域 | 入力 (w) | |
| ① | 1階 | 14 | ④ | 地下1階 | 23 | ⑧ | 地下3階 | 20 | ⑭ | 屋外 | 5w*18 | |
| ② | 2階 | 18 | ⑤ | 1階 | 28 | ⑨ | 地下2階 | 50 | ⑮ | 水処理1 | 80 | |
| ③ | 3階 | 11 | ⑥ | 中2階・2階 | 34 | ⑩ | 地下1階 | 68 | ⑯ | 水処理2 | 30 | |
| | | | ⑦ | 3階 | 22 | ⑪ | 1階 | 76 | ⑰ | 水処理3 | 35 | |
| | | | | | | ⑫ | 2階 | 34 | ⑱ | 水処理4 | 45 | |
| | | | | | | ⑬ | 3階 | 21 | ⑳ | 水処理5 | 39 | |
| | | | | | | ⑭ | 階段A | 9 | ㉑ | 急送ろ過機 | 20 | |
| | | | | | | ⑮ | 階段B | 9 | | | | |
| | | | | | | ⑯ | 階段C | 3 | | | | |
| | | | | | | ⑰ | 階段D | 10 | | | | |
| | | | | | | ⑱ | 屋外階段 | 10 | | | | |
| | | | | | | ㉑ | AD・DS (7選) | 3 | | | | |
| 小計1 | 43 | | 小計2 | 107 | | 小計3 | 313 | | 小計4 | 249 | 小計4 | 90 |

スピーカー入力合計=43*107+313+249+90=802w アンプ定格出力990w>スピーカー入力合計802w ∴OK

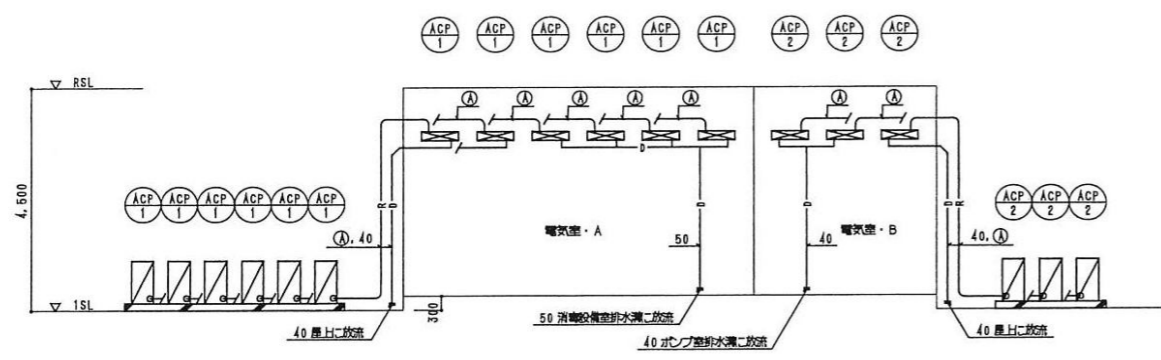
| 凡例 | | |
|----|-----------|----------|
| 記号 | 名称 | 仕様 |
| ④ | 非常用放送アンプ | 仕様は注記を参照 |
| ⑤ | 非常用放送リモコン | |
| ⑥ | 非常用電話親機 | 1回線 |

HP-S1.2-10耐火耐熱シールドケーブル ツイストペア

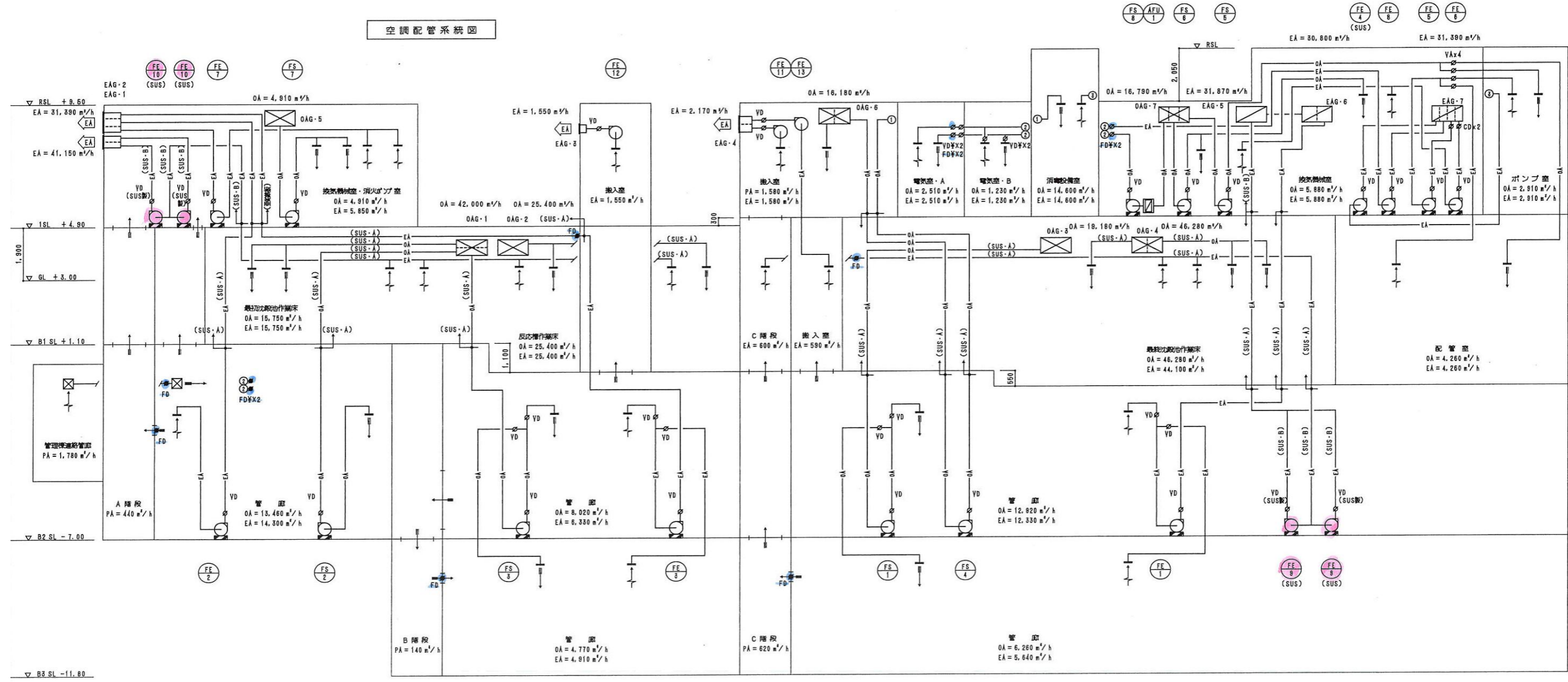
注記
 1. 非常放送アンプ
 1) ロッカー型30回線 予備電源内蔵災害信号連動
 2) 定格出力990w
 2. 火災信号連動放送はポンプ機械棟のみ。他の棟は放送カットとする。

※ 本図は、参考図であり施行場所と本図に相違がある場合にあっては、相違箇所を再調査後、公社監督員と協議のうえ、詳細を決定すること。

| | |
|-------|---------------------------------------|
| 業務名 | 令和8年度 三下志委 第1号 志登茂川浄化センター防災設備等点検業務 |
| 施行場所 | 三重県津市白塚町地内 |
| 図面の種類 | ポンプ機械棟 非常放送設備 |
| 縮尺 | free 図面番号 6 |
| 事業所名 | 志登茂川浄化センター |



空調配管系統図

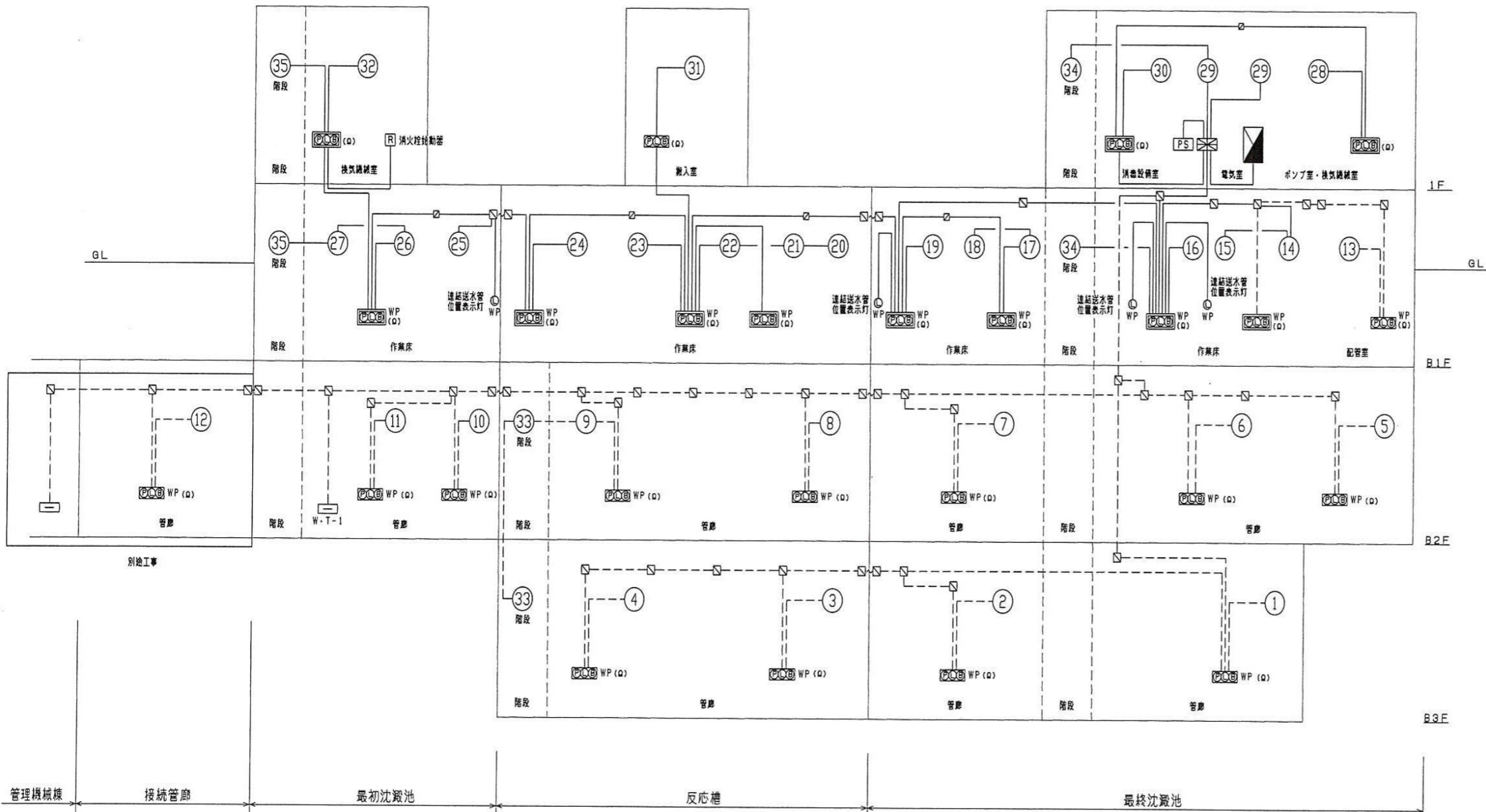


※ 本図は、参考図であり施行場所と本図に相違がある場合にあっては、相違箇所を再調査後、公社監督員と協議のうえ、詳細を決定すること。

| | | | |
|-------|---------------------------------------|------|---|
| 業務名 | 令和8年度 三下志委 第1号 志登茂川浄化センター防災設備等点検業務 | | |
| 施行場所 | 三重県津市白塚町地内 | | |
| 図面の種類 | 水処理施設 排煙設備 | | |
| 縮尺 | free | 図面番号 | 7 |
| 事業所名 | 志登茂川浄化センター | | |

| 火災受信機仕様 | |
|---------------|----|
| P型1級 50形 壁掛け型 | |
| 火災表示 | 35 |
| 消火ポンプ運転 | 1 |
| 消火ポンプ故障 | 1 |
| 消火水漏減水 | 1 |
| 消火箱給水漏減水 | 1 |

| 凡 例 | | |
|------------|----------------|-----------|
| 記号 | 名称 | 備 考 |
| ☑ | 電灯動力分電盤 | |
| □ | 端子盤 | |
| ☒ | 火災受信機 | 下記仕様による |
| PS | 直流電源装置 | 24V 3.5AH |
| PCB (Q) | 結合盤 | P型1級 露出型 |
| PCB WP (Q) | 結合盤(防水型) | P型1級 露出型 |
| PCB (Q) | 結合盤(消火栓組込) | P型1級 |
| PCB WP (Q) | 結合盤(消火栓組込・防水型) | P型1級 |
| ⊙ WP | 表示灯(防水型) | |
| ⊙ | 定温式スポット型感知器 | 特種 防水型 |
| ⊙ | 煙感知器 | 2種 露出型 |
| ⊙(1) | 煙感知器 | 1種 露出型 |
| R | 消火栓始動器 | 建築機械設備工事 |
| □ | ブルボックス | |
| ⊙ | 中継ボックス | |
| — | 配管記録 | 露出 |
| - - - | 配管記録 | 露出 |
| ↗ ↘ | 配管記録 | 立上げ 引下げ |
| NO | 警報区域番号 | |
| — | 警報区域線 | |



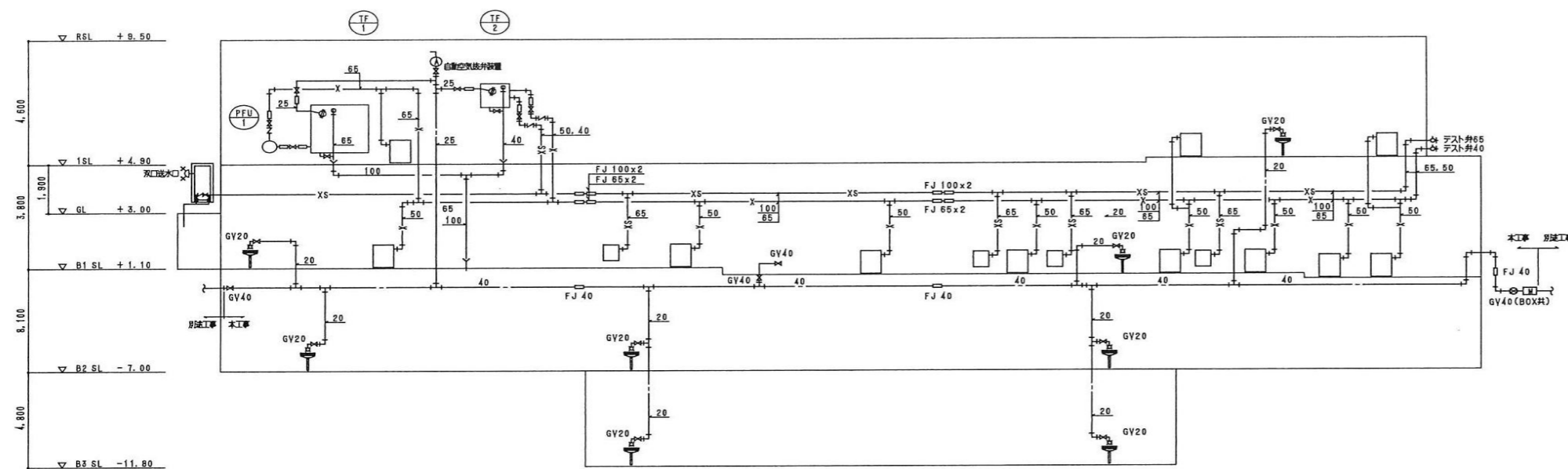
記入なき配管記録は下記による

| | | |
|-------|-------------------|-----------|
| — | EM-AE1, 2-4C | HIVE (16) |
| - - - | EM-AE1, 2-4Cx2 | HIVE (16) |
| - - - | EM-AE1, 2-4Cx3 | HIVE (16) |
| HP2C | EM-HP1, 2-2C | HIVE (16) |
| HP5P | EM-HP1, 2-5P | HIVE (22) |
| HP10P | EM-HP1, 2-10P | HIVE (28) |
| HP15P | EM-HP1, 2-15P | HIVE (28) |
| - - - | EM-AE1, 2-4C | HIVE (16) |
| - - - | EM-AE1, 2-4Cx2 | HIVE (16) |
| - - - | EM-AE1, 2-4Cx3 | HIVE (16) |
| HP5P | EM-HP1, 2-5P | HIVE (22) |
| HP10P | EM-HP1, 2-10P | HIVE (28) |
| HP15P | EM-HP1, 2-15P | HIVE (28) |
| - - - | EM-1E2, 0x2 E2, 0 | HIVE (16) |

注記：終端抵抗は盤内設置とする。

※ 本図は、参考図であり施行場所と本図に相違がある場合にあっては、相違箇所を再調査後、公社監督員と協議のうえ、詳細を決定すること。

| | | | |
|-------|---------------------------------------|------|---|
| 業務名 | 令和8年度 三下志委 第1号 志登茂川浄化センター防災設備等点検業務 | | |
| 施行場所 | 三重県津市白塚町地内 | | |
| 図面の種類 | 水処理施設 自動火災報知設備 | | |
| 縮尺 | free | 図面番号 | 8 |
| 事業所名 | 志登茂川浄化センター | | |



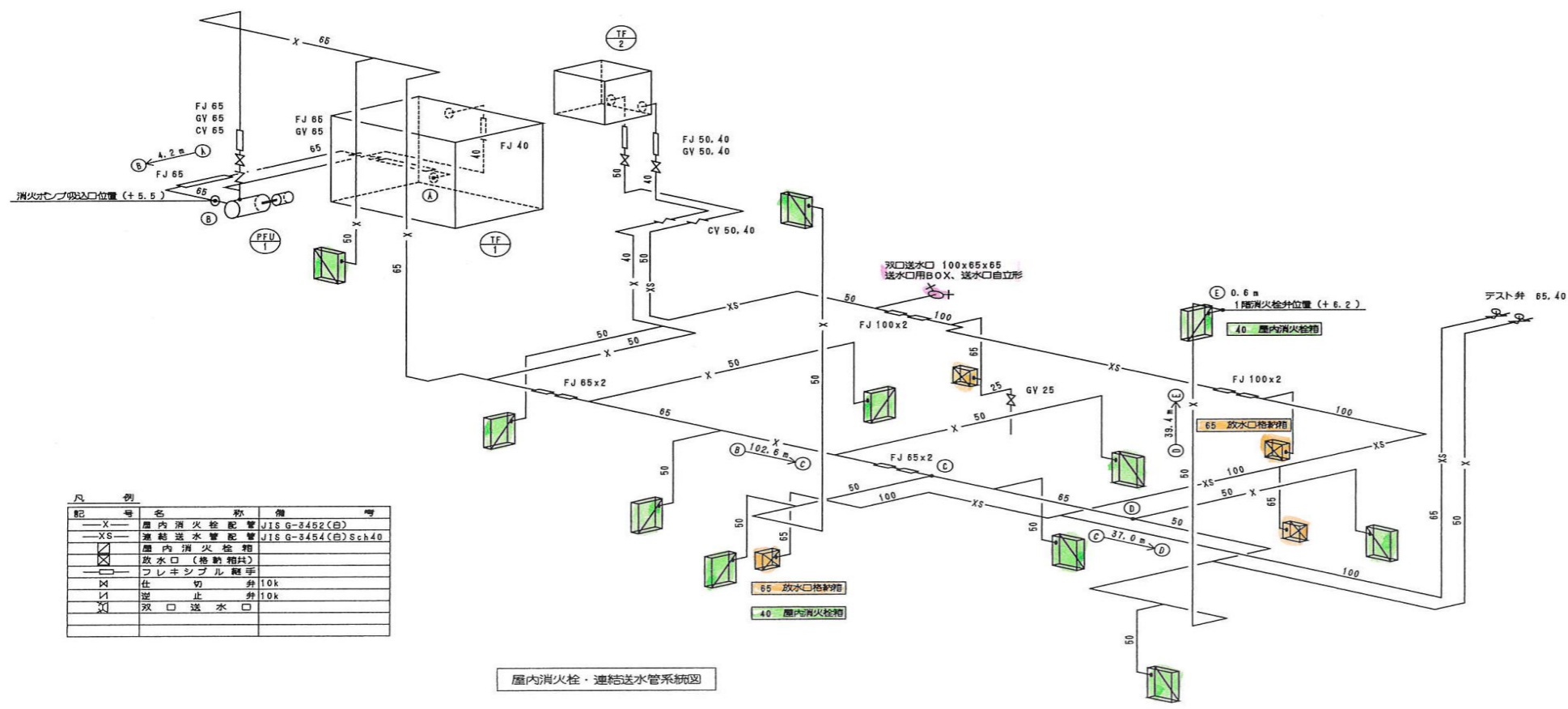
給水配管系統図

屋内消火栓設備計算書

| | | |
|-----------|--|--|
| 1. ガンブ吐出量 | $Q_p = q_1 \times n = 150 \times 2 = 300$ | 300ℓ/min 150ℓ/min 2倍 |
| 2. 水層容量 | $Q_t = q_2 \times n \times \alpha = 2.6 \times 2 = 5.2$ | 5.2m³ 2.6m³/層 2倍 5.2m³ |
| 3. ガンブ揚程 | $H = (h_1 + h_2 + h_3 + h_4) \times 1.1 = 50.27$ | 51m 0.7m 17m 21m (静圧損失) 7.0m 110% |
| 4. 電動機容量 | $M = \frac{0.163 \times Q_p \times H \times K}{E} = \frac{0.163 \times 300 \times 53}{0.43} \times 1.1 = 6.68 \approx 7.5$ | 7.5kW |
| 5. ガンブ仕様 | 消火ガンユニット (ユニット II 型) 65φ×300ℓ/min×53m×7.5kW | |

6. 配管の摩擦損失計算

| 区間 | 管径 (A) | 流量 (ℓ/min) | 継手類 | | 相当長 (m) | 単位摩擦損失 (mH ₂ O/m) | 配管摩擦損失 (mH ₂ O) | |
|-----|--------|------------|--------|----|---------|------------------------------|----------------------------|-------|
| | | | 種別 | 数量 | | | | |
| ①-② | 65 | 260 | 逆止弁 | 1 | 0.4 | | | |
| | | | 仕切弁 | 3 | 2.0 | | | |
| | | | 90°エルボ | 3 | 2.0 | 10.6 | 0.0313 | 0.332 |
| ②-③ | 65 | 260 | 逆止弁 | 1 | 5.6 | 102.6 | | |
| | | | 仕切弁 | 1 | 0.4 | 5.6 | | |
| | | | 90°エルボ | 7 | 2.0 | 14.0 | | |
| | | | チーズ | 5 | 4.1 | 20.5 | | |
| | | | | | | 143.1 | 0.0313 | 4.479 |
| ③-④ | 65 | 130 | チーズ | 1 | 4.1 | 37.0 | | |
| | | | | | | 41.1 | 0.0087 | 0.358 |
| ④-⑤ | 50 | 130 | 90°エルボ | 5 | 1.6 | 39.4 | | |
| | | | チーズ | 2 | 3.2 | 6.4 | | |
| | | | | | | 53.8 | 0.0293 | 1.576 |
| ⑤ | 40 | 130 | 90°エルボ | 1 | 1.3 | 0.8 | | |
| | | | | | | 1.8 | 0.0844 | 0.179 |
| 計 | | | | | | | 6.924 | ≈7.0 |

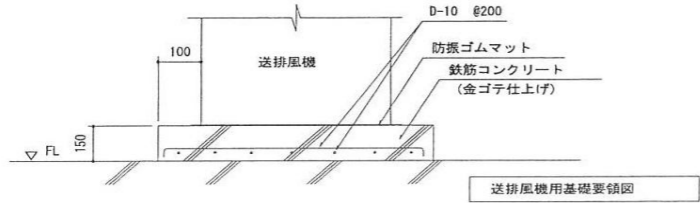
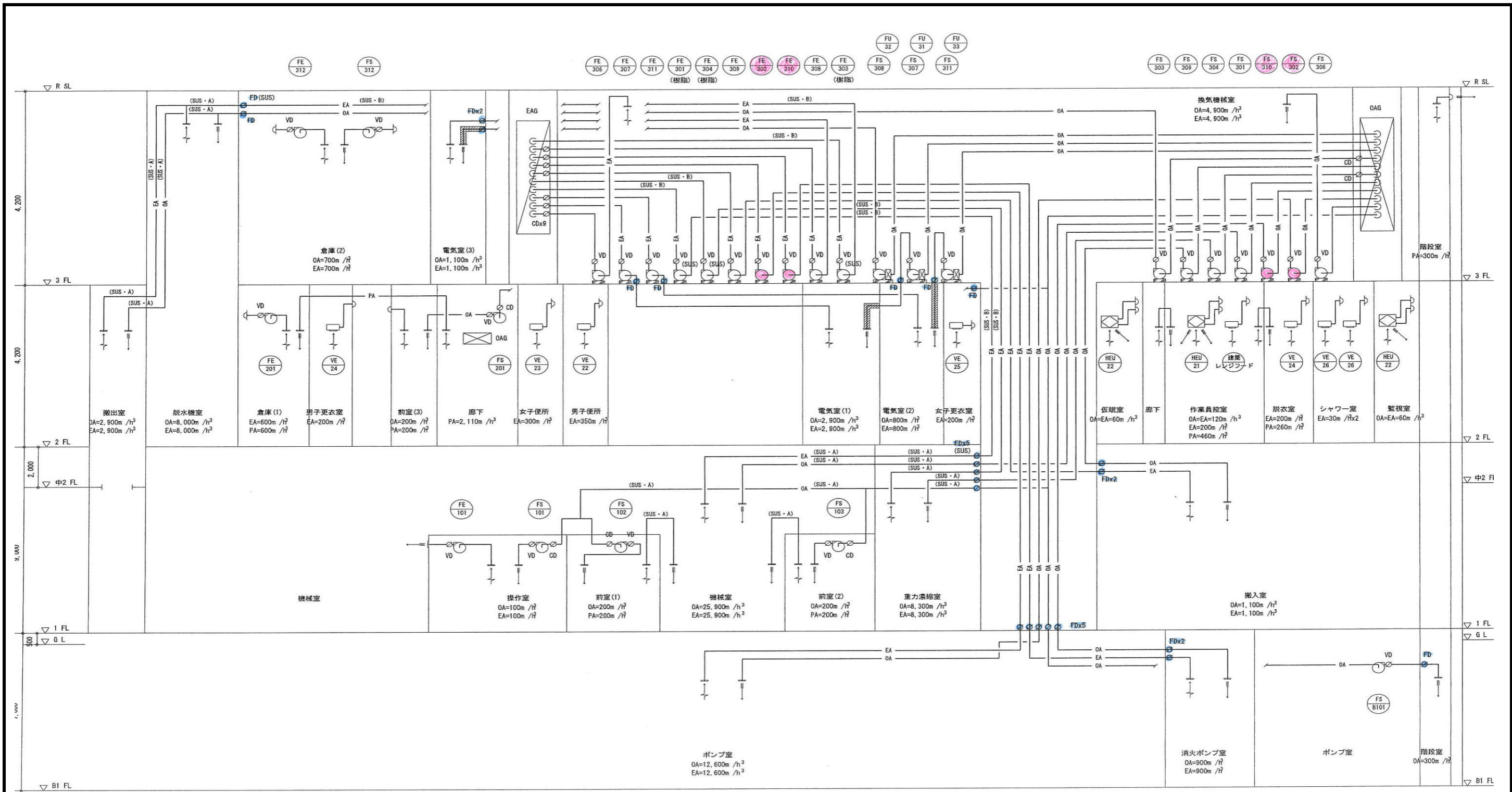


| 記号 | 名称 | 備考 |
|----|------------|--------------------|
| X | 屋内消火栓配管 | JIS G-3452(白) |
| XS | 連結送水管配管 | JIS G-3454(白)Sch40 |
| □ | 屋内消火栓箱 | |
| ○ | 放水口 (格納箱付) | |
| ○ | フレキシブル継手 | |
| △ | 仕切弁 10k | |
| ▽ | 逆止弁 10k | |
| ◇ | 双口送水口 | |

屋内消火栓・連結送水管系統図

※ 本図は、参考図であり施行場所と本図に相違がある場合にあっては、相違箇所を再調査後、公社監督員と協議のうえ、詳細を決定すること。

| | |
|-------|---------------------------------------|
| 業務名 | 令和8年度 三下志委 第1号 志登茂川浄化センター防災設備等点検業務 |
| 施行場所 | 三重県津市白塚町地内 |
| 図面の種類 | 水処理施設 屋内消火栓設備・連結送水管 |
| 縮尺 | free 図面番号 9 |
| 事業所名 | 志登茂川浄化センター |



換気ダクト系統図
(注) 電気室内の給気ダクトは保温を施す。

| 凡 例 | |
|-----|----------|
| VD | 風量調整ダンパー |
| FD | 防火ダンパー |
| CD | 逆流防止ダンパー |
| ■ | 保温範囲 |

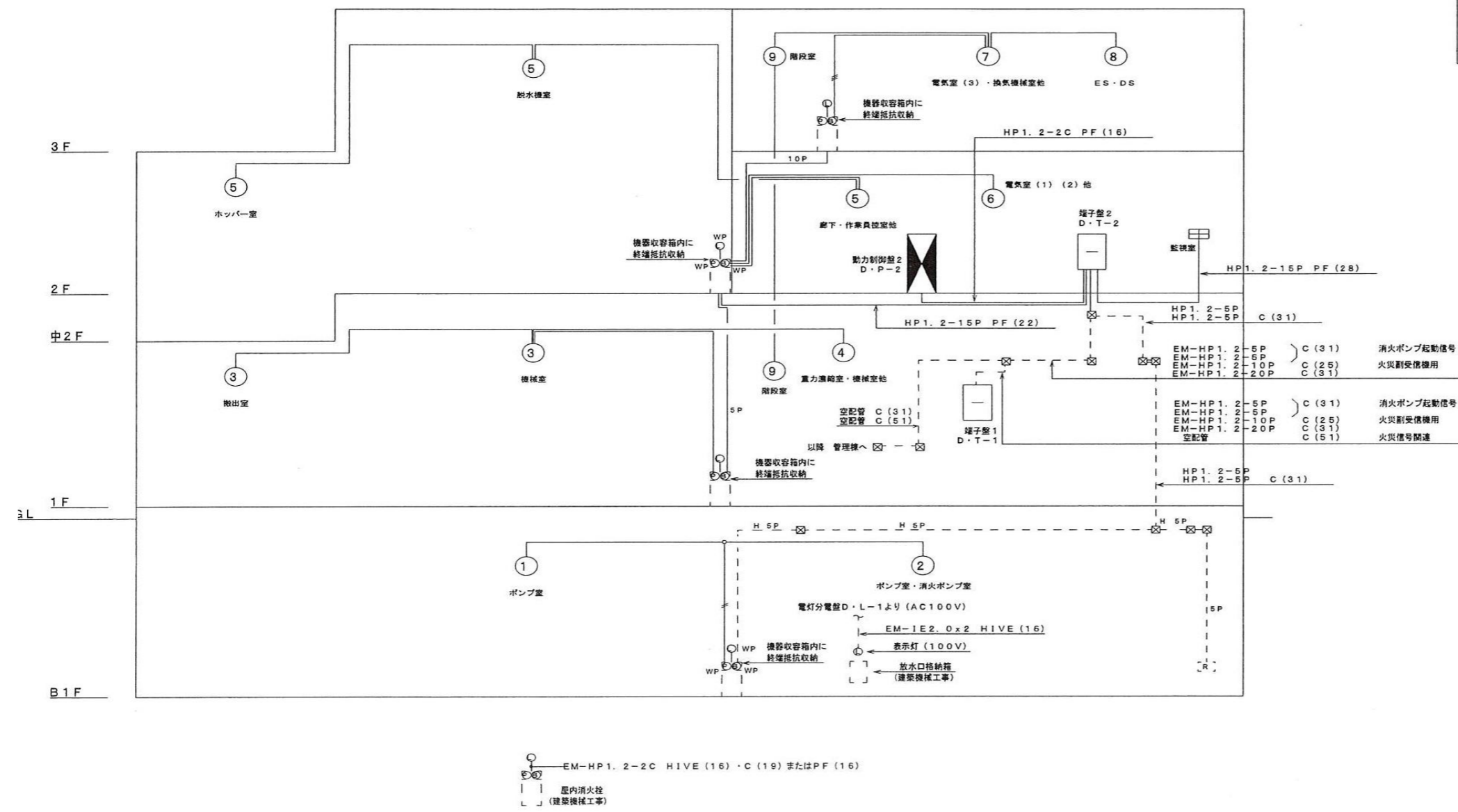
※ 本図は、参考図であり施行場所と本図に相違がある場合にあっては、相違箇所を再調査後、公社監督員と協議のうえ、詳細を決定すること。

| | | | |
|-------|---------------------------------------|------|----|
| 業務名 | 令和8年度 三下志委 第1号 志登茂川浄化センター防災設備等点検業務 | | |
| 施行場所 | 三重県津市白塚町地内 | | |
| 図面の種類 | 汚泥棟 排煙設備 | | |
| 縮尺 | free | 図面番号 | 10 |
| 事業所名 | 志登茂川浄化センター | | |

他棟との信号受渡し

1. 火災信号 (端子盤 T-1)
2. 火災副受信機 (端子盤 T-1)
3. 火災時ファン停止信号 (汚泥棟火災一括信号) (端子盤 T-1)
4. 消火ポンプ起動信号 (端子盤 T-1)
5. 他棟火災一括信号 (端子盤 T-1)

| 火災副受信機 | | |
|-----------------------------|--------|--------------------|
| 回数 | 警報区域番号 | 名称 |
| 15回線 | ① | 地下1階 ポンプ室 |
| 形状 露出壁掛型 | ② | 地下1階 ポンプ室他 |
| 電源 DC24V 管理棟火災受信機 (別途) より供給 | ③ | 1階 搬出室・機械室 |
| 素材 鋼板 | ④ | 1階 重力濃縮室・機械室他 |
| その他 音響装置 | ⑤ | 中2階 ホッパー室 2階 脱水機室他 |
| | ⑥ | 2階 監視室・電気室 (1) (2) |
| | ⑦ | 3階 換気機械室・電気室 (3) 他 |
| | ⑧ | ES・DS |
| | ⑨ | 階段室 |
| | ⑩ | 管理本館 火災 |
| | ⑪ | ポンプ機械棟 火災 |
| | ⑫ | 水処理棟 火災 |
| | ⑬ | 予備 |
| | ⑭ | 予備 |
| | ⑮ | 予備 |



| 凡 例 | | |
|-----|-------------|-----------------|
| 記号 | 名 称 | 備 考 |
| ◻ | 動力制御盤 | |
| ◻ | 端子盤 | |
| ◻ | 火災副受信機 | |
| ○ | 発信機 | P型1級 埋込型 WPは防水型 |
| ○ | 表示灯 | WPは防水型 |
| ○ | 警報ベル | WPは防水型 |
| ◻ | 煙感知器 | 2種 露出型 |
| ◻ | 煙感知器 | 1種 露出型 |
| ◻ | 定温式スポット型感知器 | 特種 防水型 |
| [R] | 消火栓起動リレー | 別途工事 (建築機械設備工事) |
| ◻ | ブルボックス | ※印は弱電設備による |
| ◻ | 中継ボックス | |
| — | 配管配線 | インベイ (天井隠し) |
| — | 配管配線 | インベイ (床隠し) |
| — | 配管配線 | 露出 (金属管は塗装仕上げ) |
| ↗ | 配管配線 | 立上げ 引下げ |

記入なき配管配線は下記による

| | | |
|---|---------------|-----------|
| — | EM-AE0.9-4C | PF (16) |
| — | EM-AE0.9-4Cx2 | PF (16) |
| — | EM-AE0.9-4Cx3 | PF (22) |
| — | EM-HP1.2-5P | PF (16) |
| — | EM-HP1.2-10P | PF (22) |
| — | EM-HP1.2-5P | PF (16) |
| — | EM-AE0.9-4C | C (19) |
| — | EM-AE0.9-4Cx2 | C (19) |
| — | EM-AE0.9-4Cx3 | C (25) |
| — | EM-HP1.2-5P | C (19) |
| — | EM-HP1.2-10P | C (25) |
| — | EM-AE0.9-4C | HIVE (16) |
| — | EM-AE0.9-4Cx2 | HIVE (16) |
| — | EM-AE0.9-4Cx3 | HIVE (22) |
| — | EM-HP1.2-5P | HIVE (16) |
| — | EM-HP1.2-10P | HIVE (22) |

※ 本図は、参考図であり施行場所と本図に相違がある場合にあっては、相違箇所を再調査後、公社監督員と協議のうえ、詳細を決定すること。

| | |
|-------|---------------------------------------|
| 業務名 | 令和8年度 三下志委 第1号 志登茂川浄化センター防災設備等点検業務 |
| 施行場所 | 三重県津市白塚町地内 |
| 図面の種類 | 汚泥棟 自動火災報知設備 |
| 縮尺 | free 図面番号 11 |
| 事業所名 | 志登茂川浄化センター |

屋内消火栓設備計算書

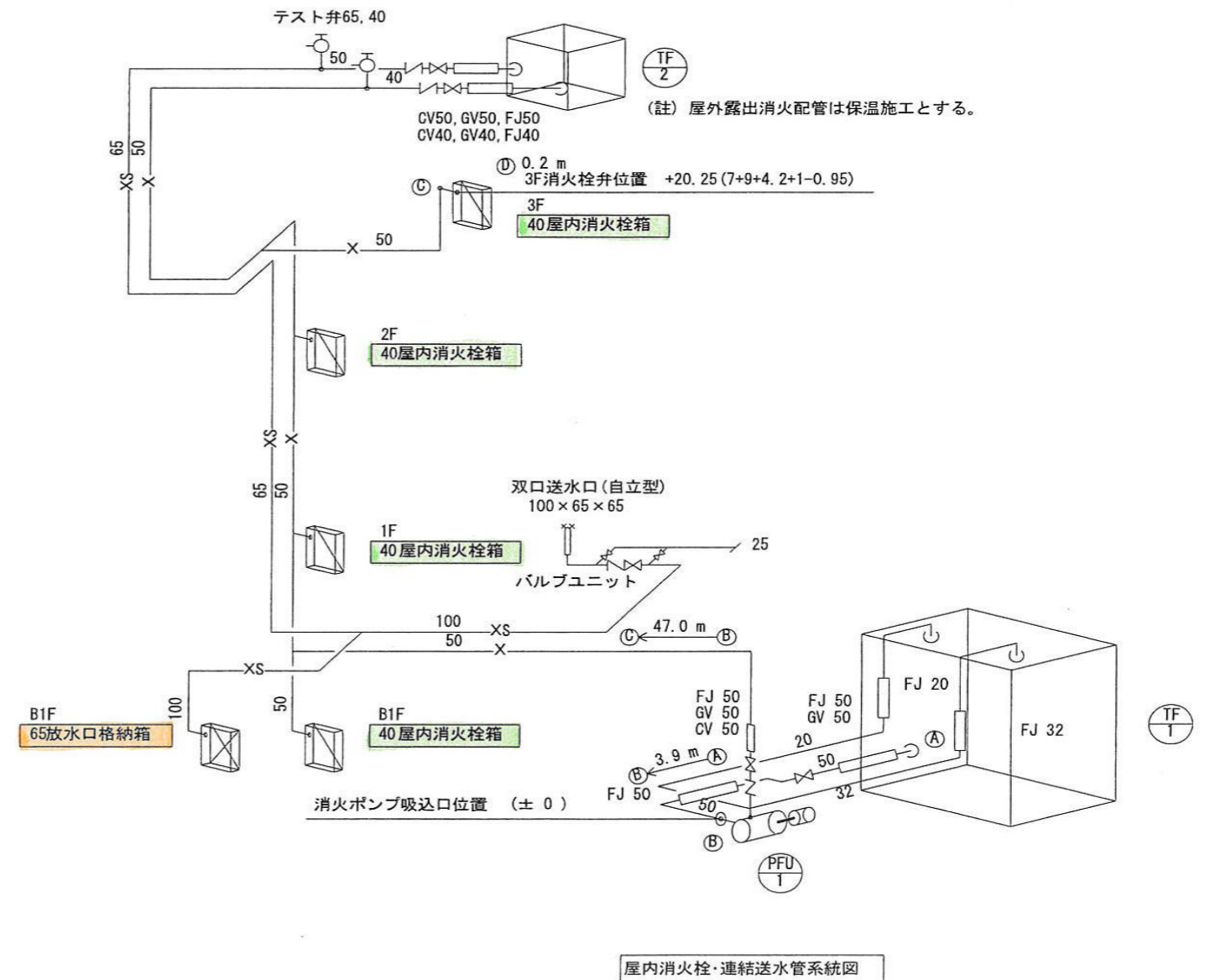
- ポンプ吐出量 $Q_p = q_1 \times n = 150 \times 1 = 150$ 150 ℓ/min
 q_1 消火栓 1 台当りの放水量 150 ℓ/min
 n 同時放水個数 (最大 2) 1 個
- 水槽容量 $Q_t = q_2 \times n \times \alpha = 2.6 \times 1 = 2.6$ 2.6 m³
 q_2 消火栓 1 台当りの貯水量 2.6 m³/個
 n 同時放水個数 1 個
 有効水量 : 2.6 2.6 m³
- ポンプ揚程 $H = (h_1 + h_2 + h_3 + h_4) \times 1.1 = 50.985$ 51m
 h_1 : 落差 20.25
 h_2 : 放水圧力 0.17MPa (1.7kgf/cm²)
 h_3 : ホース圧損値 $\gamma \Delta L$ 引きホース 40×15m×3本 15×3×12/100=5.4
 h_4 : 配管の摩擦損失 下表参照 3.7m
 α : 余裕率 110%
- 電動機容量 $M = \frac{0.163 \times Q \times H \times K}{E} = \frac{0.163 \times 0.15 \times 51}{0.35} \times 1.1$ 4.0kW
 $= 3.91 = 4.0$
 Q ポンプ容量 150 ℓ/min
 H ポンプ揚程 51m
 E 電動機効率 35%
 K 伝達係数 1.1
- ポンプ仕様 消火ポンプユニット (ユニット 型・認定品)
 50φ × 150ℓ/min × 71m × 5.5kW

6. 配管の摩擦損失計算

| 区間 | 管径 (A) | 流量 (ℓ/min) | 継手類 | | 直管長 (m) | 単位摩擦損失 (mAq/m) | 配管摩擦損失 (mAq) | |
|---------|--------|------------|---------|--------|---------|----------------|--------------|--------|
| | | | 種別 | 数量 相当長 | | | | |
| (A)-(B) | 50 | 130 | | | 3.9 | | | |
| | | | 仕切弁 | 1 | 0.3 | 0.3 | | |
| | | | 90° エルボ | 4 | 1.6 | 6.4 | | |
| | | | | | | 10.6 | 0.0293 | 0.3106 |
| (B)-(C) | 50 | 130 | | | 47.0 | | | |
| | | | 逆止弁 | 1 | 4.4 | 4.4 | | |
| | | | 仕切弁 | 1 | 0.3 | 0.3 | | |
| | | | 90° エルボ | 5 | 1.6 | 8.0 | | |
| | | | 分流 90° | 2 | 4.1 | 8.2 | | |
| | | | | 67.9 | 0.0293 | 1.989 | | |
| (C)-(D) | 40 | 130 | | | 0.2 | | | |
| | | | 分流 90° | 1 | 2.5 | 2.5 | | |
| | | | アングル弁 | 1 | 7 | 7 | | |
| | | | | 9.7 | 0.0944 | 0.915 | | |
| 計 | | | | | | 3.7266 | | |
| | | | | | | = 3.7 | | |

凡例

| 記号 | 名称 | 備考 |
|------|----------|----------------------|
| —X— | 屋内消火栓配管 | JIS G-3452 (白) |
| —XS— | 連結送水管配管 | JIS G-3454 (Sch40以上) |
| □ | 屋内消火栓箱 | |
| □ | 放水口格納箱 | |
| —○— | フレキシブル継手 | |
| ⊗ | 仕切弁 | 5k, 10k, 16k |
| ⊘ | 逆止弁 | 10k, 16k |



※ 本図は、参考図であり施行場所と本図に相違がある場合にあっては、相違箇所を再調査後、公社監督員と協議のうえ、詳細を決定すること。

| | | | |
|-------|---------------------------------------|------|----|
| 業務名 | 令和8年度 三下志委 第1号 志登茂川浄化センター防災設備等点検業務 | | |
| 施行場所 | 三重県津市白塚町地内 | | |
| 図面の種類 | 汚泥棟 屋内消火栓設備・連結送水管 | | |
| 縮尺 | free | 図面番号 | 12 |
| 事業所名 | 志登茂川浄化センター | | |