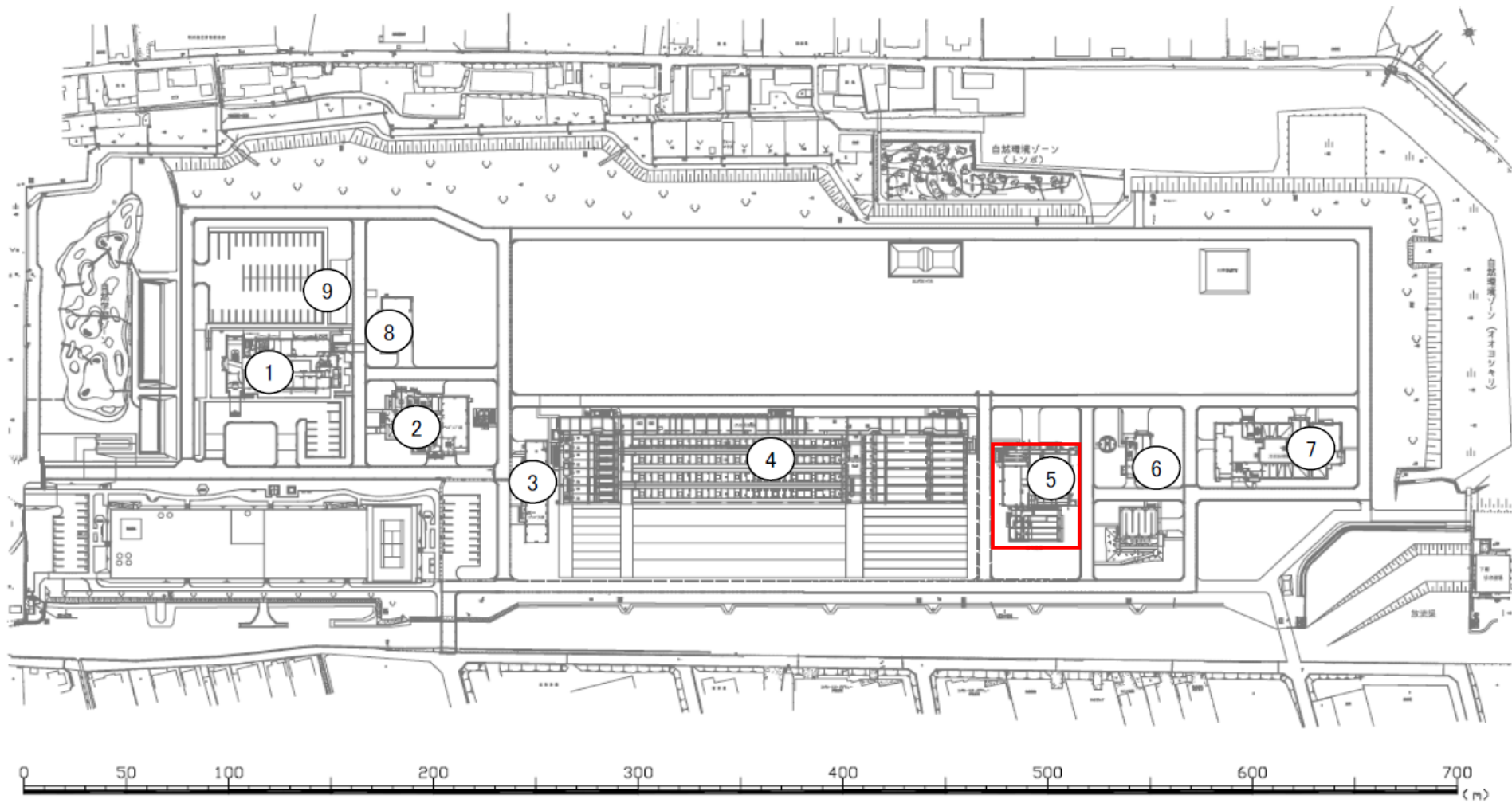




宮川浄化センター
伊勢市大湊町1126番地
Tel 0596-36-3841

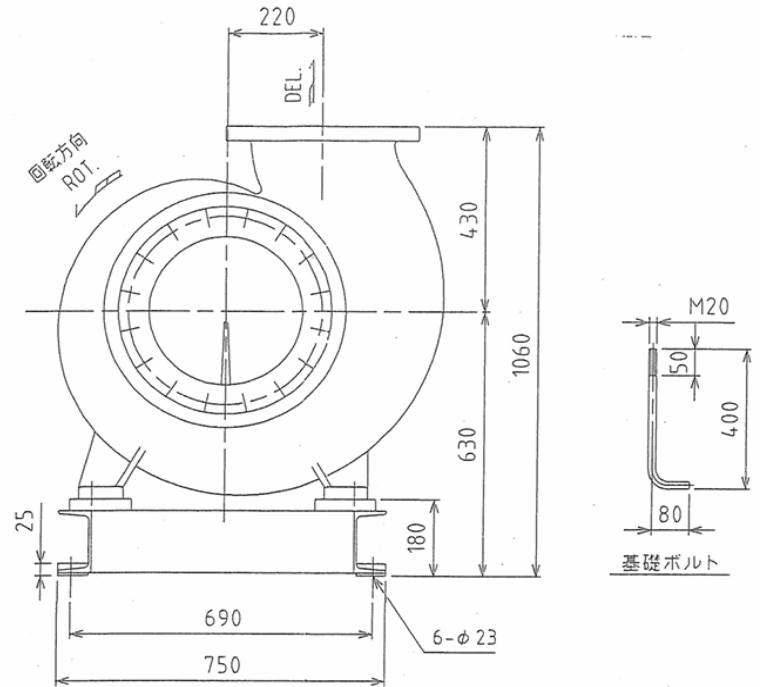
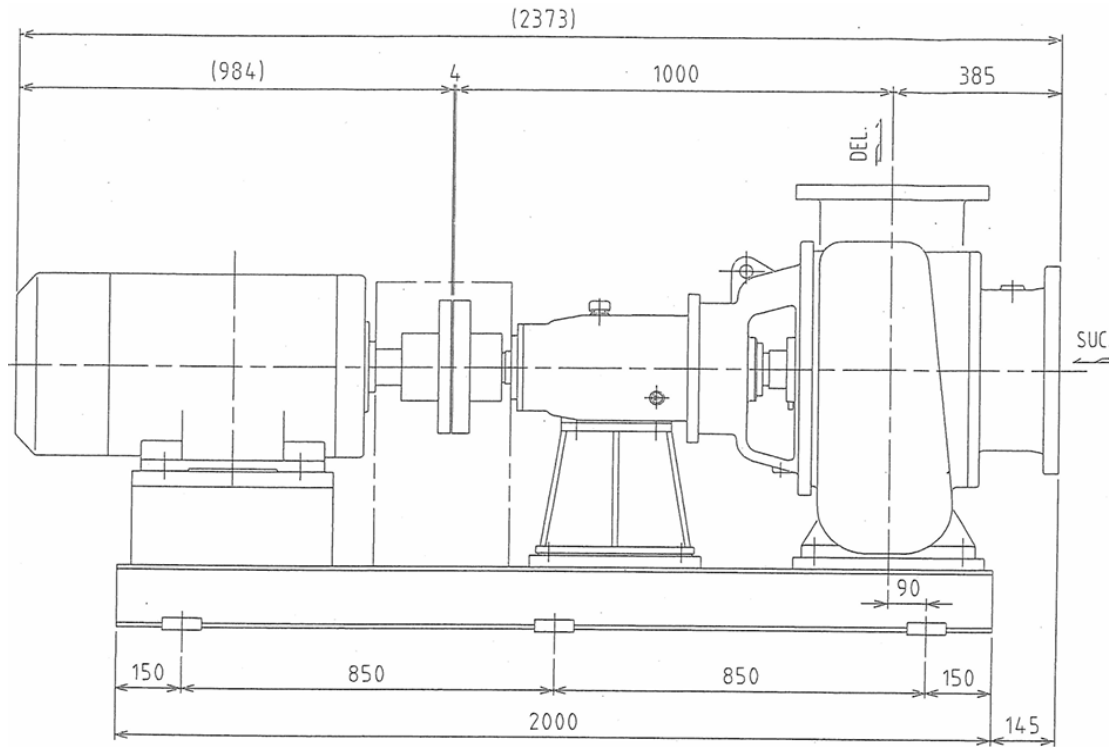
国道23号

宮川浄化センター位置図



- | | | | | | |
|---|-----------|---|----------|---|-------|
| ① | 管理本館 | ④ | 水処理施設 | ⑦ | 汚泥処理棟 |
| ② | スクリーンポンプ棟 | ⑤ | 第1砂ろ過棟 | ⑧ | 発電機棟 |
| ③ | 第1フロウ棟 | ⑥ | 汚泥スクリーン棟 | ⑨ | 機器倉庫 |

宮川浄化センター施設配置図

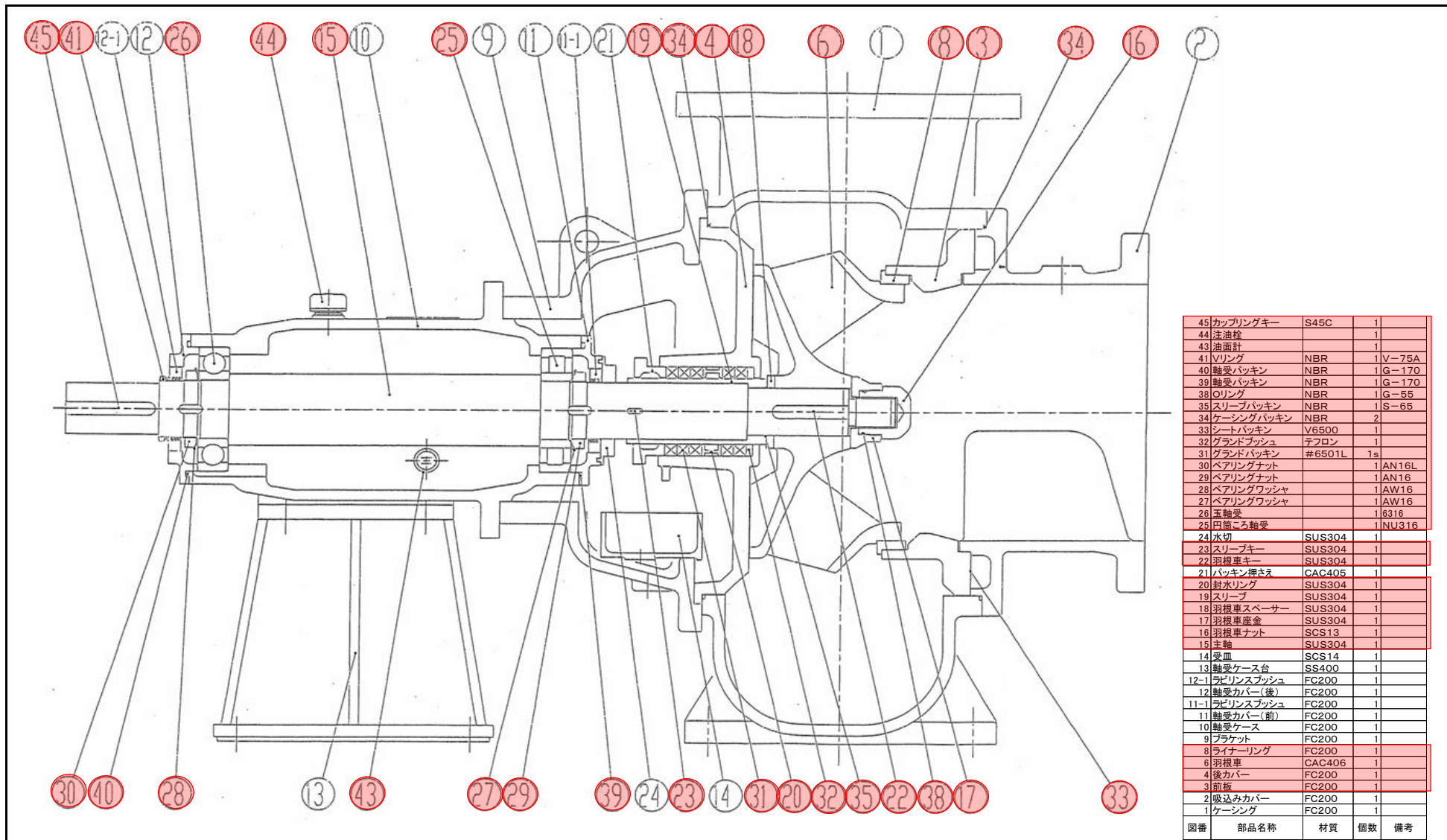


主要項目			
ポンプ		モーター	
形式	横軸渦巻斜流ポンプ	形式	防滴保護型
口径	350/300mm	出力	55 kW
吐出量	20 m³/min	極数	8 P
全揚程	10 m	電圧	400 V
回転速度	(同期)900 min ⁻¹	周波数	60 Hz
液名	下水二次処理水	回転速度	(同期)900 min ⁻¹
液温	常温		

質量一覧表 (Kg)		フランジ寸法一覧表		吸込フランジ		吐出フランジ	
				JIS10K FF		JIS10K FF	
ポンプ	800		A	350	300		
共通ベース	(390)		g	—	—		
原動機	540		C	445	400		
カップリング	56		D	490	445		
—	—		t	34	32		
合計	(1786)	E-F	16-25	16-25			

※ 本図は、参考図であり施工現場と本図に相違ある場合にあつては、相違箇所を再調査後、公社監督員と協議のうえ、詳細を決定すること。

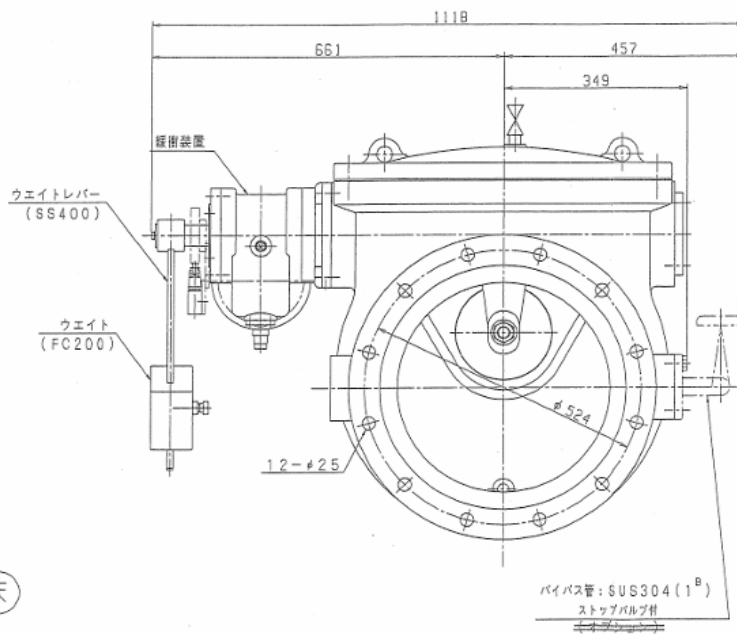
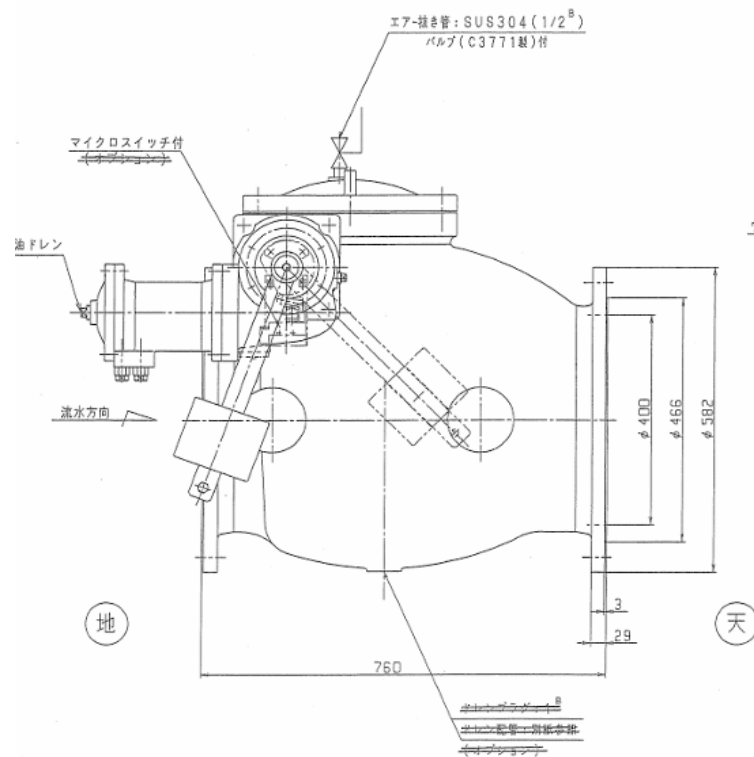
工 事 名	令和8年度 三下宮修 第2号 宮川浄化センターNo.2原水ポンプ分解整備工事		
施 工 場 所	三重県伊勢市大湊町地内		
図 面 の 種 類	No.2原水ポンプ詳細図		
縮 尺	Free	図 面 番 号	1
事 業 所 名	宮川浄化センター		



45	カップリングキー	S45C	1	
44	注油栓		1	
43	油面計		1	
41	Vリング	NBR	1	V-75A
40	軸受パッキン	NBR	1	G-170
39	軸受パッキン	NBR	1	G-170
38	Oリング	NBR	1	G-55
35	スリーフパッキン	NBR	1	S-65
34	ケーシングパッキン	NBR	2	
33	シートパッキン	V6500	1	
32	グランドパッキン	テフロン	1	
31	グランドパッキン	#6501L	1s	
30	ベアリングナット		1	AN16L
29	ベアリングナット		1	AN16
28	ベアリングワッシャ		1	AW16
27	ベアリングワッシャ		1	AW16
26	玉軸受		1	6316
25	円筒ころ軸受		1	NU316
24	水切	SUS304	1	
23	スリーブキー	SUS304	1	
22	羽根車キー	SUS304	1	
21	パッキン押さえ	CAC405	1	
20	封水リング	SUS304	1	
19	スリーブ	SUS304	1	
18	羽根車スペーサー	SUS304	1	
17	羽根車座金	SUS304	1	
16	羽根車ナット	SCS13	1	
15	主軸	SUS304	1	
14	受皿	SCS14	1	
13	軸受ケース台	SS400	1	
12-1	ラビリンスパッキン	FC200	1	
12	軸受カバー(後)	FC200	1	
11-1	ラビリンスパッキン	FC200	1	
11	軸受カバー(前)	FC200	1	
10	軸受ケース	FC200	1	
9	ブラケット	FC200	1	
8	ライナーリング	FC200	1	
6	羽根車	CAC406	1	
4	後カバー	FC200	1	
3	前板	FC200	1	
2	吸込みカバー	FC200	1	
1	ケーシング	FC200	1	
図番	部品名称	材質	個数	備考

工 事 名	令和8年度 三下宮修 第2号 宮川浄化センターNo.2原水ポンプ分解整備工事		
施 工 場 所	三重県伊勢市大湊町地内		
図 面 の 種 類	No.2原水ポンプ詳細図		
縮 尺	Free	図 面 番 号	2
事 業 所 名	宮川浄化センター		

※ 本図は、参考図であり施工現場と本図に相違ある場合にあっては、相違箇所を再調査後、公社監督員と協議のうえ、詳細を決定すること。

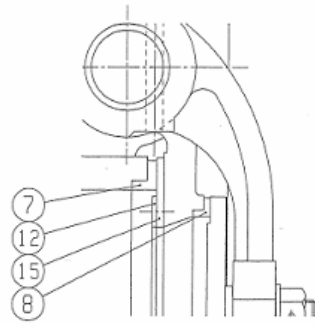


原水ポンプ逆止弁

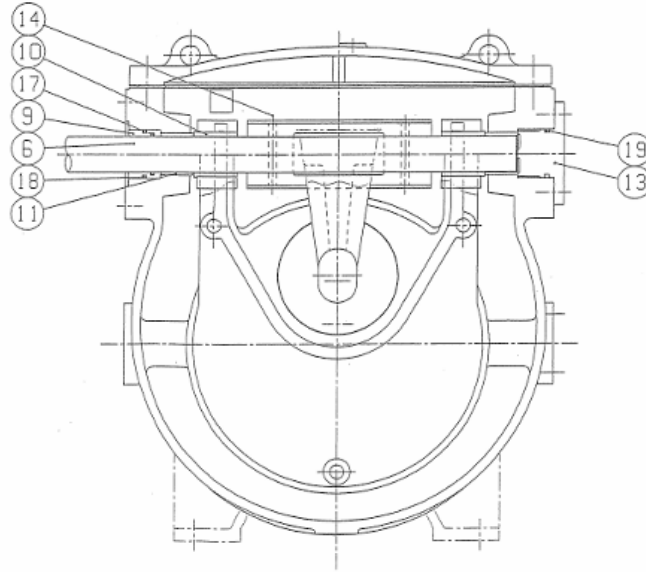
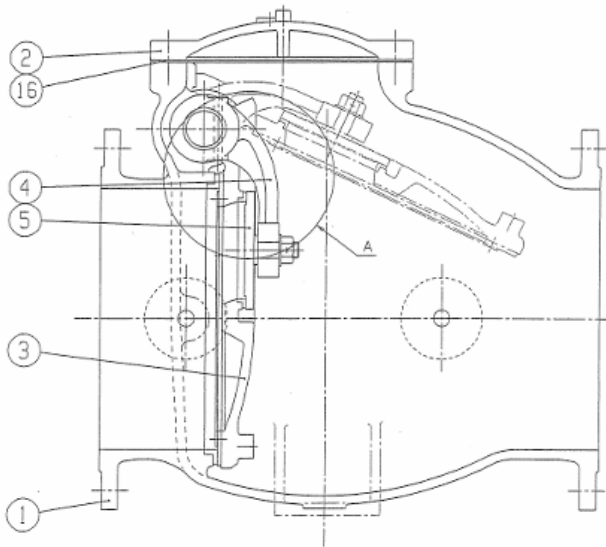
フランジ形式: JIS G 5527 (7.5K) RF

※ 本図は、参考図であり施工現場と本図に相違ある場合にあつては、相違箇所を再調査後、公社監督員と協議のうえ、詳細を決定すること。

工 事 名	令和8年度 三下宮修 第2号 宮川浄化センターNo.2原水ポンプ分解整備工事		
施 工 場 所	三重県伊勢市大湊町地内		
図 面 の 種 類	No.2原水ポンプ逆止弁詳細図		
縮 尺	Free	図 面 番 号	3
事 業 所 名	宮川浄化センター		



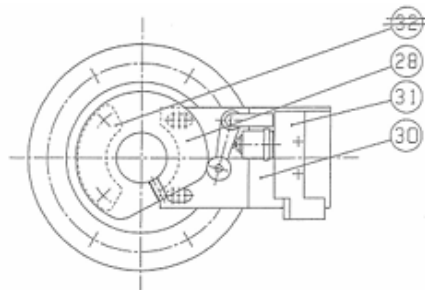
A部（弁及び子弁弁座）詳細図



19	Oリング	合成ゴム	1	
18	Oリング	合成ゴム	1	
17	Xリング	合成ゴム	1	
16	ガスケット	合成ゴム	1	
15	弁体弁座	合成ゴム	1	
14	リーマボルトナット	SUS420J2	2	ナット:SUS304
13	軸受ふた	FC150-10 FC250 FC200	1	
12	板	SUS304	1	
11	軸受	オイルレス	2	
10	プシュ	オイルレス	2	
9	ホルダ	CAC406	1	
8	弁体弁座	SUS304 CAC406	1	
7	弁箱弁座	SUS304 CAC406	1	
6	軸	SUS304 SUS403	1	
5	子弁体	SUS304	1	
4	アーム	FC450-10	1	
3	弁体	FC450-10 FC250 FC200	1	
2	ふた	FC450-10 FC250 FC200	1	
1	弁箱	FC450-10 FC250 FC200	1	
部番	部品名称	材質	数量	換要

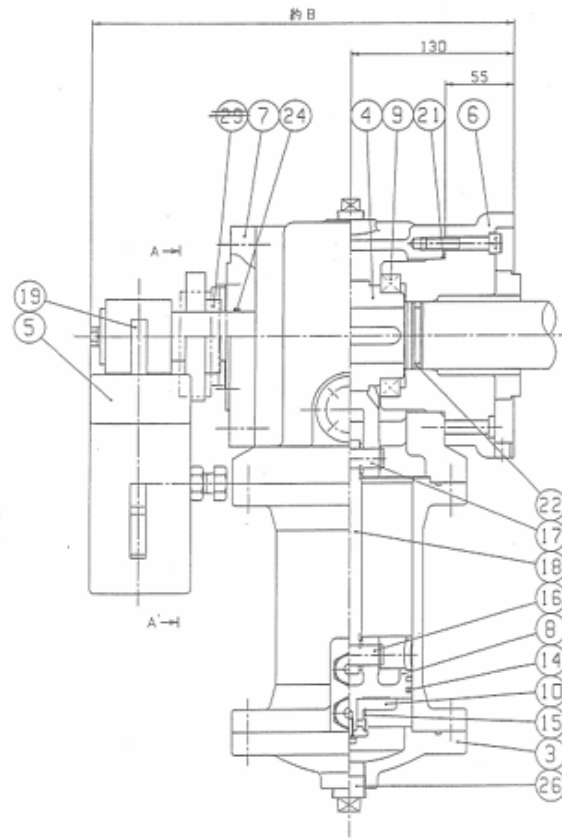
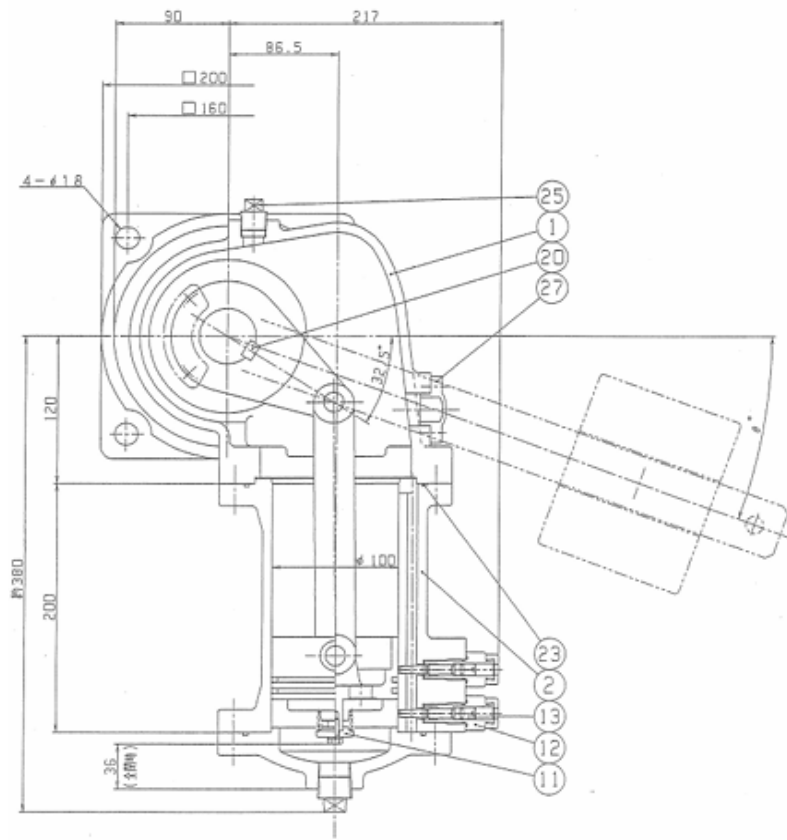
工 事 名	令和8年度 三下宮修 第2号 宮川浄化センターNo.2原水ポンプ分解整備工事		
施 工 場 所	三重県伊勢市大湊町地内		
図 面 の 種 類	No.2原水ポンプ逆止弁詳細図		
縮 尺	Free	図 面 番 号	4
事 業 所 名	宮川浄化センター		

※ 本図は、参考図であり施工現場と本図に相違ある場合にあっては、相違箇所を再調査後、公社監督員と協議のうえ、詳細を決定すること。



A-A 矢視図

品番	呼び径	径	厚	材質
1	350	25°	34.5	高圧絶縁油A-2 ¹
2	400	20°	34.5	
3	450	20°	35.0	
4	500	20°	35.0	



32	目盛板	0U-0304	1	ステンレス
31	リミットスイッチ	市販品	1	マツダ(2E-NA2-2)
30	リミットスイッチ支持台	SS400	1	ステンレス
29	指示輪	0AC400	1	ステンレス
28	カム	CAC406	1	ステンレス
27	オイルゲージ	市販品	1	MA(日の丸型)
26	プラグ	FCMB	1	R3/4
25	プラグ	FCMB	1	R1/2
24	Oリング	合成ゴム	1	
23	Oリング	合成ゴム	2	
22	Oリング	合成ゴム	1	
21	Oリング	合成ゴム	2	
20	キー	S45C	1	
19	レバー	SS400	1	
18	ピストンロッド	SS400	1	
17	アームピン	SUS304	1	
16	ピストンピン	SUS304	1	
15	コイルばね	SUS304	1	
14	ピストンリング	ねずみ鋸鉄	2	
13	ニードル弁	C3604B	2	
12	ニードル本体	C3604B	2	
11	ばね押え	C3604B	1	
10	チェック弁	C3604B	1	
9	ベアリング	市販品	2	
8	ピストン	CAC406	1	
7	軸受B	FC200	1	
6	軸受A	FC200	1	
5	ウエイト	FC200	1	
4	アーム	FC200	1	
3	下ふた	FC200	1	
2	シリンダ	FC200	1	
1	上ふた	FC200	1	
部番	部品名称	材質	数量	備考

工事名	令和8年度 三下宮修 第2号 宮川浄化センターNo.2原水ポンプ分解整備工事		
施工場所	三重県伊勢市大湊町地内		
図面の種類	No.2原水ポンプ逆止弁詳細図		
縮尺	Free	図面番号	5
事業所名	宮川浄化センター		

※ 本図は、参考図であり施工現場と本図に相違ある場合にあっては、相違箇所を再調査後、公社監督員と協議のうえ、詳細を決定すること。