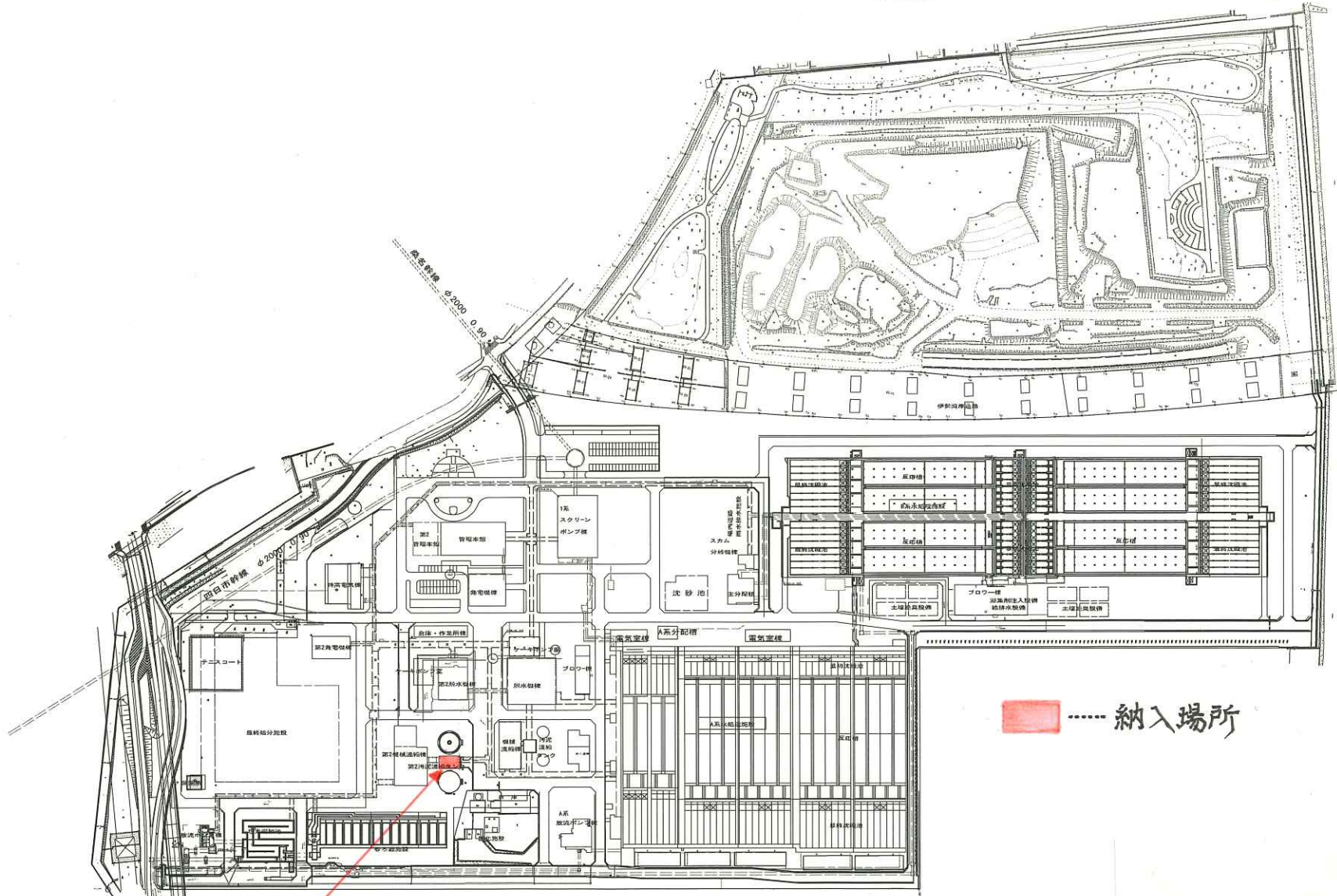


北部浄化センター一般平面図

S=1:1500



汚泥スクリーン棟

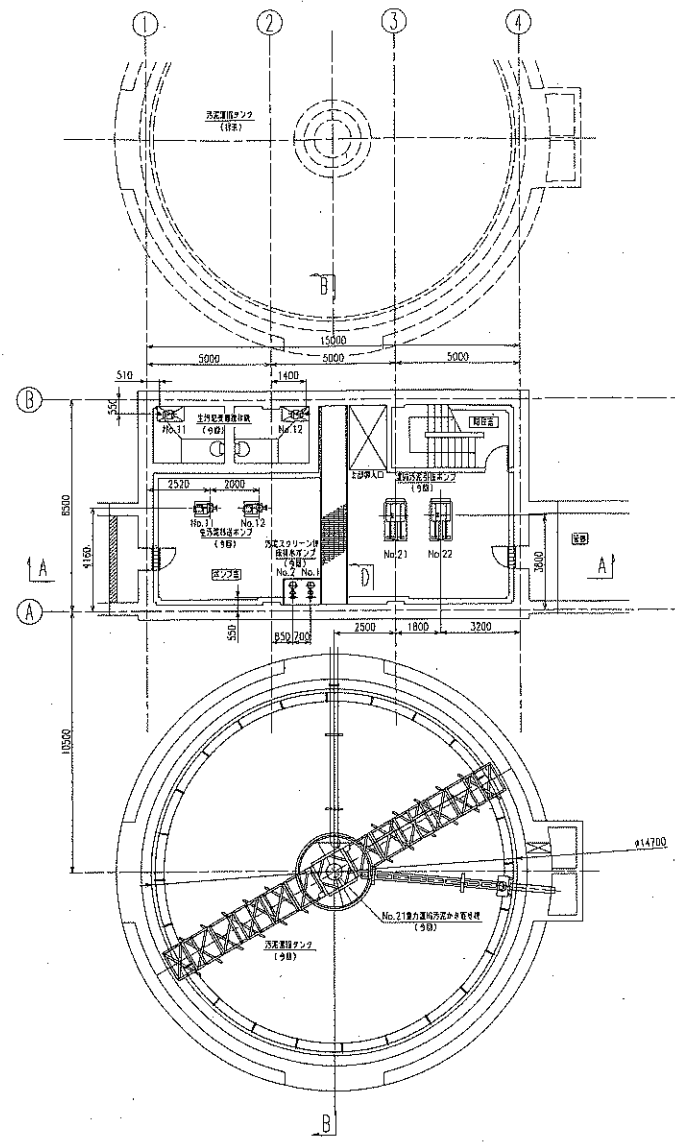
納入場所

件名	令和8年度 北部浄化センター汚泥スクリーン棟活性炭吸着塔吸着剤調達業務		
納入場所	三重県三重郡川越町亀崎新田地内		
図面の種類	北部浄化センター 一般平面図		
縮尺	図面番号	1	
事業所名	北部浄化センター		

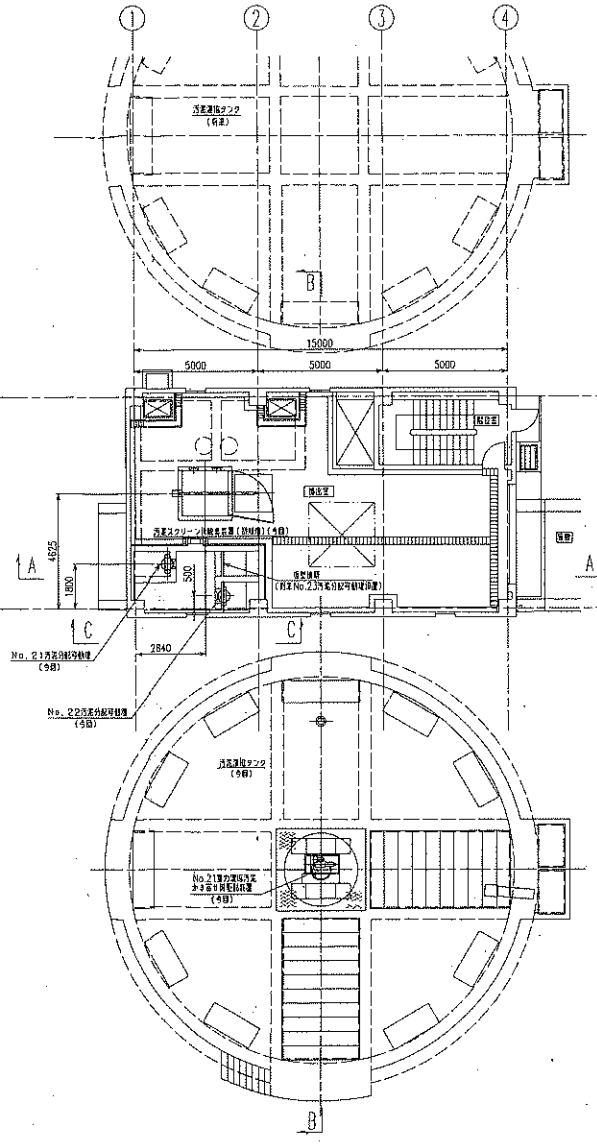
機器製作仕様書

工事名	北勢沿岸流域下水道(北部処理区)北部浄化センター重力濃縮タンク機械設備工事		
機器名称	汚泥スクリーン棟脱臭装置(初期用)	メーカー名	株式会社NGK水環境システム
使用目的	本吸着塔は吸着剤の充填層に臭気ガスを通過させ臭気成分を吸着剤に吸着させ脱臭するためのもの		
仕様	(吸着装置)		本体 : FRP
	形式	: 立型カートリッジ式	カートリッジ : FRP(補強)
	風量	: 20 m ³ /min	エリミネータ : FRP
	吸着剤	: 0.81m ³ × 4層 (合計3.24m ³)	
	ガス通過線速度	: 0.148 m/sec	
	接触時間	: 1.2 m/sec × 4層 (合計4.8sec)	
	数量	: 1 基	
	(エリミネータ)		
	形式	: 慣性衝突形	
	材質	: FRP	
標準 付属 品	マンメータ	1 式	そ の 他 付 属 品
	ダンパ	1 式	
	バイパスダンパ(スライドゲート)	1 式	
	四輪台車	1 式	
カートリッジ吊上装置	1 基		
切替ダンパ	2 基		
備考			

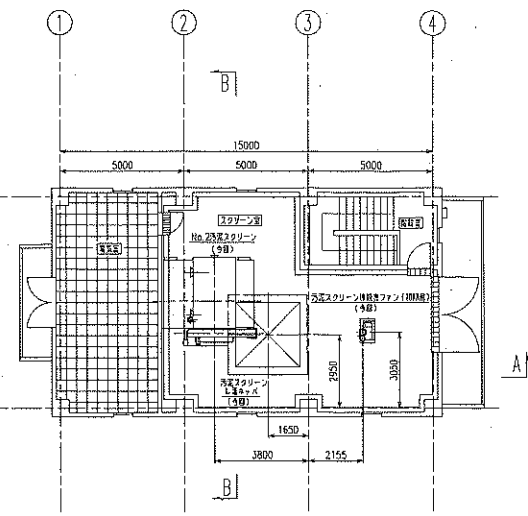
件名	令和8年度 北部浄化センター汚泥スクリーン棟活性炭吸着塔吸着剤調達業務		
納入場所	三重県三重郡川越町亀崎新田地内		
図面の種類	汚泥スクリーン棟脱臭装置仕様書		
縮尺	図面番号	2	
事業所名	北部浄化センター		



B1F 平面図



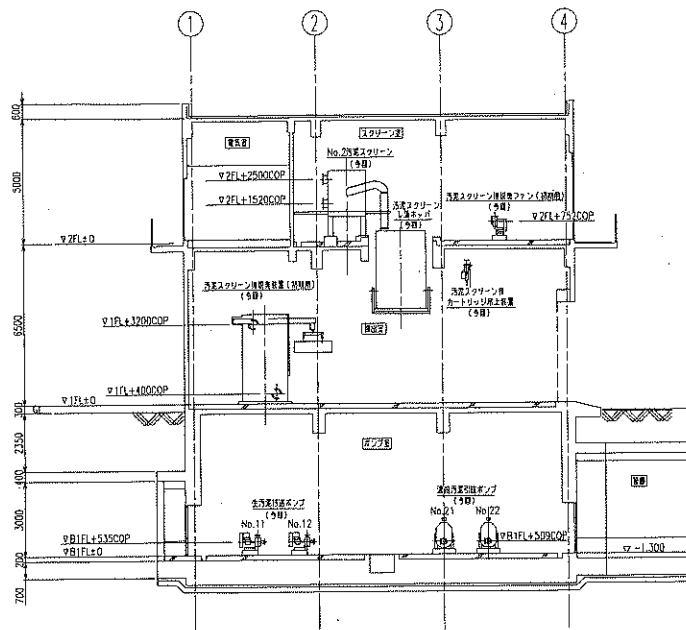
1F 平面図



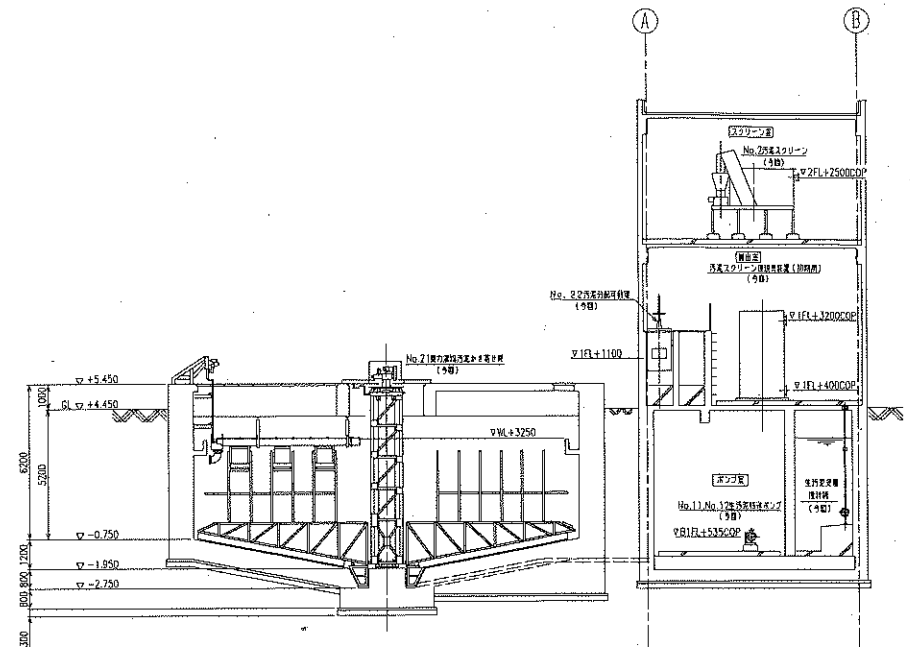
2F 平面図

件名	令和8年度 北部浄化センター汚泥スクリーン 棟活性炭吸着塔吸着剤調達業務		
納入場所	三重県三重郡川越町亀崎新田地内		
図面の種類	機器配置平面図		
縮尺	図面番号	3	
事業所名	北部浄化センター		

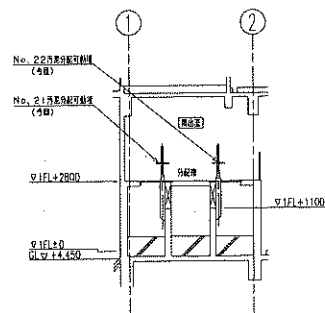




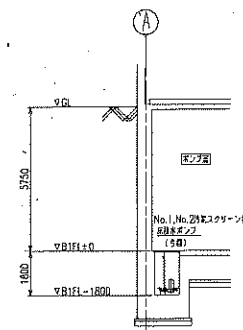
A-A 断面図



B-B 断面図

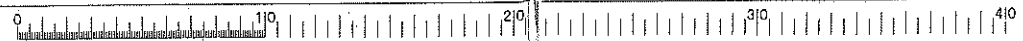


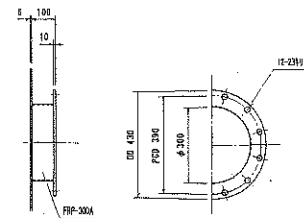
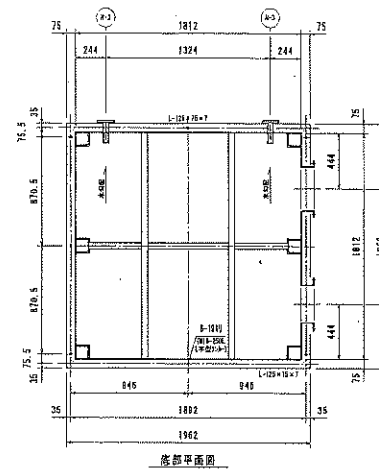
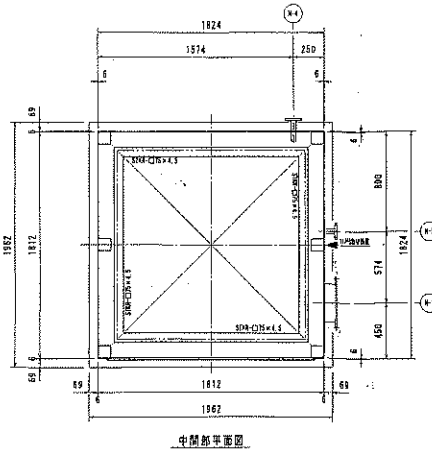
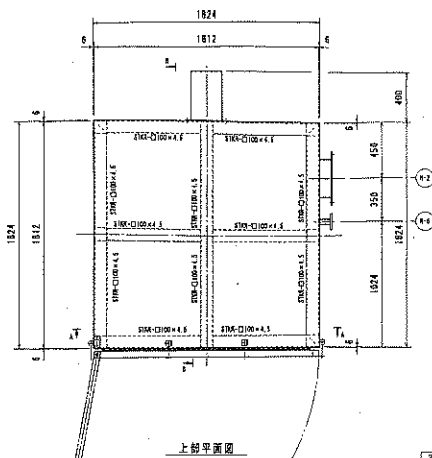
C-C 断面図



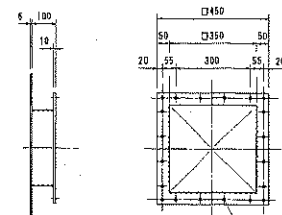
D-D 断面図

件名	令和8年度 北部浄化センター汚泥スクリーン棟活性炭吸着塔吸着剤調達業務		
納入場所	三重県三重郡川越町竜崎新田地内		
図面の種類	機器配置断面図		
縮尺		図面番号	4
事業所名	北部浄化センター		

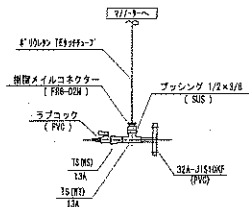




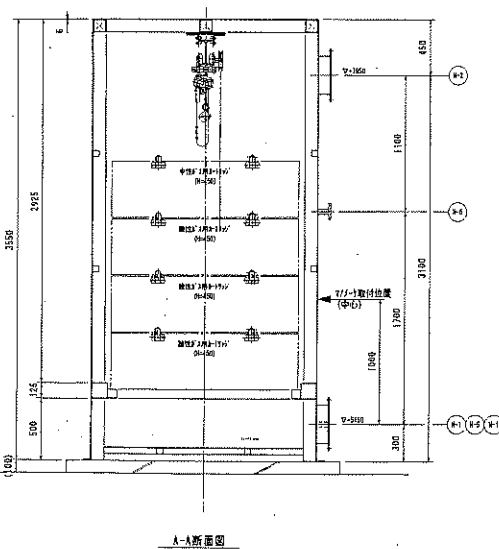
N-1 詳細図



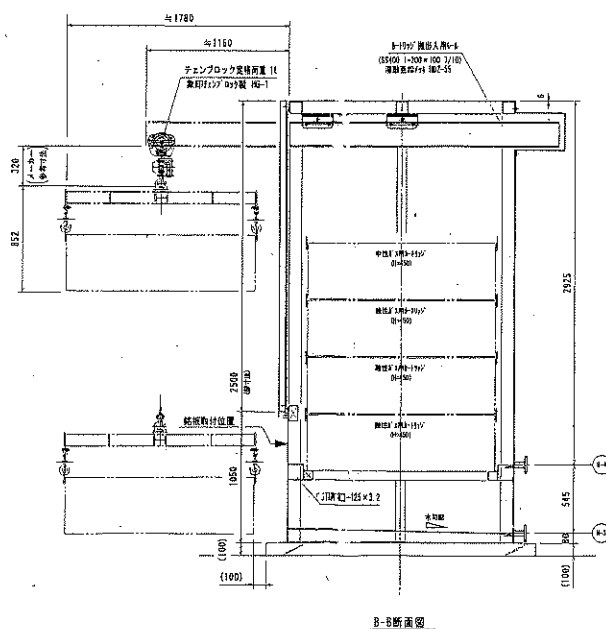
N-1 詳細図



N-5 試料採取口取付部詳細



A-A断面図



B-B断面図

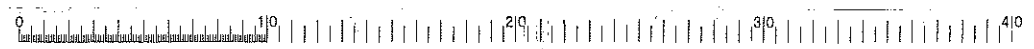
活性炭吸着装置

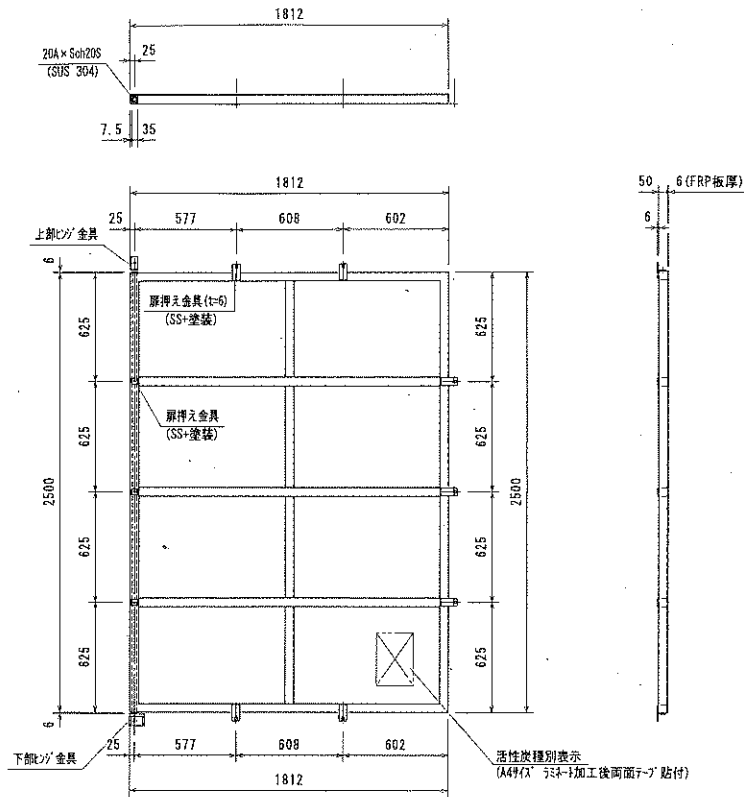
形 式	上向き型カートリッジ式
処理能力	20 m ³ /分
目 録 制 度	1.2秒以上
標準流量	φD.148mm/分
主要材質	FRP+SS補強
仕立方法	樹脂:トップコート仕上(設置色:J.S616/Z) 内装:FRP黒色
本体質量	約 1350 kg (本体のみ)、運転重量 約 2710kg
吸 着 剤	一層目:粒径 2mm 活性炭 (充填量 0.81m ³) 型番 243-6 40CX-K 二層目:粒径 2mm 活性炭 (充填量 0.81m ³) 型番 243-6 40CX-K 三層目:粒径 2mm 活性炭 (充填量 0.81m ³) 型番 243-6 40CX-K 四層目:粒径 2mm 活性炭 (充填量 0.81m ³) 型番 243-6 40CX-K
電 源	1 基
付属品	φ110mm 標準用 2711-1 (2ヶ所用) 1式、φ110mm 2712、φ110mm 2713 1式
備 考	※110mm 標準用 SUS304

材質リスト

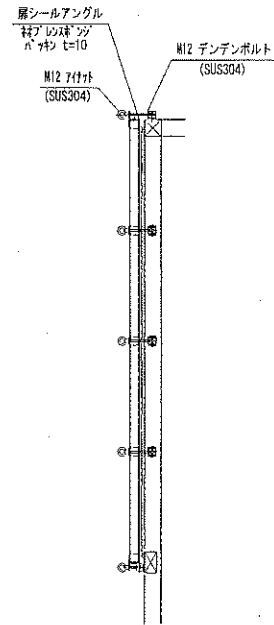
記号	名 称	口径	数量	材質	規格	備考
N-1	ガス入口	300A	1	FRP	JIS5 ^K 補強	
N-2	ガス出口	300A	1	"	JIS5 ^K 補強	
N-3	フレックシブル(入口側)	32 ^A	2	"	JIS10 ^K	
N-4	フレックシブル(出口側)	32 ^A	1	"	"	
N-5	圧力取出口(入口側)	32 ^A	1	"	"	圧力取出口と共通
N-6	圧力取出口(出口側)	32 ^A	1	FRP	JIS10 ^K	圧力取出口と共通
M-1	差接口	φ350	1	SS400		製:通称PYC10C

件 名	令和8年度 北部浄化センター汚泥スクリーン 活性炭吸着塔吸着剤調達業務
納入場所	三重県三重郡川越町鳥崎新田地内
図面の種類	汚泥スクリーン棟脱臭装置構造図
縮 尺	図面番号
事業所名	北部浄化センター
	5

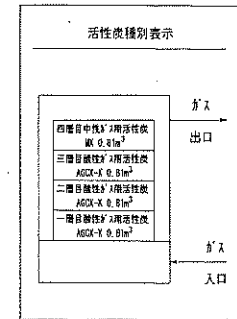




脱臭装置扉詳細図



扉閉止要領図



活性炭種別表示詳細図

件名	令和8年度 北部浄化センター汚泥スクリーン棟活性炭吸着塔吸着剤調達業務		
納入場所	三重県三重郡川越町亀崎新田地内		
図面の種類	汚泥スクリーン棟脱臭装置扉構造図		
縮尺	図面番号	6	
事業所名	北部浄化センター		



