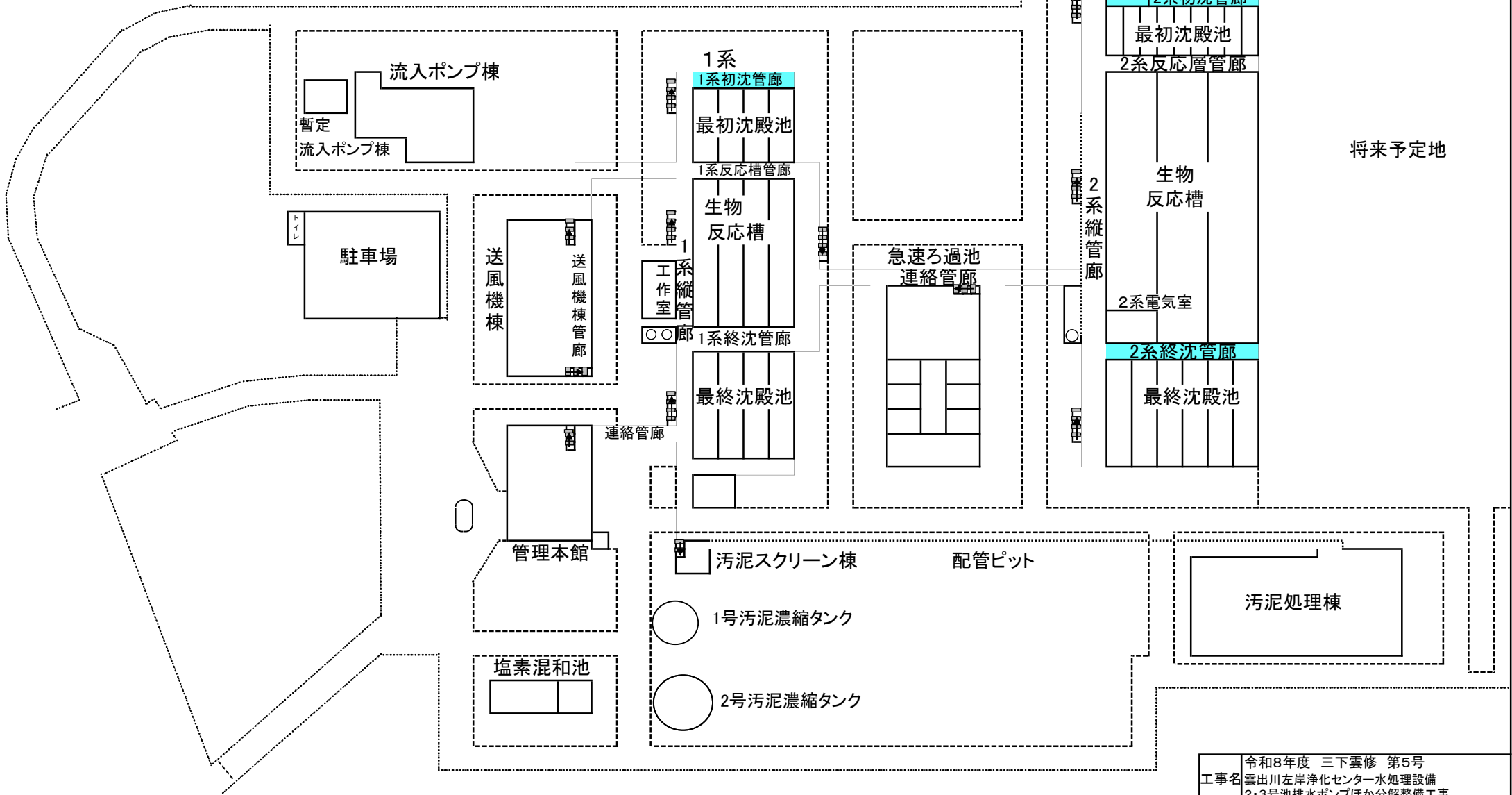
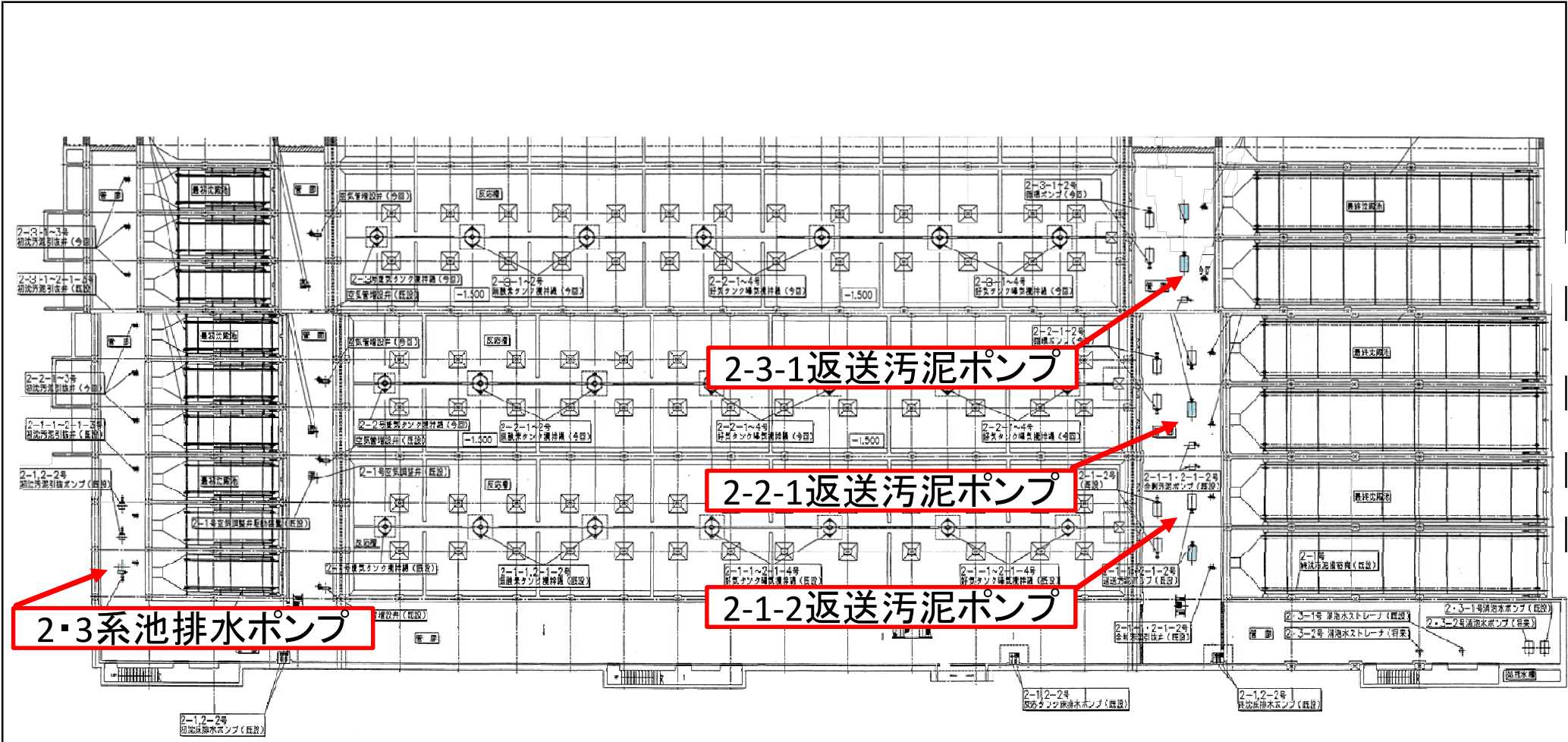


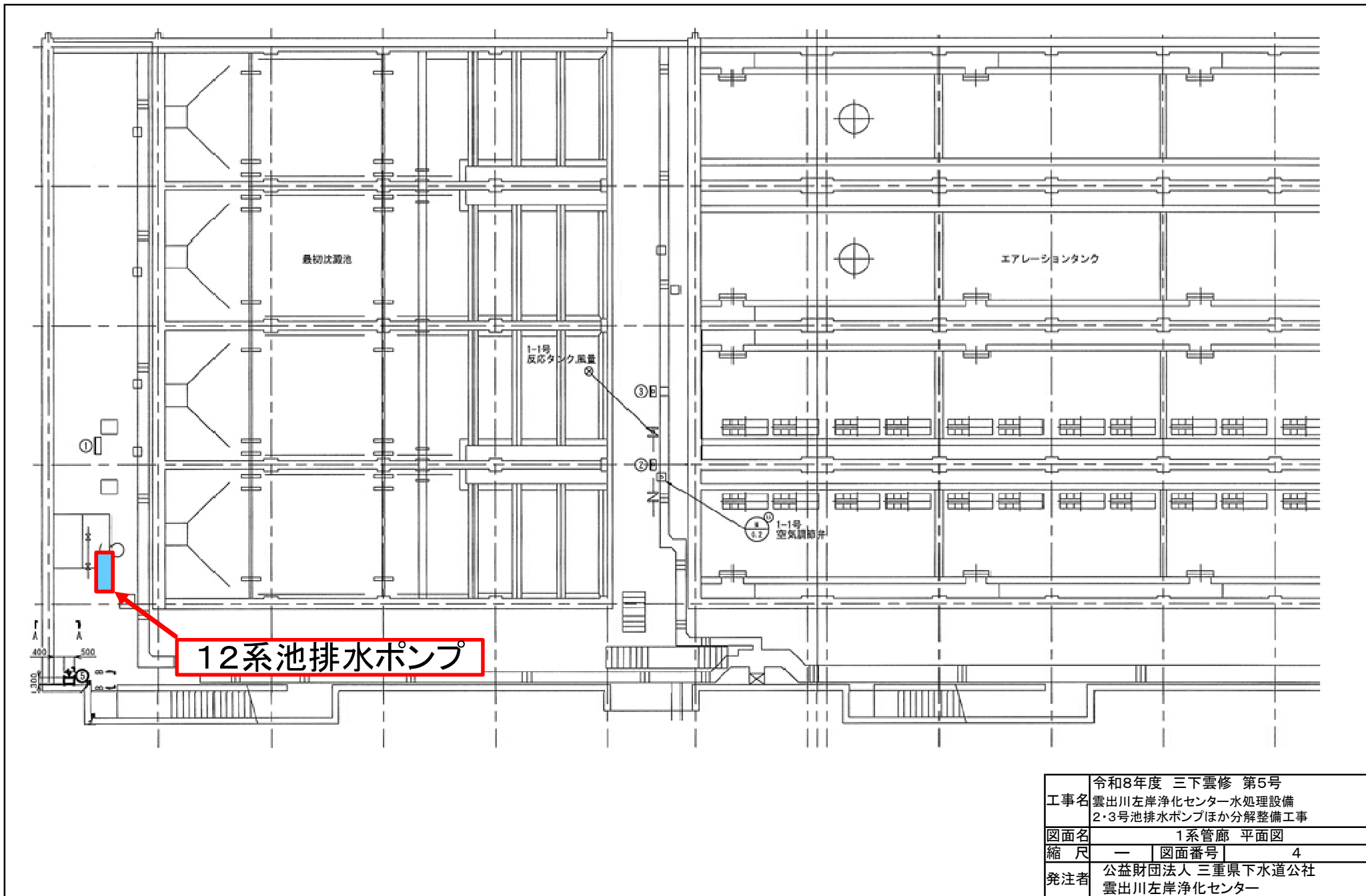
雲出川左岸浄化センター 平面図



工事名	令和8年度 三下雲修 第5号 雲出川左岸浄化センター水処理設備 2・3号池排水ポンプほか分解整備工事
図面名	雲出川左岸浄化センター平面図
縮尺	— 図面番号 2
発注者	公益財団法人 三重県下水道公社 雲出川左岸浄化センター



工事名	令和8年度 三下雲修 第5号 雲出川左岸浄化センター水処理設備 2・3号池排水ポンプほか分解整備工事
図面名	2系管廊 平面図
縮尺	— 図面番号 3
発注者	公益財団法人 三重県下水道公社 雲出川左岸浄化センター



工事名	令和8年度 三下雲修 第5号 雲出川左岸浄化センター水処理設備 2・3号池排水ポンプほか分解整備工事		
図面名	1系管廊 平面図		
縮尺	—	図面番号	4
発注者	公益財団法人 三重県下水道公社 雲出川左岸浄化センター		

SPN 形汚泥ポンプ据付図

受注番号: 01D10565-21

製造番号: APN 3312

ポンプ仕様				電動機仕様			
形式	SPN-200Fc	口径	200 × 200	出力	11 kW	極数	6 P
全揚程	10 m	液名称	汚水	回転速度	(同期) 1720 min ⁻¹	400 V 60 Hz	
吐出し量	2.0 m ³ /min	濃度	wt %	製造会社	東芝 (B種)		
回転速度	1720 min ⁻¹	液比重	1.02	Vベルト	B形 # 70 × 4本		

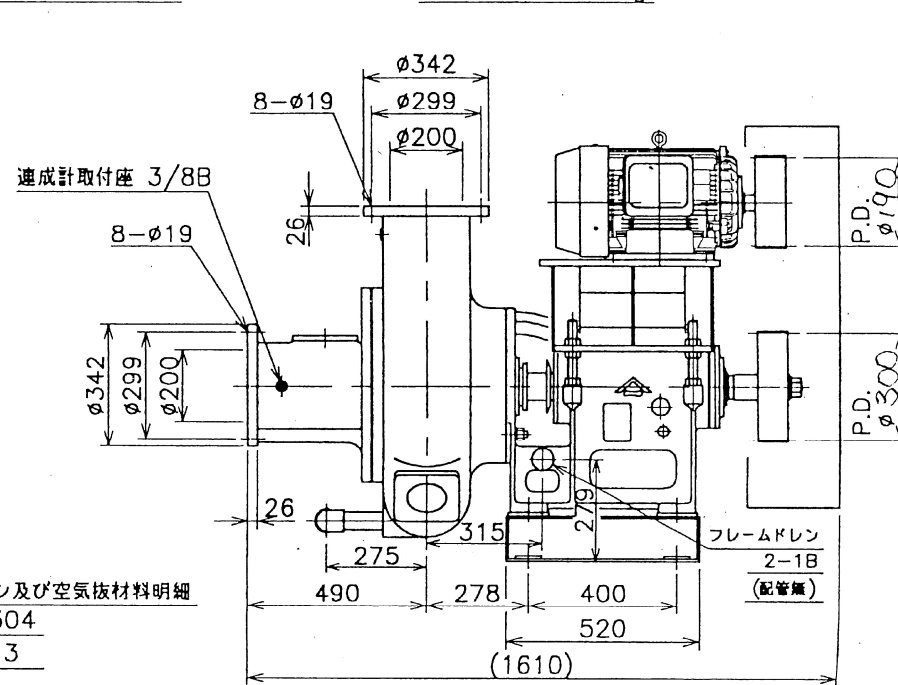
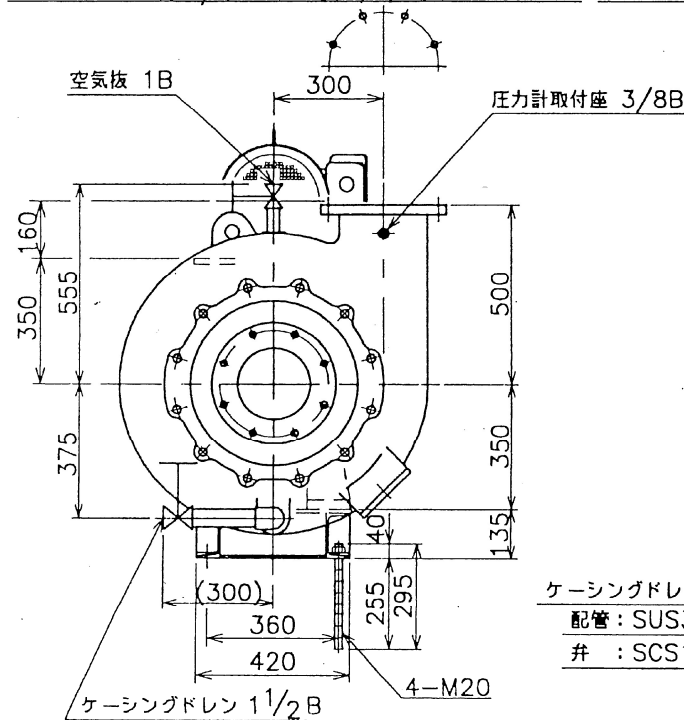
機械番号: NGK129

台数: 1 台

概略質量: 940 kg

接液部材料: 高70L 鑄鉄 / FC200

フランジ規格: 水道規格

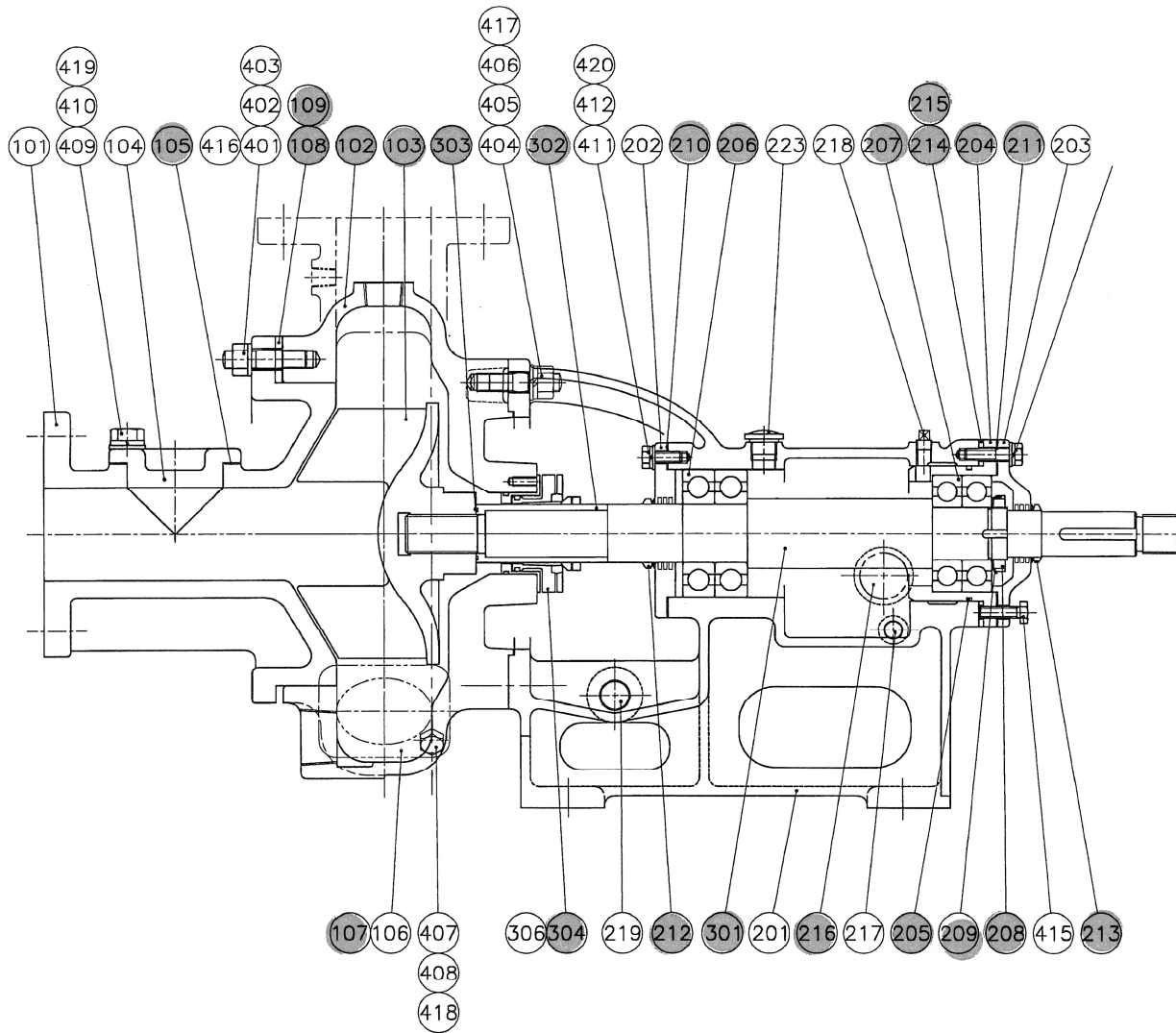


ケーシングドレン及び空気抜材料明細

配管: SUS304

弁: SCS13

工事名	令和8年度 三下雲修 第5号 雲出川左岸浄化センター水処理設備 2・3号池排水ポンプほか分解整備工事		
図面名	2・3号池排水ポンプ 姿図		
縮尺	—	図面番号	5
発注者	公益財団法人 三重県下水道公社 雲出川左岸浄化センター		



図番	項目	材質	仕様・寸法	数量	単位
102	ケーシング	AHF2	(TY-FL)	1	個
103	インペラ	AHF2	(グラブ90%)	1	個
105	ハンドホールパッキン	テネゴム	T=2.0	1	個
107	ハンドホールパッキン	テネゴム	T=2.0	1	個
108	フロントカバーパッキン	ニアスベスト J-6000	T=1.0	3	個
109	フロントカバーパッキン	ニアスベスト J-6000	T=2.0	4	個
204	ベアリングハウジング	FC200		1	個
205	Oリング	NBR	GS-110	1	個
206	ベアリング		# 6310	2	個
207	ベアリング		# 6309	2	個
208	ベアリングナット		AN09	1	個
209	ベアリングワッシャー		AW09	1	個
210	Aカバーパッキン	NBR	T=1.0	1	個
211	Bカバーパッキン	NBR	T=1.0	1	個
212	Vリング	NBR	*V-50S	1	個
213	Vリング	NBR	*V-40S	1	個
214	チョウセイシム	SPC	T=1.0	6	個
215	チョウセイシム	SPC	T=0.5	4	個
216	オイルゲージ	プラスチック	NDK A-4010	1	個
223	オイルキャップ	プラスチック	1/28 KRM-A2-R	1	個
301	シャフト	S45C		1	個
302	シャフトスリーブ	SUS304	(グラブ/TY効)	1	個
303	Oリング	NBR	S-38	1	個
304	メカニカルシール	SUS316セラミック/カーボン	5MS-70/50-CLU	1	個

令和8年度 三下雲修 第5号	
工事名	雲出川左岸浄化センター水処理設備 2・3号池排水ポンプほか分解整備工事
図面名	2・3系池排水ポンプ 組立図
縮尺	— 図面番号 6
発注者	公益財団法人 三重県下水道公社 雲出川左岸浄化センター

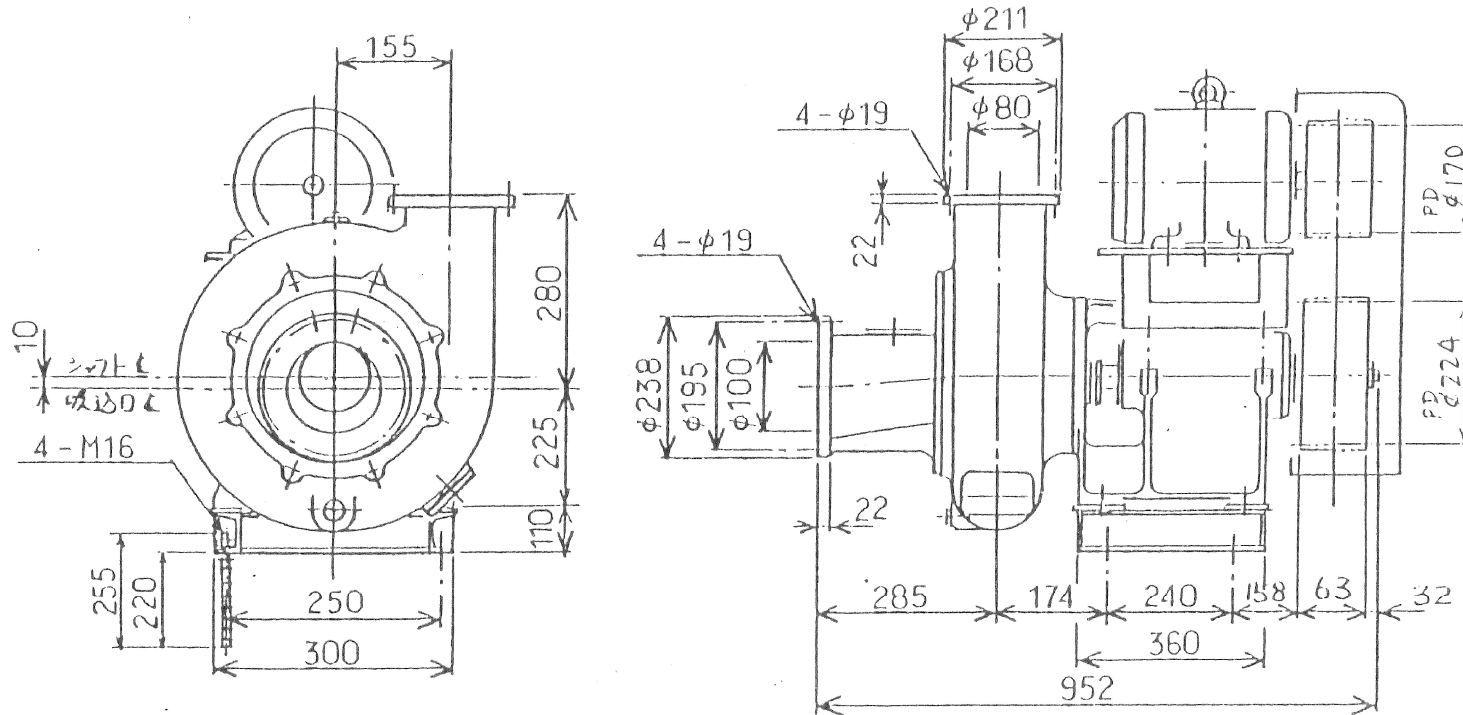
SPN形汚泥ポンプ据付図

製造番号: 01D90747-21 (APN 2458)

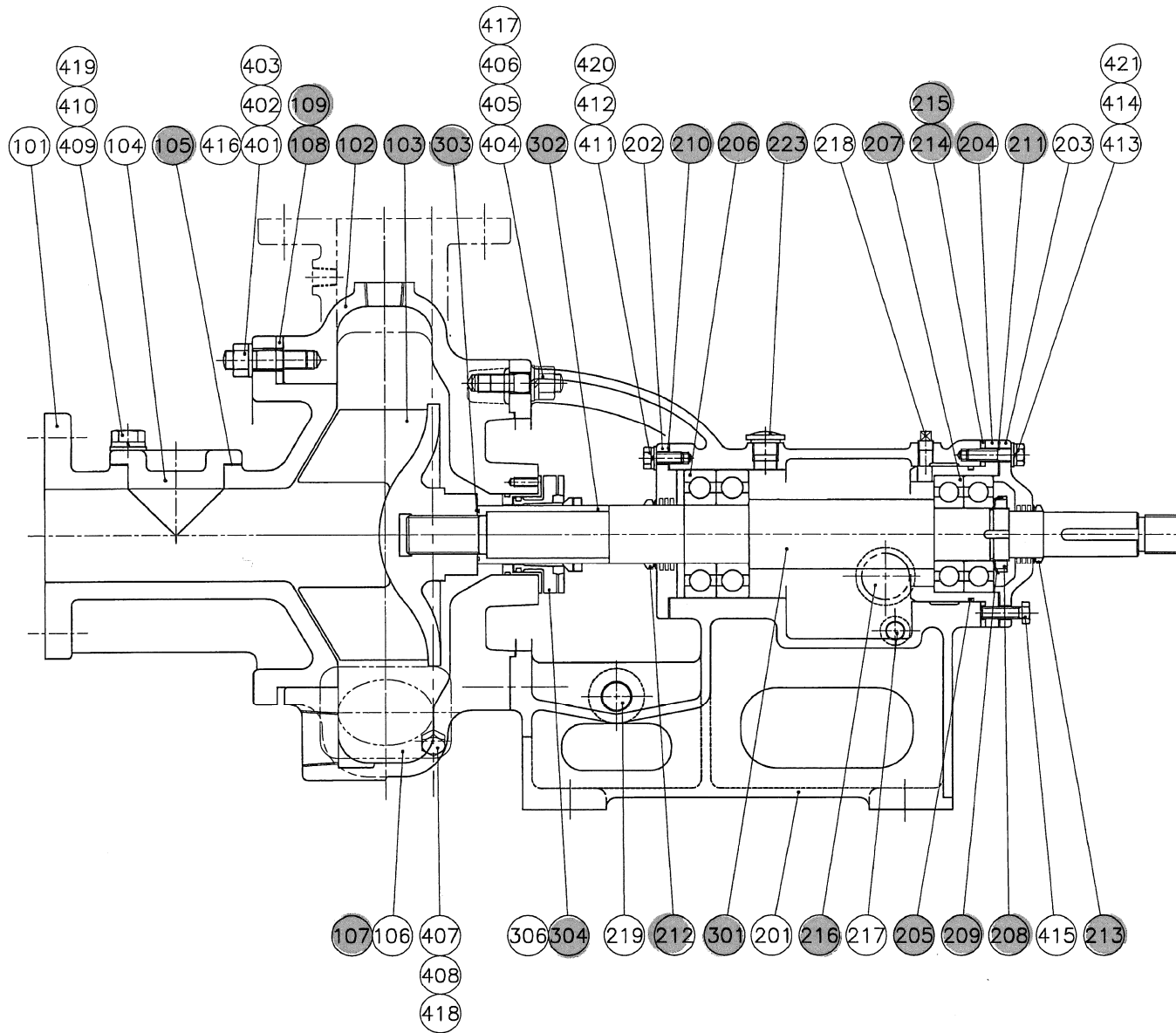
ポンプ仕様				電動機仕様			
形式	SPN-80C	口径	100×80	出力	7.5 kW	極数	4 P
揚程	12.0 m	液名称	初沈池排水	回転数	(同期) 1800 rpm	60 Hz	
揚量	1.0 m ³ /min	濃度	wt%	製造会社	東芝 (B種)		
回転数	1320 rpm	液比重	1.05	Vベルト	B形 # 55 × 3 本		

接液部材料: 高クロム鋳鉄

台数: 1 台



工事名	令和8年度 三下雲修 第5号 雲出川左岸浄化センター水処理設備 2・3号池排水ポンプほか分解整備工事
図面名	12系池排水ポンプ 姿図
縮尺	— 図面番号 7
発注者	公益財団法人 三重県下水道公社 雲出川左岸浄化センター



図番	項目	材質	仕様・寸法	数量	単位
102	ケーシング (FL)	FC200	(P17868Bツイカ功)	1	個
103	インペラ	AHF2	(P23200ツイカ功)	1	個
105	ハンドホールパッキン	テネゴム	T=2.0(フロント)	1	個
107	ハンドホールパッキン	テネゴム	T=2.0	1	個
108	フロントカバーパッキン	ニアスベスト J-6000	T=1.0	3	個
109	フロントカバーパッキン	ニアスベスト J-6000	T=2.0	4	個
204	ベアリングハウジング	FC200		1	個
205	Oリング	NBR	GS-170	1	個
206	ベアリング		# 6315	2	個
207	ベアリング		# 6314	2	個
208	ベアリングナット		AN14	1	個
209	ベアリングワッシャー		AN14	1	個
210	Aカバーパッキン	NBR	T=1.0	1	個
211	A(B)カバーパッキン	NBR	T=1.0	1	個
212	Vリング	NBR	*V-755	1	個
213	Vリング	NBR	*V-655	1	個
214	チョウセイシム	SPCC	T=1.0	6	個
215	チョウセイシム	SPCC	T=0.5	4	個
216	オイルゲージ	プラスチック	NDK A-4010	1	個
301	シャフト	S45C	95φL X 958L	1	個
302	シャフトスリーブ	SUS304		1	個
303	Oリング	NBR	*G-60	1	個
304	メカニカルシール	SiC/カーボン	9FL-103/75-DQR(X)	1	個

令和8年度 三下雲修 第5号	
工事名	雲出川左岸浄化センター水処理設備 2・3号池排水ポンプほか分解整備工事
図面名	12系池排水ポンプ 組立図
縮尺	— 図面番号 8
発注者	公益財団法人 三重県下水道公社 雲出川左岸浄化センター

HSP形ハイドロスクリュポンプ据付図

製造番号: 01D50472-A01 (AHP 2762)

ポンプ仕様			
形式	HSP-150FC	口径	200 X 150
全揚程	11.0 m	混入物	返送汚泥
吐出し量	3.0 m ³ /min	濃度	wt %
回転速度	1360 min ⁻¹	液比重	1.02

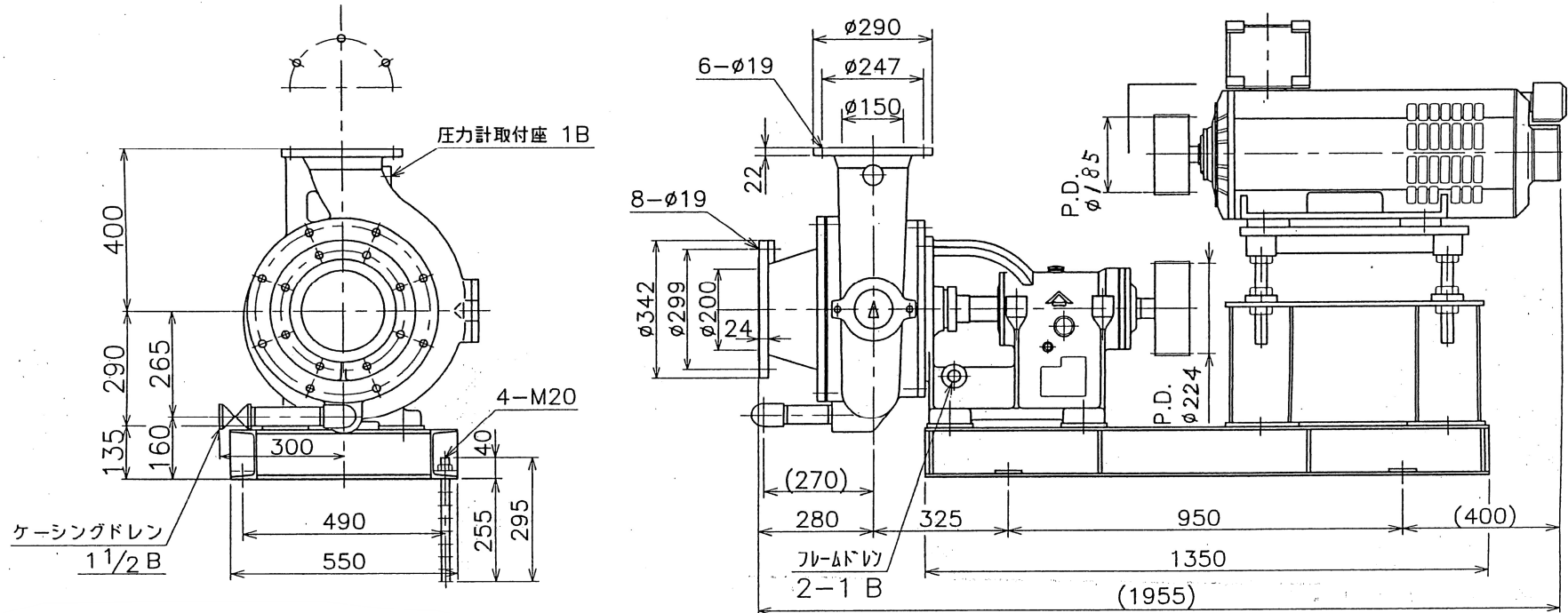
電動機仕様			
出力	15 kW	極数	4 p
回転速度	1690 ~ 670 min ⁻¹		$\frac{400}{60}$ Hz
製造会社	安川電機 VSモータ (F/E種)		
Vベルト	B形 #55 × 4本		

接液部材料: 高クロム鋼鉄/FC200

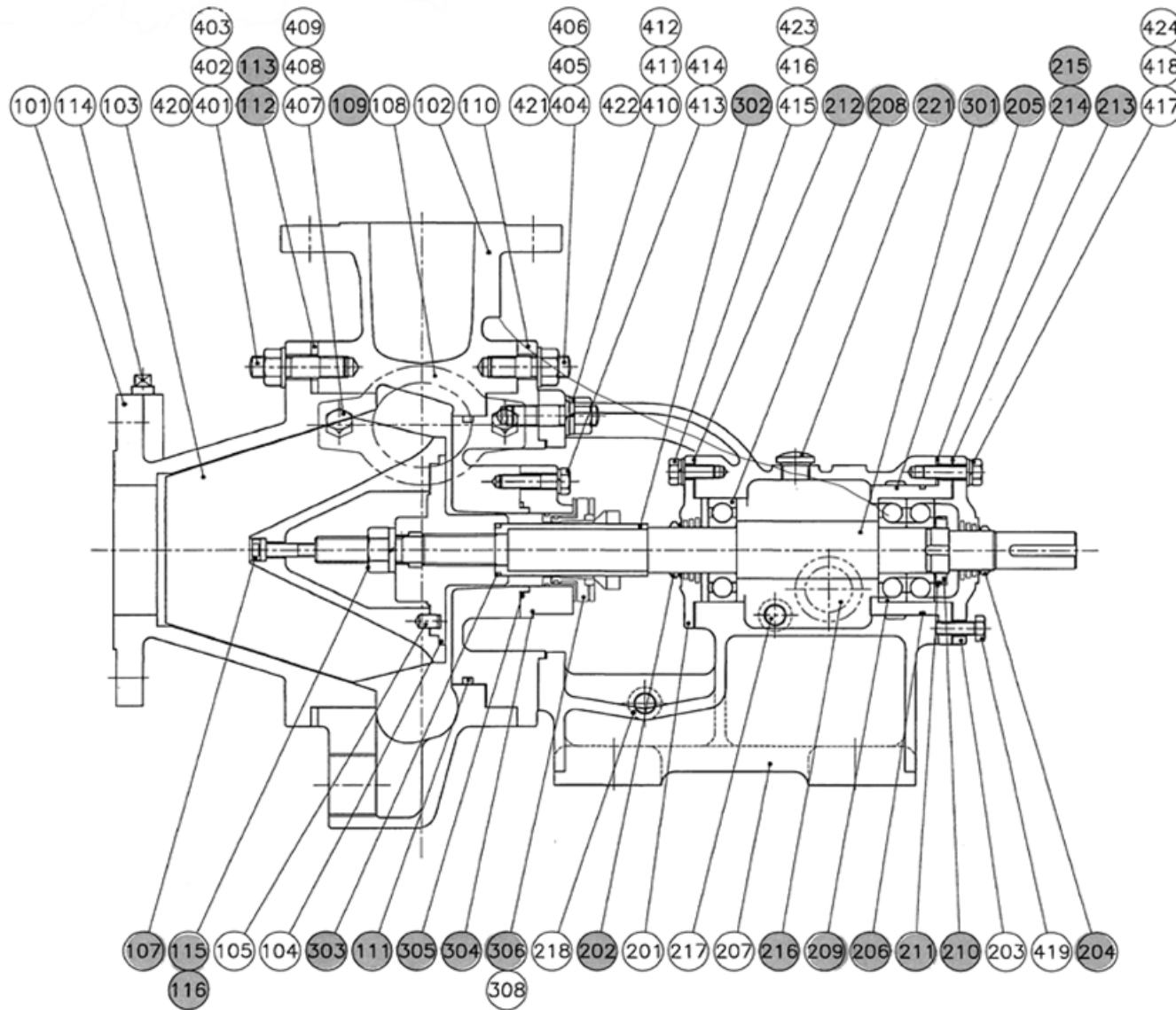
フランジ規格: 水道規格

2-1-2返送汚泥ポンプ HFK503
機械番号: 2-2-1返送汚泥ポンプ HFK586

台数: 2台 概略質量: 1000 kg



令和8年度 三下雲修 第5号
工事名 雲出川左岸浄化センター水処理設備 2・3号池排水ポンプほか分解整備工事
図面名 2-1-2、2-2-1号返送汚泥ポンプ 姿図
縮尺 1 図面番号 9
発注者 公益財団法人 三重県下水道公社 雲出川左岸浄化センター



図番	項目	材質	仕様・寸法	数量	単位
107	インバラロックボルト	SUS304/ナイロン	*M16X90X38 Nガタ	2	個
109	Oリング	NBR	*G-130	2	個
111	Oリング	NBR	*G-330	2	個
112	フロントカバーパッキン	ノアスベスト J-6000	T=1.0	6	個
113	フロントカバーパッキン	ノアスベスト J-6000	T=2.0	10	個
115	ナット	SUS304	M30	2	個
116	スプリングワッシャー	SUS304	M30	2	個
202	Vリング	NBR	*V-60S	2	個
204	Vリング	NBR	*V-50S	2	個
205	ベアリングハウジング	FC200		2	個
206	Oリング	NBR	*G-135	2	個
208	ベアリング		#6312	2	個
209	ベアリング		#7311BDB	2	個
210	ベアリングナット		AN11	2	個
211	ベアリングワッシャー		AW11	2	個
212	Aカバーパッキン	NBR	T=1.0	2	個
213	Bカバーパッキン	NBR	T=1.0	2	個
214	調整シム A	SPC	T=1.0	12	個
215	チョウセシム	SPC	T=0.5	8	個
216	オイルゲージ	プラスチック	NDK A-4010	2	個
221	オイルキャップ	プラスチック	1/2B KRM-A2-R	2	個
301	シャフト	S45C	(ネジ)	2	個
302	シャフトスリーブ	SUS304		2	個
303	Oリング	NBR	*G-60	2	個
304	スタフィンボックス	FC200	(M)	2	個
305	Oリング	NBR	G-105	2	個
306	メカニカルシール	SIC/カーボン	8FL-90/65-DQR(X)	2	個

令和8年度 三下雲修 第5号	
工事名	雲出川左岸浄化センター水処理設備 2・3号池排水ポンプほか分解整備工事
図面名	2-1-2、2-2-1号返送汚泥ポンプ 組立図
縮尺	— 図面番号 10
発注者	公益財団法人 三重県下水道公社 雲出川左岸浄化センター

吸込スクリー付汚泥ポンプ HSP形 据付図

製造番号: 01D10201-B01 (AHP3057)

ポンプ仕様				電動機仕様			
形式	HSP-150FC	口径	200 × 150	出力	15 kW	極数	4 P
吐出し量	3.0 m ³ /min	液名称	返送汚泥	回転速度	(同期) 1690~670 min ⁻¹	400 V 50 60Hz	
全揚程	11.0 m	濃度	wt %	製造会社	荏原電機 VSモータ (E/種)		
回転速度	1360 min ⁻¹	液比重	1.02	Vベルト	B形 # 55 × 4本		

接液部材料: 高クロム鋼鉄/FC200

フランジ規格: 水道規格

機械番号: HFK 735, 736

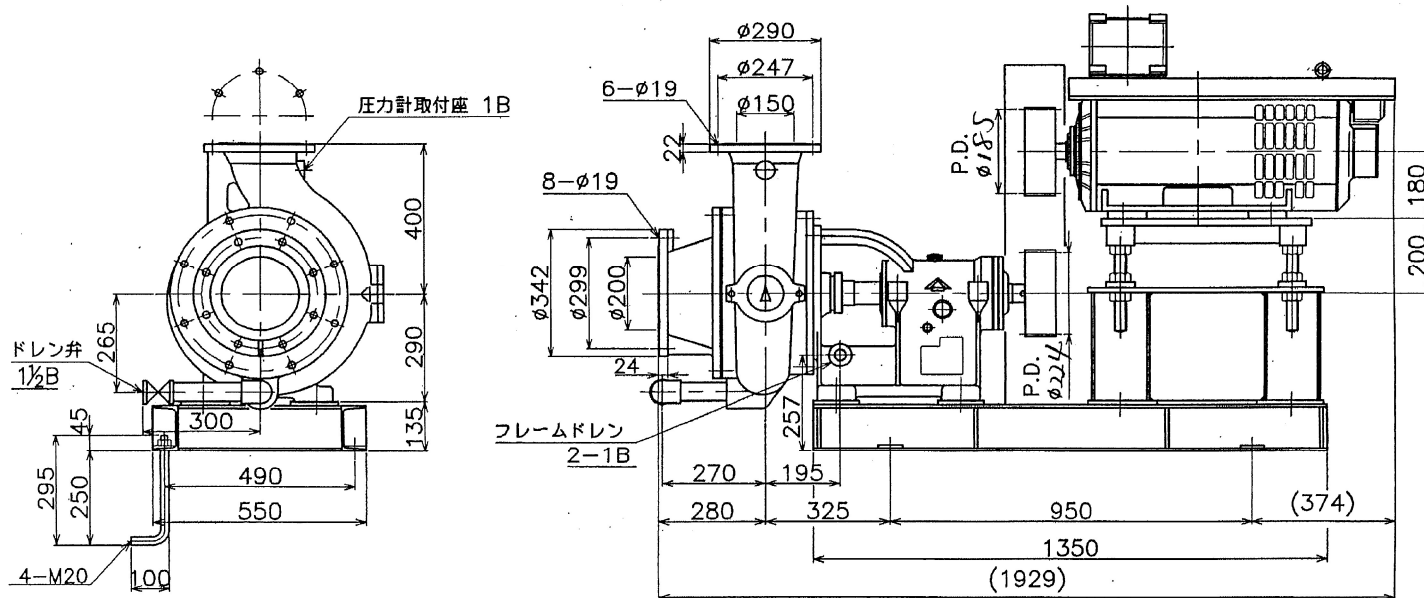
ケーシングドレン材料明細

概略質量: 1000kg

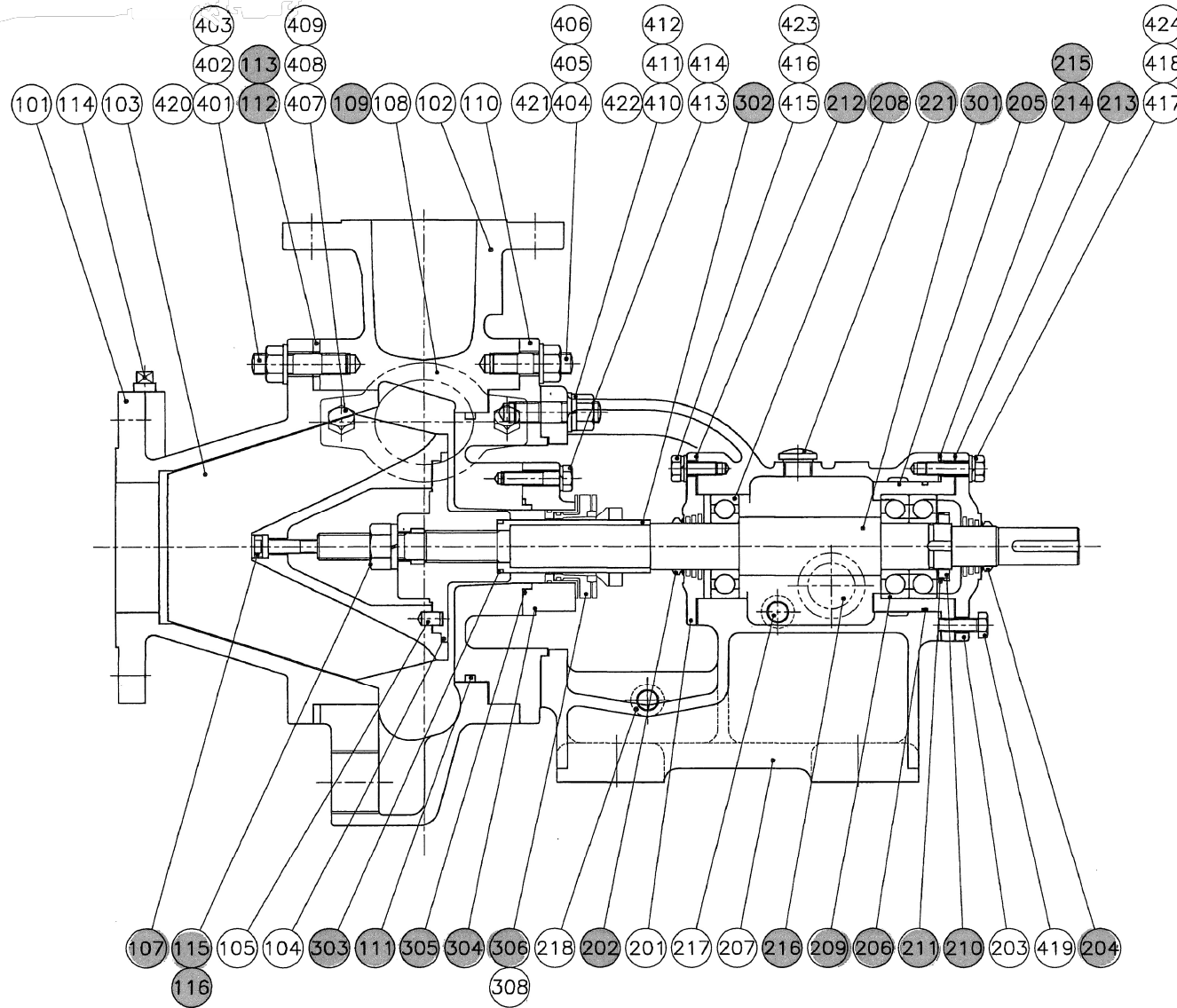
台数: 2台

配管: SUS304

仕切弁: SCS13



令和8年度 三下雲修 第5号
工事名 雲出川左岸浄化センター水処理設備 2・3号池排水ポンプほか分解整備工事
図面名 2-3-1号返送汚泥ポンプ 姿図
縮尺 1 図面番号 11
発注者 公益財団法人 三重県下水道公社 雲出川左岸浄化センター



図番	項目	材質	仕様・寸法	数量	単位
107	インベラロックボルト	SUS304/ナイロン	*M16X90X38 Nカク	1	個
109	Oリング	NBR	*G-130	1	個
111	Oリング	NBR	*G-330	1	個
112	フロントカバーパッキン	ノアスベスト J-6000	T=1.0	3	個
113	フロントカバーパッキン	ノアスベスト J-6000	T=2.0	5	個
115	ナット	SUS304	M30	1	個
116	スプリングワッシャー	SUS304	M30	1	個
202	Vリング	NBR	*V-60S	1	個
204	Vリング	NBR	*V-50S	1	個
205	ベアリングハウジング	FC200		1	個
206	Oリング	NBR	*G-135	1	個
208	ベアリング		#6312	1	個
209	ベアリング		#7311BDB	1	個
210	ベアリングナット		AN11	1	個
211	ベアリングワッシャー		AW11	1	個
212	Aカバーパッキン	NBR	T=1.0	1	個
213	Bカバーパッキン	NBR	T=1.0	1	個
214	調整シム A	SPC	T=1.0	6	個
215	ジョウセイシム	SPC	T=0.5	4	個
216	オイルゲージ	プラスチック	NDK A-4010	1	個
221	オイルキャップ	プラスチック	1/2B KRM-A2R	1	個
301	シャフト	S45C	(ネジ)	1	個
302	シャフトスリーブ	SUS304		1	個
303	Oリング	NBR	*G-60	1	個
304	スタフイングボックス	FC200	(M)	1	個
305	Oリング	NBR	G-105	1	個
306	メカニカルシール	SIC/カーボン	8FL-90/65-DQR(X)	1	個

令和8年度 三下雲修 第5号
工事名 雲出川左岸浄化センター水処理設備 2・3号池排水ポンプほか分解整備工事
図面名 2-3-1号返送汚泥ポンプ 組立図
縮尺 1 図面番号 12
発注者 公益財団法人 三重県下水道公社 雲出川左岸浄化センター