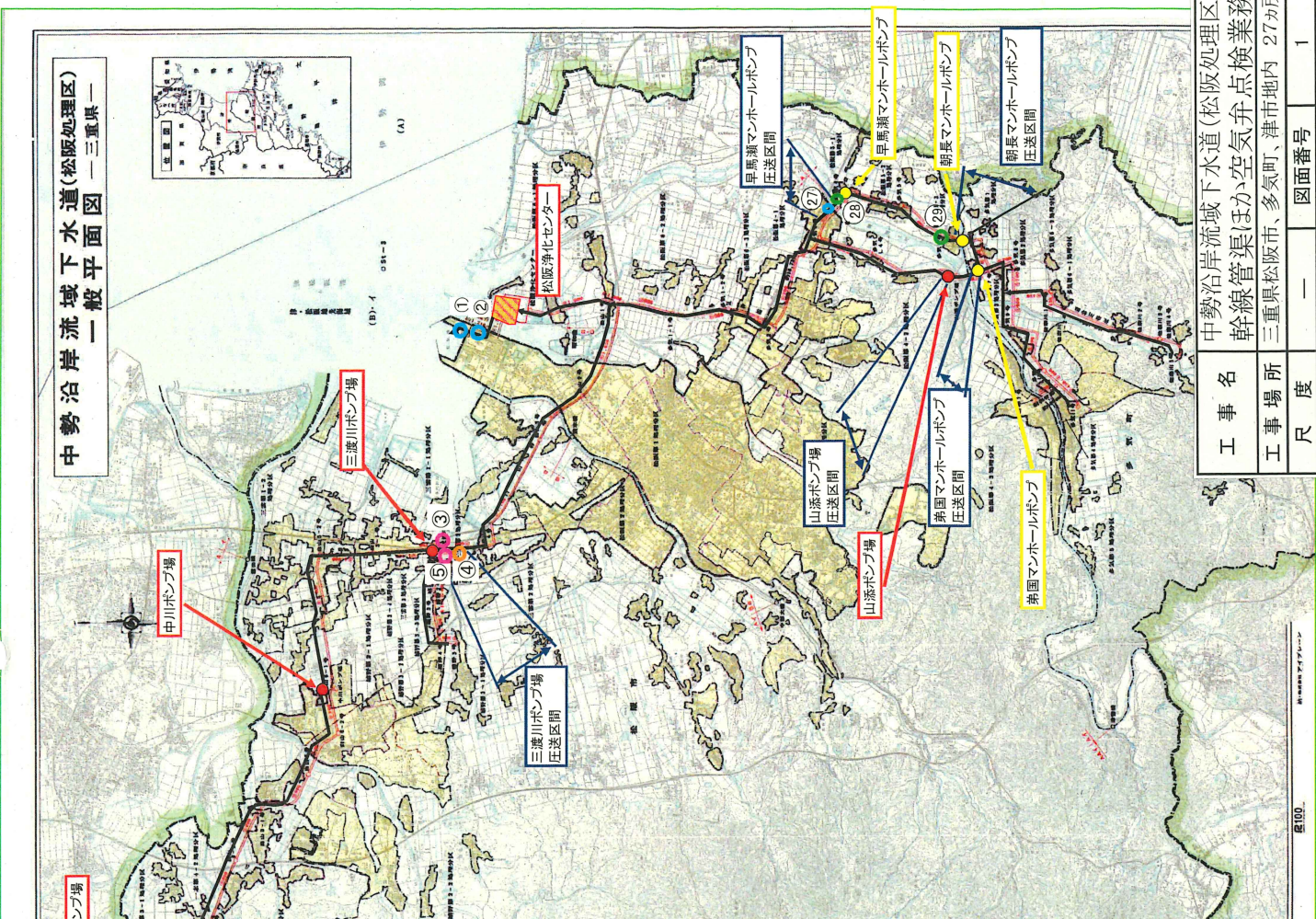


中勢沿岸流域下水道(松阪処理区) 一般平面図



放流渠

番号	設備名	空気弁サイズ	色	空気弁製造元	工事名	完成年度	備考
1	空気弁	φ150	青	クワタ	放流渠(2-4工区)	H6	令和8年度対象外
2	空気弁	φ150	青	クワタ	放流渠(1工区)	H9	

H10.4.1 供用開始

三渡川ポンプ場

番号	設備名	空気弁サイズ	色	空気弁製造元	工事名	完成年度	備考
3	空気弁	φ75	青	前澤工業	三渡川水管(上部工)	H9	H10.4.1 供用開始
4	空気管	φ250	黄	小規模	単独橋梁(水管橋)	H26	
5	空気弁	φ75	青	前澤工業	三渡川水管(上部工)	H22	

井生ポンプ場

番号	設備名	空気弁サイズ	色	空気弁製造元	工事名	完成年度	備考
6	空気弁	φ75	青	クワタ	白山幹線(19~20工区)	H15	H19.4.1 供用開始
7	空気弁	φ75	青	クワタ	白山幹線(19~20工区)	H15	
8	空気弁	φ75	青	クワタ	白山幹線(19~20工区)	H15	
9	空気弁	φ75	青	クワタ	白山幹線(19~20工区)	H15	
10	空気弁	φ75	青	クワタ	白山幹線(19~20工区)	H15	
11	空気弁	φ75	青	クワタ	白山幹線(19~20工区)	H15	
12	空気弁	φ75	青	クワタ	白山幹線(19~20工区)	H15	
13	空気弁	φ75	青	クワタ	白山幹線(19~20工区)	H15	
14	空気弁	φ75	青	クワタ	白山幹線(19~20工区)	H15	
15	空気弁	φ75	青	クワタ	白山幹線(19~20工区)	H15	
16	空気弁	φ75	青	クワタ	白山幹線(19~20工区)	H15	
17	空気弁	φ75	青	クワタ	白山幹線(19~20工区)	H15	
18	空気弁	φ75	青	クワタ	白山幹線(19~20工区)	H15	
19	空気弁	φ75	青	クワタ	白山幹線(19~20工区)	H15	
20	空気弁	φ75	青	クワタ	白山幹線(19~20工区)	H15	
21	空気弁	φ75	青	クワタ	白山幹線(19~20工区)	H15	
22	空気弁	φ75	青	クワタ	白山幹線(19~20工区)	H15	
23	空気弁	φ75	青	前澤工業	二本木幹線(1-1工区)	H17	

二本木ポンプ場

番号	設備名	空気弁サイズ	色	空気弁製造元	工事名	完成年度	備考
24	空気弁	φ75	青	前澤工業	二本木幹線(1-1工区)	H17	H19.4.1 供用開始
25	空気弁	φ75	青	栗本鐵工所	単独橋梁(水管橋)	H18	

川口ポンプ場

番号	設備名	空気弁サイズ	色	空気弁製造元	工事名	完成年度	備考
26	空気管	φ75	青	前澤工業	白山幹線(一志白山トンネル付近)	H17	H10.4.1 供用開始
27	空気弁	φ75	青	前澤工業	白山幹線(19~20工区)	H15	

早馬瀬マンホールポンプ

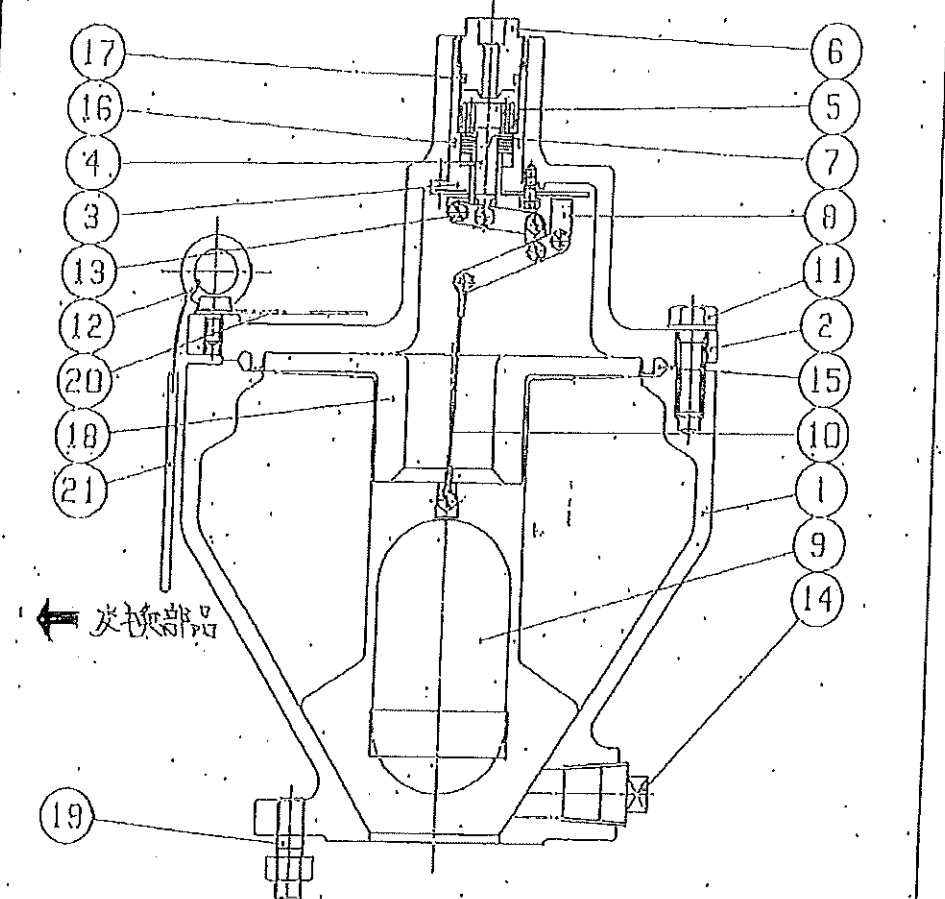
番号	設備名	空気弁サイズ	色	空気弁製造元	工事名	完成年度	備考
28	空気弁	φ75	青	クワタ	橋梁添架工事	H16	H10.4.1 供用開始
29	空気弁	φ75	青	栗本鐵工所	多気幹線(0-3工区)	H15	

朝長マンホールポンプ

番号	設備名	空気弁サイズ	色	空気弁製造元	工事名	完成年度	備考
29	空気弁	φ75	青	栗本鐵工所	多気幹線(0-1工区)	H15	H10.4.1 供用開始
30	空気弁	φ75	青	栗本鐵工所	多気幹線(0-1工区)	H15	

工事名	中勢沿岸流域下水道(松阪処理区) 幹線管渠ほか空気弁点検業務
工事場所	三重県松阪市、多気町、津市地内 27カ所
尺度	— 図面番号 1
事業所名	松阪浄化センター

工番	注文	台数	年月	署名



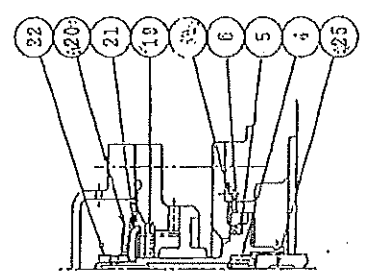
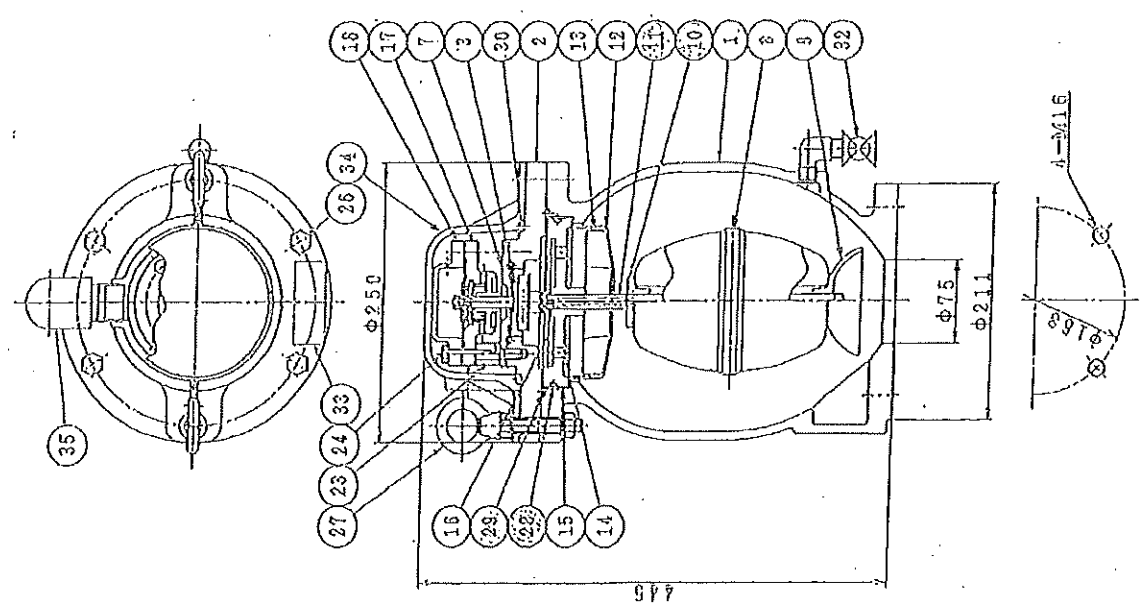
11	六角ボルト	SU9304	B						
10	ロープ	SUS316	1	ナイロン・テイツ	21	圧扶き棒	シリコン	1	ワイヤクリップ
9	フロート	SUS316L	1		20	銘板	SU9304	1	
8	リンク装置	SUS316L	1	1式	19	柱ボルト・ナット	SU9304	4	M16
7	圧横コイルばね	SUS316	1		18	風付	合成樹脂	1	
6	空気弁座	SUS316	1		17	Oリング	NBR	1	
5	止水ゴム	NBR	1		16	Oリング	NBR	1	
4	弁体	SUS316	1		15	プロファイルリング	CR	1	
3	梁内	SUS316	1		14	プラグ	SU9304	1	R1"
2	小た	FC0450-10	1		13	取付きボルト	SUS316	7	
1	弁箱	FC0450-10	1		12	アイボルト	SUS304	2	

図面系統	図面名称	単位	尺	度
修正	前澤工業株式会社	mm	1/3	
訂		図番	AC0330025X4Δ	

工事名	中勢沿岸流域下水道(松阪処理区) 幹線管渠ほか空気弁点検業務		
工事場所	三重県松阪市、多気町、津市地内 27カ所		
尺度	—	図面番号	2
事業所名	松阪浄化センター		

図面番 3E-234...-3P132R
 INTERCHANGEABLE
 形式 NO USED
 材料 SD
 変更理由 DATE
 変更者
 承認者
 検査者

交換部品



圧力配弁部詳細 (1/2)

品番	部品名	材料	数量	単位	備考
35	ニップル	SUS304	1	個	
34	ワットカバ	FCD450-10	1	個	
33	逆止弁	BRONZE	1	個	
32	内径調整ネジ	SUS316	1	個	
30	ワッシャー	BRONZE	1	個	
29	ワッシャー	BRONZE	1	個	
28	ワッシャー	BRONZE	1	個	
27	ワッシャー	BRONZE	1	個	
26	ワッシャー	BRONZE	1	個	
25	スプリング	SUS304	3	個	
24	スプリング	SUS304	3	個	
23	スプリング	SUS304	3	個	
22	スプリング	SUS304	3	個	
21	スプリング	SUS304	3	個	
20	スプリング	SUS304	3	個	
19	スプリング	SUS304	3	個	
18	スプリング	SUS304	3	個	
17	スプリング	SUS304	3	個	
16	スプリング	SUS304	3	個	
15	スプリング	SUS304	3	個	
14	スプリング	SUS304	3	個	
13	スプリング	SUS304	3	個	
12	スプリング	SUS304	3	個	
11	スプリング	SUS304	3	個	
10	スプリング	SUS304	3	個	
9	スプリング	SUS304	3	個	
8	スプリング	SUS304	3	個	
7	スプリング	SUS304	3	個	
6	スプリング	SUS304	3	個	
5	スプリング	SUS304	3	個	
4	スプリング	SUS304	3	個	
3	スプリング	SUS304	3	個	
2	スプリング	SUS304	3	個	
1	スプリング	SUS304	3	個	

図面番 3E-234...-3P132R
 形式 NO USED
 材料 SD
 変更理由 DATE
 変更者
 承認者
 検査者

工 事 名 中勢沿岸流域下水道(松阪処理区)
 工 事 場 所 幹線管渠ほか空気弁点検業務
 尺 度 三重県松阪市、多気町、津市地内 27カ所
 事業所名 松阪浄化センター

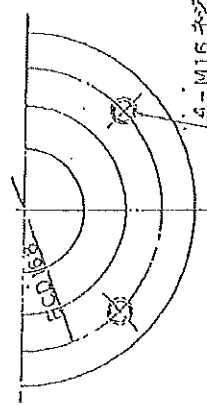
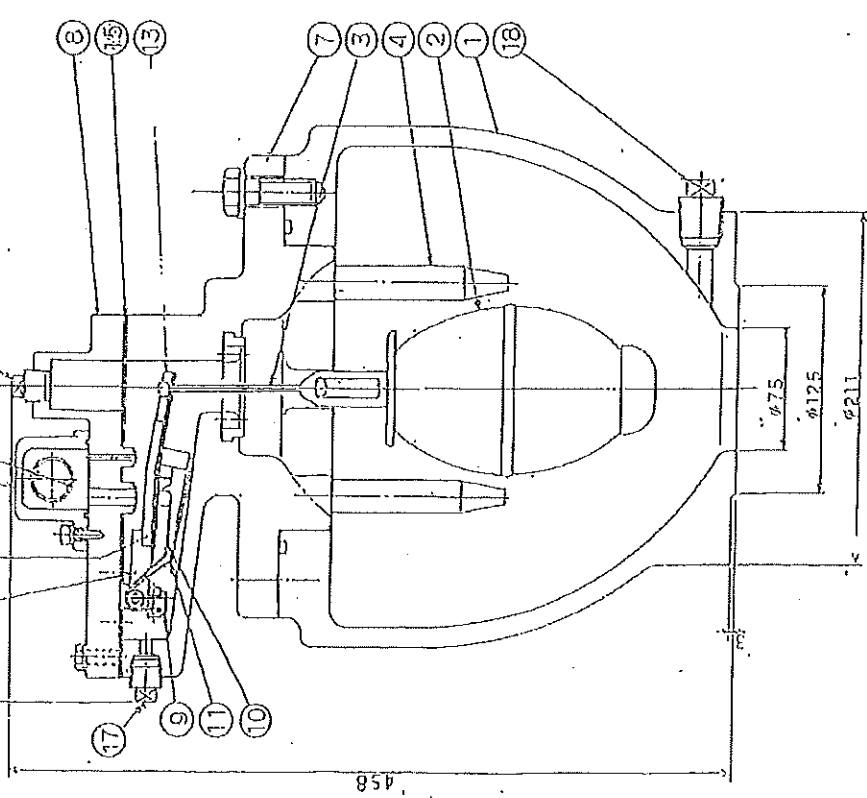
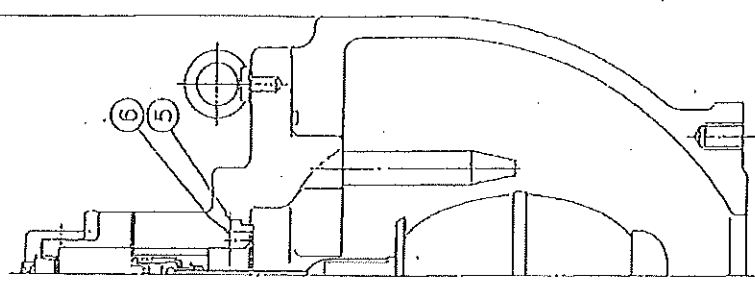
図面番号 3
 検査者 〃
 検査日 〃
 検査場所 〃
 検査内容 〃
 検査結果 〃
 検査者 〃
 検査日 〃
 検査場所 〃
 検査内容 〃
 検査結果 〃

KUBOTA Cori

4 15 6 7 8 9

第三角法
THIRD ANGLE PROJECTION

品番 ORDER NO.	数量 QTY	備註 REMARKS	日付 DATE	工程 ENG.



交換部品

19	ブタ	SUS304	1	
18	ブタ	SUS304	1	
17	ブタ	SUS304	1	
16	キャップ	PC200	1	
15	ガスケット	SBR	1	
14	リリーフ弁	EPDM	1	
13	レバー	SUS316L	1	
12	レバー	SUS316L	1	
11	ばね	合成樹脂	1	カーボン鋼ワイヤ
10	ばね	合成樹脂	1	カーボン鋼ワイヤ
9	支柱	SUS316L	1	
8	止動爪	PCD450	1	
7	ぶた	PCD450	1	
6	リリーフ弁	合成樹脂	1	
5	リリーフ弁	EPDM	1	
4	ポート	合成樹脂	4	
3	ボルト	SUS316L	1	
2	ワッシャー	合成樹脂	1	
1	弁	PCD450	1	
合計				

交 換 部 品 (199)

FLJIS-G5527(7.5K)

AR-M1形 マテリアル
φ75 下水用空気弁組立図

SCALE 1/2 DWG. No. BM J075 067 △

工事名	中勢沿岸流域下水道(松阪処理区)		
工事場所	幹線管渠ほお空気弁点検業務		
尺度	—	図面番号	4
事業所名	松阪浄化センター		

図名	改訂	日付	担当者
REVISION		DATE	END.

G-M15 ホシ 24