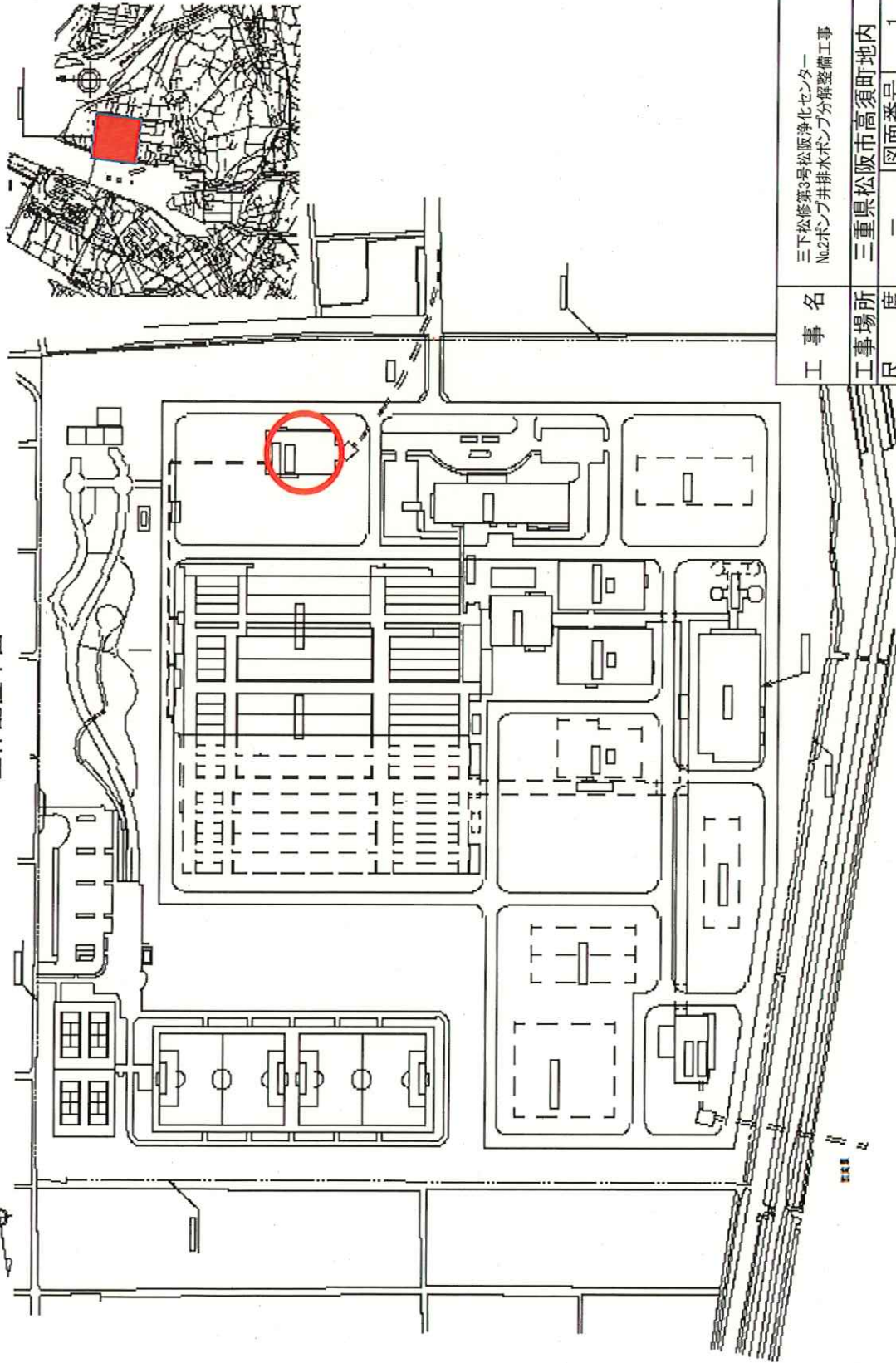


全体配置平面



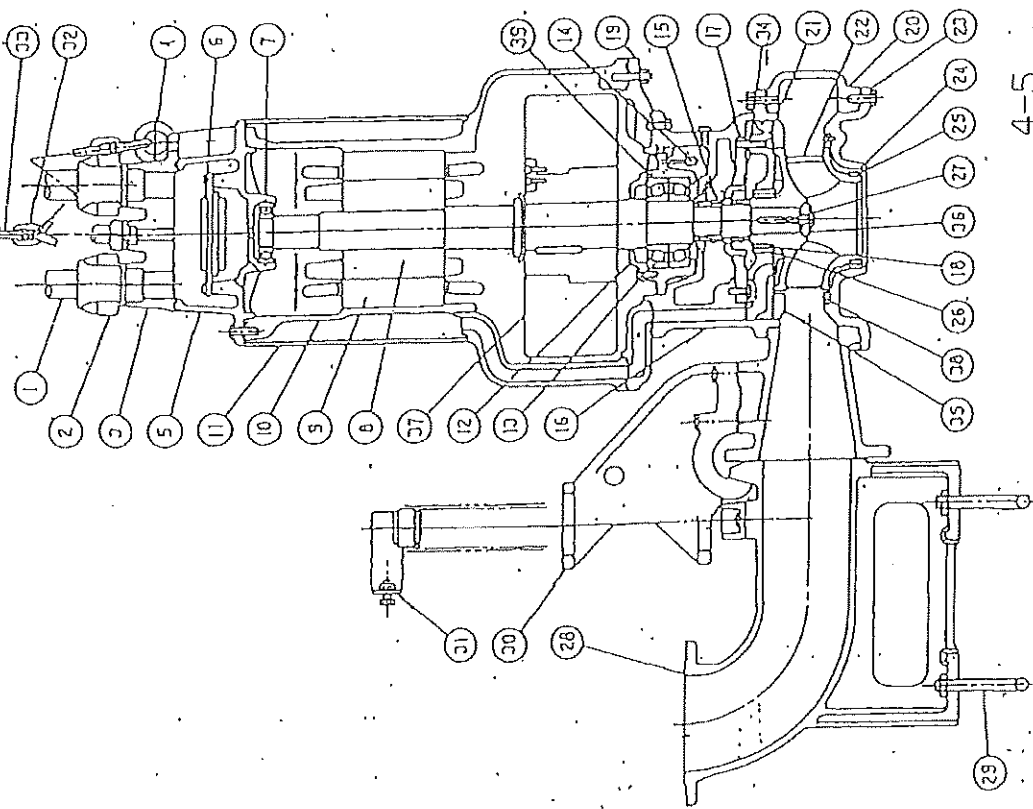
工 事 名	三下松修第3号松阪浄化センター No.2ポンプ井排水ポンプ分解整備工事		
工事場所	三重県松阪市高須町地内		
尺 度	-	図面番号	1
事業所名	松阪浄化センター		

SY

ShinMaywa

汚水ポンプ

CNF200G-P 形 構造断面図
PUMP SECTION



図面名 図名	排水ポンプ構造断面図
修繕名 修繕名	松原浄化センターNo2ポンプ排水ポンプ分解整備工事
工事場所 工事場所	三重県松原市高須町地内
図面番号 図面番号	3
事務所名 事務所名	松原浄化センター
DATE DATE	3/10/7
DWG. No. DWG No.	P7205
TITLE TITLE	CNF200G-P 構造断面図 PUMP SECTION
APPROVED 承認	
DATE DATE	7/10/7
JUDG. 検査	

4-5

新明和工業株式会社
ShinMaywa Industries, Ltd.

SY

ShinMaywa

汚水ポンプ

CNF200G-P 形 材料一覧表
MATERIALS LIST

部番 No.	部品名称 Material	材質 Material	数量 QTY	単位 SET	部品名称 Material	材質 Material
1	ケーブル Cables	2P NCT Rubber (耐熱系)	22		22	SCS13
2	ケーブル受 Cable carrier	FC200 Gray iron casting	23		23	FC200 Gray iron casting
3	カバー Cover	FC200 Gray iron casting	24		24	BC6 Brazed casting
4	アイボルト Eye bolts	SUS304 Stainless steel	25		25	SUS304 Stainless steel
5	ボックス Inlet box	FC200 Gray iron casting	26		26	2SCR3N:FC Hi-Chrome iron casting
6	端子台 Terminal board	—	27		27	SUS420 J2 Stainless steel
7	玉軸受 Ball bearing	JIS S3 L2 Z	28		28	FC200 Gray iron casting
8	ローグユニット Roter unit	400-SUS420 J2 Steel (stainless steel)	29		29	SUS304 Stainless steel
9	スレーター Slater	—	30		30	FC200 Gray iron casting
10	ステータケーシング Stator housing	FC200 Gray iron casting	31		31	SUS304 Stainless steel
11	外ケーシング Outer housing	FC400 Graphite iron casting	32		32	SUS304 Stainless steel
12	軸受カバー Bearing cover	FC200 Gray iron casting	33		33	SUS304 Stainless steel
13	玉軸受 Ball bearing	JIS S3 L40 DF	34		34	メカニカルシール (F) Mechanical seal
14	放水検知器 Leakage detector	—	35		35	FC200 Gray iron casting
15	メカニカルシール (上) Mechanical seal	—	36		36	SUS304 Stainless steel
16	オイルケーシング Oil housing	FC200 Gray iron casting	37		37	SS400 Mild steel
17	メカニカル受 Mechanical carrier	FC200 Gray iron casting	38		38	FC200 Gray iron casting
18	シールリング R Seal ring R	SUS420 J2 Stainless steel	39		39	FC200 Gray iron casting
19	ステータリング Stator ring	FC200 Gray iron casting				FC200 Gray iron casting
20	ポンプケーシング Pump housing	FC250 Gray iron casting				FC200 Gray iron casting
21	ガイドリング Guide ring	FC200 Gray iron casting				FC200 Gray iron casting

(注) 接点部のボルトは SUS304 を用いる。
The material of bolts exposed by grease water is stainless steel.

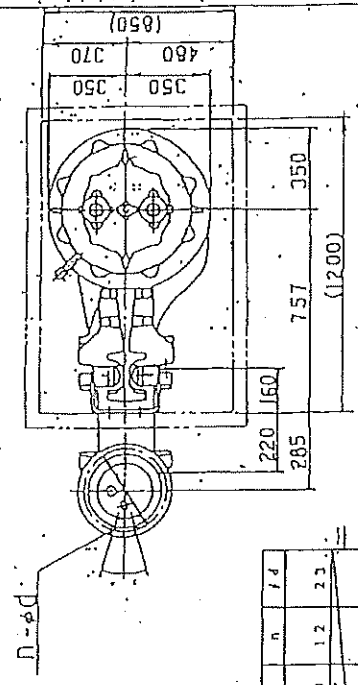
4-7

図面名 図名	CNF200G-P
修繕名 修繕名	材料表
工事場所 工事場所	MATERIALS LIST
図面番号 図面番号	—
事務所名 事務所名	P72039

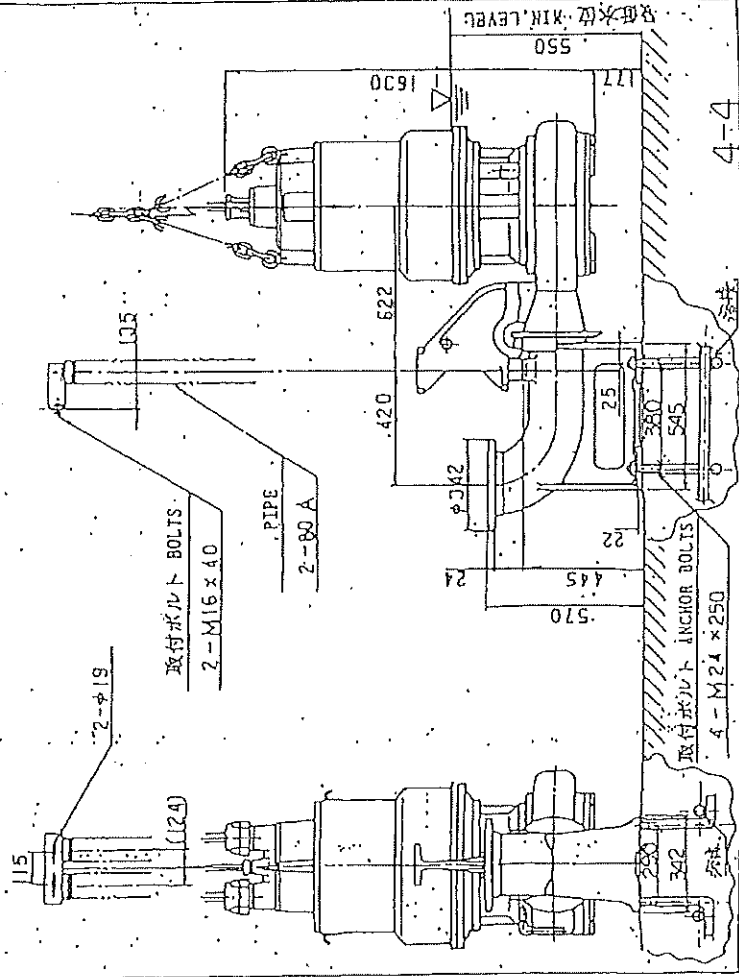
ShinMaywa Industries, Ltd.

CNF200G-P
外形寸法図

形外形寸法図
PUMP DIMENSION



JIS	JP	n	FD
B2233 10K 並			
STANDARD TYPE	250	12	23
JWWX 並			
STANDARD TYPE	295	4	18



図面名	排水ポンプ外形寸法図
修繕名	松阪浄化センター-602ポンプ井排水ポンプ分解修理工事
工事場所	三重県松阪市高須町地内
図面番号	4
事務所名	松阪浄化センター

図	DWG. NO.	H.60747
表	TITLE	CNF200G-P / CNF200G-P 外形寸法図
検	APPD.	
判	JUDG.	

4-4