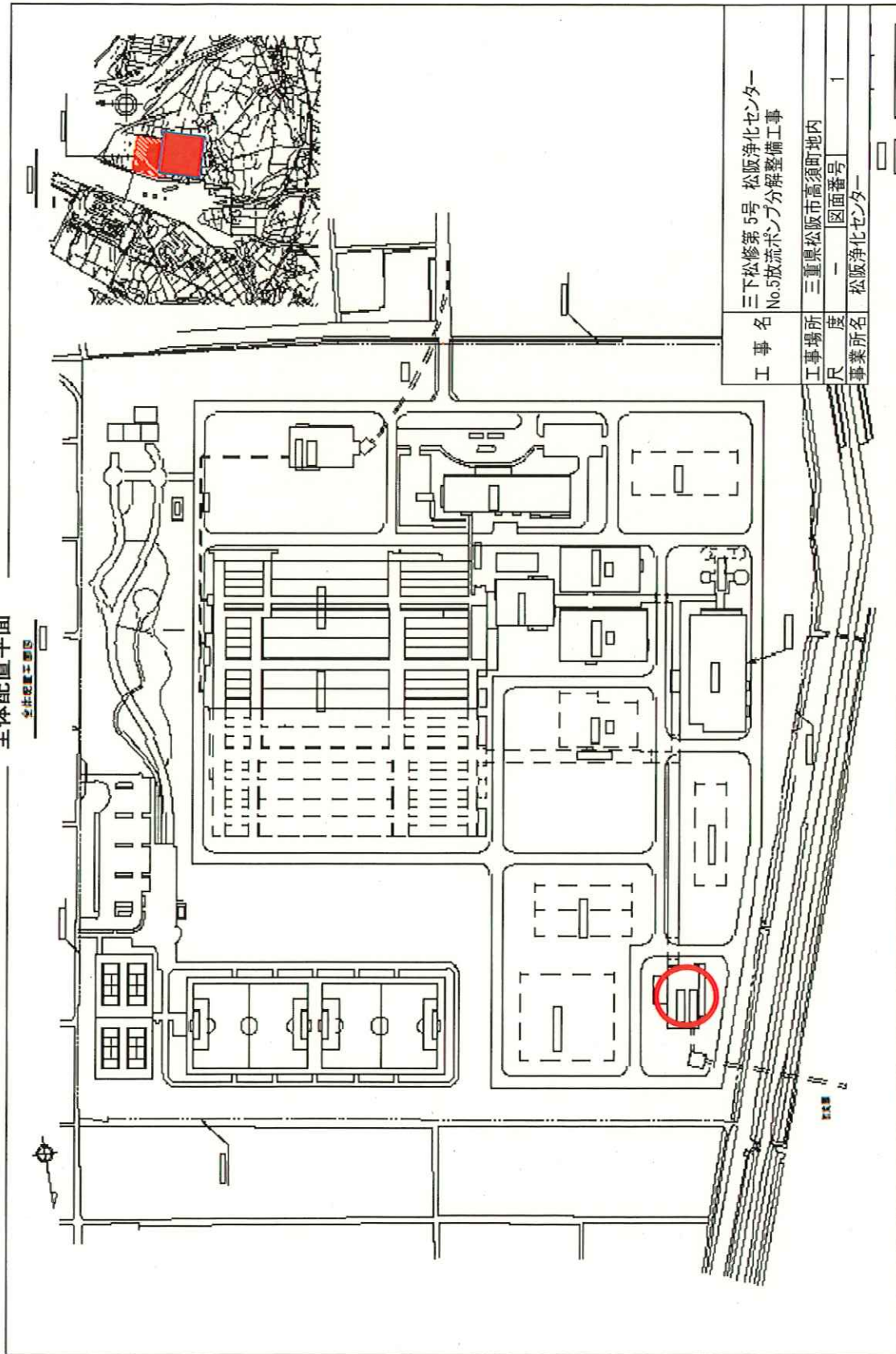
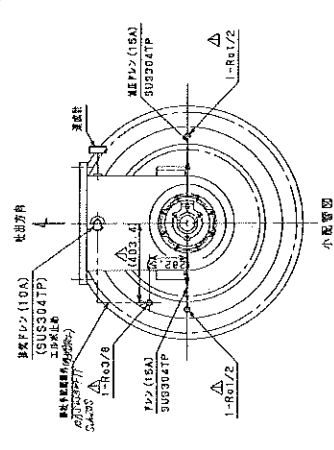
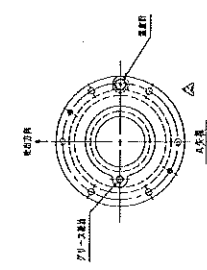
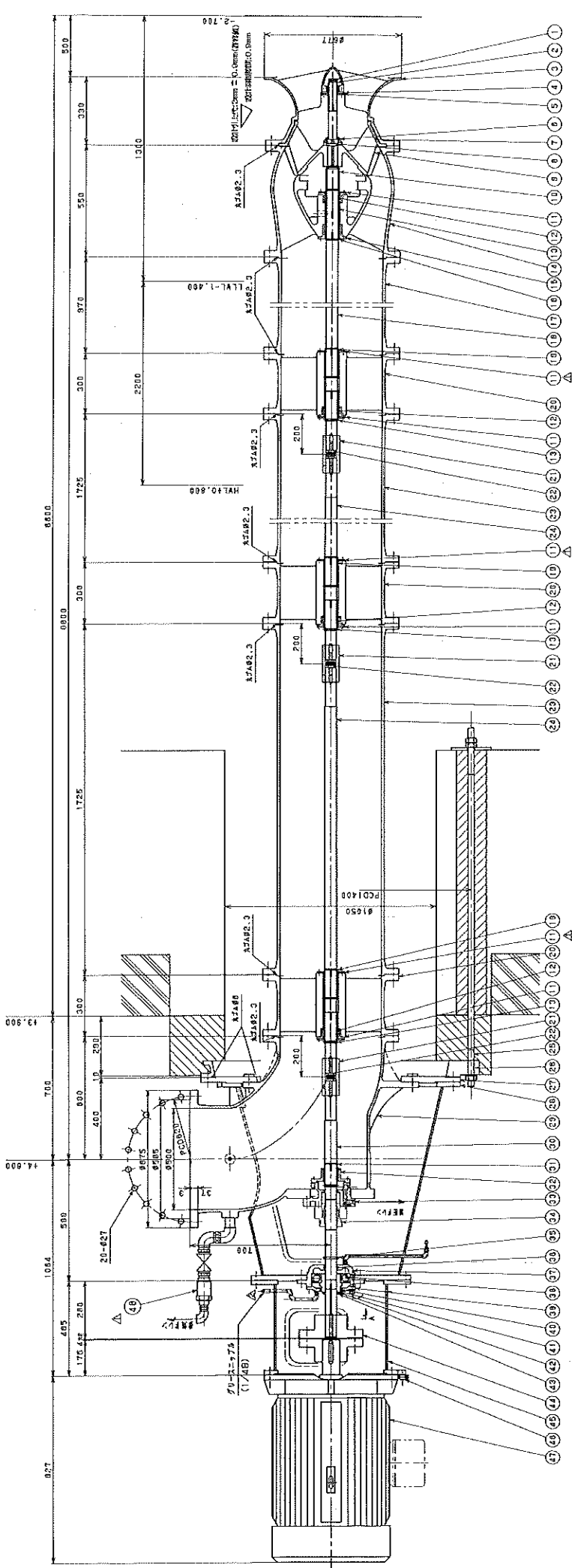


全体配置平面

全井設置工事図



図面番号	170542F		
図名	No5放流ポンプ組立断面図		
設計者	松原 隆夫		
承認者	松原 隆夫		
作成日	2014.08.08		
改訂履歴			
NO.	DATE	BY	REASON
1			
2			
3			
4			
5			
6			
7			
8			
9			
10			
11			
12			
13			
14			
15			
16			
17			
18			
19			
20			
21			
22			
23			
24			
25			
26			
27			
28			
29			
30			
31			
32			
33			
34			
35			
36			
37			
38			
39			
40			
41			
42			
43			
44			
45			
46			
47			
48			



品番	品名	数量	材質	品名	数量	材質	品名	数量	材質
1	エンドプレート	1	SUS304	17	揚水車(1)	FC250	1	FC250	1
2	揚水車(1)	1	SUS304	18	下管止輪	SUS304	1	FC250	1
3	揚水車(2)	1	FC250	19	ゴム緩衝スリーブ	SUS304	3	FC250	1
4	セラミック軸受(1)	1	FC250	20	水中軸受	SUS304	3	C	1
5	揚水車(1)	1	SUS304	21	水中軸受	SUS304	3	FC250	1
6	揚水車(2)	1	SUS304	22	セラミック軸受(2)	SUS304	3	FC250	1
7	ライナーリング	1	SUS304	23	揚水車(2)	FC250	2	FC250	1
8	セラミック軸受(1)	1	SUS304	24	水中止輪	SUS304	2	FC250	1
9	抑振車	1	SUS304	25	揚水車(1)・抑振車	SUS304	6	FC250	1
10	スベークスリーブ	1	SUS304	26	ソールプレート	FC250	1	SS400	1
11	揚水車(2)	1	SUS304	27	ベネプレート	SS400	1	SS400	1
12	セラミック軸受(2)	1	FC250	28	外輪	SS400	1	FC200	1
13	揚水車(1)	1	FC250	29	上部ケーシング	FC250	1	SS400	1
14	ポンプケーシング	1	FC250	30	上部ケーシング	SUS304	1	SUS304	1
15	ボウリングプレート	1	SUS304	31	フランジスリーブ	SUS304	1	SUS304	1
16	ボウリングプレート	1	SUS304	32	減圧フランジ	SUS304	1	FC250	1
17	ボウリングプレート	1	SUS304	33	減圧フランジ	SUS304	1	FC250	1
18	ボウリングプレート	1	SUS304	34	メカニカルシール	FC250	1	FC250	1
19	ボウリングプレート	1	SUS304	35	氷取りスリーブ	C	1	FC250	1
20	ボウリングプレート	1	SUS304	36	フェルトリング(1)	フェルト	1	FC250	1
21	ボウリングプレート	1	SUS304	37	揚水車	FC250	1	FC250	1
22	ボウリングプレート	1	SUS304	38	フランジ	FC250	1	FC250	1
23	ボウリングプレート	1	SUS304	39	揚水車(3)	FC250	1	FC250	1
24	ボウリングプレート	1	SUS304	40	フェルトリング(2)	フェルト	1	FC250	1
25	ボウリングプレート	1	SUS304	41	揚水車(2)	FC250	1	FC250	1
26	ボウリングプレート	1	SUS304	42	揚水車(1)	FC250	1	FC250	1
27	ボウリングプレート	1	SUS304	43	揚水車(2)	FC250	1	FC250	1
28	ボウリングプレート	1	SUS304	44	揚水車(3)	FC250	1	FC250	1
29	ボウリングプレート	1	SUS304	45	揚水車(4)	FC250	1	FC250	1
30	ボウリングプレート	1	SUS304	46	揚水車(5)	FC250	1	FC250	1
31	ボウリングプレート	1	SUS304	47	揚水車(6)	FC250	1	FC250	1
32	ボウリングプレート	1	SUS304	48	揚水車(7)	FC250	1	FC250	1

図面名	No5放流ポンプ組立断面図
修繕名	松原浄化センターNo5放流ポンプ分解修理工事その1
工事場所	三重県松原市高須町地内
図面番号	3
業務所名	松原浄化センター

製図者	松原 隆夫
承認者	松原 隆夫
図面番号	170542F
業務所名	松原浄化センター
業務所番号	170542F
業務所名称	松原浄化センター
業務所所在地	三重県松原市高須町地内
業務所連絡先	TEL: 059-471-1400
業務所FAX	FAX: 059-471-1401
業務所Eメール	E-MAIL: info@shimada-keiki.co.jp
業務所ホームページ	HP: www.shimada-keiki.co.jp

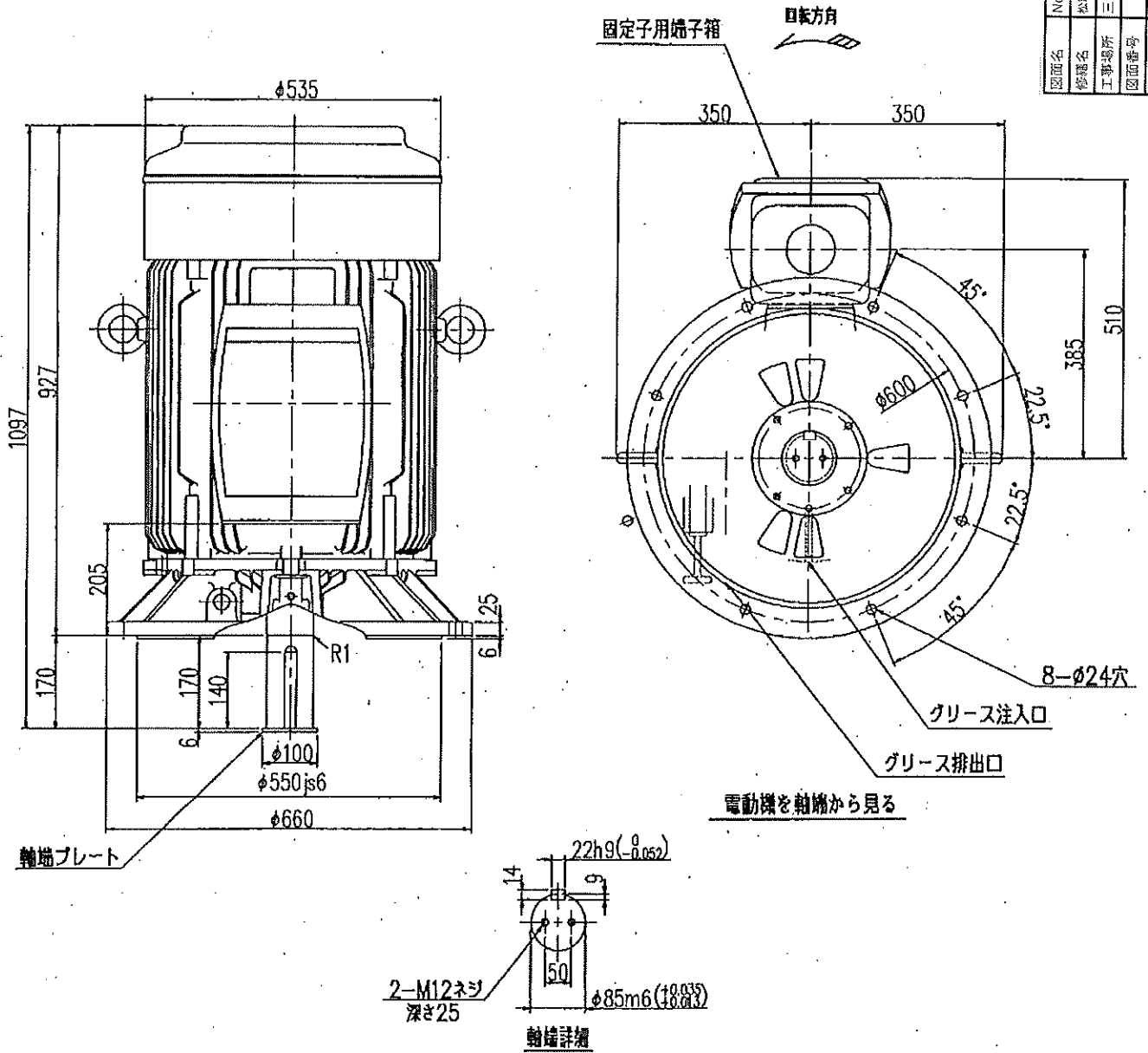
三相誘導電動機外形寸法図

形式 IDF-CVK11 枠番号 F60-250

全閉外扇形

ころがり軸受付かご形回転子

図面名	No.5放流ポンプ電動機外形寸法図
修繕名	松原浄化センターNo.5放流ポンプ分棟整備工事その1
工事場所	三重県松原市高須町地内
図面番号	5
事務所名	松原浄化センター



改定 CHANGE 軸端ナットを軸端プレートに変更したため、軸端部寸法を全面的に変更した。 変更箇所は、 A B 軸端ナット寸法を変更した。 例、60であった。 JI-JE-8B	第三角法 3RD ANGLE PROJECTION	TMEIC TOSHIBA MITSUBISHI-ELECTRIC INDUSTRIAL SYSTEMS CORPORATION		外形寸法図	
	尺度 SCALE N.T.S	作成 DRAWN	検査 CHECKED		
	作成日 DATE JI-JD-BD	設計 DESIGNED			7E57026 AG 0020(2/2)
					REV B