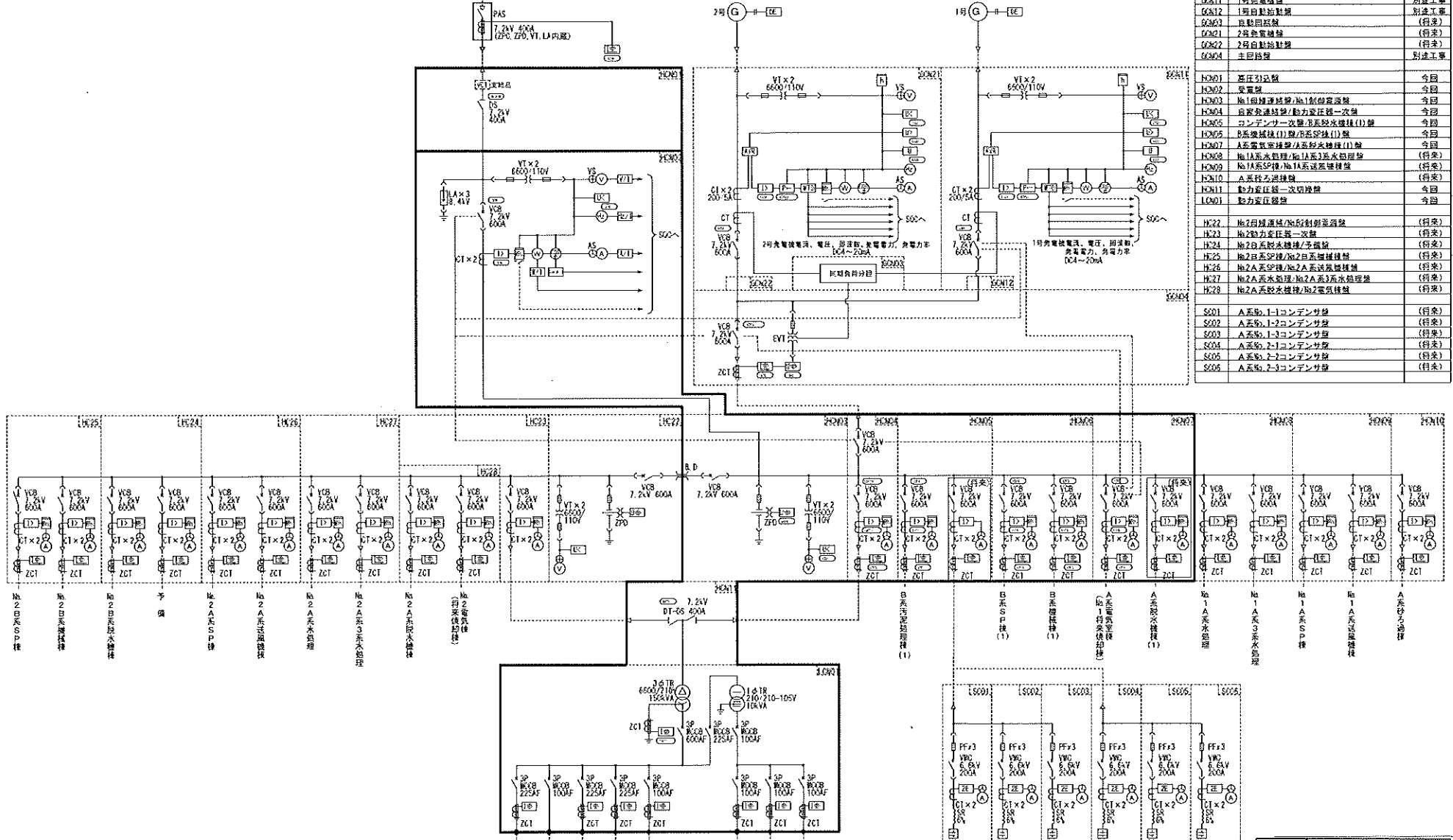


中継電力より  
3φ3W 6600V 60Hz

2号自家発電装置  
3φ3W 6600V 60Hz  
1500kVA

1号自家発電装置  
3φ3W 6600V 60Hz  
1000kVA

記号	名 称	備考
G0A11	1号発電機機組	別添工事
G0A12	1号自動給油装置	別添工事
G0A03	自動回油機	(将来)
G0A21	2号発電機機組	(将来)
G0A22	2号自動給油装置	(将来)
G0A04	主母線機	別添工事

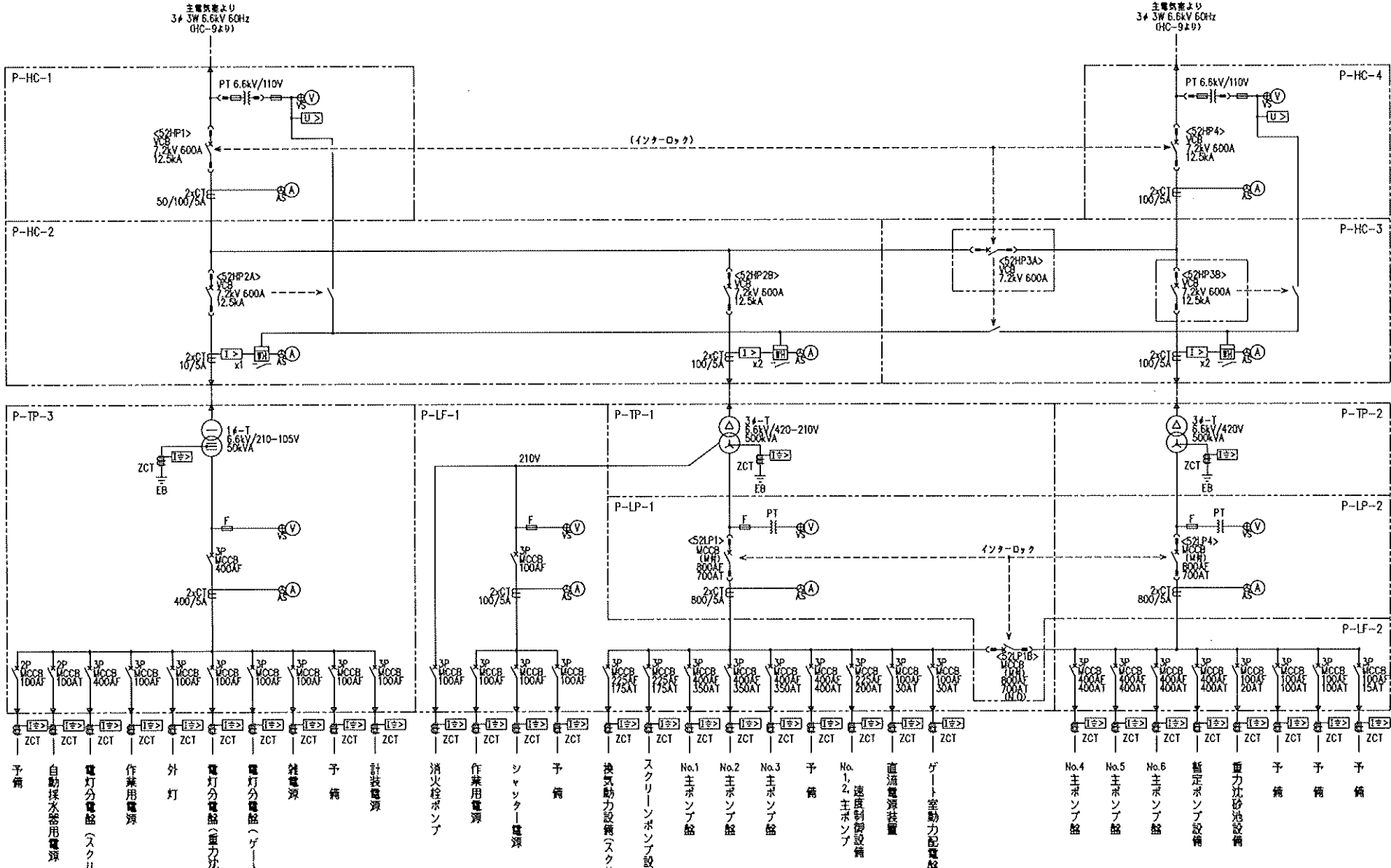


H2001	高圧分圧機	今回
H2002	変電機	今回
H2003	他1号増設機組/他1号制御電源機	今回
H2004	自給発電機組/動力分圧機一次機	今回
H2005	コンデンサ一次機/他1号冷水機組(1)機	今回
H2006	B系機械機(1)機/他1号分圧機(1)機	今回
H2007	A系常設機組/他1号冷水機組(1)機	今回
H2008	他1号冷水機組/他1号冷水機組機	(将来)
H2009	他1号SP機/他1号分圧機機	(将来)
H2010	A系分圧機機	(将来)
H2011	動力分圧機一次機機	今回
L001	動力分圧機	今回
H22	他1号増設機/他1号制御電源機	(将来)
H23	他2号分圧機一次機	(将来)
H24	他2号系冷水機組/予備機	(将来)
H25	他2号系冷水機組/他2号系冷水機組機	(将来)
H26	他2号系冷水機組/他2号系冷水機組機	(将来)
H27	他2号系冷水機組/他2号系冷水機組機	(将来)
H28	他2号系冷水機組/他2号系冷水機組機	(将来)
S001	A系No. 1-1コンデンサ機	(将来)
S002	A系No. 1-2コンデンサ機	(将来)
S003	A系No. 1-3コンデンサ機	(将来)
S004	A系No. 2-1コンデンサ機	(将来)
S005	A系No. 2-2コンデンサ機	(将来)
S006	A系No. 2-3コンデンサ機	(将来)

業務名	南部浄化センター 電気設備点検業務		
図面種類	受電電線	単線結線図	
縮尺	Free	図面番号	1
発注者	公益財団法人 三重県下水道		

注 記  
1. [ ] は、今回工事を示す。

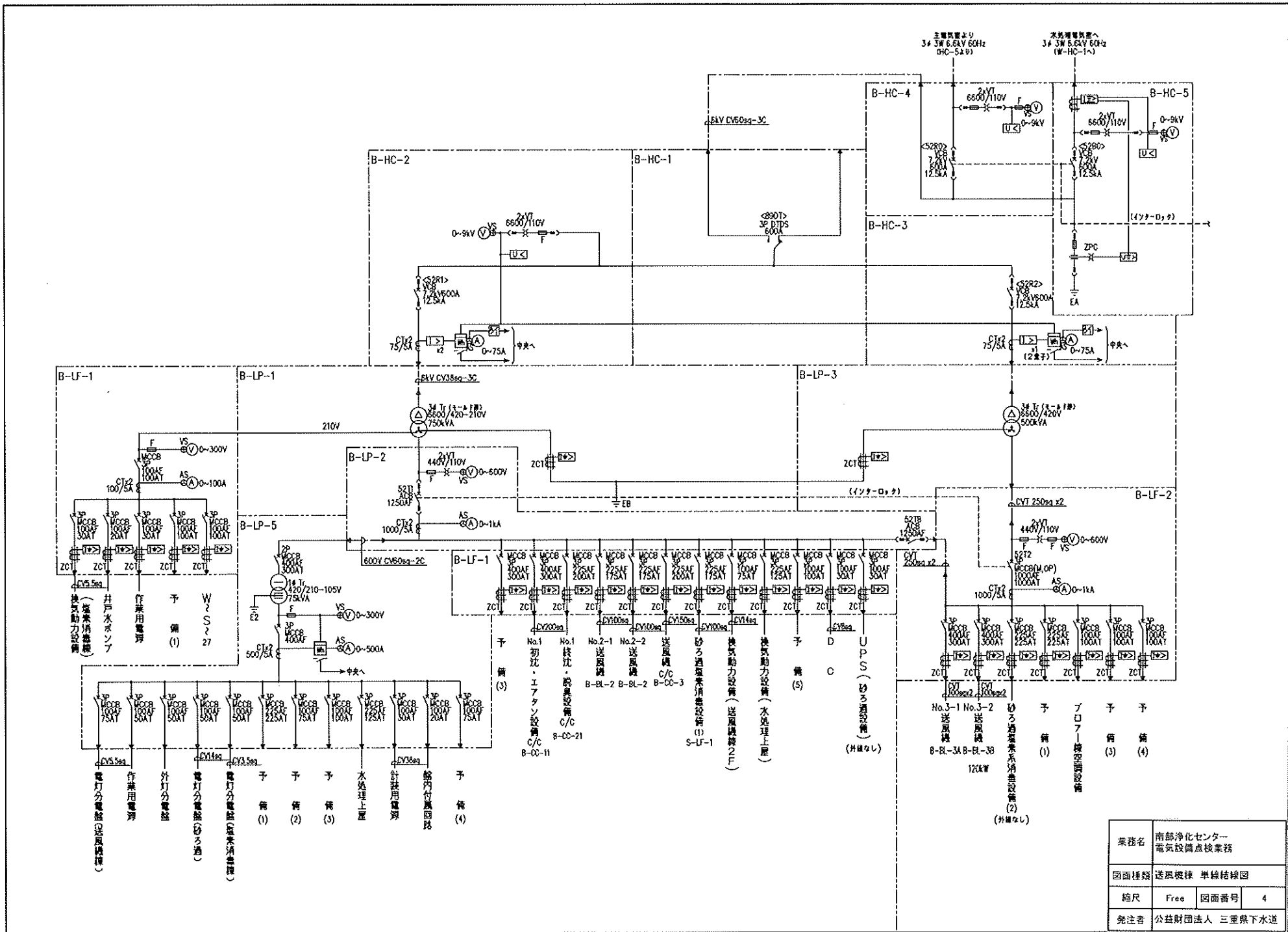




予備	自動採水器用電源	電灯分電盤 (スクリーンポンプ盤)	作業用電源	外灯	電灯分電盤 (重力沈砂池様)	電灯分電盤 (ゲート室)	雑電源	予備	計装電源	消火栓ポンプ	作業用電源	シャッター電源	予備	換気動力設備 (スクリーンポンプ様)	スクリーンポンプ設備	No.1 主ポンプ盤	No.2 主ポンプ盤	No.3 主ポンプ盤	予備	No.1,2 主ポンプ	直流電源装置	ゲート室動力配電盤	No.4 主ポンプ盤	No.5 主ポンプ盤	No.6 主ポンプ盤	新定ポンプ設備	重力沈砂池設備	予備	予備	予備

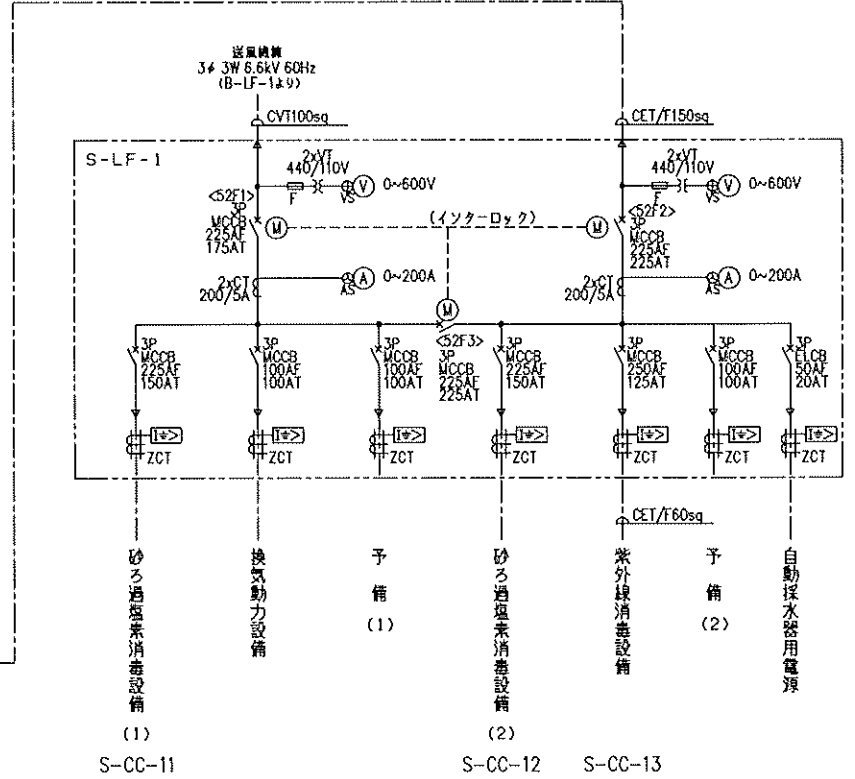
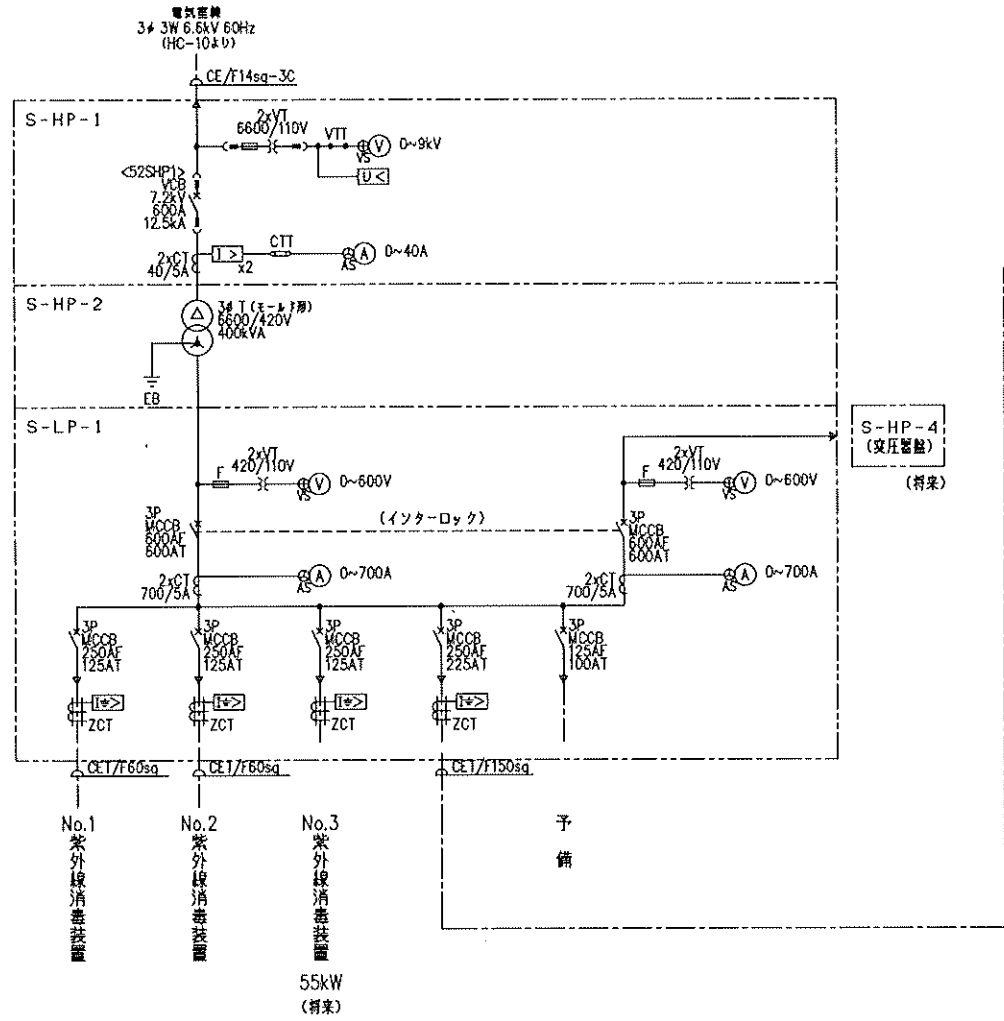
業務名	南部浄化センター 電気設備点検業務		
図面種類	A系SP様 単線結線図		
縮尺	Free	図面番号	3
発注者	公益財団法人 三重県下水道		

スクリーンポンプ

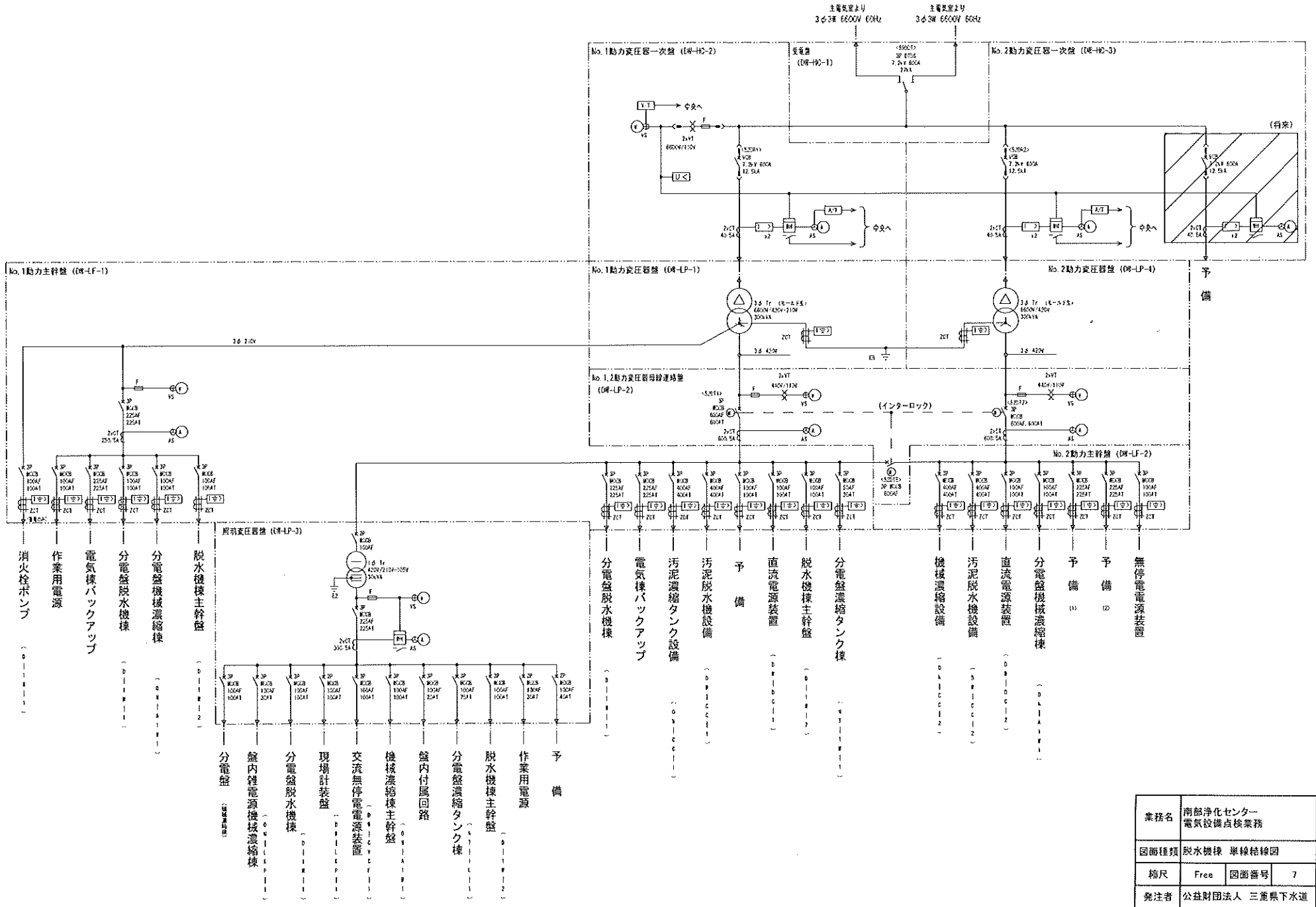


業務名	南部浄化センター 電気設備点検業務		
図面種類	送風機棟 単線結線図		
縮尺	Free	図面番号	4
発注者	公益財団法人 三重県下水道		

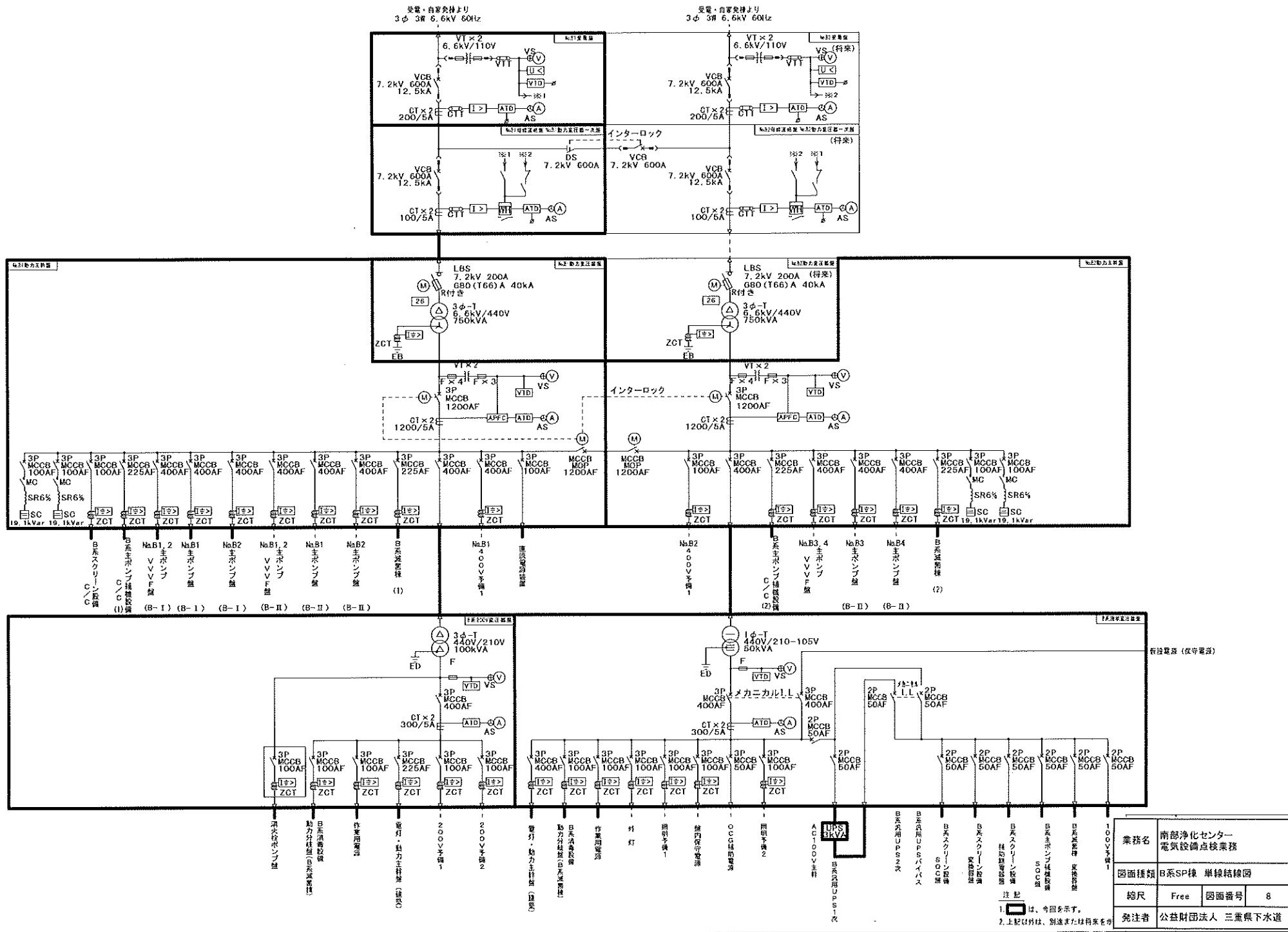




業務名	南部浄化センター 電気設備点検業務		
図面種類	砂ろ過装置 単線結核図		
縮尺	Free	図面番号	6
発注者	公益財団法人 三重県下水道		



業務名	南部浄化センター 電気設備点検業務		
図面種類	脱水機棟 単線絡線図		
縮尺	Free	図面番号	7
発注者	公益財団法人 三浦県下水道		



業務名	南部浄化センター 電気設備点検業務		
図面種類	B系SP線 単線結線図		
縮尺	Free	図面番号	8
発注者	公益財団法人 三重県下水道		

1. [ ] は、今回を示す。  
 2. 上記以外は、別途または将来を示す

