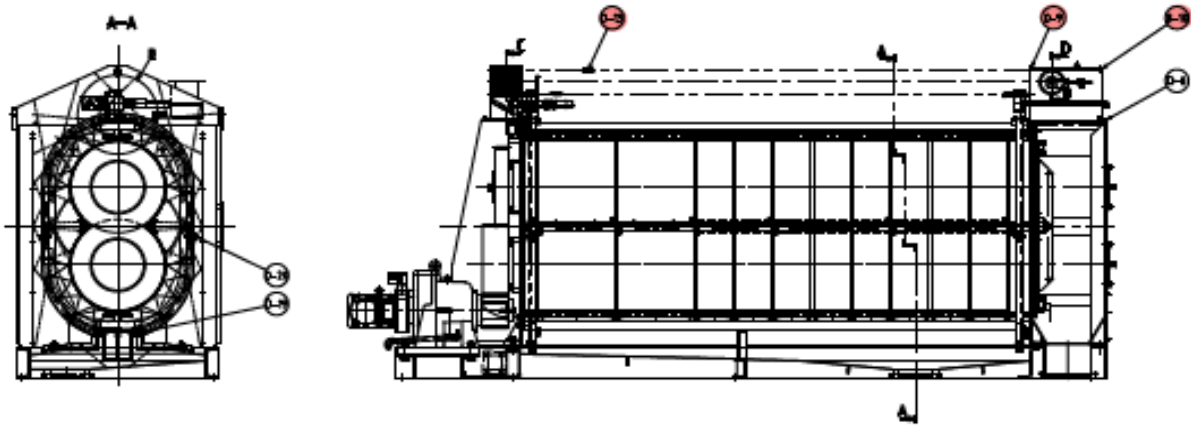
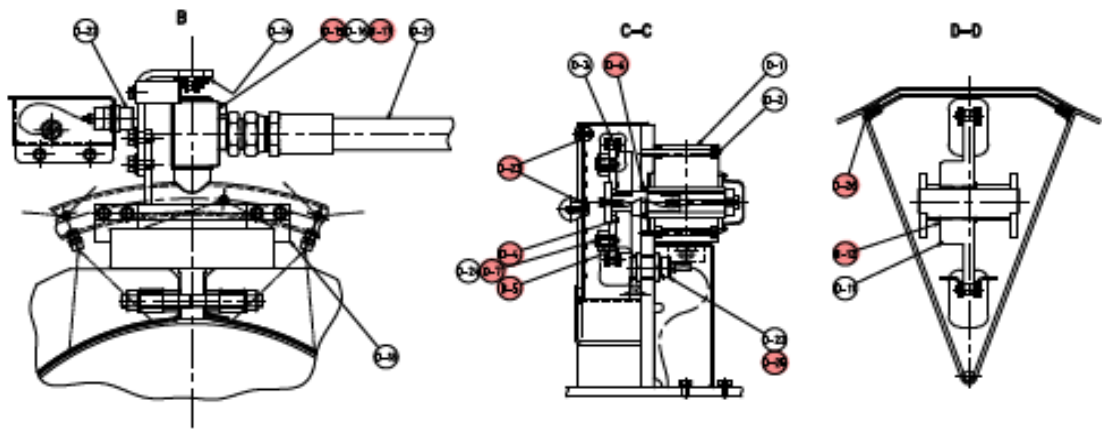


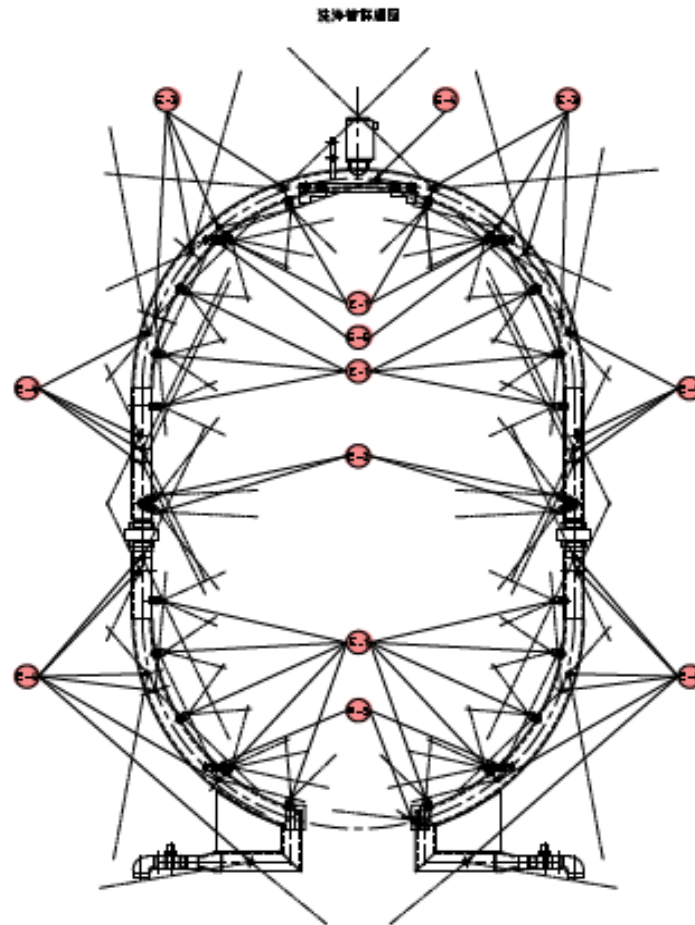
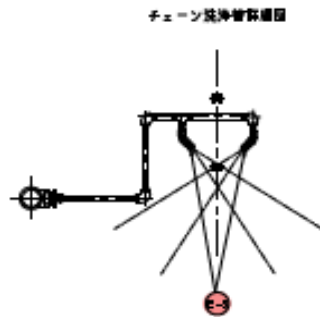
図面番号	図面名	枚数	枚数	枚数
△				
△				
△				
△				
△				
△				
△				
△				
△				
△				

図面番号 (1/3) : JAG63295-1
 図面番号 (2/3) : JAG63295-2
 図面番号 (3/3) : JAG63295-3



No	部品名称	数量/台	品番	備考
D-1	図面機 (洗機)	1	JAG63701	
D-2	スプロケット (8-80-P20)	4	JAG63701	
D-3	スプロケット (洗機駆動)	1	JAG63701	
D-4	ローラ	1	AA610845	
D-5	ローラ	1	AA610828	
D-6	バネ (U, 40)	1	JAG63201	
D-7	ブラケット (ボルト, M18)	4	JAG63701	
D-8	トリム (洗機)	1	JAG63701	
D-9	スプロケット (スポンジ, 洗機, 1)	1	JAG63701	
D-10	スプロケット (スポンジ, 洗機, 2)	1	JAG63701	
D-11	スプロケット (洗機駆動)	1	JAG63701	
D-12	ベアリング (20-10-F)	2	JAG63201	
D-13	チェーン	1	JAG63701	
D-14	チェーン (アタッチメント)	1	JAG63701	
D-15	ローラ	2	AA610839	
D-16	ローラ (洗機, 1-1/4B)	2	JAG63701	
D-17	ローラ (洗機, 2)	2	AA610840	
D-18	フレーム (上)	4	JAG63401	
D-19	フレーム (下)	2	JAG63401	
D-20	スプロケット (洗機, 1-1/4B)	2	JAG63701	
D-21	ボルト	1	JAG63701	
D-22	ベアリング (洗機)	2	JAG63701	
D-23	ゴム付歯車	3	JAG63701	
D-24	ゴム付歯車	4	JAG63701	
D-25	ゴム付歯車	1	JAG63701	
D-26	トリム (洗機, B)	2	JAG63701	

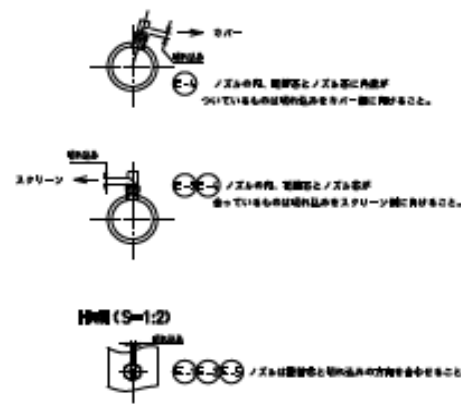
工事名	令和8年度 三下南修 第3号 南部浄化センターNo. 1 汚泥脱水機分解整備工事		
工事場所	三重県四日市市楠町北五味塚地内		
図面の種類	機器図		
縮尺		図面番号	6
事業所名	南部浄化センター		



品名	数量	単位	仕様	備考
△				
△				
△				
△				
△				
△				
△				
△				
△				
△				

材料表

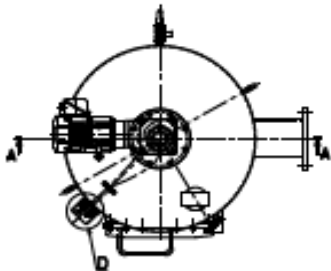
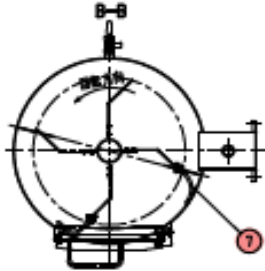
チェーン	1	JANUS-1
洗浄機	1	JANUS-2
洗浄機	1	JANUS-3
洗浄機	1	JANUS-4



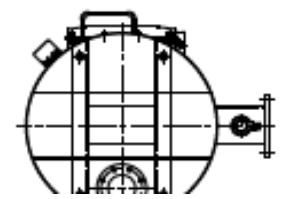
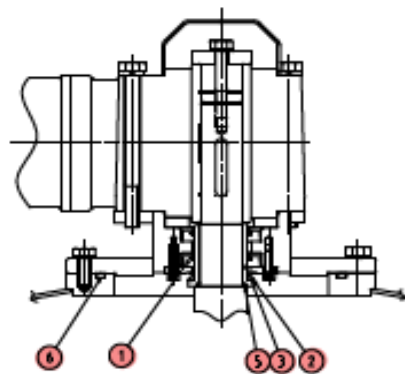
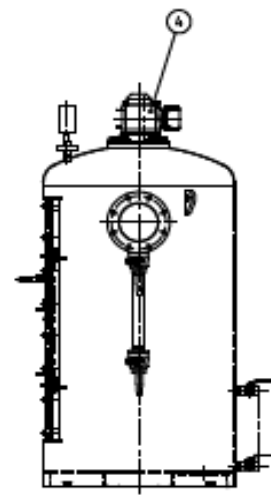
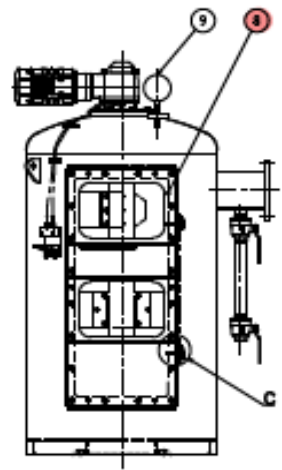
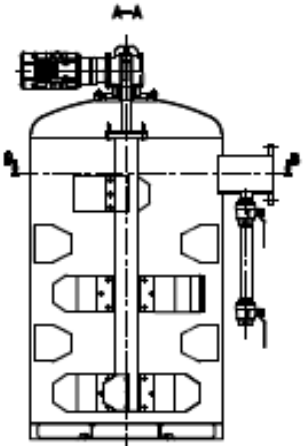
No	部品名	数量/台	品番	備考
E-1	ノズル (E0000)	20	JANUS11	
E-2	ノズル (E0000)	4	JANUS12	
E-3	ノズル (Y000)	4	JANUS13	
E-4	ノズル (Y100)	25	JANUS14	
E-5	ノズル (Y200)	7	JANUS15	

工事名	令和8年度 三下南修 第3号 南部浄化センターNo. 1 汚泥脱水機分解整備工事		
工事場所	三重県四日市市楠町北五味塚地内		
図面の種類	機器図		
縮尺		図面番号	7
事業所名	南部浄化センター		

1	2	3	4	5	6	7	8	9	10	11	12	13	14	15	16	17	18	19	20	21	22	23	24	25	26	27	28	29	30	31	32	33	34	35	36	37	38	39	40	41	42	43	44	45	46	47	48	49	50	51	52	53	54	55	56	57	58	59	60	61	62	63	64	65	66	67	68	69	70	71	72	73	74	75	76	77	78	79	80	81	82	83	84	85	86	87	88	89	90	91	92	93	94	95	96	97	98	99	100
---	---	---	---	---	---	---	---	---	----	----	----	----	----	----	----	----	----	----	----	----	----	----	----	----	----	----	----	----	----	----	----	----	----	----	----	----	----	----	----	----	----	----	----	----	----	----	----	----	----	----	----	----	----	----	----	----	----	----	----	----	----	----	----	----	----	----	----	----	----	----	----	----	----	----	----	----	----	----	----	----	----	----	----	----	----	----	----	----	----	----	----	----	----	----	----	----	----	----	-----



1	2	3	4	5	6	7	8	9	10	11	12	13	14	15	16	17	18	19	20	21	22	23	24	25	26	27	28	29	30	31	32	33	34	35	36	37	38	39	40	41	42	43	44	45	46	47	48	49	50	51	52	53	54	55	56	57	58	59	60	61	62	63	64	65	66	67	68	69	70	71	72	73	74	75	76	77	78	79	80	81	82	83	84	85	86	87	88	89	90	91	92	93	94	95	96	97	98	99	100
---	---	---	---	---	---	---	---	---	----	----	----	----	----	----	----	----	----	----	----	----	----	----	----	----	----	----	----	----	----	----	----	----	----	----	----	----	----	----	----	----	----	----	----	----	----	----	----	----	----	----	----	----	----	----	----	----	----	----	----	----	----	----	----	----	----	----	----	----	----	----	----	----	----	----	----	----	----	----	----	----	----	----	----	----	----	----	----	----	----	----	----	----	----	----	----	----	----	----	-----



JAH121031	14	200 (1000)	1		
JAH121111	14	200 (1000)	1		
JAH121201	17	200 (1000)	2		
JAH121200	14	200 (1000)	1		
JAH121205	14	200 (1000)	1		
JAH121212	14	200 (1000)	1		
JAH121212	14	200 (1000)	1		
JAH121231	14	200 (1000)	1		
JAH1212A1	14	200 (1000)	1		
JAH121222	14	200 (1000)	2		

工 事 名	令和8年度 三下南修 第3号 南部浄化センターNo. 1汚泥脱水機分解整備工事		
工 事 場 所	三重県四日市市楠町北五味塚地内		
図 面 の 種 類	機器図		
縮 尺	図面番号	9	
事 業 所 名	南部浄化センター		